

MODUŁ MINI PIC-PLC



VM142

Modul Mini PIC-PLC

2



Wszystkie naprawy muszą być wykonywane przez wykwalifikowanych technik,ów—elektroników.



Unikaj montażu modułu w miejscach wilgotnych i w pobliżu wody.

Instrukcja bezpieczeństwa

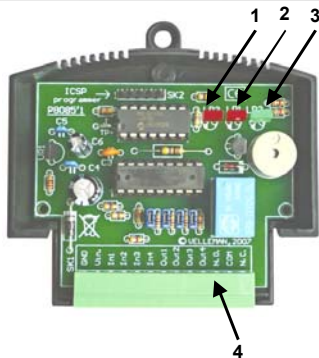
- Używaj modułu ostrożnie. Przy upadku płytka PCB i obudowa mogą ulec uszkodzeniu
- Jeśli przepisy bezpieczeństwa ulegną zmianie prosimy skontaktować się z najbliższym Urzędem.
- Żadne przedmioty lub płyny nie mogą przeniknąć do obudowy.
- Odłącz moduł z zasilacza AC zanim podłączysz nowe urządzenie. Czyszcząc moduł używaj suchych i czystych materiałów. Nie używaj detergentów lub innych płynów, które mogą uszkodzić obudowę.
- Nie przechowuj modułu w zasięgu dzieci..
- Zapoznaj się ustawieniami i wskaźnikami modułu co pozwoli Ci na łatwe obsługiwanie urządzenia.
- Moduły Velleman nie mogą być używane jako całość lub jako część składowa urządzeń podtrzymujących życie, a także w urządzeniach, które mogą stwarzać niebezpieczeństwo.

Naprawa w czasie gwarancji jest możliwa tylko z dowodem zakupu.

Gwarancja

Produkt posiada gwarancję która obejmuje defekty elementów i konstrukcji od momentu zakupu i na okres dwóch lat od momentu zakupu. Gwarancja jest ważna tylko z oryginalnym dowodem zakupu (paragon, faktura).VELLEMAN Components Ltd ogranicza swoją odpowiedzialność w zakresie napraw wad produktów tzn VELLEMAN Components Ltd według własnego uznania może wymienić lub naprawić uszkodzone elementy. Koszty i ryzyko związane z transportem, wyciąganiem i ustawianiem produktu lub w wszystkie inne koszty bezpośrednio lub pośrednio powiązane z naprawą nie będą refundowane przez VELLEMAN Components Ltd. VELLEMAN Components Ltd nie jest odpowiedzialny za ewentualne uszkodzenia z powodu awarii urządzenia.

Charakterystyka i specyfikacja



VM142 jest wyposażony w popularny 8-bitowy Microchip® mikrokontroler. Płytkę PCB zawiera 4 buforowe wyjścia i wejścia, wyjścia przekaźnika wolne od napięcia oraz brzęczyk. PIC™ mikrokontroler jest dowolnie programowalny i oprogramowanie może być zaprojektowane w Assemblerze, C lub nawet w specjalnych wersjach programu Basic, Pascal. **Wymagana jest znajomość PIC™ mikrokontrolerów oraz doświadczenie w ich programowaniu.** Odwiedź stronę www.velleman.be i ściągnij przykładowe oprogramowanie..

Charakterystyka

- ☑ 9 dowolnie programowanych wejść i wyjść (4 wejścia, 5 wyjść)
- ☑ Na płytce Microchip® PIC16F630 mikrokontroler
- ☑ Wskaźnik LED dla zasilacza i wyjść przekaźnika
- ☑ 1 dowolnie programowany wskaźnik LED
- ☑ Brzęczyk na płytce
- ☑ Transzystory wyjściowe mogą być łatwo wymienione
- ☑ Złącze ICSP™ do bezpośredniego programowania kontrolera

Potrzebujesz programator PIC™ współpracującego z PIC16F630, np. VM134 (K8076), do programowania tego modułu.

Specyfikacja

- Zasilanie: 12VDC / 100mA
- 4 NPN wejścia tranzystorowe / 4 NPN wyjścia tranzystorowe
- 1 wyjście przekaźnika NO/NC kontakt (24VDC / 2A)
- Szybkość MCU : stały oscylator wewnętrzny 4MHz
- Napięcie sygnału wejściowego : 5 – 24VDC, max. 10mA
- max. prąd na wyjściu tranzystora: 100mA każdy
- wymiary: 80 x 70 x 25mm

Description

- 1- LED diagnostyczna
- 2- Kontrola LED przekaźnika
- 3- Wskaźnik zasilania
- 4- Łączówka

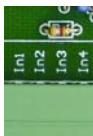


Spójrz także na opis podłączenia zawarty na stronach 7...9

Opis łączówki (terminal block)

**GND-Vin:**

Podłącz zasilanie pomiędzy złącza GND i Vin. Podłącz bezpośrednio zasilanie 12V (regulowane lub nieregulowane) pomiędzy dwa wtyki (piny). Elektronika modułu jest zabezpieczona przed odwrotną polaryzacją. 12V DC musi być podłączone do złącza "Vin", masa do złącza "GND".

**In1,In2,In3,In4:**

4 wejścia modułu mogą być aktywowane poprzez podłączenie napięcia stałego pomiędzy 5-24V. Impedancja wejściowa: 4.7K. Napięcie powyżej 24V może uszkodzić tranzystor wejściowy.

I/O of the PIC16F630: PORT A

Wejście1	➔ I/O 3	Przykład programowania :		
Wejście2	➔ I/O 2	BTFSC	PORTA,INPUT1	;Read status of input 1
Wejście3	➔ I/O 1	GOTO	INPUT1_NOT_ACTIVE	; '1' ➔ Not active
Wejście4	➔ I/O 0	GOTO	INPUT1_ACTIVE'	; '0' ➔ active (5V ... 24VDC)



Out1,Out2,Out3,Out4:

4 kolektory otwarte typu wyjścia , które osobno mogą obsługiwać maksymalny prąd do 100mA. Tranzystory są wbudowane w układ IC2. Jeśli jedno z czterech wejść lub wyjść ulegnie uszkodzeniu można łatwo zmienić układ scalony IC typ ULN2803A bez lutowania.

I/O of the PIC16F630: PORT C

WyjścieT1 ➡ I/O 5 Przykładowe programowanie:

WyjścieT2 ➡ I/O 4 BSF PORTC,OUTPUT1 ;activate output 1

Wyjście3 ➡ I/O 3 BCF PORTC,OUTPUT2 ;deactivate output 2

Wyjście4 ➡ I/O 2



N.O. - COM - N.C.

Wyjście przekaźnika (5) posiada styczność bezprądową. COM - wspólny kontakt, NO - normalnie otwarty kontakt, NC - normalnie zamknięty kontakt.

Przykład programowania :

BSF PORTC,RELAY ;activate the relay.
BCF PORTC,RELAY ;deactivate the relay

**Brzęczyk:**

Wbudowany brzęczyk ze stałą częstotliwością może być aktywowany lub dezaktywowany w Twoim programie.

Przykładowe programowanie:

```
BSF      PORTC,BUZZER      ;activate the buzzer
BCF      PORTC,BUZZER      ;deactivate the buzzer
```

**Diagnostyczna dioda LED (wskaźnik) (LD3):**

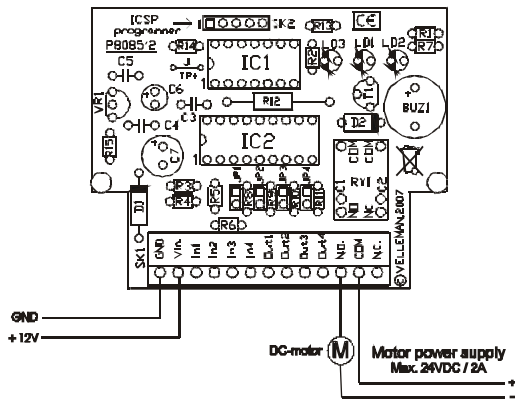
Dioda LED jest podłączona do I/O od kontrolera PIC i może być dowolnie programowana. Wbudowana dioda LED może być aktywowana w następujący sposób:

Przykład programowania:

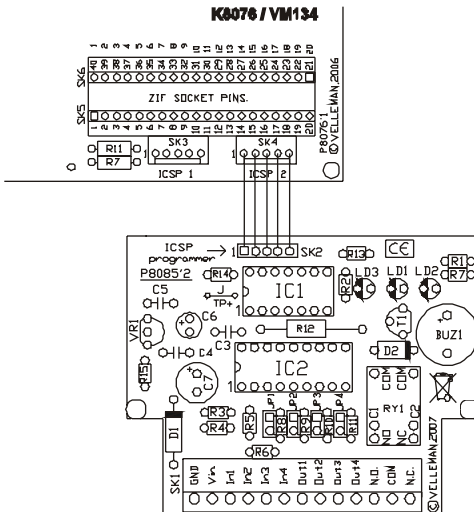
```
BSF      PORTA,DIAGLED     ;activate the led.
BCF      PORTA,DIAGLED     ;activate the led.
```

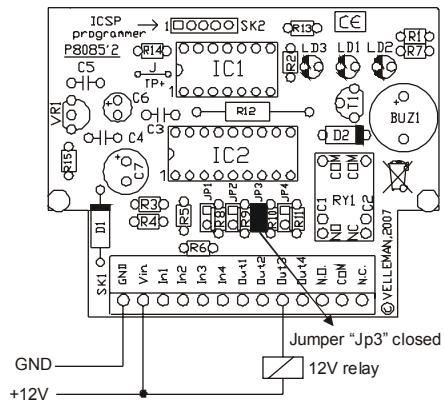
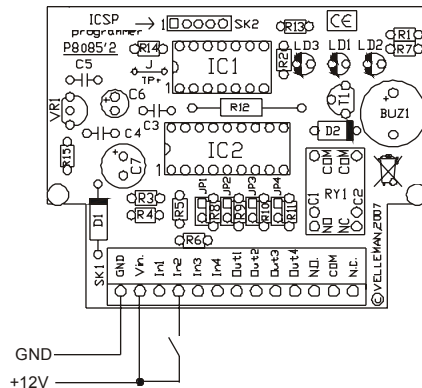
Przykłady podłączenia

Podłączenie do obciążenia (np. Motor)

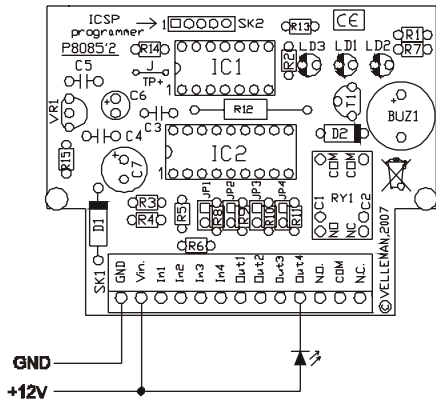


Wewnątrzukładowe połączenie pomiędzy VM142 i VM134/K8076



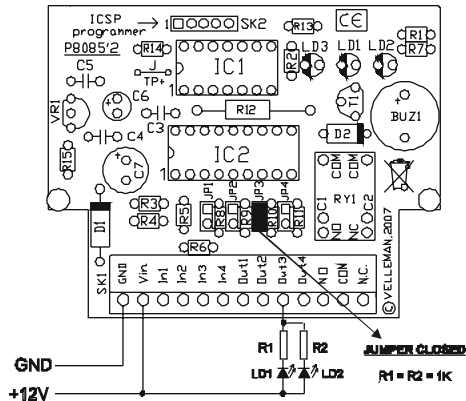
Podłączenia do przekaźnikaPodłączenie do wyłącznika, przycisku...

Podłączenie diody LED



* Zdejmij zworkę "JP4" (jumper)

Podłączenie do dwóch lub większej ilości LED do tego samego wylścia



JUMPER CLOSED
R1 = R2 = 1K

Użytkowanie

Kontroler (typ PIC16F630) może być programowany w Microchip® PIC™ Assembler i innych kompilatorach. Plik kompilatora HEX może być programowany przez programatory PIC™ : K8048, K8076, VM111, VM134.

Metoda programowania w której kontroler pozostaje na płytce PCB została nazwana wewnątrzukładową(przez złącze ICSP).

Istnieje też możliwość programowania, w której możesz wyciągnąć kontroler i umieścić go w zewnętrznym programatorze.

Korzystając z metody wewnątrzukładowej nie możesz aktywować wejść podczas programowania.

Status wyjść jest także niezdefiniowany. Podczas programowania istnieje możliwość niekontrolowanego aktywowania przekaźnika ,który może spowodować uszkodzenia.

Odzież stronę www.velleman.be i pobierz przykładowy program z kodem źródłowym Assembler .

Zworki (jumpery) JP1 to JP4:

Zworki pozwalają ograniczyć maksymalny prąd wyjściowy co umożliwia podłączenie diody LED do wyjścia.

Kiedy wyciągniesz zworkę rezystor 1K będzie umieszczony szeregowo do wyjścia. Ta wartość jest potrzebna do aktywowania standardowej diody LED przy napięciu 12V

I $\rightarrow I_{led} = (U - U_{led}) / R_v = (12 - 1.6) / 1000 = 0.0104 \text{ 10mA}$.

JP1 Output1,

TEST

VM142 jest zaprogramowany wstępnie z programem testowym, który pozwala na testowanie wszystkich wejść i wyjść modułu.

Program można czytać następująco:

Diagnostyczna dioda LED miga w momencie dołączenia napięcia do modułu.

Aktywne wejście 1  Wyjście 1 jest aktywowane.

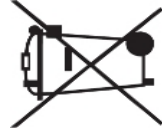
Aktywne wejście 2  Wyjście 2 jest aktywowane.

Aktywne wejście 3  Wyjście 3 jest aktywowane.

Aktywne wejście 4  Wyjście 4 jest aktywowane.

Po aktywacji 4 wejść, przekaźnik zostanie zaaktywowany kilka razy i uaktywni się brzęczyk. Ten program zostanie skasowany w momencie zaprogramowania własnego programu. Kod źródłowy znajdziesz na naszej stronie internetowej.

velleman



UK To all residents of the European Union
NL Aan alle ingezetenen van de Europese Unie
FR Aux résidents de l'Union Européenne
D An alle Einwohner der Europäischen Union
ES A los ciudadanos de la Unión Europea
PT A todos os cidadãos da União Europeia
IT A tutti i cittadini dell'Unione europea

ENG

Important environmental information about this product

This symbol on this unit or the package, indicates that disposal of this unit after its lifecycle could harm the environment. Do not dispose the unit as unsorted municipal waste; it should be disposed by a specialized company for recycling. This unit should be returned to your distributor or to a local recycling service. Respect the local environmental rules. If any doubt contact your local authorities about waste disposal rules.

DUT

Belangrijke milieu-informatie betreffende dit product

Dit symbool op het toestel of de verpakking geeft aan dat, als het na zijn levenscyclus wordt weggegooid, dit toestel schade kan toebrengen aan het milieu. Gooi dit toestel (en eventuele batterijen) niet bij het gewone huishoudelijke afval; het moet bij een gespecialiseerd bedrijf terechtkomen voor recycling. U dient dit toestel naar uw verdeler of naar een lokaal recyclingpunt te brengen. Respeceer de plaatselijke milieuregeling.
Heeft u vragen, contacteer dan de plaatselijke autoriteiten inzake afvalverwijdering.

FR

Des informations environnementales importantes concernant ce produit

Ce symbole sur l'appareil ou l'emballage indique que, si l'appareil est jeté après sa vie, il peut nuire à l'environnement. Ne jetez pas cet appareil (et des piles éventuelles) parmi les déchets ménagers; il doit aller chez une firme spécialisée pour recyclage. Vous êtes tenu à porter cet appareil à votre revendeur ou un point de recyclage local. Respectez la législation environnementale locale.

D

Wichtige Umweltinformationen über dieses Produkt

Dieses Symbol auf dem Produkt oder der Verpackung zeigt an, dass die Entsorgung dieses Produktes nach seinem Lebenszyklus der Umwelt Schaden zufügen kann. Entsorgen Sie die Einheit (oder verwendeten Batterien) nicht als unsortiertes Hausmüll; die Einheit oder verwendeten Batterien müssen von einer spezialisierten Firma zwecks Recycling entsorgt werden. Diese Einheit muss an den Händler oder ein örtliches Recycling-Unternehmen retourniert werden. Respektieren Sie die örtlichen Umweltvorschriften.

Falls Zweifel bestehen, wenden Sie sich für Entsorgungsrichtlinien an Ihre örtliche Behörde.

ES

Importantes informaciones sobre el medio ambiente concerniente este producto

Este símbolo en este aparato o el embalaje indica que, si fra las muestras invernibles, podrían dañar el medio ambiente. No tire este aparato (ni las pilas eventuales) en la basura doméstica; debe ir a una empresa especializada en reciclaje. De vuelta este aparato a su distribuidor o un lugar de recdaje local. Respece las leyes locales en relación con el medio ambiente.

Si tiene dudas, contacte las autoridades locales para la eliminación de residuos

PT

Informação ambiental importante sobre este produto

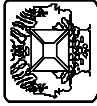
Este símbolo, incluído na unidade ou pacote, significa que após o seu ciclo de vida deve prestar atenção onde o vai colocar pois pode danificar o meio ambiente. Não coloque a unidade (ou baterias se utilizadas) juntamente com outros produtos; deve colocar nos recipientes próprios para reciclagem. Esta unidade deve ser entregue ao seu distribuidor ou colocada em recipiente próprio para reciclagem. Respeite o ambiental.
Em caso de dúvida contacte as autoridades da sua área.

IT

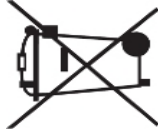
Importanti informazioni ambientali riguardo a questo prodotto

Questo simbolo su questo prodotto o l'imballaggio indica che è vietato smaltire il prodotto nell'ambiente al termine del suo ciclo vitale in quanto può essere nocivo per l'ambiente stesso. Non smaltire il prodotto (o le pile se utilizzate) come rifiuto urbano indifferenziato; dovrebbe essere smaltito da un'impresa specializzata nel riciclaggio. Questo prodotto dovrebbe essere restituito al distributore o ad un'impresa di riciclaggio locale. Rispettare le norme ambientali locali.

In caso di dubbio, contattare l'amministrazione comunale per informazioni in materia di smaltimento dei rifiuti.



Velleman



NO Til alle innbyggere i Den Europæiske Union
DK Til alle beboere i den Europæiske Union (EU)
FIN Kaikille Euroopan Unionin kansalaisille
PL Do wszystkich obywateli Unii Europejskiej
TJ Všem obyvateľům Evropské Unie.
TR Tüm Avrupa Birliği vatandaşlarına
EL Προς όλους τους πολίτες της Ευρωπαϊκής Ένωσης

SE

Viktig miljöinformation om denna produkt

Denna symbol på enheten eller på förpackningen anger att användning av denna enhet efter dess livstid kan vara skadlig för miljön. Deponera EU enheten (eller batterierna, om sådana används) som osonerat kommunalt avfall; det skall deponeras av ett professionellt företag för återvinning. Enheten skall återändras till din distributör eller till ett lokalt återvinningsbolag. Respektera de lokala bestämmelserna för återvinning.

Vid minst två veckor kontakta den lokala myndigheten om vilka bestämmelser, som gäller för avfallsdeponering.

DK

Viktig miljøinformation om dette produktet

Dette symbolet på denne enheten eller pakken betyr at enheten kan slude miljøet dersom den kastes etter endt levetid. Ikke kast enheten (eller batterier dersom disse er bruk) som usortert kommunalt avfall, den bør kastes av et særskilt firma for gjenvinning. Denne enheten bør returneres til leverandøren eller til en lokal gjenvinningsjeneste. Respekter det lokale miljøreglementet.

Kontakt de lokale myndighetene dersom du skulle være i tvil om reglementet for håndtering av avfall

FIN

Tärkeää ympäristötiet koskeva asia tästä tuotteesta

Ohjeinen symboli tuotteen tai sen pakkauskassassa tarkoittaa sitä, että sen hävittäminen käytön jälkeen saattaa vahingoittaa ympäristöä. Älä hävitä tuotetta (tai sen osia) jätteidenatteraan tai talousjätteen mukana, se on toimitettava kierrätyslaitokseen. Tuote voidaan palauttaa jälleennytyllä tai se on toimitettava käsitteilylaitokseen. **Kunniota paikallisia ympäristösääntöksiä.**

PL

Ważne informacje o tym produkcie dotyczące środowiska

Ten symbol na urządzeniu lub opakowaniu oznacza, że wyrzucenie tego urządzenia po zużyciu mogłoby zaszkodzić środowisku. Urządzeń (lub baterii, jeżeli były używane) nie należy wyrzucać tak jak niesortowanych odpadów komunalnych. Powinno je usunąć wyspecjalizowana firma w celu recyklingu. Urządzenie to należy zwrócić dystrybutorowi lub miejscowym służbom zajmującym się recyklingiem. Należy przestrzegać lokalnych przepisów dotyczących ochrony środowiska. **W razie wątpliwości w sprawie zasad usuwania odpadów należy zwrócić się do władz lokalnych.**

TJ

Důležité informace o zpracování odpadu k tomuto výrobku.

Tento symbol na výrobku, nebo jeho obalu znamená, že odpad z výrobku po skončení doby jeho života může být škodlivý pro životní prostředí. Nevyhazujte výrobek (nebo případně použité baterie) do komunálního odpadu. Měly by být předány k recyklaci odborné firmě. Vratte výrobek vašemu prodejci nebo jej odevzdejte v místním sběrném místě odpadu. Dodržujte místní předpisy pro nakládání s odpady.

V případě pochybností se obraťte s dotazem na pravidla nakládání s odpady na vaše místně příslušné úřady.

TR

Bu ürün hakkında önemli çevre bilgileri

Bu üniteyi ya da paketleri bu sembol, bu ünitenin ömrünü doldurduktan sonra atılmasın diye zarar verilebileceğini belirtmektedir. Üniteyi ya da kullanılmış bataryaları (sınıflandırılmamış belediyeye çöpü dâhil ortadan kaldırılmamış; özel bir firma tarafından yeniden dönüştürme tabii tutulmuş üzere toplandırlar). Bu ünite genel deşarjınıza ya da yerel birimden dönüştürme işleminde kullanılmadıkça geri getirilmelidir. Yere çevre kurallama saygı gösteriniz. **Herhangi bir şüphe durumunda, çöp atım kuralları hakkında yerel yetkililerle irtibata geçiniz.**

EL

Σημαντικές περιβαλλοντικές πληροφορίες για το προϊόν

Αυτό το σύμβολο πάνω στο μονάδα ή στη συσκευασία υποδεικνύει ότι η απόρριψη της μονάδας με το τέλος του κύκλου ζωής της ενδέχεται να βλάψει το περιβάλλον. Μην απορρίψετε τη μονάδα ή τις μπαταρίες σε ένα χρηματοκιβώτιο ή σε κάποια απόβλητα. Πρέπει να απορρίψετε από εξειδικευμένη εταιρεία ανακύκλωσης. Η μονάδα αυτή πρέπει να επιστραφεί στον διασκέπασή σε τοπική υπηρεσία ανακύκλωσης. Να οβήσετε τους τοπικούς περιβαλλοντικούς κανόνες.

Σε περίπτωση αμφιβολίας σχετικά με τους κανόνες απόρριψης αποβλήτων, επικοινωνήστε με τις τοπικές αρχές

VM142

USER MANUAL

MINI PIC-PLC APPLICATION MODULE



Belgium [Head office]	Velleman Components	+32(0)9 384 36 11
France	Velleman Electronique	+33(0)3 20 15 86 15
Netherlands	Velleman Components	+31(0)76 514 7563
USA	Velleman Inc.	+1(817)284-7785
Spain	Velleman Components	+34 954 126800

