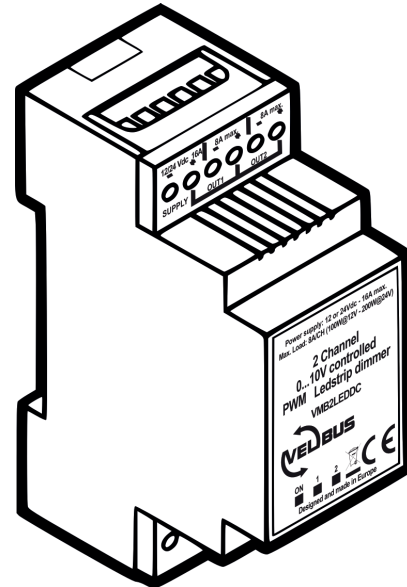


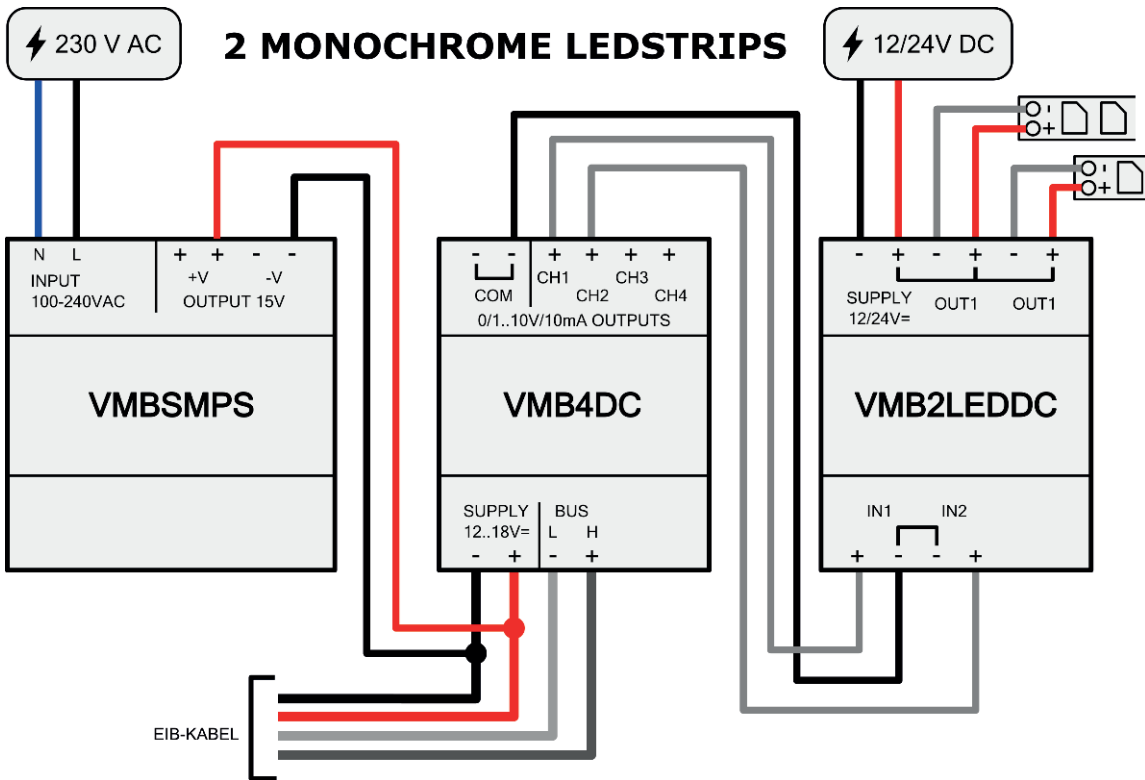
2-KANAALS 0...10 V GESTUURDE
PWM DIMMER VOOR LEDSTRIPS

VARIATEUR PWM 2 CANAUX 0..10 V
POUR RUBANS LED

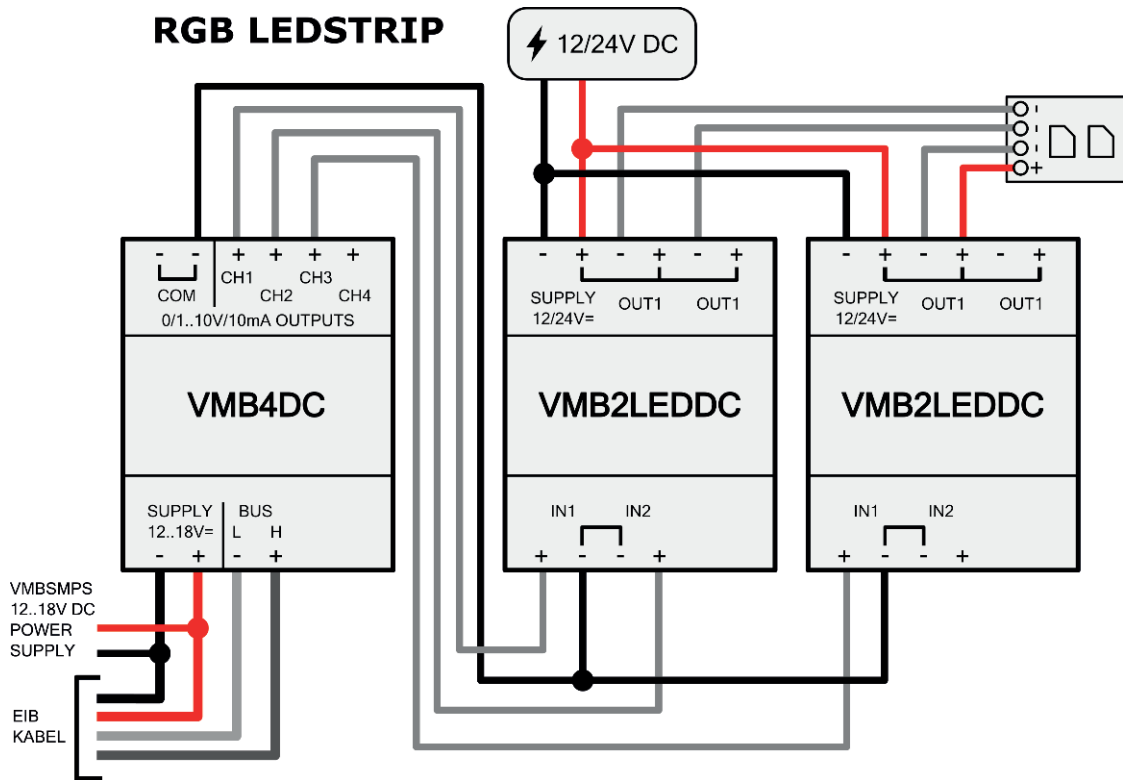
2-CHANNEL 0...10 V CONTROLLED
PWM DIMMER FOR LEDSTRIPS

NL **EN** **FR**





RGB LEDSTRIP



SPECIFICATIES

- dimmer: 2-kanaals 0 tot 10 V DC gestuurde PWM dimmer
- max. belasting: 8 A / kanaal (100 W bij 12 V of 200 W bij 24 V)
- controller (0 tot 10 V): VMB4DC
- PWM frequentie: \pm 500 Hz
- voeding: 12 VDC / 16 A of 24 VDC / 16 A
- breedte: 2 DIN modules

 **effectieve stuurspanning: tussen 0,5 V en 9,5 V**

LED INDICATIES

- LED "ON":
 - aan: voeding OK
 - uit: voeding niet OK
- de intensiteit van LED 1 volgt het dim percentage van kanaal 1.
- de intensiteit van LED 2 volgt het dim percentage van kanaal 2.

Voor meer informatie, raadpleeg de **Velbus Installatiehandleiding**, de FAQ en de downloads op www.velbus.eu.

CARACTÉRISTIQUES

- variateur PWM à 2 canaux (de 0 à 10 V DC)
- charge max.: 8 A / canal (100 W à 12 V ou 200 W à 24 V)
- contrôleur requis (de 0 à 10 V): VMB4DC
- fréquence PWM (modulation de largeur d'impulsion): \pm 500 Hz
- alimentation: 12 V DC / 16 A or 24 V DC / 16 A
- largeur: 2 modules DIN

 **tension effective de contrôle: de 0.5 V à 9.5 V**

INDICATIONS LED

- LED "ON":
 - allumé: alimentation en ordre
 - éteint: pas d'alimentation (correcte)
- L'intensité du LED no. 1 suit le pourcentage de variation du canal no. 1.
- L'intensité du LED no. 2 suit le pourcentage de variation du canal no. 2.

Pour plus d'infos, consultez le Guide d'installation, la FAQ et les autres documentations sur www.velbus.eu.

SPECIFICATIONS

- dimmer: 2 channel 0 to 10 VDC PWM DC dimmer
- max. load: 8 A / channel (100 W at 12 V or 200 W at 24 V)
- required 0 to 10 V controller: VMB4DC
- PWM frequency: \pm 500 Hz
- power supply: 12 VDC / 16 A or 24 VDC / 16 A
- width: 2 DIN modules

 **effective control voltage range: 0,5 V to 9,5 V**

LED INDICATIONS

- LED "ON":
 - on: power supply OK
 - off: power supply not OK
- the intensity of LED 1 corresponds to the dim percentage of channel 1.
- the intensity of LED 2 corresponds to the dim percentage of channel 2.

For more information, please consult the **Velbus Installation Guide**, the FAQ and the downloads on www.velbus.eu.

Notes

.....

.....

.....

.....

.....

.....

.....

.....

.....

.....

.....

.....

.....

.....

.....

.....

.....

.....

.....

.....

.....

.....

.....

.....





Visit us at:

www.VELBUS.eu

