

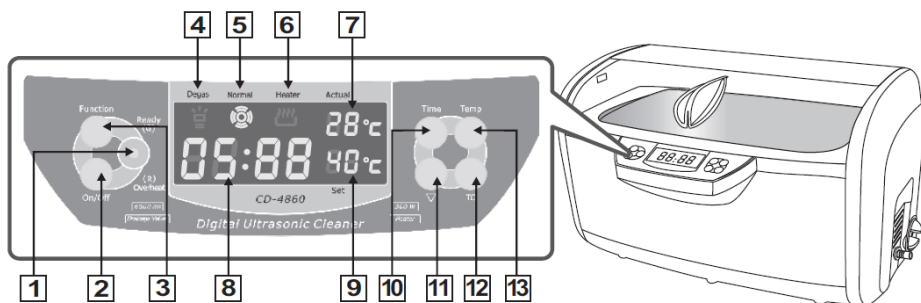
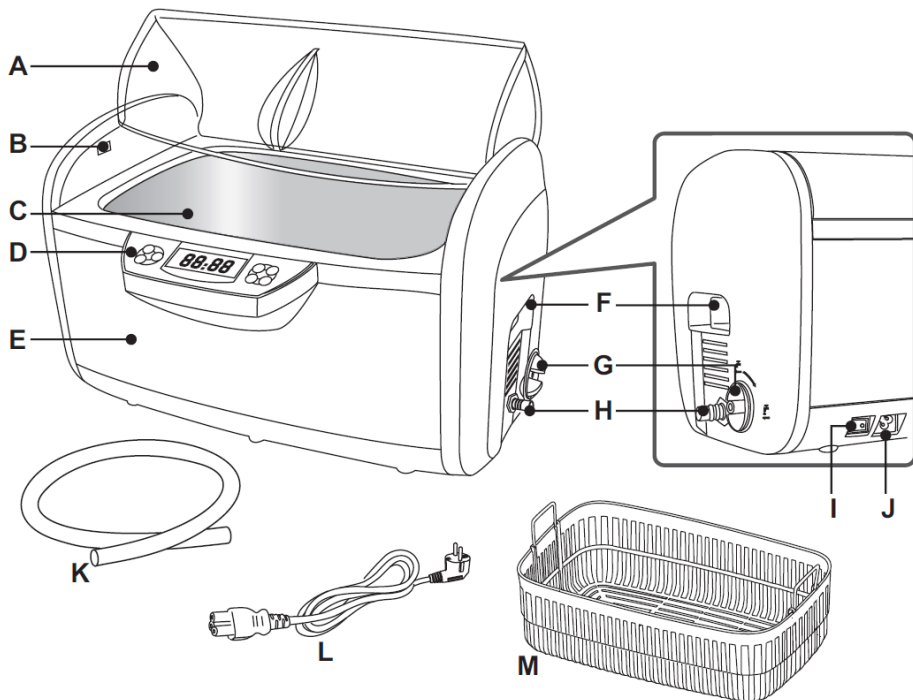
## VTUSC6

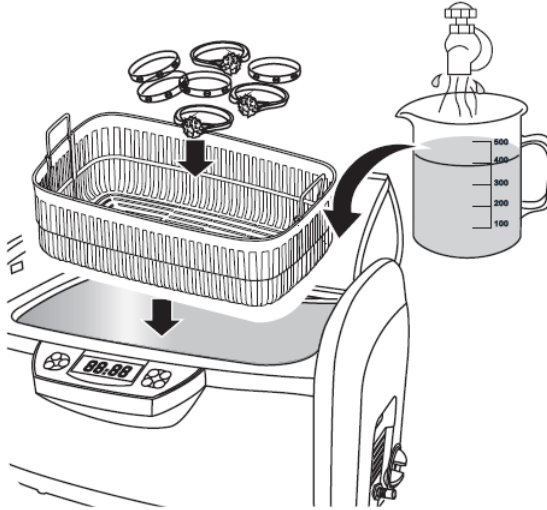
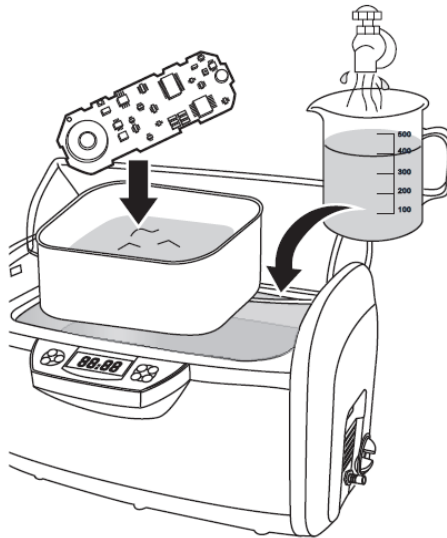
---



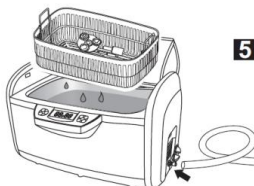
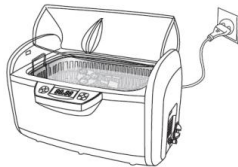
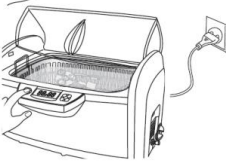
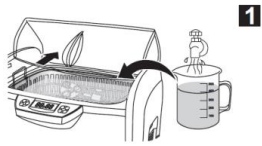
USER MANUAL	5
GEBRUIKERSHANDLEIDING	11
MODE D'EMPLOI	17
MANUAL DEL USUARIO	23
BEDIENUNGSANLEITUNG	29
INSTRUKCJA OBSŁUGI	35
MANUAL DO UTILIZADOR	41



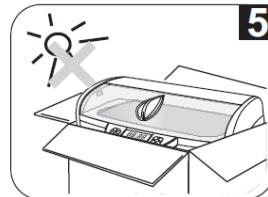
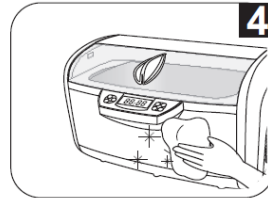
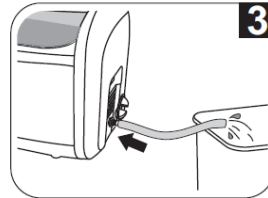
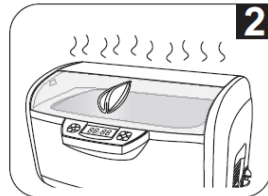
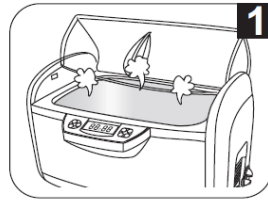


**A****B**

**operation – gebruik – usage –  
uso – Anwendung – obsługa –  
funcionamento**



**care – zorg – soin – cuidado –  
Pflege – konserwacja –  
manutenção**



# USER MANUAL

## 1. Introduction



### To all residents of the European Union

#### Important environmental information about this product

This symbol on the device or the package indicates that disposal of the device after its lifecycle could harm the environment. Do not dispose of the unit (or batteries) as unsorted municipal waste; it should be taken to a specialized company for recycling. This device should be returned to your distributor or to a local recycling service. Respect the local environmental rules.

**If in doubt, contact your local waste disposal authorities.**

Thank you for choosing Perel! Please read the manual thoroughly before bringing this device into service. If the device was damaged in transit, do not install or use it and contact your dealer.

## 2. Safety Instructions



Read and understand this manual and all safety signs before using this appliance.



Indoor use only.



Class 2.

This device can be used by children aged from 8 years and above, and persons with reduced physical, sensory or mental capabilities or lack of experience and knowledge if they have been given supervision or instruction concerning the use of the device in a safe way and understand the hazards involved. Children shall not play with the device. Cleaning and user maintenance shall not be made by children without supervision.

Damage caused by disregard of certain guidelines in this manual is not covered by the warranty and the dealer will not accept responsibility for any ensuing defects or problems.

Do not disassemble the cleaner. There are no user-serviceable parts.

Never clean the tank with abrasive or corrosive chemicals.

Unplug the cleaner from the mains before filling up the tank. Fill the tank up to the limit level only.

Make sure that the available voltage does not exceed the voltage stated in the specifications of this manual.

If the supply cord is damaged, it must be replaced by the manufacturer, its service agent or similarly qualified persons in order to avoid a hazard.

Disconnect the device from the mains to clean it or when it is not in use. Handle the power cord by the plug only. Avoid touching the power cord with wet hands.

Only use the cleaner when the tank is filled with water.

Never leave the cleaner unattended when plugged in.

Keep the cleaner away from heat sources such as radiators. Operate on a dry and level surface.

Do not immerse the cleaner.

This cleaner is suited to clean a wide range of materials. However, we recommend not to clean following items:

- delicate materials such as hawksbill, pearl, emerald, ivory, coral, agate...;
- brittle metals such as solder;
- non water-resistant watches;
- other materials such as wood, contact lenses, ceramic, camera filters...

Note that damage caused by user modifications to the device is not covered by the warranty.

### **3. General Guidelines**

Refer to the Velleman® Service and Quality Warranty on the last pages of this manual.

All modifications of the device are forbidden for safety reasons. Damage caused by user modifications to the device is not covered by the warranty.

Only use the device for its intended purpose. Using the device in an unauthorised way will void the warranty.

Damage caused by disregard of certain guidelines in this manual is not covered by the warranty and the dealer will not accept responsibility for any ensuing defects or problems.

Nor Velleman nv nor its dealers can be held responsible for any damage (extraordinary, incidental or indirect) – of any nature (financial, physical...) arising from the possession, use or failure of this product.

Keep this manual for future reference.

### **4. Overview**

Refer to the illustrations on page 2 of this manual.

#### **General**

<b>A</b>	transparent lid
<b>B</b>	LED light
<b>C</b>	stainless steel tank
<b>D</b>	control panel
<b>E</b>	housing
<b>F</b>	handles
<b>G</b>	drainage valve

<b>H</b>	drainage pipe
<b>I</b>	power button
<b>J</b>	power socket
<b>K</b>	hose
<b>L</b>	power cord
<b>M</b>	basket

## Control Panel

1	status indicator	Green: normal working status, ready. Red: fault condition, overheated. Let the <b>VTUSC6</b> cool down for at least 15 minutes.
2	on-off button	Press to switch the device on. Default time and temperature settings are shown (5 minutes, 40 °C). Press again to start the cleaning process; it stops automatically when the timer expires. Press the button at any time to interrupt the cleaning process.
3	function button	Press to start degassing function ( <b>degas</b> ). The indicator <b>[4]</b> will flash during the degas process ( $\pm$ 2 minutes). To interrupt the process, press the button again. See note below the table.
4	degas indicator	Flashing during the degassing process.
5	normal cleaning indicator	Illuminated during normal cleaning process .
6	heater indicator	Illuminated when heater is active.
7	actual liquid temperature	Displays temperature of liquid in the tank.
8	timer display	Countdown timer indicates remaining cleaning time.
9	set temperature	Indicates the selected temperature.
10	quick set time button ( <b>Time</b> )	Press to show initial timer (05:00). Press again to increase the timer by 5 minutes.
11	decrease timer button ( $\nabla$ )	Each press decreases the timer by 1 minute.
12	heater on/off button ( <b>TC</b> )	Press to switch on the heater; the indicator <b>[6]</b> flashes. When set temperature <b>[9]</b> is reached, the heater switches off automatically.
13	temperature set button ( <b>Temp</b> )	Press to select the desired temperature <b>[9]</b> : 40 °C – 45 °C – 50 °C – 55 °C – 60 °C.

Note on the degassing process:

When cleaning heavily soiled or greasy items or silver, copper or brass items, chemical solutions need to be added into the water. The solution might form many small droplets and take a long time to dissolve in the water. Newly added water may generate many air bubbles on the tank walls. These will reduce the cleaning effect in the beginning phase of ultrasonic cleaning.

Turning on the degas function will dissipate the droplets and the air bubbles, usually in 2 minutes, and improve cleaning efficiency.



## 5. Working Principle

The principle behind ultrasonic cleaning is **cavitation**.

When the ultrasonic cleaner is switched on, 3-dimensional sound waves of alternating positive and negative pressure are generated and transmitted into the water in the tank. These sound waves created micron-sized bubbles that grow and build up energy during negative pressure and implode at a very high speed during positive pressure (43,000 times per second). These implosions of high energy bubbles create **cavities** that literally pull contaminants of the surface (at speeds up to 400 km/h). Due to the size of the bubbles, they are effective in removing contaminants from the smallest of crevices but harmless to the substrate itself.

Usually water is used as cleaning agent as it is inexpensive and environmentally safe.

## 6. Operation

Refer to the illustrations on page 2 of this manual.

1. Open the lid **[A]** as illustrated, put the items in the basket **[M]** then put them in the cleaning tank **[C]**. Do not overfill the basket and make sure the items don't touch each other to prevent scratches from rubbing.  
Add water to a level between MIN and MAX and above the item(s) to be cleaned. When desired, add some dishwashing liquid.

Note on indirect cleaning:



Place the objects in a small container (not included, e.g. glass jar, metal box...) and fill this container with fluid so the items are submerged. Possible fluids include hexane (to dissolve grease), acetone (to dissolve ink), pure alcohol (quick evaporation), watch oil (prevent rust), rubbing alcohol (clean and disinfect)...

The selected container will absorb part of the ultrasonic energy which reduces the cleaning effect:

container	absorbs
plastic	30 %
aluminium	20 %
stainless steel	8 %

Place the small container inside the stainless steel tank **[C]**. Do not use the basket **[M]**. Add water making sure the level is above the MIN indication but water does not flow into the small container.



Do not run the device without sufficient water inside the tank to prevent irreversible damage to the **VTUSC6**.

2. Connect the power cord **[L]** to a mains outlet and turn the switch **[I]** on. The status indicator **[1]** turns green and the LED display shows:



This is the most common timer setting and working state. If the timer needs to be adjusted, press the TIME button **[10]** and  $\nabla$  button **[11]**. The timer can be set between 1 to 30 minutes.

Note on cleaning time:



Do not set the cleaning time too long as this might lead to loosening of screws, cracks or coating peeling off.

3. Press the on-off button **[2]** to start cleaning. During cleaning, 2 sets of blue LED lights at the two sides of the unit illuminate **[B]**. A buzzing sound can be heard from the cleaning tank and the normal cleaning indicator **[5]** is lit, indicating the cleaning is in progress. Closing the lid **[A]** will reduce the noise level.  
The digital timer **[8]** will count down to show the remaining cleaning time. When it displays 00:00, the cleaning is done. To stop cleaning at any time, press the on-off button **[2]**. The unit is designed with an overheating protection to avoid extended and continuous operation for too long. When the red light **[1]** is on, the unit will



not turn on. The unit will idle for about 20 minutes and can be restarted after the green light [1] comes on.

4. When the heater is needed, press the **Temp** button [13] to select one of the 5 preset temperatures. Press the **TC** button [12]; the heater indicator [6] flashes to indicate that the heater is turned on. The actual water temperature is shown in the display [7]. When the water reaches the set temperature, the heater and heater indicator [6] turn off.

Note:



To ensure safe operation, the heater is turned off automatically after 50 minutes.

To speed up mixing and use less solution, use the degas function. Press the **Time** button [10] to set the timer to 10 minutes then press the function button [3]; the heater indicator [6] illuminates. Press the on-off button [2] to start degassing. The **VTUSC6** returns to normal cleaning automatically after 2 minutes.

When debris "smoke" is no longer visible, cleaning is done. If additional cleaning is needed, reset the timer and repeat the steps above.

5. When cleaning is completed, switch off the **VTUSC6** [1], unplug the power cord [L], open the lid [A] and retrieve the basket [M] and the items. Rinse and dry the items.  
Connect the hose [K] to the drainage pipe [H]. Open the drainage valve [G] to drain the dirty water. Clean and wipe the tank dry. **Do not** use abrasive or corrosive solutions. Close the drainage valve [G].

## 7. Cleaning and Maintenance

1. **Do not turn on the unit without water in the tank.**  
Even though the unit is designed with multiple protections, if it is turned on for over 15 seconds without water in the tank, it may damage the unit or severely reduce the life of the unit.
2. **Do not run the unit for extended time or continuously.**  
The unit is designed with overheat protection. If the unit has been running for 45 minutes, it is recommended to stop the unit for about 20 minutes to prolong the life of the unit.
3. **Do not keep water in the cleaning tank for a long time.**  
Remove the water from the tank after each use to prevent the tank from corroding. Clean and wipe the tank dry.
4. **Do not spray water over the housing.**  
Use a towel to wipe the tank and the housing dry.
5. **Do not expose the unit under direct sunshine for a long time.**  
Keep the unit in a dry, cool and ventilated place.

## 8. Technical Specifications

ultrasonic frequency .....	35 kHz
temperature settings .....	40 °C – 45 °C – 50 °C – 55 °C – 60 °C
tank material .....	stainless steel SUS304
housing/holder material .....	ABS
tank capacity .....	6 L
power consumption .....	310 W
power supply .....	220-240 V~, 50 Hz
dimensions	
outer .....	43.8 x 30.0 x 25.0 cm
inner.....	32 x 20 x 10 cm

**Use this device with original accessories only. Velleman nv cannot be held responsible in the event of damage or injury resulting from (incorrect) use of this device. For more info concerning this product and the latest version of this manual, please visit our website [www.perel.eu](http://www.perel.eu). The information in this manual is subject to change without prior notice.**

### © COPYRIGHT NOTICE

**The copyright to this manual is owned by Velleman nv. All worldwide rights reserved.** No part of this manual may be copied, reproduced, translated or reduced to any electronic medium or otherwise without the prior written consent of the copyright holder.

# GEBRUIKERSHANDLEIDING

## 1. Inleiding



### **Aan alle ingezetenen van de Europese Unie Belangrijke milieu-informatie betreffende dit product**

Dit symbool op het toestel of de verpakking geeft aan dat, als het na zijn levenscyclus wordt weggeworpen, dit toestel schade kan toebrengen aan het milieu. Gooi dit toestel (en eventuele batterijen) niet bij het gewone huishoudelijke afval; het moet bij een gespecialiseerd bedrijf terechtkomen voor recyclage. U moet dit toestel naar uw verdeler of naar een lokaal recyclagepunt brengen. Respecteer de plaatselijke milieuwetgeving.

### **Hebt u vragen, contacteer dan de plaatselijke autoriteiten betreffend de verwijdering.**

Dank u voor uw aankoop! Lees deze handleiding grondig voor u het toestel in gebruik neemt. Werd het toestel beschadigd tijdens het transport, installeer het dan niet en raadpleeg uw dealer.

## 2. Veiligheidsvoorschriften



Lees en begrijp deze handleiding en de veiligheidsinstructies vóór ingebruikname.



Enkel voor gebruik binnenshuis.



Klasse 2.

Dit toestel is geschikt voor gebruik door kinderen vanaf 8 jaar, door personen met fysieke, zintuiglijke of verstandelijke beperkingen, of door personen met gebrek aan ervaring en kennis, op voorwaarde dat dit onder toezicht gebeurt van een persoon die verantwoordelijk is voor hun veiligheid of hun aanwijzingen heeft gegeven, hoe zij het toestel moeten gebruiken en zich bewust zijn van de risico's die het gebruik van het toestel met zich meebrengt. Kinderen mogen niet met het toestel spelen. De reiniging en het onderhoud van het toestel mogen niet worden uitgevoerd door kinderen, tenzij ze onder toezicht staan.

De garantie geldt niet voor schade door het negeren van bepaalde richtlijnen in deze handleiding en uw dealer zal de verantwoordelijkheid afwijzen voor defecten of problemen die hier rechtstreeks verband mee houden.

Demonteer de reiniger niet. De gebruiker mag geen onderdelen vervangen.

Vermijd het toestel te reinigen met schuurmiddelen.

Ontkoppel de reiniger van het lichtnet alvorens het reservoir te vullen. Vul het reservoir tot aan de markering.

De beschikbare netspanning mag niet hoger zijn dan de spanning in de specificaties achteraan de handleiding.

Indien de voedingskabel beschadigd is, dan moet deze door de fabrikant, diens servicedienst, of een gelijkwaardig bekwaam persoon vervangen worden om gevaar te voorkomen.

Trek de stekker uit het stopcontact (trek nooit aan de kabel!) voordat u het toestel reinigt en als u het niet gebruikt. Raak de voedingskabel niet aan met natte handen.

Schakel de reiniger enkel in wanneer het reservoir met water is gevuld.

Laat en ingeschakelde reiniger nooit onbeheerd achter.

Houd de reiniger uit de buurt van warmtebronnen zoals radiatorkachels. Plaats het toestel op een droog en horizontaal oppervlak.

Dompel de reiniger niet onder.

Deze reiniger reinigt tal van voorwerpen. Volgende voorwerpen zijn echter niet geschikt:

- delicate materialen zoals karetschildpad, parels, smaragd, ivoor, koraal, agaat...;
- broze metalen zoals soldeer;
- niet-waterbestendige horloges;
- andere materialen zoals hout, contactlenzen, keramiek, camerafilters...

Schade door wijzigingen die de gebruiker heeft aangebracht aan het toestel vallen niet onder de garantie.

### **3. Algemene richtlijnen**

Raadpleeg de Velleman® service- en kwaliteitsgarantie achteraan deze handleiding.

Om veiligheidsredenen mag u geen wijzigingen aanbrengen. Schade door wijzigingen die de gebruiker heeft aangebracht aan het toestel valt niet onder de garantie.

Gebruik het toestel enkel waarvoor het gemaakt is. De garantie vervalt automatisch bij ongeoorloofd gebruik.

De garantie geldt niet voor schade door het negeren van bepaalde richtlijnen in deze handleiding en uw dealer zal de verantwoordelijkheid afwijzen voor defecten of problemen die hier rechtstreeks verband mee houden.

Noch Velleman nv noch zijn verdelers kunnen aansprakelijk gesteld worden voor schade (buitengewoon, incidenteel of onrechtstreeks) – van welke aard dan ook (financieel, fysisch...) voortvloeiend uit het bezit, gebruik of falen van dit product.

Bewaar deze handleiding voor verdere raadpleging.

## 4. Omschrijving

Raadpleeg de afbeeldingen op pagina 2 van deze handleiding.

### Algemeen

<b>A</b>	transparant deksel
<b>B</b>	led
<b>C</b>	reservoir in roestvrij staal
<b>D</b>	bedieningspaneel
<b>E</b>	behuizing
<b>F</b>	handgrepen
<b>G</b>	afvoerklap

<b>H</b>	afvoerpijp
<b>I</b>	voedingsknop
<b>J</b>	voedingsaansluiting
<b>K</b>	afvoerslang
<b>L</b>	voedingskabel
<b>M</b>	mand

### Bedieningspaneel

<b>1</b>	statusindicatieled	Groen: normale werkingstoestand, klaar. Rood: storing, oververhitting. Laat de <b>VTUSC6</b> minstens 15 minuten afkoelen.
<b>2</b>	aan/uit-knop	Drukken om het apparaat in te schakelen. De standaard tijds –en temperatuurinstellingen worden getoond (5 minuten, 40 °C). Druk opnieuw om het reinigingsproces te activeren; stopt automatisch wanneer de timer is verstreken. Druk op de toets om het reinigingsproces op elk moment te onderbreken.
<b>3</b>	functieknop ( <b>function</b> )	Drukken om de ontgassingfunctie te activeren ( <b>degas</b> ). De indicatieled <b>[4]</b> knippert tijdens het ontgassingproces ( $\pm 2$ minuten). Om het proces te onderbreken, druk opnieuw op de knop. Zie opmerking onderaan de tabel.
<b>4</b>	ontgassingindicatieled ( <b>Degas</b> )	Knippert tijdens het ontgassingproces.
<b>5</b>	indicatieled normale reiniging ( <b>Normal</b> )	Licht op tijdens het normale reinigingsproces.
<b>6</b>	verwarmingsindicatieled ( <b>Heater</b> )	Licht op wanneer het verwarmingselement geactiveerd is.
<b>7</b>	gemeten vloeistof-temperatuur (Actual)	Toont de temperatuur van de vloeistof in het reservoir.
<b>8</b>	timer display	Countdown timer toont de resterende reinigingstijd.
<b>9</b>	geselecteerde temperatuur	Toont de geselecteerde temperatuur.
<b>10</b>	sneltoets tijdsinstelling ( <b>Time</b> )	Drukken om de initiële timer te tonen ( <b>05:00</b> ). Opnieuw drukken om de timer met 5 minuten te verhogen.
<b>11</b>	knop timer verminderen ( <b>V</b> )	Bij elke druk zal de timer met 1 minuut verminderen.
<b>12</b>	aan/uit-knop warmte-element ( <b>TC</b> )	Drukken om het warmte-element in te schakelen; de indicatieled <b>[6]</b> knippert. Wanneer de geselecteerde temperatuur <b>[9]</b> is bereikt, wordt het warmte-element automatisch uitgeschakeld.
<b>13</b>	knop instellen temperatuur ( <b>Temp</b> )	Drukken om de gewenste temperatuur te selecteren <b>[9]</b> : 40 °C – 45 °C – 50 °C – 55 °C – 60 °C.



Opmerking: ontgassingsproces:

Voor het reinigen van zeer vuile of vette voorwerpen, zilveren, koperen of messing items is het nodig om chemische producten aan het water toe te voegen. De oplossing zou vele kleine druppeltjes vormen en duurt lang voor ze in het water oplost. Het toevoegen van water zou vele luchtballen produceren op de reservoirwanden waardoor het reinigingseffect afneemt in de beginfase van de ultrasone reiniging.

Het activeren van de ontgassingfunctie zal de druppels en de luchtballen laten verdwijnen, gewoonlijk in 2 minuten, en de efficiëntie van de reiniging verbeteren.

## 5. Hoe werkt een ultrasone reiniger?

Ultrasone reiniging werkt op het principe van **cavitatie**.

Na inschakeling zendt de reiniger 3-dimensionele geluidsgolven uit die een positieve en negatieve druk opwekken. De ultrasone golven verwekken microscopische bellen die energie ophopen bij een negatieve druk en met een hoge snelheid (43.000 keer per seconde) imploderen bij een positieve druk. Deze imploderende bellen veroorzaken op hun beurt een **leegte** die de vuile partikels letterlijk van het oppervlak trekken (met een snelheid tot 400 km/u). Door de kleine afmetingen van de bellen is deze methode zeer geschikt voor het reinigen van moeilijk bereikbare plaatsen en dit zonder gevaar voor beschadiging van het substraat.

Als reinigingsmiddel wordt meestal water gebruikt aangezien het goedkoop en milieuvriendelijk is.

## 6. Werking

Raadpleeg de afbeeldingen op pagina 2 van deze handleiding.

1. Open het deksel **[A]** zoals afgebeeld, leg de voorwerpen in de mand **[M]** en plaats ze in het reinigingsreservoir **[C]**. De mand niet overladen en zorg ervoor dat de items elkaar niet raken om krassen te vermijden door wrijving.

Water bijvullen tussen MIN en MAX peil - de te reinigen items moeten volledig ondergedompeld worden. Indien gewenst, een kleine hoeveelheid afwasmiddel toevoegen.

Opmerking: indirecte reiniging:

Plaats de items in een kleine houder (niet meegeleverd, bv. glazen pot, metalen box...) en vul deze met vloeistof zodat de voorwerpen helemaal ondergedompeld zijn.

Mogelijke vloeistoffen bevatten: hexaan (verwijdt vet), aceton (verwijdt inkt), zuivere alcohol (snelle verdamping), horloge-olie (voorkomt roest), alcohol (reinigt en desinfecteert)...

De geselecteerde houder zal een deel van de ultrasone energie absorberen waardoor het reinigingseffect afneemt:

houder	absorbeert
plastic	30 %
aluminium	20 %
roestvrij staal	8 %

Plaats de kleine houder in het roestvrije stalen reservoir **[C]**, de mand **[M]** niet gebruiken. Water bijvullen, zorg ervoor dat het water het MIN peil overstijgt maar niet in de kleine houder vloeit.



Het toestel **niet** activeren zonder voldoende water in het reservoir om onherroepelijke schade aan de **VTUSC6** te vermijden.

2. Koppel de voedingskabel **[L]** aan het lichtnet en druk op de voedingsknop **[I]**. De statusindicatieled **[1]** wordt groen en op het led display verschijnt er:



Dit is de meest gebruikte tijdsinstelling en werkmodus. Indien de timer moet ingesteld worden, druk op de TIME knop **[10]** en  $\nabla$  knop **[11]**. De timer kan ingesteld worden tussen 1 en 30 minuten.

Opmerking: reinigingsduur:



Stel de reinigingsduur niet te lang in omdat dit kan leiden tot het loskomen van schroeven, barstjes of een afschilferende deklaag.

3. Druk op de aan/uit-knop **[2]** om het reinigingsproces te starten. Tijdens het reinigen lichten 2 blauwe leds **[B]** op aan de zijkant van het toestel. Bij het activeren, kunt u een zoemend geluid horen vanuit het reservoir en licht de indicatieled normale reiniging **[5]** op, dit betekent dat het reinigingsproces bezig is. Door het deksel **[A]** te sluiten, neemt het lawaai af. Het timer display **[8]** geeft weer hoeveel minuten het reinigingsproces nog zal duren. Wanneer er 00:00 verschijnt, dan is het reinigen klaar. Om het reinigingsproces op elk ogenblik te onderbreken, druk op de aan/uit-knop **[2]**. Het toestel is voorzien van oververhittingsbeveiliging om overbelasting te vermijden. Wanneer de statusindicatieled **[1]** rood oplicht, zal het toestel niet starten en inactief blijven gedurende een 20-tal minuten. Het reinigingsproces kan opnieuw gestart worden nadat de statusindicatieled **[1]** groen oplicht.
4. Indien nodig, druk op de **Temp**-knop **[13]** om het verwarmingselement te activeren en één van de 5 ingestelde temperaturen te selecteren. Druk op de **TC**-knop **[12]**; de verwarmingsindicatieled **[6]** knippert om aan te geven dat het verwarmingselement geactiveerd is. De gemeten watertemperatuur **[7]** wordt op het display weergegeven. Wanneer het water de ingestelde temperatuur heeft bereikt, slaan het verwarmingselement en de verwarmingsindicatieled **[6]** af.

Opmerking:



Om een veilige bediening te waarborgen, slaat het verwarmingselement automatisch af na 50 minuten.

Om het mixen te versnellen en minder product te gebruiken, activeer de ontgassingfunctie **[3]**. Druk op de sneltoets **[10]** om de timer in te stellen op 10 minuten, druk daarna op de functiekноп **[3]**; de verwarmingsindicatieled **[6]** licht op. Druk op de aan/uit-knop **[2]** om het ontgassen te starten. De **VTUSC6** gaat automatisch terug over tot normale reiniging na 2 minuten.

Wanneer de vervuilde nevel niet langer zichtbaar is, is de reiniging afgelopen. Indien een extra reiniging nodig is, de timer resetten en de stappen herhalen zoals beschreven hierboven.

5. Wanneer het reinigen klaar is, schakel de **VTUSC6 [I]** uit, ontkoppel de voedingskabel **[L]**, open het deksel **[A]** en neem de mand met de items **[M]** eruit. Spoel en droog de items af. Verbind de afvoerslang **[K]** met de afvoerpijp **[H]**. Open de afvoerlep **[G]** om het vuile water te lozen. Maak het reservoir schoon en wrijf deze droog. Geen schurende of bijtende producten gebruiken. Sluit de afvoerlep **[G]**.

## 7. Reiniging en onderhoud

### 1. Het toestel niet activeren zonder water in het reservoir.

Ondanks het feit dat het toestel beveiligd is en het geactiveerd wordt gedurende 15 seconden zonder water in het reservoir, kan dit het toestel ernstig beschadigen of de levensduur aanzienlijk verkorten.

### 2. Geen langdurig of continu gebruik.

Het toestel is voorzien van oververhittingsbeveiliging. Na 45 minuten continue werking, is het aangeraden om een twintigtal minuten te wachten om de levensduur van het toestel te verlengen.

### 3. Ledig het reservoir na gebruik.

Verwijder het water uit het reservoir na elk gebruik om corrosie te verhinderen. Maak het reservoir schoon en droog het af.

### 4. De behuizing niet afspoelen.

Gebruik een doek om het reservoir en de behuizing droog te wrijven.

### 5. Het toestel niet langdurig blootstellen aan direct zonlicht.

Bewaar het toestel op een droge, koele en goed geventileerde plaats.

## 8. Technische specificaties

ultrasone frequentie.....	35 kHz
temperatuurinstellingen .....	40 °C – 45 °C – 50 °C – 55 °C – 60 °C
materiaal reservoir .....	roestvrij staal SUS304
materiaal behuizing/houder .....	ABS
inhoud reservoir .....	6 L
verbruik .....	310 W
voeding.....	220-240 V~, 50 Hz
afmetingen	
buitenkant .....	43.8 x 30.0 x 25.0 cm
binnenkant .....	32 x 20 x 10 cm

**Gebruik dit toestel enkel met originele accessoires. Velleman nv is niet aansprakelijk voor schade of kwetsuren bij (verkeerd) gebruik van dit toestel. Voor meer informatie over dit product en de laatste versie van deze handleiding, zie [www.perel.eu](http://www.perel.eu). De informatie in deze handleiding kan te allen tijde worden gewijzigd zonder voorafgaande kennisgeving.**

### © AUTEURSRECHT

**Velleman nv heeft het auteursrecht voor deze handleiding. Alle wereldwijde rechten voorbehouden.** Het is niet toegestaan om deze handleiding of gedeelten ervan over te nemen, te kopiëren, te vertalen, te bewerken en op te slaan op een elektronisch medium zonder voorafgaande schriftelijke toestemming van de rechthebbende.



# MODE D'EMPLOI

## 1. Introduction



### Aux résidents de l'Union européenne

#### Des informations environnementales importantes concernant ce produit

Ce symbole sur l'appareil ou l'emballage indique que l'élimination d'un appareil en fin de vie peut polluer l'environnement. Ne pas jeter un appareil électrique ou électronique (et des piles éventuelles) parmi les déchets municipaux non sujets au tri sélectif ; une déchèterie traitera l'appareil en question. Renvoyer les équipements usagés à votre fournisseur ou à un service de recyclage local. Il convient de respecter la réglementation locale relative à la protection de l'environnement.

**En cas de questions, contacter les autorités locales pour élimination.**

Nous vous remercions de votre achat ! Lire la présente notice attentivement avant la mise en service de l'appareil. Si l'appareil a été endommagé pendant le transport, ne pas l'installer et consulter votre revendeur.

## 2. Consignes de sécurité



Lire et comprendre ce mode d'emploi et toutes les consignes de sécurité avant d'utiliser l'appareil.



Utiliser cet appareil uniquement à l'intérieur.

Classe 2.

Cet appareil peut être utilisé par des enfants âgés de 8 ans et plus et des personnes manquant d'expérience et de connaissances ou dont les capacités physiques, sensorielles ou mentales sont réduites, si elles ont été formées et encadrées quant à l'utilisation de l'appareil d'une manière sûre et connaissent les risques encourus. Ne pas laisser les enfants jouer avec l'appareil. Le nettoyage et l'entretien ne doivent pas être effectués par des enfants sans surveillance.

La garantie ne s'applique pas aux dommages survenus en négligeant certaines directives de cette notice et votre revendeur déclinera toute responsabilité pour les problèmes et les défauts qui en résultent.

Ne pas démonter le nettoyeur. Il n'y a aucune pièce maintenable par l'utilisateur.

Éviter de nettoyer l'appareil à l'aide de produits abrasifs ou corrosifs.

Déconnecter le nettoyeur du réseau électrique avant de remplir le réservoir. Remplir le réservoir jusqu'au repère.

La tension réseau ne peut pas dépasser la tension mentionnée dans les spécifications à la fin de cette notice.

Si le câble flexible externe est endommagé, il doit être remplacé par le fabricant, son service technique ou toute autre personne qualifiée, pour éviter tout danger.

Débrancher l'appareil s'il n'est pas utilisé ou pour le nettoyer. Tirer la fiche pour débrancher l'appareil ; non pas le câble. Éviter de toucher le cordon d'alimentation avec les mains mouillées.

Ne brancher l'appareil que lorsque le réservoir est rempli.

Ne jamais laisser un appareil branché sans supervision.

Tenir le nettoyeur à l'écart de sources de chaleur comme des radiateurs. Placer l'appareil sur une surface sèche et plane.

Ne jamais immerger le nettoyeur dans un liquide.

Cet appareil a été conçu pour le nettoyage d'une multitude d'objets. Nous déconseillons toutefois d'utiliser ce nettoyeur avec :

- des matériaux délicats comme l'écaille de tortue, la perle, l'émeraude, l'ivoire, le corail, l'agate... ;
- des métaux fragiles comme la soudure ;
- des montres non étanches ;
- d'autres matériaux comme le bois, des lentilles de contact, la céramique, des filtres de caméra...

Les dommages occasionnés par des modifications à l'appareil par le client, ne tombent pas sous la garantie.

### **3. Directives générales**

Se référer à la garantie de service et de qualité Velleman® en fin de ce mode d'emploi.

Toute modification est interdite pour des raisons de sécurité. Les dommages occasionnés par des modifications par le client ne tombent pas sous la garantie.

N'utiliser l'appareil qu'à sa fonction prévue. Un usage impropre annule d'office la garantie.

La garantie ne se s'applique pas aux dommages survenus en négligeant certaines directives de ce mode d'emploi et votre revendeur déclinera toute responsabilité pour les problèmes et les défauts qui en résultent.

Ni Velleman ni ses distributeurs ne peuvent être tenus responsables des dommages exceptionnels, imprévus ou indirects, quelles que soient la nature (financière, corporelle, etc.), causés par la possession, l'utilisation ou le dysfonctionnement de ce produit.

Garder ce mode d'emploi pour toute référence ultérieure.

## 4. Description

Se référer aux illustrations en page 2 de cette notice.

### Général

<b>A</b>	couvercle transparent
<b>B</b>	voyant LED
<b>C</b>	réservoir en inox
<b>D</b>	panneau de commande
<b>E</b>	boîtier
<b>F</b>	poignées
<b>G</b>	valve de vidange

<b>H</b>	tuyau de vidange
<b>I</b>	interrupteur d'alimentation
<b>J</b>	connexion d'alimentation
<b>K</b>	flexible de vidange
<b>L</b>	cordon d'alimentation
<b>M</b>	panier

### Panneau de commande

<b>1</b>	indicateur LED d'état	Vert : état de fonctionnement normal, prêt. Rouge : dérangement, surchauffe. Laisser refroidir le <b>VTUSC6</b> pour au moins 15 minutes.
<b>2</b>	touche marche/arrêt	Presser pour activer l'appareil. Le réglage de temps et température par défaut est affiché (5 minutes, 40 °C). Appuyer de nouveau pour démarrer le processus de nettoyage ; s'arrête automatiquement quand le délai de temporisateur s'expire. Presser sur la touche pour interrompre le processus de nettoyage à tout moment.
<b>3</b>	touche de fonction ( <b>Function</b> )	Presser pour activer la fonction de dégazage ( <b>degas</b> ). L'indicateur LED de dégazage [ <b>4</b> ] clignotera durant le processus de dégazage ( $\pm 2$ minutes). Pour interrompre le processus, appuyer de nouveau sur la touche. Voir la remarque en bas de cette table.
<b>4</b>	indicateur LED de dégazage ( <b>Degas</b> )	Clignote durant le processus de dégazage.
<b>5</b>	indicateur LED de nettoyage normal ( <b>Normal</b> )	S'illumine durant le processus de nettoyage normal.
<b>6</b>	indicateur LED de chauffe ( <b>Heater</b> )	S'illumine quand l'élément chauffant est activé.
<b>7</b>	température du liquide mesurée ( <b>Actual</b> )	Affiche la température du liquide dans le réservoir.
<b>8</b>	minuterie à affichage numérique	Minuterie compte à rebours indique le temps de nettoyage restant.
<b>9</b>	température sélectionnée	Affiche la température sélectionnée.
<b>10</b>	touche de raccourci pour réglage de minuterie ( <b>Time</b> )	Appuyer pour afficher la minuterie initiale (05:00). Presser de nouveau pour augmenter la minuterie de 5 minutes.
<b>11</b>	touche diminuer la minuterie ( <b>∇</b> )	Chaque appui diminuera la minuterie d'une minute.
<b>12</b>	touche marche/arrêt de l'élément de chauffe ( <b>TC</b> )	Presser pour activer l'élément de chauffe ; l'indicateur LED de chauffe [ <b>6</b> ] clignote. Quand la température sélectionnée [ <b>9</b> ] est atteinte, l'élément de chauffe sera désactivé automatiquement.
<b>13</b>	touche de réglage de température ( <b>Temp</b> )	Presser pour sélectionner la température désirée [ <b>9</b> ] : 40 °C – 45 °C – 50 °C – 55 °C – 60 °C.

Remarque : processus de dégazage :

Pour le nettoyage d'objets encrassés ou gras, des articles en argent, en cuivre ou en laiton, il faut ajouter des solutions chimiques à l'eau. La solution formerait de nombreux gouttes minuscules et prends beaucoup de temps avant de dissoudre dans l'eau. En ajoutant de l'eau, de nombreuses bulles d'air seraient générées sur les parois du réservoir ce qui diminuera l'effet de nettoyage dans la phase initiale du nettoyage sonore.

En activant la fonction de dégazage, les gouttes et bulles d'air seront dissipées, généralement en 2 minutes, et améliore l'efficacité du nettoyage.



## 5. Comment fonctionne le principe du nettoyage par ultrasons ?

Le principe du nettoyage par ultrasons repose sur la **cavitation**.

Une fois le nettoyeur enclenché, il émet des ondes acoustiques 3-dimensionnelles entraînant des variations de pression (positives et négatives) du liquide dans le réservoir. Ces ondes acoustiques engendrent des bulles de gaz microscopiques amassant de l'énergie sous une pression négative et implosant à une vitesse élevée (43.000 fois par seconde) sous une pression positive. Ces implosions de bulles (à une vitesse allant jusqu'à 400 km/h) créent des **cavités** qui arrachent littéralement les particules de saleté de la surface. Grâce à la petite taille des bulles, ce processus de nettoyage convient particulièrement au nettoyage d'endroits difficilement accessibles et ceci sans danger d'endommager le substrat.

Généralement, l'agent nettoyant utilisé est l'eau étant donné son bas coût et son utilisation sans danger pour l'environnement.

## 6. Emploi

Se référer aux illustrations en page 2 de cette notice.

- Ouvrir le couvercle **[A]** comme illustré, placer les objets dans le panier **[M]** et poser-les dans le réservoir **[C]**. Ne pas surcharger le panier et s'assurer que les objets ne se touchent pas pour éviter des rayures par cause de friction.  
Remplir de l'eau entre les repères MIN et MAX – les objets à nettoyer doivent être entièrement submergés. Si désiré, ajouter un peu de détergent.

Remarque : nettoyage indirect :

Placer les objets dans une petite cuve (pas livrée, p.ex. bocal en verre, boîte métallique, etc.) et remplir la cuve avec du liquide de sorte que les objets à nettoyer soient entièrement submergés. Des liquides éventuels contiennent : hexane (dissout la graisse), acétone (dissout l'encre), alcool pur (évaporation rapide), huile d'horloge (prévient l'oxydation, alcool isopropylique (nettoie et désinfecte), etc.

La cuve sélectionnée absorbera une partie de l'énergie ultrasonore ce qui diminuera l'effet de nettoyage :

cuve	absorbe
plastique	30 %
aluminium	20 %
inox	8 %

Placer la petite cuve dans le réservoir en inox **[C]**, ne pas utiliser le panier **[M]**. Ajouter de l'eau, s'assurer que le niveau d'eau dépasse le repère MIN mais ne coule pas dans la petite cuve.



Ne pas activer l'appareil sans suffisamment d'eau dans le réservoir pour éviter de l'endommagement irrévocable au **VTUSC6**.

- Brancher le câble d'alimentation **[L]** au secteur électrique et appuyer sur le bouton d'alimentation **[I]**. L'indicateur LED d'état **[1]** vert s'allume et il apparaît sur l'afficheur LED :



Ce sont le réglage de minuterie et le mode de fonctionnement les plus utilisés. Si la minuterie doit être ajustée, presser sur les touches TIME **[10]** et  $\nabla$  **[11]**. La minuterie est réglable entre 1 et 30 minutes.

Remarque : durée de nettoyage :



S'assurer que le réglage de la durée de nettoyage n'est pas trop longue car il se pourrait que les vis se détachent, causer des brisures ou une couche de finition écaillée.

- Appuyer sur la touche marche/arrêt **[2]** pour démarrer le processus de nettoyage. Durant le nettoyage, 2 séries de voyants LED **[B]** bleues s'illuminent sur les deux côtés de l'unité. Le réservoir peut émettre un bruit ronronnant et l'indicateur LED de nettoyage normal **[5]** s'illumine indiquant que le processus de nettoyage est en cours. En fermant le couvercle **[A]**, le niveau de bruit diminuera. La minuterie à affichage numérique **[8]** démarre le compte à rebours et indique le temps restant du nettoyage. Quand il s'affiche 00 :00, le nettoyage est fini. Pour interrompre le processus de nettoyage à tout moment, appuyer sur la touche marche/arrêt **[2]**. L'unité est pourvue d'une protection contre la surchauffe pour éviter la surcharge. Quand l'indicateur LED d'état **[1]** rouge s'allume, l'unité ne s'allumera pas et restera inactive durant une vingtaine de minutes. Le processus de nettoyage ne peut qu'être redémarré après que l'indicateur LED d'état **[1]** vert s'allume.
- Si nécessaire, appuyer sur la touche **Temp [13]** pour activer l'élément chauffant et de sélectionner une des 5 températures préréglées. Presser sur la touche **TC [12]**; l'indicateur LED de chauffe **[6]** clignote pour indiquer que l'élément chauffant a été activé. La température de l'eau mesurée **[7]** est affichée à l'écran. Quand l'eau a atteint la température préréglée, l'élément chauffant et l'indicateur LED de chauffe sont désactivés.

Remarque :



Pour garantir une exploitation sans danger, l'élément chauffant est automatiquement désactivé après 50 minutes.

Pour accélérer le mixage et réduire l'usage de produit, activer la fonction de dégazage. Presser sur la touche de raccourci **Time [10]** pour paramétrer la minuterie sur 10 minutes en ensuite presser sur la touche de fonction **[3]** ; l'indicateur LED de chauffe **[6]** s'illumine. Appuyer sur la touche marche/arrêt **[2]** pour démarrer le processus de dégazage. Le **VTUSC6** revient automatiquement en mode de nettoyage normal après 2 minutes.

Après que le nuage pollué n'est plus visible, le processus de nettoyage est fini. Si un nettoyage supplémentaire est nécessaire, réinitialiser la minuterie et répéter les étapes précédents.

- Quand le processus de nettoyage est fini, désactiver le **VTUSC6 [1]**, déconnecter le câble d'alimentation **[L]**, ouvrir le couvercle **[A]** et enlever le panier avec les objets **[M]**. Rincer et essuyer les objets.

Connecter le flexible de vidange [K] au tuyau de vidange [H]. Ouvrir la valve de vidange [G] pour vidanger l'eau sale. Nettoyer et essuyer le réservoir. Ne pas utiliser des produits abrasifs ou corrosifs. Fermer la valve de vidange [G].

## 7. Nettoyage et entretien

### 1. Ne jamais faire fonctionner l'appareil sans eau.

Même si l'unité est pourvue de protection, en cas d'activation durant 15 secondes sans eau dans le réservoir, cela pourrait l'endommager sérieusement ou réduire la durée de vie.

### 2. Pas d'usage prolongé ou continu.

L'unité est pourvue de protection contre la surchauffe. Après un fonctionnement de 45 minutes, il est conseillé d'attendre une vingtaine de minutes avant de rallumer l'appareil pour prolonger la durée de vie.

### 3. Vidanger le réservoir après chaque usage.

Vidanger l'eau du réservoir après chaque usage pour éviter la corrosion du réservoir. Nettoyer et essuyer le réservoir.

### 4. Ne pas rincer le boîtier avec de l'eau.

Utiliser un chiffon pour essuyer le réservoir et le boîtier.

### 5. Éviter d'exposer l'unité directement aux rayons du soleil pour une longue durée.

Entreposer l'unité dans un endroit sec, frais et bien ventilé.

## 8. Spécifications techniques

fréquence ultrasonique.....	35 kHz
réglages de température .....	40 °C – 45 °C – 50 °C – 55 °C – 60 °C
matériau du réservoir .....	acier inoxydable SUS304
matériau boîtier/panier .....	ABS
capacité du réservoir .....	6 L
consommation .....	310 W
alimentation .....	220-240 V~, 50 Hz
dimensions	
extérieur .....	43.8 x 30.0 x 25.0 cm
intérieur .....	32 x 20 x 10 cm

**N'employer cet appareil qu'avec des accessoires d'origine. La SA Velleman ne peut, dans la mesure conforme au droit applicable être tenue responsable des dommages ou lésions (directs ou indirects) pouvant résulter de l'utilisation de cet appareil. Pour plus d'information concernant cet article et la dernière version de cette notice, visiter notre site web [www.perel.eu](http://www.perel.eu). Toutes les informations présentées dans cette notice peuvent être modifiées sans notification préalable.**

### © DROITS D'AUTEUR

**SA Velleman est l'ayant droit des droits d'auteur pour cette notice. Tous droits mondiaux réservés.** Toute reproduction, traduction, copie ou diffusion, intégrale ou partielle, du contenu de cette notice par quelque procédé ou sur tout support électronique que ce soit est interdite sans l'accord préalable écrit de l'ayant droit.

# MANUAL DEL USUARIO

## 1. Introducción



### A los ciudadanos de la Unión Europea

#### Importantes informaciones sobre el medio ambiente concerniente a este producto

Este símbolo en este aparato o el embalaje indica que, si tira las muestras inservibles, podrían dañar el medio ambiente.

No tire este aparato (ni las pilas, si las hubiera) en la basura doméstica; debe ir a una empresa especializada en reciclaje. Devuelva este aparato a su distribuidor o a la unidad de reciclaje local. Respete las leyes locales en relación con el medio ambiente.

**Si tiene dudas, contacte con las autoridades locales para residuos.**

¡Gracias por haber comprado el **VTUSC6**! Lea atentamente las instrucciones del manual antes de usarlo. Si el aparato ha sufrido algún daño en el transporte no lo instale y póngase en contacto con su distribuidor.

## 2. Instrucciones de seguridad



Lea y comprenda este manual y todas las instrucciones de seguridad antes de usar el aparato.



Utilice el aparato sólo en interiores.



Clase 2.

Este aparato no es apto para niños menores de 8 años ni para personas con capacidades físicas, sensoriales o mentales reducidas ni para personas con una falta de experiencia y conocimientos del producto, salvo si están bajo la vigilancia de una persona que pueda garantizar la seguridad. Asegúrese de que los niños no jueguen con este dispositivo. Nunca deje que los niños limpien o manipulen el aparato sin supervisión.

Daños causados por descuido de las instrucciones de seguridad de este manual invalidarán su garantía y su distribuidor no será responsable de ningún daño u otros problemas resultantes.

No desmonte el limpiador. El usuario no habrá de efectuar el mantenimiento de ninguna pieza.

Nunca limpie el aparato con productos abrasivos o corrosivos.

Desconecte el limpiador ultrasónico de la red eléctrica antes de llenar el depósito. Llene el depósito hasta el nivel límite.

Asegúrese de que la tensión de red no sea mayor que la tensión indicada en las especificaciones.

Para evitar cualquier riesgo de descarga eléctrica, la reparación de un cable flexible externo o del cable del aparato mismo debe ser realizada por el fabricante, su técnico u otro técnico cualificado.

Desconecte siempre el aparato si no va a usarlo durante un largo período de tiempo o antes de limpiarlo. Tire siempre del enchufe para desconectar el cable de red, nunca del propio cable. No toque el cable de alimentación con las manos mojadas.

Conecte el aparato sólo si el depósito está lleno de agua.

Nunca deje un aparato activado sin vigilancia.

Mantenga el aparato lejos del alcance de fuentes de calor como p.ej. calefacciones. Ponga el aparato en una superficie seca y plana.

Nunca sumerja el aparato en un líquido.

Este aparato ha sido diseñado para limpiar una multitud de objetos. No obstante, no utilice el limpiador ultrasónico con:

- materiales delicados como la concha de tortuga, las perlas, la esmeralda, el marfil, el coral, el ágata, etc.;
- metales frágiles como la soldadura;
- relojes no estancos;
- otros materiales como la madera, las lentes de contacto, la cerámica, los filtros de cámara, etc.

Los daños causados por modificaciones no autorizadas, no están cubiertos por la garantía.

### **3. Normas generales**

Véase la Garantía de servicio y calidad Velleman® al final de este manual del usuario.

Por razones de seguridad, las modificaciones no autorizadas del aparato están prohibidas. Los daños causados por modificaciones no autorizadas, no están cubiertos por la garantía.

Utilice sólo el aparato para las aplicaciones descritas en este manual Su uso incorrecto anula la garantía completamente.

Los daños causados por descuido de las instrucciones de seguridad de este manual invalidarán su garantía y su distribuidor no será responsable de ningún daño u otros problemas resultantes.

Ni Velleman nv ni sus distribuidores serán responsables de los daños extraordinarios, ocasionales o indirectos, sea cual sea la índole (financiera, física, etc.), causados por la posesión, el uso o el fallo de este producto.

Guarde este manual del usuario para cuando necesite consultarlo.



## 4. Descripción

Véase las figuras en la página 2 de este manual del usuario.

### General

<b>A</b>	tapa transparente
<b>B</b>	lámpara LED
<b>C</b>	depósito de acero inoxidable
<b>D</b>	panel de control
<b>E</b>	caja
<b>F</b>	asas
<b>G</b>	válvula de drenaje

<b>H</b>	tubería de desagüe
<b>I</b>	interruptor ON/OFF
<b>J</b>	conexión de alimentación
<b>K</b>	tubo
<b>L</b>	cable de alimentación
<b>M</b>	cesta

### Panel de control

<b>1</b>	Indicador de estado	Verde: estado de funcionamiento normal, listo. Rojo: fallos, sobrecalentamiento. Deje que el <b>VTUSC6</b> se enfríe por lo menos 15 minutos.
<b>2</b>	Interruptor ON/OFF	Pulse el interruptor para activar el aparato. Se visualizan el tiempo y la temperatura por defecto (5 minutos, 40 °C). Vuelva a pulsar para activar el procedimiento de limpieza. Se desactiva automáticamente si el temporizador se expira. Pulse el botón en cualquier momento para interrumpir el procedimiento de limpieza.
<b>3</b>	Botón de funciones ( <b>function</b> )	Pulse para activar la función de desgaseado del líquido de limpieza ( <b>degas</b> ). El indicador <b>[4]</b> parpadea durante el procedimiento ( $\pm 2$ minutos). Para interrumpir el procedimiento, vuelve a pulsar el botón. Véase la nota al final de la lista.
<b>4</b>	Indicador de desgaseado del líquido de limpieza ( <b>degas</b> )	Parpadea durante el procedimiento de desgaseado.
<b>5</b>	Indicador de limpieza normal ( <b>Normal</b> )	Está iluminado durante un procedimiento de limpieza normal.
<b>6</b>	Indicador para el elemento calentador ( <b>Heater</b> )	Está iluminado si el elemento calentador está activado.
<b>7</b>	Temperatura del líquido de limpieza actual ( <b>Actual</b> )	La temperatura del líquido de limpieza en el depósito se visualiza.
<b>8</b>	Temporizador	Visualiza el tiempo de limpieza restante.
<b>9</b>	Ajuste de temperatura	Visualiza la temperatura seleccionada.
<b>10</b>	Botón de ajuste rápido de tiempo ( <b>Time</b> )	Pulse el botón para visualizar el tiempo por defecto (05:00). Vuelva a pulsar para aumentar el temporizador con 5 minutos.
<b>11</b>	Botón « disminuir el tiempo » (V)	Con cada presión se disminuye el tiempo con 1 minuto.
<b>12</b>	Botón « elemento calentador ON/OFF » ( <b>TC</b> )	Pulse para activar el elemento calentador. El indicador <b>[6]</b> parpadea. El elemento calentador está desactivado automáticamente al alcanzar la temperatura seleccionada <b>[9]</b> .
<b>13</b>	Botón de temperatura ( <b>Temp</b> )	Pulse para seleccionar la temperatura deseada <b>[9]</b> : 40 °C – 45 °C – 50 °C – 55 °C – 60 °C.



Nota: procedimiento de degaseado:

Es necesario añadir soluciones químicas al agua limpiando objetos muy sucios o grasos u objetos de plata, cobre o latón. Es posible que la solución forme muchas gotitas y necesite mucho tiempo para disolverse en el agua. El agua añadido recientemente podría generar burbujas de aire en las paredes del depósito. Esto podría reducir el efecto limpiador al principio del procedimiento.

Active la función « degas » para hacer disipar las gotitas y las burbujas de aire, normalmente en 2 minutos. De esta forma optimiza el proceso de la limpieza.

## 5. ¿Cómo funciona el principio de la limpieza por ultrasonidos?

El principio de la limpieza por ultrasonidos se basa en la **cavitación**.

Después de haber activado el aparato, emite ondas acústicas tridimensionales que causan variaciones de presión (positivas y negativas) del líquido en el depósito. Estas ondas acústicas engendran burbujas de gas microscópicas que amontonan energía bajo una presión negativa e implosionan a una velocidad elevada (43.000 veces por segundo) bajo una presión positiva. Estos implosiones de burbujas (a una velocidad hasta 400 km/h) creen **cavidades** que arrancan literalmente las partículas de suciedad de la superficie. Gracias a la pequeña tamaño de las burbujas, este procedimiento de limpieza es apto particularmente para limpiar lugares de difícil acceso y esto sin peligro de dañar el sustrato.

Generalmente, se utiliza agua como producto para la limpieza porque es barata y ecológica.

## 6. Uso

Véase las figuras en la página 2 de este manual del usuario.

1. Abra la tapa **[A]** (véase la fig.). Ponga los objetos en la cesta **[M]** e introduzca la cesta en el depósito **[C]**. No sobrecargue la cesta y asegúrese de que los objetos no puedan tocarse para evitar rayas a causa de la fricción.  
Añade agua hasta que alcance el nivel entre MIN y MAX. Asegúrese de que los objetos estén completamente sumergidos. Si fuera necesario, añada detergente.

Nota: limpieza indirecta:

Introduzca los objetos en un pequeño tarro (p.ej. de cristal, metal, etc., no incl.) y llénelo con líquido hasta que los objetos estén sumergidos. Los líquidos posibles incluyen: hexano (para disolver la grasa), acetona (para disolver tinta), alcohol puro (evaporación rápida), aceite para relojes (para evitar la oxidación), alcohol desinfectante (para limpiar y desinfectar), etc.

El tarro absorberá una parte de la energía ultrasónica, lo que reduce el efecto limpiador:

tarro	absorbencia
plástico	30 %
aluminio	20 %
acero inoxidable	8 %

Introduzca el tarro en el depósito de acero inoxidable **[C]**. No utilice la cesta **[M]**. Añade agua y asegúrese de que sobrepase el nivel MIN (véase indicación) pero no pueda entrar en el tarro.



No active el aparato sin que estuviera relleno con suficiente agua para evitar daños irrevocables.

2. Conecte el aparato a la red eléctrica con el cable de alimentación **[L]** y actívelo con el interruptor ON/OFF **[1]**. El indicador de estado **[1]** se ilumina (verde) y la pantalla LED visualiza:



Esto es el ajuste de temporizador y funcionamiento más común. Si quiere ajustar el temporizador, pulse el botón TIME **[10]** y el botón **∇ [11]**. Es posible ajustar el temporizador entre 1 y 30 minutos.

Nota: tiempo de limpieza:



No introduzca un tiempo de limpieza demasiado largo porque esto puede causar que se suelten los tornillos, se formen grietas o se descascarille el revestimiento.

3. Pulse el botón ON/OFF **[2]** para activar la limpieza. Durante el proceso de limpieza, se iluminan 2 juegos de LEDs azules en ambos lados del aparato **[B]**. El aparato emite un zumbido y el indicador **[5]** se ilumina, lo que quiere decir que se está efectuando la limpieza. Cierre la tapa **[A]** para reducir el nivel sonoro. El temporizador digital **[8]** cuenta atrás y visualiza el tiempo de limpieza restante. Si la pantalla visualiza 00:00, se ha terminado la limpieza. Para desactivar la limpieza en cualquier momento, pulse el botón ON/OFF **[2]**. El aparato está equipado con una protección de sobrecalentamiento para evitar un funcionamiento continuo o demasiado largo. Si está iluminado el LED rojo **[1]**, el aparato no se active, incluso si lo fuerza, durante unos 20 minutos. Puede sólo activarlo después de que se haya iluminado el indicador verde **[1]**.
4. Si necesita el elemento calentador, pulse el botón **Temp [13]** para seleccionar una de las 5 temperaturas preprogramados. Pulse el botón **TC [12]**. El indicador **heater [6]** parpadea para indicar que el elemento calentador está activado. La temperatura actual del agua se visualiza en la pantalla **[7]**. El elemento calentador y el indicador **heater [6]** se desactivan, si el agua alcanza la temperatura seleccionada.

Nota:



El elemento calentador se desactiva automáticamente después de 50 minutos para asegurar un funcionamiento seguro.

Para acelerar la mezcla y utilizar menos solución, utilice la función **degas**. Pulse el botón **Time [10]** para poner el temporizador en 10 minutos. Luego, pulse el botón **function [3]**. El indicador del elemento calentador **[6]** se ilumina. Pulse el botón ON/OFF **[2]** para activar el proceso de degaseado. El aparato vuelve automáticamente a la limpieza normal después de 2 minutos.

Si ya no se puede ver niebla, está lista la limpieza. Si necesita limpiar aún más, reinicialice el temporizador y repita los pasos descritos arriba.

5. Si se ha terminado la limpieza, desactive el **VTUSC6 [1]**. Desconecte el aparato de la red eléctrica **[L]**, abra la tapa **[A]** y saque la cesta **[M]** y los objetos del aparato. Enjuáguelos y séquelos.  
Conecte el tubo **[K]** a la tubería de desagüe **[H]**. Abra la válvula de drenaje **[G]** para drenar el agua sucia. Limpie el depósito y séquelo. **No** utilice soluciones abrasivas o corrosivas. Cierre la válvula de drenaje **[G]**.

## 7. Limpieza y mantenimiento

### 1. No active el aparato sin agua en el depósito.

Aunque el aparato está equipado con múltiples protecciones, podría dañarlo o disminuir la duración de vida al dejarlo activado durante más de 15 segundos sin agua.

### 2. No utilice el aparato de manera continua o durante un período de tiempo demasiado largo.

El aparato está equipado con una protección de sobrecalentamiento. Desactive el aparato unos 20 minutos después de haberlo utilizado durante 45 minutos para prolongar la duración de vida.

### 3. No deje agua demasiado tiempo en el depósito.

Saque el agua del depósito después de cada uso para evitar corrosión. Límpielo y séquelo.

### 4. No eche agua sobre la caja.

Utilice una toalla para secar el depósito y la caja.

### 5. No exponga el aparato demasiado tiempo a los rayos del sol directos.

Guarde el aparato en un lugar seco, fresco y aireado.

## 8. Especificaciones

frecuencia ultrasónica .....	35 kHz
ajustes de temperatura .....	40 °C – 45 °C – 50 °C – 55 °C – 60 °C
material depósito .....	acero inoxidable SUS304
material caja/soporte.....	ABS
capacidad del depósito .....	6 L
consumo .....	310 W
alimentación .....	220-240 V~, 50 Hz
dimensiones	
parte exterior.....	43.8 x 30.0 x 25.0 cm
parte interior .....	32 x 20 x 10 cm

**Utilice este aparato sólo con los accesorios originales. Velleman NV no será responsable de daños ni lesiones causados por un uso (indebido) de este aparato. Para más información sobre este producto y la versión más reciente de este manual del usuario, visite nuestra página [www.perel.eu](http://www.perel.eu). Se pueden modificar las especificaciones y el contenido de este manual sin previo aviso.**

### © DERECHOS DE AUTOR

**Velleman NV dispone de los derechos de autor para este manual del usuario. Todos los derechos mundiales reservados.** Está estrictamente prohibido reproducir, traducir, copiar, editar y guardar este manual del usuario o partes de ello sin previo permiso escrito del derecho habiente.

# BEDIENUNGSANLEITUNG

## 1. Einführung



### An alle Einwohner der Europäischen Union Wichtige Umweltinformationen über dieses Produkt

Dieses Symbol auf dem Produkt oder der Verpackung zeigt an, dass die Entsorgung dieses Produktes nach seinem Lebenszyklus der Umwelt Schaden zufügen kann. Entsorgen Sie die Einheit (oder verwendeten Batterien) nicht als unsortiertes Hausmüll; die Einheit oder verwendeten Batterien müssen von einer spezialisierten Firma zwecks Recycling entsorgt werden. Diese Einheit muss an den Händler oder ein örtliches Recycling-Unternehmen retourniert werden. Respektieren Sie die örtlichen Umweltvorschriften.

**Falls Zweifel bestehen, wenden Sie sich für Entsorgungsrichtlinien an Ihre örtliche Behörde.**

Wir bedanken uns für den Kauf des **VTUSC6!** Lesen Sie diese Bedienungsanleitung vor Inbetriebnahme sorgfältig durch. Überprüfen Sie, ob Transportschäden vorliegen. Sollte dies der Fall sein, verwenden Sie das Gerät nicht und wenden Sie sich an Ihren Händler.

## 2. Sicherheitshinweise



Lesen und begreifen Sie diese Bedienungsanleitung und die Sicherheitshinweise vor Inbetriebnahme.



Das Gerät eignet sich nur für die Anwendung im Innenbereich.



Klasse 2.

Dieses Gerät kann von Kindern ab 8 Jahren und darüber sowie von Personen mit verringerten physischen, sensorischen oder mentalen Fähigkeiten oder Mangel an Erfahrung und Wissen benutzt werden, wenn sie beaufsichtigt oder bezüglich des sicheren Gebrauchs des Gerätes unterwiesen wurden und die daraus resultierenden Gefahren verstehen. Kinder sollten nicht mit dem Gerät spielen. Beachten Sie, dass Kinder das Gerät nicht reinigen oder bedienen.

Bei Schäden, die durch Nichtbeachtung der Bedienungsanleitung verursacht werden, erlischt der Garantieanspruch. Für daraus resultierende Folgeschäden übernimmt der Hersteller keine Haftung.

Demontieren Sie das Gerät nicht. Es gibt keine zu wartenden Teile.

Reinigen Sie das Gerät nicht mit Scheuermitteln.

Trennen Sie das Gerät vom Netz, ehe Sie die Wanne füllen. Füllen Sie die Wanne bis zur Markierungslinie.

Vergewissern Sie sich, dass die anzuschließende Netzspannung nicht höher ist als die Netzspannung beschrieben in dieser Bedienungsanleitung.

Um elektrische Schläge zu vermeiden soll der Fabrikant, seine Fachkraft oder eine andere Fachkraft das externe, flexible Kabel oder das Netzkabel des Gerätes selber bei Beschädigungen ersetzen.

Trennen Sie das Gerät bei Nichtbenutzung und vor jeder Reinigung vom Netz. Fassen Sie dazu den Netzstecker an der Grifffläche an und ziehen Sie nie an der Netzleitung. Berühren Sie das Stromversorgungskabel nicht mit nassen Händen.

Schalten Sie das Gerät nur ein wenn die Wanne mit Wasser gefüllt ist.

Lassen Sie das Gerät in Betrieb nicht unbeaufsichtigt zurück.

Halten Sie das Gerät von Wärmequellen wie z.B. Radiatoren fern. Installieren Sie das Gerät auf einer trockenen und horizontalen Oberfläche.

Tauchen Sie das Gerät nicht ein.

Das Gerät reinigt verschiedene Gegenstände. Nachfolgende Gegenstände eignen sich aber nicht:

- delikate Materialien wie Schildkrötenpanzer, Perlen, Smaragd, Elfenbein, Koralle, Achat, usw.;
- sprödes Metall wie Lötzinn;
- nicht-wasserfeste Uhren;
- andere Materialien wie Holz, Kontaktlinsen, Keramik, Kamerafilter...

Bei Schäden verursacht durch eigenmächtige Änderungen erlischt der Garantieanspruch.

### 3. Allgemeine Richtlinien

Siehe Velleman® Service- und Qualitätsgarantie am Ende dieser Bedienungsanleitung.

Eigenmächtige Veränderungen sind aus Sicherheitsgründen verboten. Bei Schäden verursacht durch eigenmächtige Änderungen erlischt der Garantieanspruch.

Verwenden Sie das Gerät nur für Anwendungen beschrieben in dieser Bedienungsanleitung. Bei falscher Anwendung dieses Gerätes erlischt der Garantieanspruch.

Bei Schäden, die durch Nichtbeachtung der Bedienungsanleitung verursacht werden, erlischt der Garantieanspruch. Für daraus resultierende Folgeschäden übernimmt der Hersteller keine Haftung.

Weder Velleman nv noch die Händler können für außergewöhnliche, zufällige oder indirekte Schäden irgendwelcher Art (finanziell, physisch, usw.), die durch Besitz, Gebrauch oder Defekt verursacht werden, haftbar gemacht werden.

Bewahren Sie diese Bedienungsanleitung für künftige Einsichtnahme auf.

## 4. Umschreibung

Siehe Abbildungen, Seite 2 dieser Bedienungsanleitung.

### Allgemein

<b>A</b>	transparenter Deckel
<b>B</b>	LED-Lampe
<b>C</b>	Behälter aus rostfreiem Stahl
<b>D</b>	Bedienfeld
<b>E</b>	Gehäuse
<b>F</b>	Griffe
<b>G</b>	Drainageventil

<b>H</b>	Drainagerohr
<b>I</b>	EIN/AUS-Schalter
<b>J</b>	Stromversorgungsanschluss
<b>K</b>	Schlauch
<b>L</b>	Netzkabel
<b>M</b>	Korb

### Bedienfeld

<b>1</b>	Statusanzeige	Grün: normaler Betrieb, gebrauchsfertig. Rot: Stöorzustand, Überhitzung. Lassen Sie das Gerät für mindestens 15 Minuten abkühlen.
<b>2</b>	EIN/AUS-Schalter	Drücken Sie diese Taste, um das Gerät einzuschalten. Standardzeit und Temperatureinstellung werden angezeigt (5 Minuten, 40 °C). Drücken Sie wieder, um den Reinigungsvorgang zu starten. Der Reinigungsvorgang schaltet sich automatisch ab, wenn der Timer abläuft. Sie können ihn aber auch durch Drücken dieser Taste jederzeit beenden.
<b>3</b>	Funktion-Taste	Drücken Sie diese Taste, um die <b>DEGAS</b> -Funktion (Entgasung) einzuschalten. Die <b>DEGAS</b> -Anzeige [ <b>4</b> ] blinkt während des Entgasungsverfahrens (± 2 Minuten). Möchten Sie diese Funktion unterbrechen, so drücken Sie den Schalter wieder. Siehe Bemerkung unten.
<b>4</b>	<b>DEGAS</b> -Anzeige	Blinkt während des Entgasungsverfahrens.
<b>5</b>	normale Reinigungsanzeige ( <b>Normal</b> )	Leuchtet während des normalen Reinigungsverfahrens.
<b>6</b>	Heizelement-Anzeige ( <b>Heater</b> )	Leuchtet wenn das Heizelement funktioniert.
<b>7</b>	aktuelle Temperatur der Flüssigkeit ( <b>Actual</b> )	Zeigt die Temperatur der Flüssigkeit im Tank an.
<b>8</b>	Timer	Über einen Timer wird die Restzeit angezeigt.
<b>9</b>	Temperatureinstellung	Zeigt die ausgewählte Temperatur an.
<b>10</b>	Taste zur schnellen Zeiteinstellung ( <b>Time</b> )	Drücken Sie diese Taste, um den Standard-Timer (05:00) anzuzeigen. Drücken Sie wieder, um die Zeit um 5 Minuten zu erhöhen.
<b>11</b>	Taste zum Verringern der Zeit ( <b>Y</b> )	Mit jedem Tastendruck verringern Sie die Zeit um 1 Minute.
<b>12</b>	EIN/AUS-Schalter für das Heizelement ( <b>TC</b> )	Drücken Sie diese Taste, um das Heizelement einzuschalten. Die Anzeige [ <b>6</b> ] blinkt. Ist die eingestellte Temperatur [ <b>9</b> ] erreicht, dann schaltet das Heizelement sich automatisch ab.
<b>13</b>	Taste zur Temperatureinstellung ( <b>Temp</b> )	Drücken Sie diese Taste, um die gewünschte Temperatur einzustellen [ <b>9</b> ]: 40 °C – 45 °C – 50 °C – 55 °C – 60 °C.

Bemerkung: entgasen:



Zum Reinigen von sehr schmutzigen oder fettigen Gegenständen oder Objekten von Silber, Kupfer oder Messing, muss eine chemische Lösung verwendet werden. Diese Lösung kann kleine Tropfen formen und es kann lange dauern, ehe diese sich auflöst. Fügen Sie Wasser hinzu, dann können Luftblasen auf der Wand entstehen, was den Effekt in der Anfangsphase der Ultraschallreinigung verringert.

Schalten Sie die **DEGAS**-Funktion ein, so verschwinden die Tropfen und Blasen (normalerweise in 2 Minuten) und wird die Reinigungswirkung verbessert.

## 5. Wie funktioniert den Ultraschallreiniger?

Ultraschallreinigung funktioniert gemäß dem Prinzip von **Kavitation**.

Nach Einschaltung sendet der Reiniger dreidimensionale Schallwellen, die einen positiven und negativen Druck erzeugen. Die Ultraschallwellen erzeugen mikroskopische Blasen, die bei einem negativen Druck Energie anhäufen und mit einer hohen Geschwindigkeit (43.000 Mal pro Sekunde) bei einem positiven Druck implodieren. Diese implodierende Blasen verursachen dann eine **leere**, die die verschmutzte Partikeln wörtlich von der Oberfläche ziehen (mit einer Geschwindigkeit bis zu 400 km/Std.). Durch die kleinen Abmessungen der Blasen eignet sich diese Methode sehr zum Reinigen von schwer erreichbaren Plätzen und dies ohne Gefahr vor Beschädigung des Substrates.

Als Reinigungsmittel wird meistens Wasser verwendet, weil dies billig und umweltfreundlich ist.

## 6. Operation

Siehe Abbildungen, Seite 2 dieser Bedienungsanleitung.

- Öffnen Sie den Deckel **[A]** (siehe Abb.). Legen Sie die Objekte in den Korb **[M]** und dann den Korb in den Behälter **[C]**. Überfüllen Sie den Korb nicht und beachten Sie, dass die Objekte einander nicht berühren, um Kratzer zu vermeiden. Befüllen Sie den Behälter mit Wasser und sorgen Sie dafür, dass das Wasser die zu reinigenden Gegenstände vollständig bedeckt. Der Wasserstand muss mindestens die untere Füllmarke erreichen, darf aber die Markierung der maximalen Füllhöhe nicht überschreiten. Wenn nötig, können Sie ein normales Reinigungsmittel hinzufügen.

Bemerkung: indirekte Reinigung:



Stecken Sie die Gegenstände in ein kleines Einsatzgefäß (nicht mitgeliefert, z.B. aus Glas, Metall...) und befüllen Sie das Gerät mit Flüssigkeit. Beachten Sie, dass die Gegenstände vollständig bedeckt sind. Die mögliche Flüssigkeit enthält: Hexan (zum Lösen von Fett), Azeton (zum Lösen von Tinte), reiner Alkohol (schnelle Verdampfung), Öl für Uhren (zum Vermeiden von Rost), Reinigungsalkohol (zum Reinigen und Desinfizieren), usw.

Das ausgewählte Einsatzgefäß absorbiert einen Teil der Ultraschallenergie und verringert so den Reinigungseffekt:

Einsatzgefäß	Absorption
Plastik	30 %
Aluminium	20 %
Edelstahl	8 %

Legen Sie das kleine Einsatzgefäß in den Behälter **[C]**. Verwenden Sie den Korb **[M]** nicht. Füllen Sie den Behälter mit Wasser und beachten Sie, dass es über die MIN-Markierung gelangt aber nicht in das Einsatzgefäß laufen kann.





Führen Sie den Reinigungsvorgang nie ohne Wasser im Behälter durch, um irreversible Schäden zu vermeiden.

2. Stecken Sie den Netzstecker des Netzkabels **[L]** in eine Netzsteckdose und setzen Sie den EIN/AUS-Schalter **[I]** auf ON. Die Statusanzeige **[1]** leuchtet grün und auf dem LED-Display erscheint:



Dies ist die normale Timer-Einstellung und den Standard-Betriebsmodus. Möchten Sie den Timer einstellen, dann drücken Sie die TIME- **[10]** und  $\nabla$ -Taste **[11]**. Der Timer kann zwischen 1 und 30 Minuten eingestellt werden.

Bemerkung: Reinigungszeit:



Stellen Sie keine zu lange Reinigungszeit ein. Hierdurch können Schrauben lösen, Kratzer entstehen oder die Beschichtung abblättern.

3. Drücken Sie den EIN/AUS-Schalter **[2]** um die Reinigung zu starten. Während der Reinigung leuchten 2 Sätze mit blauen LED-Lampen an beiden Seiten **[B]**. Während des Reinigungsvorgangs ist ein Brummtönen wahrnehmbar und leuchtet die normale Reinigungsanzeige **[5]**. Schließen Sie den Deckel **[A]** um den Geräuschpegel zu verringern.  
Der digitale Timer **[8]** zeigt die Restzeit an. Wird 00:00 angezeigt, dann ist die Reinigung beendet. Drücken Sie den EIN/AUS-Schalter **[2]** um den Reinigungsprozess zu beenden. Das Gerät verfügt über einen Überhitzungsschutz, um ein ununterbrochenes oder zu langes Funktionieren zu vermeiden. Leuchtet die rote Lampe **[1]**, so schaltet das Gerät nicht ein, sogar wenn Sie es forcieren. Das Gerät funktioniert 20 Minuten nicht und kann erst wieder gestartet werden wenn die grüne Lampe **[1]** leuchtet.
4. Brauchen Sie das Heizelement, so drücken Sie die **Temp**-Taste **[13]** um eine der 5 programmierten Temperaturen auszuwählen. Drücken Sie die **TC**-Taste **[12]**. Die Anzeige des Heizelementes **[6]** blinkt, um anzuzeigen, dass es eingeschaltet ist. Die aktuelle Wassertemperatur wird im Display **[7]** angezeigt. Erreicht das Wasser die eingestellte Temperatur, dann schaltet das Heizelement und die Anzeige **[6]** aus.

Bemerkung:



Um ein sicheres Funktionieren zu gewährleisten, wird das Heizelement nach 50 Minuten automatisch ausgeschaltet.

Um die Mischgeschwindigkeit zu erhöhen und weniger Lösung zu verwenden, schalten Sie die DEGAS-Funktion ein. Drücken Sie die **Time**-Taste **[10]** um den Timer auf 10 Minuten einzustellen und drücken Sie danach die Funktion-Taste **[3]**; Die Heizelement-Anzeige **[6]** leuchtet. Drücken Sie den EIN/AUS-Schalter **[2]** um das Entgasen zu starten. Das Gerät kehrt nach 2 Minuten automatisch zur normalen Reinigung zurück.

Ist keinen Dampf mehr sichtbar, dann ist die Reinigung fertig. Brauchen Sie eine zusätzliche Reinigung, setzen Sie den Timer zurück und wiederholen Sie diese Schritte (siehe oben).

5. Schalten Sie den **VTUSC6 [I]** nach dem Reinigungsvorgang aus und ziehen Sie den Netzstecker. Öffnen Sie den Deckel **[A]** und entfernen Sie den Korb **[M]** und

die Gegenstände. Spülen Sie die gereinigten Gegenstände ab und trocknen Sie diese.

Verbinden Sie den Schlauch **[K]** mit dem Drainagerohr **[H]**. Öffnen Sie das Drainageventil **[G]** um das schmutzige Wasser abzuführen. Reinigen Sie den Behälter und wischen Sie ihn trocken. Verwenden Sie weder Scheuermittel noch ätzende Lösungen. Schließen Sie das Drainageventil **[G]**.

## 7. Reinigung und Wartung

### 1. Schalten Sie das Gerät nie ohne Wasser ein.

Obwohl das Gerät über verschiedene Schutzsysteme verfügt, kann es ernsthaft beschädigt werden oder verringert sich die Lebensdauer erheblich, wenn es über 15 Sekunden ohne Wasser verwendet wird.

### 2. Verwenden Sie das Gerät nicht für lange Zeit oder ununterbrochen.

Das Gerät verfügt über einen Überhitzungsschutz. Hat das Gerät 45 Minuten funktioniert, dann schalten Sie es etwa 20 Minuten aus, um die Lebensdauer zu erhöhen.

### 3. Entfernen Sie das Wasser immer nach Gebrauch.

Leeren Sie das Wasser aus dem Tank nach jedem Gebrauch, um Korrosion zu vermeiden. Reinigen Sie das Gerät und reiben Sie es trocken.

### 4. Gießen Sie kein Wasser über das Gehäuse.

Verwenden Sie ein Tuch, um den Tank und das Gehäuse trockenzureiben.

### 5. Setzen Sie das Gerät keinem direkten Sonnenlicht aus.

Bewahren Sie das Gerät in einem trockenen, kühlen und gut gelüfteten Raum.

## 8. Technische Daten

Ultraschallfrequenz .....	35 kHz
Temperatureinstellung .....	40 °C – 45 °C – 50 °C – 55 °C – 60 °C
Material Behälter .....	SUS304 rostfreier Stahl
Material Gehäuse/Halter .....	ABS
Tankinhalt .....	6 L
Stromverbrauch .....	310 W
Stromversorgung .....	220-240 V~, 50 Hz
Abmessungen	
Außenseite .....	43.8 x 30.0 x 25.0 cm
Innenseite .....	32 x 20 x 10 cm

**Verwenden Sie dieses Gerät nur mit originellen Zubehörteilen. Velleman NV übernimmt keine Haftung für Schaden oder Verletzungen bei (falscher) Anwendung dieses Gerätes. Für mehr Informationen zu diesem Produkt und die neueste Version dieser Bedienungsanleitung, siehe [www.perel.eu](http://www.perel.eu). Alle Änderungen ohne vorherige Ankündigung vorbehalten.**

### © URHEBERRECHT

**Velleman NV besitzt das Urheberrecht für diese Bedienungsanleitung. Alle weltweiten Rechte vorbehalten.** Ohne vorherige schriftliche Genehmigung des Urhebers ist es nicht gestattet, diese Bedienungsanleitung ganz oder in Teilen zu reproduzieren, zu kopieren, zu übersetzen, zu bearbeiten oder zu speichern.

# INSTRUKCJA OBSŁUGI

## 1. Wstęp



**Przeznaczona dla mieszkańców Unii Europejskiej.**

**Ważne informacje dotyczące środowiska.**

Niniejszy symbol umieszczony na urządzeniu bądź opakowaniu wskazuje, że utylizacja produktu może być szkodliwa dla środowiska. Nie należy wyrzucać urządzenia (lub baterii) do zbiorczego pojemnika na odpady komunalne, należy je przekazać specjalistycznej firmie zajmującej się recyklingiem. Niniejsze urządzenie należy zwrócić dystrybutorowi lub lokalnej firmie świadczącej usługi recyklingu. Przestrzegać lokalnych zasad dotyczących środowiska

**W razie wątpliwości należy skontaktować się z lokalnym organem odpowiedzialnym za utylizację odpadów.**

Dziękujemy za wybór produktu firmy Perel! Prosimy o dokładne zapoznanie się z instrukcją obsługi przed użyciem urządzenia. Nie montować ani nie używać urządzenia, jeśli zostało uszkodzone podczas transportu - należy skontaktować się ze sprzedawcą.

## 2. Wskazówki bezpieczeństwa



Przed zastosowaniem urządzenia należy zapoznać się z niniejszą instrukcją oraz symbolami bezpieczeństwa.



Wyłącznie do użytku wewnątrz pomieszczeń.

Klasa 2.

Z niniejszego urządzenia mogą korzystać dzieci powyżej 8 roku życia i osoby o ograniczonych zdolnościach fizycznych, zmysłowych bądź umysłowych, jak również osoby nieposiadające doświadczenia lub znajomości urządzenia, jeśli znajdują się one pod nadzorem innych osób lub jeśli zostały pouczone na temat bezpiecznego sposobu użycia urządzenia oraz zdają sobie sprawę ze związanych z nim zagrożeń. Dzieci nie mogą używać urządzenia do zabawy. Prace związane z czyszczeniem i konserwacją nie mogą być wykonywane przez dzieci pozostawione bez nadzoru.

Gwarancja nie obejmuje uszkodzeń spowodowanych nieprzestrzeganiem niniejszej instrukcji, a sprzedawca nie ponosi odpowiedzialności za wynikłe uszkodzenia lub problemy.

Nie rozmontowywać urządzenia. W urządzeniu nie występują części, które mogą być serwisowane przez użytkownika.

Nie czyścić zbiornika środkami ściernymi lub żrącymi.

Przed napełnieniem zbiornika odłączyć myjkę od sieci zasilającej. Napełniać zbiornik tylko do dopuszczalnego poziomu.

Należy upewnić się, że napięcie nie przekracza wartości określonej w specyfikacjach niniejszej instrukcji.

Uszkodzony przewód zasilający powinien wymienić producent, przedstawiciel serwisu producenta lub osoba o podobnych kwalifikacjach, aby uniknąć zagrożenia.

Urządzenie należy odłączyć od zasilania przed czyszczeniem oraz w przypadku, gdy nie jest używane. Przewód zasilający należy trzymać wyłącznie za wtyczkę. Unikać dotykania kabla zasilania mokrymi rękami.

Myjki używać tylko wtedy, gdy zbiornik jest napełniony wodą.

Nigdy nie pozostawiać włączonej myjki bez nadzoru.

Myjkę należy trzymać z dala od źródeł ciepła, takich jak grzejniki. Umieścić urządzenie na suchej i równej powierzchni.

Nie zanurzać myjki.

Myjka przeznaczona jest do czyszczenia różnorodnych materiałów. Nie zalecamy jednak czyszczenia:

- o materiałów delikatnych, jak np. szylkret, perła, szmaragd, kość słoniowa, koral, agat...;
- o kruchych metali, np. cyny;
- o zegarków niewodoodpornych;
- o innych materiałów, takich jak drewno, soczewki kontaktowe, ceramika, filtry do aparatów...

Należy pamiętać, że uszkodzenia spowodowane zmianami wprowadzonymi przez użytkownika nie są objęte gwarancją.

### 3. Informacje ogólne

Proszę zapoznać się z informacjami w części Usługi i gwarancja jakości Velleman® na końcu niniejszej instrukcji.

Wprowadzanie zmian w urządzeniu jest zabronione ze względów bezpieczeństwa. Uszkodzenia spowodowane zmianami wprowadzonymi przez użytkownika nie podlegają gwarancji.

Stosować urządzenie wyłącznie zgodnie z przeznaczeniem. Używanie urządzenia w niedozwolony sposób spowoduje unieważnienie gwarancji.

Gwarancja nie obejmuje uszkodzeń spowodowanych nieprzestrzeganiem niniejszej instrukcji, a sprzedawca nie ponosi odpowiedzialności za wyniki uszkodzenia lub problemy.

Firma Velleman ani jej dystrybutorzy nie ponoszą odpowiedzialności za jakiegokolwiek szkody (nadzwyczajne, przypadkowe lub pośrednie) dowolnej natury (finansowe, fizyczne...), wynikające z posiadania, użytkowania lub awarii niniejszego produktu.

Zachować niniejszą instrukcję na przyszłość.

## 4. Przegląd

Patrz rysunki na stronie 2 niniejszej instrukcji.

### Informacje ogólne

<b>A</b>	przezroczysta pokrywa
<b>B</b>	lampka LED
<b>C</b>	zbiornik ze stali nierdzewnej
<b>D</b>	panel sterowania
<b>E</b>	obudowa
<b>F</b>	uchwyty
<b>G</b>	zawór spustowy

<b>H</b>	dren odprowadzający
<b>I</b>	przycisk zasilania
<b>J</b>	gniazdo sieciowe
<b>K</b>	przewód elastyczny
<b>L</b>	przewód zasilający
<b>M</b>	koszyk

### Panel sterowania

<b>1</b>	wskaźnik stanu	Zielony: standardowy tryb pracy, urządzenie gotowe Czerwony: usterka, urządzenie przegrzane. Pozostawić <b>VTUSC6</b> do schłodzenia na co najmniej 15 minut.
<b>2</b>	przycisk wł./wył.	Nacisnąć, aby włączyć urządzenie. Wyświetlacz wskazuje domyślne ustawienia czasu i temperatury (5 minut, 40°C). Nacisnąć ponownie, aby rozpocząć proces mycia; urządzenie zatrzyma się automatycznie po upływie określonego czasu. Nacisnąć przycisk w dowolnym momencie, aby przerwać proces czyszczenia.
<b>3</b>	przycisk funkcyjny	Nacisnąć, aby rozpocząć funkcję odgazowywania ( <b>degas</b> ). Wskaźnik [ <b>4</b> ] miga podczas procesu odgazowywania ( $\pm 2$ minuty). Aby przerwać proces, należy ponownie nacisnąć przycisk. Patrz uwaga pod tabelą.
<b>4</b>	wskaźnik odgazowywania	Miga podczas procesu odgazowywania.
<b>5</b>	wskaźnik standardowego czyszczenia	Podświetlony podczas standardowego procesu czyszczenia.
<b>6</b>	wskaźnik podgrzewania	Podświetlony, gdy podgrzewacz jest włączony.
<b>7</b>	rzeczywista temperatura płynu	Wyświetla temperaturę płynu znajdującego się w zbiorniku.
<b>8</b>	wyświetlacz timera	Timer odliczający czas wstecz wskazuje pozostały czas czyszczenia.
<b>9</b>	temperatura zadana	Wskazuje wybraną temperaturę.
<b>10</b>	przycisk szybkiego ustawienia czasu (( <b>Time</b> ))	Nacisnąć, aby wyświetlić czas początkowy (05:00). Ponownie nacisnąć, aby zwiększyć czas o 5 minut.
<b>11</b>	przycisk zmniejszania czasu ( $\nabla$ )	Każde naciśnięcie zmniejsza czas o 1 minutę.
<b>12</b>	przycisk wł./wył. podgrzewacza ( <b>TC</b> )	Nacisnąć, aby włączyć podgrzewacz; wskaźnik [ <b>6</b> ] miga. Po osiągnięciu temperatury zadanej [ <b>9</b> ], podgrzewacz wyłącza się automatycznie.
<b>13</b>	przycisk nastawy temperatury ( <b>Temp</b> )	Nacisnąć, aby wybrać żądaną temperaturę [ <b>9</b> ]: 40 °C – 45 °C – 50 °C – 55 °C – 60 °C.

Uwaga dotycząca procesu odgazowywania:

W przypadku czyszczenia silnie zanieczyszczonych lub tłustych przedmiotów, lub też przedmiotów ze srebra, miedzi czy brązu, do wody należy dodać roztwory chemiczne. Roztwór może tworzyć drobne krople i długo rozpuszczać się w wodzie. Dolana woda może tworzyć wiele pęcherzyków powietrza na ścianach zbiornika, co obniży



efektywność czyszczenia w początkowej fazie czyszczenia ultradźwiękowego.  
Włączenie funkcji odgazowywania rozproszy kropelki i pęcherzyki powietrza (zwykle trwa to 2 minuty) i poprawi skuteczność czyszczenia.

## 5. Zasada działania

Czyszczenie ultradźwiękowe odbywa się zgodnie z zasadą "**kawitacji**".

Gdy myjka ultradźwiękowa jest włączona, generowane są 3-wymiarowe fale dźwiękowe o naprzemiennym ciśnieniu dodatnim i ujemnym, które następnie przesyłane są do wody w zbiorniku. Fale dźwiękowe tworzą mikroskopijne pęcherzyki, które przy ciśnieniu ujemnym rosną i gromadzą energię, a przy ciśnieniu dodatnim implodują z bardzo dużą prędkością (43000 razy na sekundę). Implozje pęcherzyków o wysokiej energii tworzą **fale uderzeniowe**, które dosłownie odrywają zanieczyszczenia powierzchni (przy prędkości powyżej 400km/h). Ze względu na swoją wielkość, pęcherzyki wykazują dużą skuteczność przy usuwaniu zanieczyszczeń z najmniejszych szczelin, a przy tym nie powodują uszkodzeń podłoża.

Zazwyczaj jako środek czyszczący stosuje się wodę, gdyż jest niedroga i bezpieczna dla środowiska.

## 6. Obsługa

Patrz rysunki na stronie 2 niniejszej instrukcji.

- Otworzyć pokrywę **[A]** w sposób pokazany na rysunku, umieścić przedmioty w koszyku **[M]**, a następnie włożyć koszyk do zbiornika czyszczącego **[C]**. Nie przepelniać koszyka oraz upewnić się, że przedmioty nie stykają się ze sobą, co pozwoli uniknąć ich zarysowania na skutek tarcia.  
Wlać wodę do poziomu między oznaczeniami MIN i MAX, tak aby czyszczone przedmioty były zanurzone w wodzie. W razie potrzeby dolać trochę płynu do mycia naczyń.

Uwaga dotycząca czyszczenia pośredniego:

Umieścić przedmioty w niewielkim pojemniku (brak w zestawie, np. szklany słoik, metalowe pudełko...) i napełnić pojemnik płynem tak, aby wszystkie przedmioty były zanurzone. Można zastosować następujące płyny: heksan (rozpuszcza tłuszcz), aceton (rozpuszcza tusz), czysty alkohol (szybkie odparowywanie), olej do zegarków (zapobiega rdzy), spirytus (czyści i dezynfekuje), ...

Wybrany pojemnik będzie pochłaniał część energii ultradźwiękowej i w ten sposób obniży skuteczność czyszczenia:

pojemnik	pochłania
plastik	30 %
aluminium	20 %
stal nierdzewna	8 %

Umieścić mały pojemnik wewnątrz zbiornika ze stali nierdzewnej **[C]**. Nie używać koszyka **[M]**. Wlać wodę, upewniając się, że poziom przekracza oznaczenie MIN, ale woda nie przedostaje się do małego pojemnika.



Nie włączać urządzenia bez odpowiedniej ilości wody w zbiorniku, aby zapobiec nieodwracalnym uszkodzeniom **VTUSC6**.

2. Podłączyć przewód zasilający [L] do gniazdka sieciowego i ustawić przełącznik [I] w pozycji włączenia. Wskaźnik stanu [1] świeci się na zielono, a wyświetlacz LED wskazuje:



Jest to najpowszechniejsze ustawienie timera i standardowy tryb pracy. Jeśli timer wymaga regulacji, naciśnij przyciski TIME [10] i ▼ [11]. Timer można ustawić w zakresie od 1 do 30 minut.

Uwaga dotycząca czasu czyszczenia:



Nie należy ustawiać zbyt długiego czasu czyszczenia, gdyż może to prowadzić do poluzowania śrub, pęknięć lub łuszczenia się powłok.

3. Naciśnąć przycisk wł./wył. [2], aby rozpocząć czyszczenie. Podczas czyszczenia po dwóch stronach urządzenia świecą się 2 zestawy niebieskich diod LED [B]. Ze zbiornika czyszczącego wydobywa się brzęczenie oraz świeci się wskaźnik standardowego czyszczenia [5], sygnalizując przebieg procesu czyszczącego. Zamknięcie pokrywy [A] obniży poziom hałasu. Cyfrowy timer [8] odlicza czas wstecz, wskazując pozostały czas procesu czyszczenia. Gdy wyświetli się 00:00, czyszczenie jest zakończone. Aby zatrzymać czyszczenie w dowolnym momencie, należy wcisnąć przycisk wł./wył. [2]. Urządzenie zostało wyposażone w zabezpieczenie przed przegrzaniem, aby uniknąć zbyt długiej, ciągłej pracy urządzenia. Gdy zaświeci się czerwona lampka [1], nie można włączyć urządzenia. Urządzenie pozostanie bezczynne przez ok. 20 minut, a po zapaleniu się zielonej lampki [1] może być ponownie uruchomione.
4. Jeżeli konieczne jest wykorzystanie podgrzewacza, należy naciśnąć przycisk Temp [13], aby wybrać jedno z 5 ustawień temperatury. Naciśnięcie przycisk TC [12]; wskaźnik podgrzewania [6] miga, wskazując, że podgrzewacz jest włączony. Wyświetlacz [7] wskazuje rzeczywistą temperaturę wody. Gdy woda osiągnie zadaną temperaturę, podgrzewacz wyłączy się, a wskaźnik podgrzewania [6] zgaśnie.

Uwaga:



Aby zapewnić bezpieczną pracę, podgrzewacz wyłączy się automatycznie po 50 minutach.

Aby przyspieszyć mieszanie i wykorzystać mniejszą ilość roztworu należy użyć funkcji odgazowywania. Aby ustawić timer na 10 minut, należy wcisnąć przycisk Time [10], a następnie naciśnąć przycisk funkcyjny [3]; podświetli się wskaźnik podgrzewa[6]. Naciśnięcie przycisk wł./wył. [2], aby rozpocząć odgazowywanie. VTUSC6 powraca automatycznie do standardowego trybu czyszczenia po upływie 2 minut.

Czyszczenie jest zakończone, gdy nie widać już pozostałości „dymu”. Jeśli konieczne jest dodatkowe czyszczenie, należy ponownie nastawić timer i powtórzyć powyższe kroki.

5. Po zakończeniu czyszczenia wyłączyć VTUSC6 [I], odłączyć przewód zasilania [L], otworzyć pokrywę [A] i wyjąć koszyk [M] oraz czyszczone przedmioty. Przepłukać i osuszyć przedmioty.

Podłączyć przewód elastyczny [K] do drewna odprowadzającego [H]. Otworzyć zawór spustowy [G], aby spuścić zanieczyszczoną wodę. Wyczyścić i wytrzeć zbiornik do sucha. Nie używać substancji ściernych lub chemicznych. Zamknąć zawór spustowy [G].

## 7. Czyszczenie i konserwacja

1. **Nie włączać urządzenia, jeśli w zbiorniku nie znajduje się woda.**  
Urządzenie jest wyposażone w różne zabezpieczenia, niemniej jednak, jeśli pozostaje włączone przez ponad 15 sekund bez wody w zbiorniku, może ulec uszkodzeniu lub jego żywotność może zostać znacznie obniżona.
2. **Urządzenie nie powinno pracować zbyt długo lub w trybie ciągłym.**  
Urządzenie jest wyposażone w zabezpieczenie przed przegrzaniem. Jeśli urządzenie pracowało przez 45 minut, w celu przedłużenia jego żywotności zaleca się przerwać pracę na ok. 20 minut.
3. **W zbiorniku nie powinna znajdować się woda przez dłuższy czas.**  
Aby zapobiec korozji zbiornika należy wylewać wodę ze zbiornika po każdym użyciu. Wyczyścić i wytrzeć zbiornik do sucha.
4. **Unikać zachlapania obudowy wodą.**  
Wytrzeć do sucha zbiornik i obudowę ręcznikiem.
5. **Nie wystawiać urządzenia przez dłuższy czas na bezpośrednie działanie promieni słonecznych.**  
Urządzenie należy przechowywać w suchym, chłodnym i wentylowanym miejscu.

## 8. Specyfikacja techniczna

częstotliwość ultradźwiękowa .....	35 kHz
ustawienia temperatury .....	40 °C – 45 °C – 50 °C – 55 °C – 60 °C
materiał zbiornika .....	stal nierdzewna SUS304
materiał obudowy/uchwyty .....	ABS
pojemność zbiornika .....	6 l
pobór mocy .....	310 W
zasilanie .....	220-240 V~, 50 Hz
wymiary	
zewnątrzne .....	43,8 x 30,0 x 25,0 cm
wewnętrzne .....	32 x 20 x 10 cm

**Należy używać wyłącznie oryginalnych akcesoriów. Firma Velleman nv nie ponosi odpowiedzialności za uszkodzenia lub urazy wynikające z (niewłaściwego) korzystania z niniejszego urządzenia. Aby uzyskać więcej informacji dotyczących produktu oraz najnowszą wersję niniejszej instrukcji, należy odwiedzić naszą stronę internetową [www.perel.eu](http://www.perel.eu). Informacje zawarte w niniejszej instrukcji obsługi mogą ulec zmianie bez wcześniejszego powiadomienia.**

### © INFORMACJA O PRAWACH AUTORSKICH

**Właścicielem praw autorskich do niniejszej instrukcji jest firma Velleman nv. Wszelkie prawa są zastrzeżone na całym świecie.** Żadna część niniejszej instrukcji nie może być kopiowana, powielana, tłumaczona ani przenoszona na jakikolwiek nośnik elektroniczny (lub w inny sposób) bez wcześniejszej pisemnej zgody właściciela praw autorskich.



# MANUAL DO UTILIZADOR

## 1. Introdução



### Aos cidadãos da União Europeia

#### Importantes informações sobre o meio ambiente no que respeita a este produto

Este símbolo no aparelho ou na embalagem indica que, enquanto desperdícios, poderão causar danos no meio ambiente. Não coloque a unidade (ou as pilhas) no depósito de lixo municipal; deve dirigir-se a uma empresa especializada em reciclagem. Devolva o aparelho ao seu distribuidor ou ao posto de reciclagem local. Respeite a legislação local relativa ao meio ambiente.

**Em caso de dúvidas, contacte com as autoridades locais para os resíduos.**

Agradecemos o facto de ter escolhido a Pere! Leia atentamente as instruções do manual antes de usar o aparelho. Caso o aparelho tenha sofrido algum dano durante o transporte não o instale e entre em contacto com o seu distribuidor.

## 2. Instruções de segurança



Leia este manual atentamente antes da utilização ou instalação.



Usar apenas em interiores.



Classe 2.

Este aparelho pode ser usado por crianças com idade igual ou superior a 8 anos e pessoas com capacidades físicas, mentais e sensoriais reduzidas, ou com falta de experiência e conhecimentos acerca do aparelho, desde que sejam supervisionadas e informadas acerca da utilização do aparelho e possíveis acidentes. As crianças não devem brincar com o aparelho. A limpeza e manutenção não devem ser feitas por crianças sem a devida supervisão.

Danos causados pelo não cumprimento das normas de segurança referidas neste manual anulam a garantia e o seu distribuidor não será responsável por quaisquer danos ou outros problemas daí resultantes.

Não desmonte o aparelho. O utilizador não deverá fazer a manutenção das peças.

Nunca utilize ou limpe o tanque com químicos abrasivos ou corrosivos.

Desligue o aparelho da corrente elétrica antes de encher o tanque. Encha o tanque apenas até ao limite máximo indicado.

Certifique-se que a tensão de rede não é superior à tensão indicada nas especificações.

Se o cabo estiver danificado, ele deve ser substituído pelo fabricante ou serviço técnico ou qualquer pessoa qualificada para evitar qualquer dano.

Desligue o aparelho da corrente elétrica para o limpar ou caso não pretenda usá-lo. Manuseie o cabo de alimentação segurando sempre pela ficha. Evite tocar no cabo de alimentação com as mãos molhadas.

Não use o aparelho se o tanque não estiver cheio de água.

Nunca deixe o aparelho ligado à corrente, sem supervisão.

Mantenha o aparelho afastado de fontes de calor tais como radiadores. Escolha uma superfície macia e nivelada.

Não mergulhe o aparelho em qualquer tipo de líquido.

Este aparelho é indicado para a limpeza de uma vasta variedade de materiais. No entanto, recomendamos não limpar os seguintes artigos:

- materiais delicados tais como tartaruga, pérolas, esmeraldas, marfim, coral, ágatas...;
- metais frágeis, tais como solda;
- relógios não resistentes à água
- outros materiais tais como madeira, lentes de contacto, cerâmica, filtros de câmaras...

Os danos causados por modificações feitas no aparelho não estão cobertos pela garantia.

### 3. Normas gerais

Consulte a Garantia de Serviço e Qualidade Velleman® na parte final deste manual do utilizador.

Por razões de segurança, estão proibidas quaisquer modificações do aparelho desde que não autorizadas. Os danos causados por modificações não autorizadas do aparelho não estão cobertos pela garantia.

Utilize o aparelho apenas para as aplicações descritas neste manual. Uma utilização incorreta anula a garantia completamente.

Danos causados pelo não cumprimento das normas de segurança referidas neste manual anulam a garantia e o seu distribuidor não será responsável por quaisquer danos ou outros problemas daí resultantes.

Nem Velleman NV nem os seus distribuidores podem ser responsabilizados por quaisquer danos (extraordinário, incidental ou indireto) - de qualquer natureza decorrentes (financeira, física...) a partir da posse, uso ou falha do produto.

Guarde este manual para posterior consulta.

### 4. Descrição

Veja as imagens na página 2 deste manual.

#### Geral

<b>A</b>	tampa transparente
<b>B</b>	Luz LED
<b>C</b>	tanque em aço inoxidável
<b>D</b>	painel de controlo
<b>E</b>	caixa
<b>F</b>	pegas
<b>G</b>	válvula de drenagem

<b>H</b>	tubo de drenagem
<b>I</b>	botão LIGADO/DESLIGADO
<b>J</b>	tomada de corrente
<b>K</b>	mangueira
<b>L</b>	cabo de alimentação
<b>M</b>	cesto

## Painel de Controlo

1	indicador de estado	Verde: estado de funcionamento normal, pronto. vermelho: falha, sobreaquecimento. Deixe o <b>VTUSC6</b> arrefecer durante pelo menos 15 minutos.
2	botão para ligar/desligar	Pressione para ligar o aparelho. As configurações de tempo e temperatura, por defeito, são apresentadas (5 minutos, 40 °C). Pressione novamente para iniciar o processo de limpeza; este termina automaticamente assim que o tempo expirar. Pressione o botão a qualquer altura para interromper o processo de limpeza.
3	O ecrã de funções	Pressione para ativar a função de desgaseificação ( <b>desgas</b> ). O indicador <b>[4]</b> fica intermitente durante o processo de desgaseificação ( $\pm 2$ minutos). Para interromper o processo, pressione o botão novamente. Ver nota por baixo da tabela.
4	indicador de desgaseificação	Intermitente durante o processo de desgaseificação.
5	indicador de limpeza normal	Aceso durante o processo de limpeza normal.
6	indicador da resistência	acende sempre que a resistência estiver ligada.
7	temperatura real do líquido	indica a temperatura do líquido que está dentro do tanque.
8	visor do temporizador	temporizador de contagem decrescente que indica o tempo que falta para concluir a limpeza.
9	temperatura definida	Indica a temperatura selecionada.
10	botão de ajuste do tempo ( <b>Time</b> )	Pressione para visualizar o temporizador inicial (05:00). Pressione novamente para aumentar 5 minutos.
11	botão para diminuir ( $\nabla$ )	Cada vez que pressiona o temporizador reduz 1 minuto.
12	botão para ligar/desligar a resistência ( <b>TC</b> )	Pressionar para ligar a resistência; o indicador <b>[6]</b> fica intermitente. Assim que é atingida a temperatura <b>[9]</b> definida, a resistência desliga-se automaticamente.
13	botão para regular a temperatura ( <b>Temp</b> )	Pressione para selecionar a temperatura desejada <b>[9]</b> : 40 °C – 45 °C – 50 °C – 55 °C – 60 °C.

Nota sobre o processo de desgaseificação:

Ao limpar objetos muito sujos ou gordurosos, ou peças em prata, cobre ou latão, é necessário adicionar soluções químicas à água. A solução pode formar pequenas partículas e precisar de algum tempo para se dissolver na água. A água recém-adicionada pode gerar várias bolhas de ar nas paredes do tanque. Isto reduzirá a eficácia da limpeza numa fase inicial do processo.

Ativar a função de desgaseificação fará desaparecer as gotículas e as bolhas de ar, em cerca de 2 minutos, e aumentará a eficácia da limpeza.



## 5. Princípio de Funcionamento

O princípio por detrás da limpeza ultrassónica é a **cavitação**.

Quando o aparelho de limpeza ultrassónica é ligado, ondas sonoras tridimensionais de pressão positiva e negativa alternadas são geradas e transmitidas para a água existente no tanque. Essas ondas sonoras vão criar micro bolhas que crescem e acumulam energia durante a pressão negativa e implodem a uma velocidade muito alta durante a pressão positiva (43.000 vezes por segundo). Estas implosões de bolhas de alta energia

criam **cavidades** que, literalmente, puxam os contaminantes existentes à superfície (a velocidades de até 400 km/h). Devido ao tamanho das bolhas, estas são eficazes na remoção de contaminantes existentes nas menores fendas, mas são inofensivas para com o próprio substrato.

Normalmente, a água é usada como agente de limpeza, pois é barata e segura em termos ambientais.

## 6. Utilização

Veja as imagens na página 2 deste manual.

1. Abra a tampa **[A]** conforme indicado na figura, coloque os objetos no cesto **[M]** e em seguida coloque-os no tanque de limpeza **[C]**. Não encha demasiado o cesto e certifique-se de que os objetos não tocam uns nos outros de modo a evitar que se risquem.

Encha com água até ao nível entre o MÍN e o MÁX e cobrindo os objetos a serem limpos Sempre que necessário, junte um pouco de detergente da loiça.

Acerca da limpeza indireta:

Coloque os objetos num recipiente pequeno (não incluído, por ex., frasco de vidro, caixa metálica...) e encha o recipiente com líquido de modo a cobrir todos os objetos. Os líquidos possíveis incluem o hexano (para dissolver a gordura), a acetona (para dissolver a tinta), o álcool puro (evaporação rápida), o óleo de relojoeiro (previne a ferrugem), o álcool (limpa e desinfeta)...

O recipiente escolhido irá absorver parte da energia ultrassónica o que reduzirá a eficácia da limpeza:



recipiente	absorção
plástico	30 %
alumínio	20 %
aço inoxidável	8 %

Coloque o pequeno recipiente no interior do tanque em aço inoxidável **[C]**. Não utilize o cesto **[M]**. Adicione água certificando-se de que o nível fica acima da indicação MIN, mas sem que a água entre para o recipiente mais pequeno.



Não coloque o aparelho a funcionar sem ter água suficiente no interior do tanque, de modo a não danificar o seu **VTUSC6** de modo irreversível.

2. Ligue o cabo de alimentação **[L]** à tomada de corrente elétrica e ligue no **[I]** interruptor. O indicador de estado **[1]** passa a verde e o visor LED apresenta:



Esta é a configuração mais frequente em termos de temporizador e estado de funcionamento. Caso o temporizador precise de ser ajustado, pressione o botão TIME **[10]** e o ▼ botão **[11]**. O temporizador pode ser ajustado desde 1 até 30 minutos.

Relativamente ao tempo de limpeza:



Não escolha um tempo de limpeza tão prolongado que possa causar o afrouxamento dos parafusos, fissuras ou até mesmo danificar o revestimento.

3. Pressione o botão de ligar-desligar **[2]** para iniciar a limpeza. Durante a limpeza, 2 conjuntos de LEDs azuis acendem, em ambos os lados da unidade **[B]**. O tanque de limpeza irá emitir um sinal sonoro e o indicador de limpeza normal **[5]** acende, indicando que a limpeza está a decorrer. Ao fechar a tampa **[A]** reduzirá o nível de ruído.  
O temporizador digital **[8]** iniciará a contagem decrescente para indicar o tempo remanescente. Assim que o visor indicar 00:00, a limpeza terminou. Para interromper a limpeza a qualquer altura, pressione o botão de ligar-desligar **[2]**. Esta unidade foi concebida com uma proteção contra sobreaquecimento para evitar um funcionamento contínuo e demasiado prolongado. Se a luz vermelha estiver **[1]** acesa, a unidade não liga. A unidade ficará inativa durante cerca de 20 minutos e poderá ser reiniciada assim que a luz verde **[1]** voltar a acender.
4. Se precisar de usar a resistência, pressione o botão **Temp [13]** para selecionar uma das 5 opções de temperatura. Pressione o botão **TC [12]**; o indicador da resistência **[6]** fica intermitente para indicar que a resistência está ligada. A temperatura atual da água é apresentada no visor **[7]**. Assim que a água atingir a temperatura desejada, a resistência e o respetivo indicador **[6]** desligam.

Observação:



Para garantir um funcionamento seguro, a resistência desliga automaticamente após 50 minutos.

Para acelerar a mistura e usar menos solução, use a função de degaseificação. Pressione o botão **Time [10]** para colocar o temporizador nos 10 minutos e em seguida pressione o botão de função **[3]**; o indicador da resistência **[6]** acende. Pressione o botão de ligar-desligar **[2]** para iniciar a degaseificação. O **VTUSC6** regressa à limpeza normal após 2 minutos.

Quando já não for visível qualquer fumaça, a limpeza está concluída. Caso seja necessária uma limpeza adicional, reinicie o temporizador e repita os passos anteriores.

5. Assim que a limpeza terminar, desligue o **VTUSC6 [1]**, desligue o cabo de alimentação **[L]**, abra a tampa **[A]** e retire o cesto **[M]** bem como os objetos. Passe os objetos por água limpa e seque-os.  
Ligue a mangueira **[K]** ao tubo de drenagem **[H]**. Abra a válvula de drenagem **[G]** para escoar a água suja. Limpe e seque o tanque. **Não** use soluções abrasivas ou corrosivas. Feche a válvula de drenagem **[G]**.

## 7. Limpeza e manutenção

1. **Não coloque a unidade a funcionar sem água no tanque.**  
Muito embora a unidade tenha sido criada com várias proteções, caso seja colocada a funcionar por mais de 15 segundos sem água no tanque, esta poderá ficar danificada ou ter o seu tempo de duração severamente comprometido.
2. **Não permita que a unidade funcione por muito tempo em modo contínuo.**  
A unidade foi concebida com proteção contra o sobreaquecimento. Se a unidade estiver a funcionar há já 45 minutos, recomenda-se que interrompa o funcionamento durante cerca de 20 minutos de modo a prolongar a vida do aparelho

3. **Não deixe ficar a água dentro do tanque por muito tempo.**  
Retire a água do tanque após cada utilização de modo a evitar a corrosão do mesmo. Limpe e seque o tanque.
4. **Não pulverize o exterior do aparelho com água.**  
Use uma toalha para secar o tanque e o exterior do aparelho.
5. **Não exponha a unidade à luz solar durante um longo período de tempo.**  
Mantenha a unidade num local seco, fresco e ventilado.

## 8. Especificações

frequência ultrassónica.....	35 kHz
configurações de temperatura.....	40 °C – 45 °C – 50 °C – 55 °C – 60 °C
tanque feito de.....	aço inoxidável SUS304
material da caixa / suporte.....	ABS
capacidade do tanque.....	6 L
consumo.....	310 W
alimentação.....	220-240 V~, 50 Hz
dimensões	
exterior.....	43.8 x 30.0 x 25.0 cm
interior.....	32 x 20 x 10 cm

**Utilize este aparelho apenas com acessórios originais. A Velleman NV não será responsável por quaisquer danos ou lesões causados pelo uso (indevido) do aparelho. Para mais informação sobre este produto e para aceder à versão mais recente deste manual do utilizador, visite a nossa página [www.perel.eu](http://www.perel.eu). Podem alterar-se as especificações e o conteúdo deste manual sem aviso prévio.**

### © DIREITOS DE AUTOR

**A Velleman NV detém os direitos de autor deste manual do utilizador. Todos os direitos mundiais reservados.** Nenhuma parte deste manual pode ser copiada, reproduzida, traduzida ou resumida por qualquer eletrónica, ou de outra forma, sem prévio consentimento por parte da detentora dos direitos de autor.

**EN****Velleman® Service and Quality Warranty**

Since its foundation in 1972, Velleman® acquired extensive experience in the electronics world and currently distributes its products in over 85 countries.

All our products fulfill strict quality requirements and legal stipulations in the EU. In order to ensure the quality, our products regularly go through an extra quality check, both by an internal quality department and by specialized external organisations. If, all precautionary measures notwithstanding, problems should occur, please make appeal to our warranty (see guarantee conditions).

**General Warranty Conditions Concerning Consumer Products (for EU):**

- All consumer products are subject to a 24-month warranty on production flaws and defective material as from the original date of purchase.
- Velleman® can decide to replace an article with an equivalent article, or to refund the retail value totally or partially when the complaint is valid and a free repair or replacement of the article is impossible, or if the expenses are out of proportion.

You will be delivered a replacing article or a refund at the value of 100% of the purchase price in case of a flaw occurred in the first year after the date of purchase and delivery, or a replacing article at 50% of the purchase price or a refund at the value of 50% of the retail value in case of a flaw occurred in the second year after the date of purchase and delivery.

**• Not covered by warranty:**

- all direct or indirect damage caused after delivery to the article (e.g. by oxidation, shocks, falls, dust, dirt, humidity...), and by the article, as well as its contents (e.g. data loss), compensation for loss of profits;

- consumable goods, parts or accessories that are subject to an aging process during normal use, such as batteries (rechargeable, non-rechargeable, built-in or replaceable), lamps, rubber parts, drive belts... (unlimited list);

- flaws resulting from fire, water damage, lightning, accident, natural disaster, etc....;

- flaws caused deliberately, negligently or resulting from improper handling, negligent maintenance, abusive use or use contrary to the manufacturer's instructions;

- damage caused by a commercial, professional or collective use of the article (the warranty validity will be reduced to six (6) months when the article is used professionally);

- damage resulting from an inappropriate packing and shipping of the article;

- all damage caused by modification, repair or alteration performed by a third party without written permission by Velleman®.

• Articles to be repaired must be delivered to your Velleman® dealer, solidly packed (preferably in the original packaging), and be completed with the original receipt of purchase and a clear flaw description.

• Hint: In order to save on cost and time, please reread the manual and check if the flaw is caused by obvious causes prior to presenting the article for repair. Note that returning a non-defective article can also involve handling costs.

• Repairs occurring after warranty expiration are subject to shipping costs.

• The above conditions are without prejudice to all commercial warranties. The above enumeration is subject to modification according to the article (see article's manual).

**NL****Velleman® service- en kwaliteitsgarantie**

Velleman® heeft sinds zijn oprichting in 1972 een ruime ervaring opgebouwd in de elektronica-wereld en verdeelt op dit moment producten in meer dan 85 landen. Al onze producten beantwoorden aan strikte kwaliteits-eisen en aan de wettelijke bepalingen geldig in de EU. Om de kwaliteit te waarborgen, ondergaan onze producten op regelmatige tijdstippen een extra kwaliteitscontrole, zowel door onze eigen kwaliteitsafdeling als door externe gespecialiseerde organisaties. Mocht er ondanks deze voorzorgen toch een probleem optreden, dan kunt u steeds een beroep doen op onze waarborg (zie waarborgvoorwaarden).

**Algemene waarborgvoorwaarden consumentengeoëderen (voor Europese Unie):**

• Op alle consumentengeoëderen geldt een garantieperiode van 24 maanden op productie- en materiaalfouten en dit vanaf de oorspronkelijke aankoopdatum.

• Indien de klacht gegrond is en een gratis reparatie of vervanging van een artikel onmogelijk is of indien de kosten hiervoor buiten verhouding zijn, kan Velleman® beslissen het desbetreffende artikel te vervangen door een gelijkwaardig artikel of de aankoopsom van het artikel gedeeltelijk of volledig terug te betalen. In dat geval krijgt u een

vervangend product of terugbetaling ter waarde van 100% van de aankoopsom bij ontdekking van een gebrek toe één jaar na aankoop en

levering, of een vervangend product tegen 50% van de kostprijs of terugbetaling van 50 % bij ontdekking na één jaar tot 2 jaar.

**• Val niet onder waarborg:**

- alle rechtstreekse of onrechtstreekse schade na de levering veroorzaakt aan het toestel (bv. door oxidatie, schokken, val, stof, vuil, vocht...), en door het toestel, alsook zijn inhoud (bv. verlies van data), vergoeding voor eventuele winderwing.

- verbruiksgeoeëderen, onderdelen of hulpstukken die onderhevig zijn aan veroudering door normaal gebruik zoals bv. batterijen (zowel oplaadbare als niet-oplaadbare, ingebouwd of vervangbaar), lampen, rubberen onderdelen, aandrijfriemen... (onbeperkte lijst).

- defecten ten gevolge van brand, waterschade, bliksem, ongevallen, natuurrampen, enz.

- defecten veroorzaakt door opzet, nalatigheid of door een ondoelkundige behandeling, slecht onderhoud of abnormaal gebruik of gebruik van het toestel strijdig met de voorschriften van de fabrikant.

- schade ten gevolge van een commercieel, professioneel of collectief gebruik van het apparaat (bij professioneel gebruik wordt de garantieperiode hefeid toe 6 maand).

- schade veroorzaakt door onvoldoende bescherming bij transport van het apparaat.

- alle schade door wijzigingen, reparaties of modificaties uitgevoerd door derden zonder toestemming van Velleman®.

• Toestellen dienen ter reparatie aangevoerd te worden bij uw Velleman®-verdelers. Het toestel dient vergezeld te zijn van het oorspronkelijke aankoopbewijs. Zorg voor een degelijke verpakking (bij voorkeur de originele verpakking) en voeg een duidelijke foutomschrijving bij.

• Tip: Alvorens het toestel voor reparatie aan te bieden, kijk nog eens na of er geen voor de hand liggende reden is waarom het toestel niet naar behoren werkt (zie handleiding). Op deze wijze: kunt u kosten en tijd besparen. Denk eraan dat er ook voor niet-defecte toestellen een kost voor controle aangerekend kan worden.

• Bij reparaties buiten de waarborgperiode zullen transportkosten aangerekend worden.

• Elke commerciële garantie laat deze rechten onverminderd.

**Bovenstaande opsomming kan eventueel aangepast worden naargelang de aard van het product (zie handleiding van het betreffende product).**

**FR****Garantie de service et de qualité Velleman®**

Depuis 1972, Velleman® a gagné une vaste expérience dans le secteur de l'électronique et est actuellement distributeur dans plus de 85 pays.

Tous nos produits répondent à des exigences de qualité rigoureuses et à des dispositions légales en vigueur dans l'UE. Afin de garantir la qualité, nous soumettons régulièrement nos produits à des contrôles de qualité supplémentaires, tant par notre propre service qualité que par un service qualité externe. Dans le cas improbable d'un défaut malgré toutes les précautions, il est possible d'invoquer notre garantie (voir les conditions de garantie).

**Conditions générales concernant la garantie sur les produits grand public (pour l'UE) :**

• tout produit grand public est garanti 24 mois contre tout vice de production ou de matériaux à dater du jour d'acquisition effective ;

• si la plainte est justifiée et que la réparation ou le remplacement d'un article est jugé impossible, ou lorsque les coûts s'avèrent disproportionnés, Velleman® s'autorise à remplacer ledit article par un article équivalent ou à rembourser la totalité ou une partie du prix d'achat. Le cas échéant, il vous sera consenti un article de remplacement ou le remboursement complet du prix d'achat lors d'un défaut dans un délai de 1 an après l'achat et la livraison, ou un article de remplacement moyennant 50% du prix d'achat ou le remboursement de 50% du prix d'achat lors d'un défaut après 1 à 2 ans.

• sont par conséquent exclus :

- tout dommage direct ou indirect survenu à l'article après livraison (p.ex. dommage lié à l'oxydation, choc, chute, poussière, sable, impureté...) et provoqué par l'appareil, ainsi que son contenu (p.ex. perte de données) et une indemnisation éventuelle pour perte de revenus ;

- toute pièce ou accessoire nécessitant un remplacement causé par un usage normal comme p.ex. piles (rechargeables comme non rechargeables, intégrées ou remplaçables), ampoules, pièces en caoutchouc, courroies... (liste illimitée) ;

- tout dommage qui résulte d'un incendie, de la foudre, d'un accident, d'une catastrophe naturelle, etc. ;

- out dommage provoqué par une négligence, volontaire ou non, une utilisation ou un entretien incorrect, ou une utilisation de l'appareil contraire aux prescriptions du fabricant ;

- tout dommage à cause d'une utilisation commerciale, professionnelle ou collective de l'appareil (la période de garantie sera réduite à 6 mois lors d'une utilisation professionnelle);

- tout dommage à l'appareil qui résulte d'une utilisation incorrecte ou différente que celle pour laquelle il a été initialement prévu comme décrit dans la notice;

- tout dommage engendré par un retour de l'appareil emballé dans un conditionnement non ou insuffisamment protégé.

- toute réparation ou modification effectuée par une tierce personne sans l'autorisation explicite de SA Velleman®; - frais de transport de et vers Velleman® si l'appareil n'est plus couvert sous la garantie.

• toute réparation sera fournie par l'endroit de l'achat. L'appareil doit nécessairement être accompagné du bon d'achat d'origine et être dûment conditionné (de préférence dans l'emballage d'origine avec mention du défaut);

• tuyau : il est conseillé de consulter la notice et de contrôler câbles, piles, etc. avant de retourner l'appareil. Un appareil retourné jugé défectueux qui s'avère en bon état de marche pourra faire l'objet d'une note de frais à charge du consommateur;

• une réparation effectuée en-dehors de la période de garantie fera l'objet de frais de transport;

• toute garantie commerciale ne porte pas atteinte aux conditions susmentionnées.

**La liste susmentionnée peut être sujette à une complémentation selon le type de l'article et être mentionnée dans la notice d'emploi.**

## ES

### Garantía de servicio y calidad Velleman®

Desde su fundación en 1972 Velleman® ha adquirido una amplia experiencia como distribuidor en el sector de la electrónica en más de 85 países. Todos nuestros productos responden a normas de calidad rigurosas y disposiciones legales vigentes en la UE. Para garantizar la calidad, sometemos nuestros productos regularmente a controles de calidad adicionales, tanto a través de nuestro propio servicio de calidad como de un servicio de calidad externo. En el caso improbable de que surgieran problemas a pesar de todas las precauciones, es posible recurrir a nuestra garantía (véase las condiciones de garantía).

### Condiciones generales referentes a la garantía sobre productos de venta al público (para la Unión Europea):

• Todos los productos de venta al público tienen un período de garantía de 24 meses contra errores de producción o errores en materiales desde la adquisición original;

• Si la queja está fundada y si la reparación o sustitución de un artículo no es posible, o si los gastos son desproporcionados, Velleman® autoriza reemplazar el artículo por un artículo equivalente o reembolsar la totalidad o una parte del precio de compra. En este caso, usted recibirá un artículo de recambio o el reembolso completo del precio de compra si encuentra algún fallo hasta un año después de la compra y entrega, o un artículo de recambio al 50% del precio de compra o el reembolso del 50% del precio de compra si encuentra un fallo después de 1 año y hasta los 2 años después de la compra y entrega.

### Por consiguiente, están excluidos entre otras cosas:

- todos los daños causados directa o indirectamente al aparato (p.ej. por oxidación, choques, caída...) y a su contenido (p.ej. pérdida de datos) después de la entrega y causados por el aparato, y cualquier indemnización por posible pérdida de ganancias;

- partes o accesorios, que estén expuestos al desgaste causado por un uso normal, como por ejemplo baterías (tanto recargables como no recargables, incorporadas o reemplazables), bombillas, partes de goma, etc. (lista limitada);

- defectos causados por un incendio, daños causados por el agua, rayos, accidentes, catástrofes naturales, etc.;

- defectos causados a conciencia, descuido o por malos tratos, un mantenimiento inapropiado o un uso anormal del aparato contrario a las instrucciones del fabricante;

- daños causados por un uso comercial, profesional o colectivo del aparato (el período de garantía se reducirá a 6 meses con uso profesional);

- daños causados por un uso incorrecto o un uso ajeno al que está previsto el producto inicialmente como está descrito en el manual del usuario;

- daños causados por una protección insuficiente al transportar el aparato.

- daños causados por reparaciones o modificaciones efectuadas por una tercera persona sin la autorización explícita de Velleman®;

- se calcula gastos de transporte de y a Velleman® si el aparato ya no está cubierto por la garantía.

• Cualquier artículo que tenga que ser reparado tendrá que ser devuelto a su distribuidor Velleman®. Devuelva el aparato con la factura de compra original y transportelo en un embalaje sólido (preferentemente el embalaje original). Incluya también una buena descripción del fallo;

• Consejo: Lea el manual del usuario y controle los cables, las pilas, etc. antes de devolver el aparato. Si no se encuentra un defecto en el artículo los gastos podrían correr a cargo del cliente;

• Los gastos de transporte correrán a carga del cliente para una reparación efectuada fuera del período de garantía.

• Cualquier gesto comercial no disminuye estos derechos.

**La lista previamente mencionada puede ser adaptada según el tipo de artículo (véase el manual del usuario del artículo en cuestión).**

## DE

### Velleman® Service- und Qualitätsgarantie

Seit der Gründung in 1972 hat Velleman® sehr viel Erfahrung als Verteiler in der Elektronikwelt in über 85 Ländern aufgebaut.

Alle Produkte entsprechen den strengen Qualitätsforderungen und gesetzlichen Anforderungen in der EU. Um die Qualität zu gewährleisten werden unsere Produkte regelmäßig einer zusätzlichen Qualitätskontrolle unterworfen, sowohl von unserer eigenen Qualitätsabteilung als auch von externen spezialisierten Organisationen. Sollten, trotz aller Vorsichtsmaßnahmen, Probleme auftreten, nehmen Sie bitte die Garantie in Anspruch (siehe Garantiebedingungen).

### Allgemeine Garantiebedingungen in Bezug auf Konsumgüter (für die Europäische Union):

• Alle Produkte haben für Material- oder Herstellungsfehler eine Garantieperiode von 24 Monaten ab Verkaufsdatum.

• Wenn die Klage berechtigt ist und falls eine kostenlose Reparatur oder ein Austausch des Gerätes unmöglich ist, oder wenn die Kosten dafür unverhältnismäßig sind, kann Velleman® sich darüber entscheiden, dieses Produkt durch ein gleiches Produkt zu ersetzen oder die Kaufsumme ganz oder teilweise zurückzuzahlen. In diesem Fall erhalten Sie ein Ersatzprodukt oder eine Rückzahlung im Werte von 100% der Kaufsumme im Falle eines Defektes bis zu 1 Jahr nach Kauf oder Lieferung, oder Sie bekommen ein Ersatzprodukt im Werte von 50% der Kaufsumme oder eine Rückzahlung im Werte von 50% im Falle eines Defektes im zweiten Jahr.

### • Von der Garantie ausgeschlossen sind:

- alle direkten oder indirekten Schäden, die nach Lieferung am Gerät und durch das Gerät verursacht werden (z.B. Oxidation, Stöße, Fall, Staub, Schmutz, Feuchtigkeit, ...), sowie auch der Inhalt (z.B. Datenverlust), Entschädigung für eventuellen Gewinnausfall.

- Verbrauchsgüter, Teile oder Zubehörfteile, die durch normalen Gebrauch dem Verschleiß ausgesetzt sind, wie z.B. Batterien (nicht nur aufladbare, sondern auch nicht aufladbare, einbaubare oder ersetzbare), Lampen, Gummiteile, Treibriemen, usw. (unbeschränkte Liste).

- Schäden verursacht durch Brandschaden, Wasserschaden, Blitz, Unfälle, Naturkatastrophen, usw.

- Schäden verursacht durch absichtliche, nachlässige oder unsachgemäße Anwendung, schlechte Wartung, zweckentfremdete Anwendung oder Nichtbeachtung von Benutzerhinweisen in der Bedienungsanleitung.

- Schäden infolge einer kommerziellen, professionellen oder kollektiven Anwendung des Gerätes (bei gewerblicher Anwendung wird die Garantieperiode auf 6 Monate zurückgeführt).

- Schäden verursacht durch eine unsachgemäße Verpackung und unsachgemäßen Transport des Gerätes.

- alle Schäden verursacht durch unautorisierte Änderungen, Reparaturen oder Modifikationen, die von einem Dritten ohne Erlaubnis von Velleman® vorgenommen werden.

• Im Fall einer Reparatur, wenden Sie sich an Ihren Velleman®-Verteiler. Legen Sie das Produkt ordnungsgemäß verpackt (vorzugsweise die Originalverpackung) und mit dem Original-Kaufbeleg vor. Fügen Sie eine deutliche Fehlerbeschreibung hinzu.

• Hinweis: Um Kosten und Zeit zu sparen, lesen Sie die Bedienungsanleitung nochmals und überprüfen Sie, ob es keinen auf der Hand liegenden Grund gibt, ehe Sie das Gerät zur Reparatur zurückschicken. Stellt sich bei der Überprüfung des Gerätes heraus, dass kein Geräteschaden vorliegt, könnte dem Kunden eine Untersuchungspauschale berechnet.

• Für Reparaturen nach Ablauf der Garantiefrist werden Transportkosten berechnet.

• Jede kommerzielle Garantie lässt diese Rechte unberührt.

**Die oben stehende Aufzählung kann eventuell angepasst werden gemäß der Art des Produktes (siehe Bedienungsanleitung des Gerätes).**



**PL****Velleman® usługi i gwarancja jakości**

Od czasu założenia w 1972, Velleman® zdobył bogate doświadczenie w dziedzinie światowej elektroniki. Obecnie firma dystrybuuje swoje produkty w ponad 85 krajach.

Wszystkie nasze produkty spełniają surowe wymagania jakościowe oraz wypełniają normy i dyrektywy obowiązujące w krajach UE. W celu zapewnienia najwyższej jakości naszych produktów, przechodzą one regularne oraz dodatkowe wyrывkowe badania kontroli jakości, zarówno naszego wewnętrznego działu jakości jak również wyspecjalizowanych firm zewnętrznych. Pomimo dołożenia wszelkich starań czasem mogą pojawić się problemy techniczne, prosimy odwołać się do gwarancji (patrz warunki gwarancji).

**Ogólne Warunki dotyczące gwarancji:**

- Wszystkie produkty konsumenckie podlegają 24-miesięcznej gwarancji na wady produkcyjne i materiałowe od daty zakupu.
  - W przypadku, gdy usterka jest niemierzalną do usunięcia lub koszt usunięcia jest nadmiernie wysoki Velleman® może zdecydować o wymianie artykułu na nowy, wolny od wad lub zwrotie zapłaconą kwotę. Zwrot gotówki może jednak nastąpić z uwzględnieniem poniższych warunków:
    - zwrot 100% ceny zakupu w przypadku, gdy wada wystąpiła w ciągu pierwszego roku od daty zakupu i dostawy
    - wymiana wadliwego artykułu na nowy, wolny od wad z odpłatnością 50% ceny detalicznej lub zwrot 50% kwoty ceny nabycia w przypadku gdy wada wystąpiła w drugim roku od daty zakupu i dostawy.
  - Produkt nie podlega naprawie gwarancyjnej:
    - gdy wszystkie bezpośrednio lub pośrednio szkody spowodowane są działaniem czynników środowiskowych lub losowych (np. przez utlenianie, wstrząsy, upadki, kurz, brud, ...), wilgotność;
    - gwarant nie ponosi odpowiedzialności za szkody wynikające z utraty danych;
    - produkty konsumenckie, części zamienne lub akcesoria podatne na proces starzenia, wynikające z normalnego użytkowania, np: baterie (ładowalne, nieladowalne, wbudowane lub wymienne), żarówki, paski napędowe, gumowe elementy napędowe... (nieograniczona lista);
    - usterka wynika z działania pożaru, zalania wszelkimi cieczami, uderzenia pionuna, upadku lub kleski żywiołowej, itp.;
    - usterka wynika z zaniedbań eksploatacyjnych tj. umyślne bądź nieumyślne zaniechanie czyszczenia, konserwacji, wymiany materiałów eksploatacyjnych, niedbalstwa lub z niewłaściwego obchodzenia się lub niezgodnego użytkowania z instrukcją producenta;
    - szkody wynikające z nadmiernego użytkowania gdy nie jest do tego celu przeznaczony tj. działalność komercyjna, zawodowa lub wspólne użytkowanie przez wiele osób - okres obowiązywania gwarancji zostanie obniżony do 6 (sześć) miesięcy;
    - Szkody wynikające ze złe zabezpieczonej wysyłki produktu;
    - Wszelkie szkody spowodowane przez nieautoryzowaną naprawę, modyfikację, przeróbkę produktu przez osoby trzecie jak również bez pisemnej zgody firmy Velleman®.
  - Uszkodzony produkt musi zostać dostarczony do sprzedawcy® Velleman, solidnie zapakowany (najlepiej w oryginalnym opakowaniu), wraz z wyposażeniem z jakim produkt został sprzedany. W przypadku wysyłki towaru w opakowaniu innym niż oryginalnym ryzyko usterki produktu oraz tego skutki przechodzą na właściciela produktu. Wraz z niesprawnym produktem należy dołączyć jasny i szczegółowy opis jego usterki, wady.
  - Wskazówka: Aby zaoszczędzić na kosztach i czasie, proszę szczegółowo zapoznać się z instrukcją obsługi; czy przyczyną wady są okoliczności techniczne czy też wynikają wyłącznie z nieznaności obsługi produktu. W przypadku wysyłki sprawnego produktu do serwisu nabywca może zostać obciążony kosztami obsługi oraz transportu.
  - W przypadku napraw pogwarancyjnych lub odpłatnych klient ponosi dodatkowo koszt wysyłki produktu do i z serwisu.
- wymienione wyżej warunki są bez uszczerbku dla wszystkich komercyjnych gwarancji.
- Powyższe postanowienia mogą podlegać modyfikacji w zależności od wyrobu (patrz art obsługi).**

**PT****Garantia de serviço e de qualidade Velleman®**

Desde a sua fundação em 1972 Velleman® tem adquirido uma ampla experiência no sector da electrónica com uma distribuição em mais de 85 países.

Todos os nossos produtos respondem a exigências rigorosas e a disposições legais em vigor na UE. Para garantir a qualidade, submetemos regularmente os nossos produtos a controlos de qualidade suplementares, com o nosso próprio serviço qualidade como um serviço de qualidade externo. No caso improvável de um defeito mesmo com as

nossas precauções, é possível invocar a nossa garantia. (ver as condições de garantia).

**Condições gerais com respeito a garantia sobre os produtos grande público (para a UE):**

- qualquer produto grande público é garantido 24 meses contra qualquer vício de produção ou materiais a partir da data de aquisição efectiva;
  - no caso da reclamação ser justificada e que a reparação ou substituição de um artigo é impossível, ou quando os custos são desproporcionados, Velleman® autoriza-se a substituir o dito artigo por um artigo equivalente ou a devolver a totalidade ou parte do preço de compra. Em outro caso, será consentido um artigo de substituição ou devolução completa do preço de compra no caso de um defeito no prazo de 1 ano depois da data de compra e entrega, ou um artigo de substituição pagando o valor de 50% do preço de compra ou devolução de 50% do preço de compra para defeitos depois de 1 a 2 anos.
  - estão por consequência excluídos:
    - todos os danos directos ou indirectos depois da entrega do artigo (p.ex. danos ligados a oxidação, choques, quedas, poeiras, areias, impurezas...) e provocado pelo aparelho, como o seu conteúdo (p.ex. perda de dados) e uma indemnização eventual por perda de receitas;
    - consumíveis, peças ou acessórios sujeitos a desgaste causado por um uso normal, como p.ex. pilhas (recarregáveis, não recarregáveis, incorporadas ou substituíveis), lâmpadas, peças em borracha correias... (lista ilimitada);
    - todos os danos que resultem de um incêndio, raios, de um acidente, de uma catastrophe natural, etc.;
    - danos provocados por negligência, voluntária ou não, uma utilização ou manutenção incorrecta, ou uma utilização do aparelho contrária as prescrições do fabricante;
    - todos os danos por causa de uma utilização comercial, profissional ou colectiva do aparelho (o período de garantia será reduzido a 6 meses para uma utilização profissional);
    - todos os danos no aparelho resultando de uma utilização incorrecta ou diferente daquela inicialmente prevista e descrita no manual de utilização;
    - todos os danos depois de uma devolução não embalada ou mal protegida ao nível do acondicionamento.
    - todas as reparações ou modificações efectuadas por terceiros sem a autorização de SA Velleman®;
    - despesas de transporte de e para Velleman® se o aparelho não estiver coberto pela garantia.
    - qualquer reparação será fornecida pelo local de compra. O aparelho será obrigatoriamente acompanhado do talão ou factura de origem e bem acondicionado (de preferência dentro da embalagem de origem com indicação do defeito ou avaria);
    - dica: aconselha-mos a consulta do manual e controlar cabos, pilhas, etc. antes de devolver o aparelho. Um aparelho devolvido que estiver em bom estado será cobrado despesas a cargo do consumidor;
    - uma reparação efectuada fora da garantia, será cobrado despesas de transporte;
    - qualquer garantia comercial não prevalece as condições aqui mencionadas.
- A lista pode ser sujeita a um complemento conforme o tipo de artigo e estar mencionada no manual de utilização.**