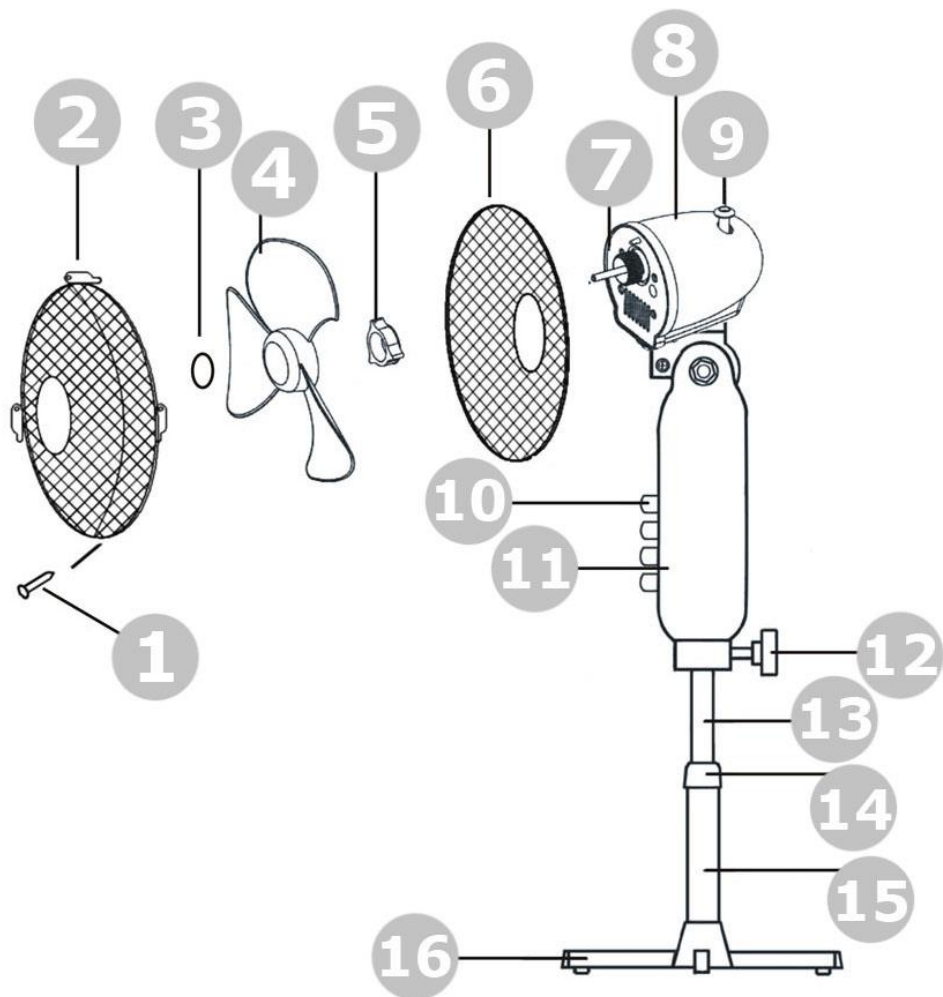


CFAN040PS



USER MANUAL	3
HANDLEIDING	7
MODE D'EMPLOI	11
MANUAL DEL USUARIO	15
BEDIENUNGSANLEITUNG	19
INSTRUKCJA OBSŁUGI	23
MANUAL DO UTILIZADOR	27





USER MANUAL

1. Introduction



To all residents of the European Union

Important environmental information about this product

This symbol on the device or the package indicates that disposal of the device after its lifecycle could harm the environment. Do not dispose of the unit (or batteries) as unsorted municipal waste; it should be taken to a specialized company for recycling. This device should be returned to your distributor or to a local recycling service. Respect the local environmental rules.

If in doubt, contact your local waste disposal authorities.

Thank you for choosing Perel! Please read the manual thoroughly before bringing this device into service. If the device was damaged in transit, do not install or use it and contact your dealer.

2. Safety Instructions



Read and understand this manual and all safety signs before using this appliance.



Indoor use only.



Class 2 appliance.

WARNING – If the supply cord is damaged, it must be replaced by the manufacturer, its service agent, or similarly qualified persons in order to avoid any hazard.

- This device can be used by children aged from 8 years and above, and persons with reduced physical, sensory or mental capabilities or lack of experience and knowledge if they have been given supervision or instruction concerning the use of the device in a safe way and understand the hazards involved. Children shall not play

with the device. Cleaning and user maintenance shall not be made by children without supervision.

- Do not use the device when damage to housing or cables is noticed. Do not attempt to service the device yourself but contact an authorised dealer.
- Make sure that the available voltage does not exceed the voltage stated in the specifications of this manual. Do not use this fan with a speed-control device or a dimmer.
- Place the fan on a flat and sturdy surface. Make sure no objects (e.g. curtains) can be sucked into the rear of the fan.
- Do not cover the fan. Do not operate the fan without the grille in place.
- Do not leave the device unattended, and keep children and animals away.
- Do not place the device on moving vehicles, or in places where it can easily (be) tip(ped) over.
- Never insert fingers or any other object through the grille when the fan is running.
- Do not use near inflammable products or in explosive atmospheres.
- Do not use the device in the immediate surroundings of a bath, a shower, or a swimming pool.
- Do not operate the device with wet hands.
- Disconnect mains power when the device is not in use. Handle the power cord by the plug only. Keep power cables away from heat, oil and sharp edges.

3. General Guidelines

- Refer to the Velleman® Service and Quality Warranty on the last pages of this manual.
- All modifications of the device are forbidden for safety reasons. Damage caused by user modifications to the device is not covered by the warranty.
- Only use the device for its intended purpose. Using the device in an unauthorised way will void the warranty.
- Damage caused by disregard of certain guidelines in this manual is not covered by the warranty and the dealer will not accept responsibility for any ensuing defects or problems.
- Nor Velleman nv nor its dealers can be held responsible for any damage (extraordinary, incidental or indirect) – of any nature (financial, physical...) arising from the possession, use or failure of this product.
- Keep this manual for future reference.

4. Overview

Refer to the illustrations on page 2 of this manual.

1	grille mounting screw
2	front grille
3	fan blade mounting screw
4	fan blade
5	fan blade mounting nut
6	rear grille
7	motor shaft
8	motor housing

9	oscillation knob
10	speed buttons
11	body
12	locking knob
13	upper pole
14	height adjustment ring
15	lower pole
16	base

5. Assembly

Assemble the fan as follows:

1. Loosen the grille mounting nut from the motor housing.
2. Position the rear grille firmly to the motor housing. Fasten it with the mounting nut.
3. Push the fan blade along the motor shaft.
4. Hang the front grille on the rear grille using the grille clamp. Fix the grilles together with the clips on the rim of the front grille. Fix with the screw and nut.
5. Mount the height adjustment ring onto the lower pole. Insert the upper pole into the lower pole and tighten the height adjustment ring.
6. Fix the base onto the stand.

Your fan is now ready for use.

6. Operation

1. Place the fan on a flat and sturdy surface. Make sure no objects (e.g. curtains) can be sucked into the rear of the fan.
2. Insert the power plug into the mains.
3. Set the desired output speed using the speed buttons:

0 = stop; 1 = low; 2 = medium; 3 = high

4. Push down the oscillation knob to make the fan oscillate. Pull up the oscillation knob to fix the fan's direction.
5. To adjust the fan's height, hold the upper pole and loosen the height adjustment ring. Adjust the fan to the required height and tighten the height adjustment ring.
6. Always switch off and unplug from the mains before moving the fan.
7. Switch off and unplug from the mains after use.

7. Care and Maintenance

- Disconnect the device from the mains prior to maintenance activities.
- Clean out the parts with a soft and dry cloth. Remove stains with a damp cloth and some mild soap. Remove soap remnants with the damp cloth. Do not use abrasives.
- Make sure no water or any other liquid enters the motor assembly or the control buttons.
- Keep the ventilation holes of the motor assembly free from dust at all times.

8. Technical Specifications

power supply	220-240 V~, 50 Hz
power consumption	50 W
dimensions	
height.....	120 cm
fan diameter.....	Ø 40 cm (16")
weight	2.4 kg
air flow/setting	58.48 m ³ /min.
tilt angle	15°
colour	white

Use this device with original accessories only. Velleman nv cannot be held responsible in the event of damage or injury resulting from (incorrect) use of this device. For more info concerning this product and the latest version of this manual, please visit our website www.perel.eu. The information in this manual is subject to change without prior notice.

© COPYRIGHT NOTICE

The copyright to this manual is owned by Velleman nv. All worldwide rights reserved. No part of this manual may be copied, reproduced, translated or reduced to any electronic medium or otherwise without the prior written consent of the copyright holder.

HANDLEIDING

1. Inleiding



Aan alle ingezetenen van de Europese Unie Belangrijke milieu-informatie betreffende dit product

Dit symbool op het toestel of de verpakking geeft aan dat, als het na zijn levenscyclus wordt weggeworpen, dit toestel schade kan toebrengen aan het milieu. Gooi dit toestel (en eventuele batterijen) niet bij het gewone huishoudelijke afval; het moet bij een gespecialiseerd bedrijf terechtkomen voor recyclage. U moet dit toestel naar uw verdeler of naar een lokaal recyclagepunt brengen. Respecteer de plaatselijke milieuwetgeving.

Hebt u vragen, contacteer dan de plaatselijke autoriteiten betreffende de verwijdering.

Bedankt voor uw aankoop! Lees deze handleiding grondig door voor u het toestel in gebruik neemt. Werd het toestel beschadigd tijdens het transport, installeer het dan niet en raadpleeg uw dealer.

2. Veiligheidsvoorschriften



Lees en begrijp deze handleiding en de veiligheidsinstructies vóór ingebruikname.



Uitsluitend voor gebruik binnenshuis.



Dit toestel behoort tot klasse II.

Indien de voedingskabel beschadigd is, dan moet deze door de fabrikant, diens servicedienst, of een andere geschikte persoon vervangen worden.

- Dit toestel is geschikt voor gebruik door kinderen vanaf 8 jaar, door personen met fysieke, zintuiglijke of verstandelijke beperkingen, of door personen met gebrek aan ervaring en kennis, op voorwaarde dat dit onder toezicht gebeurt van een persoon die verantwoordelijk is voor hun veiligheid of hun aanwijzingen heeft gegeven, hoe zij het

toestel moeten gebruiken en zich bewust zijn van de risico's die het gebruik van het toestel met zich meebrengt. Kinderen mogen niet met het toestel spelen. De reiniging en het onderhoud van het toestel mogen niet worden uitgevoerd door kinderen, tenzij ze onder toezicht staan.

- Gebruik het toestel niet indien de behuizing of de bekabeling beschadigd is. Probeer in geen geval het toestel zelf te repareren maar contacteer uw verdeler.
- De beschikbare netspanning mag niet hoger zijn dan de spanning in de specificaties achteraan de handleiding. Koppel dit toestel niet aan een snelheidsregelaar of dimmer.
- Plaats de ventilator op een stevig horizontaal oppervlak. Zorg dat geen enkel object in de ventilator gezogen wordt.
- Bedek de ventilator nooit. Gebruik de ventilator niet ventilator zonder het rooster.
- Laat het toestel niet onbewaakt achter en houd kinderen en dieren altijd uit de buurt.
- Plaats het toestel nooit op bewegende voertuigen, of plaatsen waar het gemakkelijk kan omvallen of omgegooid worden.
- Steek nooit vingers of een ander object door het rooster wanneer de ventilator draait.
- Vermijd gebruik in de buurt van brandbare producten of explosieve gassen.
- Gebruik het toestel niet in de onmiddellijke nabijheid van een bad, een douche of een zwembad.
- Bedien het toestel nooit met natte handen.

- Trek de stekker uit het stopcontact wanneer het toestel niet in gebruik is. Houd de voedingskabel altijd vast bij de stekker en niet bij de kabel. Bescherm voedingskabels tegen hitte, olie en scherpe voorwerpen.

3. Algemene richtlijnen

- Raadpleeg de Velleman® service- en kwaliteitsgarantie achteraan deze handleiding.
- Om veiligheidsredenen mag u geen wijzigingen aanbrengen. Schade door wijzigingen die de gebruiker heeft aangebracht aan het toestel valt niet onder de garantie.
- Gebruik het toestel enkel waarvoor het gemaakt is. De garantie vervalt automatisch bij ongeoorloofd gebruik.
- De garantie geldt niet voor schade door het negeren van bepaalde richtlijnen in deze handleiding en uw dealer zal de verantwoordelijkheid afwijzen voor defecten of problemen die hier rechtstreeks verband mee houden.
- Noch Velleman nv noch zijn verdelers kunnen aansprakelijk gesteld worden voor schade (buitengewoon, incidenteel of onrechtstreeks) – van welke aard dan ook (financieel, fysisch...) voortvloeiend uit het bezit, gebruik of falen van dit product.
- Bewaar deze handleiding voor verdere raadpleging.

4. Omschrijving

Raadpleeg de afbeeldingen op pagina 2 van deze handleiding.

1	bevestigingsschroef rooster
2	beschermmooster voorkant
3	bevestigingsschroef (ventilatorblad)
4	ventilatorblad
5	bevestigingsmoer ventilatorblad
6	beschermmooster achterkant
7	motoras
8	motorbehuizing

9	oscillatieknop
10	instelknoppen snelheidsregeling
11	behuizing
12	vergrendelknop
13	bovenste buis
14	hoogte-instelring
15	onderste buis
16	lampvoet

5. Montage

Assembleer de ventilator als volgt:

1. Draai de roostermoer los van de motorbehuizing.
2. Schuif het achterste beschermrooster stevig tegen de motorbehuizing. Bevestig met de roostermoer.
3. Schuif het ventilatorblad over de motoras.
4. Maak het voorste beschermrooster vast aan het achterste beschermrooster met de klem. Bevestig de roosters met de klemmen op de rand van het voorste beschermrooster. Bevestig met de schroef en moer.
5. Bevestig de hoogte-instelring aan de onderste buis. Schuif de bovenste buis in de onderste buis en draai de hoogte-instelring vast.
6. Bevestig de basis aan de houder.

De ventilator is nu gebruiksklaar.

6. Gebruik

1. Plaats de ventilator op een stevig horizontaal oppervlak. Zorg dat geen enkel object in de ventilator gezogen wordt.
2. Steek de stekker in het stopcontact.
3. Regel de snelheid van de bladen met behulp van de instelknoppen:

0 = stoppen; 1 = lage snelheid; 2 = medium snelheid; 3 = hoge snelheid

4. Druk de oscillatieknop in om de ventilator te doen draaien. Trek opnieuw omhoog om de draairichting vast te zetten.
5. Om de hoogte in te stellen, houd de bovenste buis vast en draai de hoogte-instelling los. Stel de gewenste hoogte in en draai de hoogte-instelling vast.
6. Schakel het toestel uit en trek de stekker uit het stopcontact alvorens het toestel te verplaatsen.
7. Schakel het toestel na gebruik uit en trek de stekker uit het stopcontact.

7. Reiniging en onderhoud

- Ontkoppel het toestel van het lichtnet voor u aan onderhoudswerkzaamheden begint.
- Maak de ventilator schoon met behulp van een zachte en droge doek. Verwijder vlekken met behulp van een vochtige doek en een beetje mild detergent. Verwijder resten met de vochtige doek. Gebruik geen schuurmiddelen.
- Zorg dat er geen water in de motor of de instelknoppen sijpelt.
- Verwijder regelmatig het stof uit de verluchtingsgaten van de motor.

8. Technische specificaties

voeding	220-240 V~, 50 Hz
verbruik	50 W
afmetingen	
hoogte	120 cm
diameter van de ventilator	Ø 40 cm (16")
gewicht	2.4 kg
luchtstroom	58.48 m ³ /min
hellingshoek	15°
kleur	wit

Gebruik dit toestel enkel met originele accessoires. Velleman nv is niet aansprakelijk voor schade of kwetsuren bij (verkeerd) gebruik van dit toestel. Voor meer informatie over dit product en de laatste versie van deze handleiding, zie www.perel.eu. De informatie in deze handleiding kan te allen tijde worden gewijzigd zonder voorafgaande kennisgeving.

© AUTEURSRECHT

Velleman nv heeft het auteursrecht voor deze handleiding. Alle wereldwijde rechten voorbehouden. Het is niet toegestaan om deze handleiding of gedeelten ervan over te nemen, te kopiëren, te vertalen, te bewerken en op te slaan op een elektronisch medium zonder voorafgaande schriftelijke toestemming van de rechthebbende.

MODE D'EMPLOI

1. Introduction



Aux résidents de l'Union européenne

Informations environnementales importantes concernant ce produit

Ce symbole sur l'appareil ou l'emballage indique que l'élimination d'un appareil en fin de vie peut polluer l'environnement. Ne pas jeter un appareil électrique ou électronique (et des piles éventuelles) parmi les déchets municipaux non-sujets au tri sélectif ; une déchetterie traitera l'appareil en question. Renvoyer l'appareil à votre fournisseur ou à un service de recyclage local. Respecter la réglementation locale relative à la protection de l'environnement.

En cas de questions, contacter les autorités locales pour élimination.

Nous vous remercions de votre achat ! Lire attentivement le présent mode d'emploi avant la mise en service de l'appareil. Si l'appareil a été endommagé pendant le transport, ne pas l'installer et consulter votre revendeur.

2. Consignes de sécurité



Lire et comprendre ce mode d'emploi et toutes les consignes de sécurité avant d'utiliser l'appareil.



Utiliser cet appareil uniquement à l'intérieur.

Appareil de classe 2.

Un cordon d'alimentation endommagé doit être remplacé par le fabricant, un technicien ou une autre personne qualifiée pour éviter tout danger.

- Cet appareil peut être utilisé par des enfants âgés de 8 ans et plus et des personnes manquant d'expérience et de connaissances ou dont les capacités physiques, sensorielles ou mentales sont réduites, si elles ont été formées et encadrées quant à l'utilisation de l'appareil d'une manière sûre et connaissent

les risques encourus. Ne pas laisser les enfants jouer avec l'appareil. Le nettoyage et l'entretien ne doivent pas être effectués par des enfants sans surveillance.

- Ne pas utiliser l'appareil si le boîtier ou le câblage sont endommagés. Ne pas essayer de réparer l'appareil soi-même, contacter votre revendeur.
- S'assurer que la tension réseau ne dépasse pas la tension mentionnée dans les spécifications. Éviter de connecter cet appareil à un dispositif de contrôle de vitesse ou un variateur.
- Placer l'appareil sur une surface plane horizontale. Veiller à ce qu'aucun objet ne puisse être aspiré à l'arrière du ventilateur.
- Ne pas couvrir le ventilateur. Ne pas utiliser le ventilateur si la grille n'est pas installée.
- Ne pas laisser l'appareil sans surveillance, et garder hors de la portée des enfants et des animaux.
- Ne pas placer l'appareil sur des véhicules en déplacement, ou dans des endroits pouvant être renversé facilement.
- Ne jamais insérer les doigts ou tout autre objet à travers la grille lors du fonctionnement de l'appareil.
- Éviter l'usage à proximité de produits inflammables ou de gaz explosifs.
- Ne pas utiliser l'appareil à proximité d'une baignoire, d'une douche ou d'une piscine.
- Ne pas utiliser l'appareil avec des mains mouillées.

- Déconnecter l'appareil du réseau électrique lorsqu'il n'est pas utilisé. Tirer sur la fiche pour débrancher l'appareil ; non pas sur le câble. Protéger les câbles de la chaleur, de l'huile et des objets coupants.

3. Directives générales

- Se référer à la garantie de service et de qualité Velleman® en fin de ce mode d'emploi.
- Toute modification est interdite pour des raisons de sécurité. Les dommages occasionnés par des modifications par le client ne tombent pas sous la garantie.
- N'utiliser l'appareil qu'à sa fonction prévue. Un usage impropre annule d'office la garantie.
- La garantie ne se s'applique pas aux dommages survenus en négligeant certaines directives de ce mode d'emploi et votre revendeur déclinera toute responsabilité pour les problèmes et les défauts qui en résultent.
- Ni Velleman SA ni ses distributeurs ne peuvent être tenus responsables des dommages exceptionnels, imprévus ou indirects, quelles que soient la nature (financière, corporelle, etc.), causés par la possession, l'utilisation ou le dysfonctionnement de ce produit.
- Garder ce mode d'emploi pour toute référence ultérieure.

4. Description

Se référer aux illustrations en page 2 de ce mode d'emploi.

1	vis de montage de la grille
2	grille frontale
3	vis de fixation (pale)
4	pale d'hélice
5	écrou de montage de la pale d'hélice
6	grille arrière
7	essieu
8	boîtier du moteur

9	bouton d'oscillation
10	boutons de réglage de vitesse
11	boîtier
12	bouton de verrouillage
13	tuyau supérieur
14	bague de réglage de la hauteur
15	tuyau inférieur
16	base

5. Montage

Assembler le ventilateur comme suit :

1. Desserrer l'écrou de montage du boîtier du moteur.
2. Fixer fermement la grille arrière au boîtier du moteur. Sécuriser avec l'écrou de montage.
3. Faire glisser la pale d'hélice sur l'essieu du moteur.
4. Fixer la grille frontale à la grille arrière avec le collier de serrage. Fixer les grilles avec les colliers de serrage sur les rebords de la grille. Fixer avec la vis livrée et l'écrou.
5. Fixer la bague de réglage au tube inférieur. Insérer le tube supérieur dans le tube inférieur et serrer la bague de réglage.
6. Fixer la base au support.

Maintenant, le ventilateur est prêt à l'usage.

6. Emploi

1. Placer l'appareil sur une surface plane horizontale. Veiller à ce qu'aucun objet ne puisse être aspiré à l'arrière du ventilateur.
2. Brancher la fiche secteur sur la prise électrique.
3. Régler la vitesse à l'aide des boutons de réglage :

0 = arrêter ; 1 = basse vitesse ; 2 = vitesse moyenne ; 3 = haute vitesse

4. Enfoncer le bouton d'oscillation pour faire osciller le ventilateur. Le tirer pour fixer l'angle du ventilateur.
5. Pour régler la hauteur du ventilateur, maintenir le tube supérieur et desserrer la bague de réglage. Régler le ventilateur jusqu'à la hauteur souhaitée et serrer la bague de réglage.
6. Éteindre et déconnecter l'appareil du réseau avant de le déplacer.
7. Éteindre et déconnecter l'appareil du réseau après usage.

7. Entretien

- Débrancher l'appareil avant chaque entretien.
- Nettoyer le ventilateur à l'aide d'un chiffon doux et sec. Nettoyer toute tache à l'aide d'un chiffon légèrement humide et un peu de détergent doux. Nettoyer les restes de détergent avec le chiffon légèrement humide. Éviter l'utilisation de produits abrasifs.
- Veiller à ce qu'aucun liquide n'entre dans le moteur ou les boutons de réglage.
- Dépoussiérer régulièrement les fentes de ventilation du moteur.

8. Spécifications techniques

alimentation	220-240 V~, 50 Hz
consommation	50 W
dimensions	
hauteur.....	120 cm
diamètre du ventilateur.....	Ø 40 cm (16")
poids	2.4 kg
débit d'air.....	58.48 m ³ /min
angle d'inclinaison	15°
couleur.....	blanc

N'employer cet appareil qu'avec des accessoires d'origine. Velleman SA ne peut, dans la mesure conforme au droit applicable être tenue responsable des dommages ou lésions (directs ou indirects) pouvant résulter de l'utilisation de cet appareil. Pour plus d'informations concernant cet article et la dernière version de ce mode d'emploi, visiter notre site web www.perel.eu. Les spécifications et le contenu de ce mode d'emploi peuvent être modifiés sans notification préalable.

© DROITS D'AUTEUR

Velleman SA est l'ayant droit des droits d'auteur de ce mode d'emploi. Tous droits mondiaux réservés. Toute reproduction, traduction, copie ou diffusion, intégrale ou partielle, du contenu de ce mode d'emploi par quelque procédé ou sur tout support électronique que ce soit est interdite sans l'accord préalable écrit de l'ayant droit.

MANUAL DEL USUARIO

1. Introducción



A los ciudadanos de la Unión Europea

Importantes informaciones sobre el medio ambiente concerniente a este producto

Este símbolo en este aparato o el embalaje indica que, si tira las muestras inservibles, podrían dañar el medio ambiente. No tire este aparato (ni las pilas, si las hubiera) en la basura doméstica; debe ir a una empresa especializada en reciclaje. Devuelva este aparato a su distribuidor o a la unidad de reciclaje local. Respete las leyes locales en relación con el medio ambiente.

Si tiene dudas, contacte con las autoridades locales para residuos.

¡Gracias por elegir Perel! Lea atentamente las instrucciones del manual antes de usar el aparato. Si ha sufrido algún daño en el transporte no lo instale y póngase en contacto con su distribuidor.

2. Instrucciones de seguridad



Lea y comprenda este manual y todas las instrucciones de seguridad antes de usar el aparato.



Utilice el aparato sólo en interiores.

Este aparato pertenece a la clase de protección 2.

Un cable de alimentación dañado debe ser reemplazado por el distribuidor, un técnico u otra persona cualificada para evitar cualquier peligro.

- Este aparato no es apto para niños menores de 8 años ni para personas con capacidades físicas, sensoriales o mentales reducidas ni para personas con una falta de experiencia y conocimientos del producto, salvo si están bajo la vigilancia de una persona que pueda garantizar la seguridad. Asegúrese de que

los niños no jueguen con este dispositivo. Nunca deje que los niños limpien o manipulen el aparato sin supervisión.

- No utilice el aparato si la caja o los cables están dañados. La reparación debe ser realizada por personal especializado.
- Asegúrese de que la tensión de red no sobrepase la tensión indicada en las especificaciones. No conecte este aparato a un dispositivo de control de velocidad o un dimmer.
- Ponga el aparato en una superficie plana horizontal. Asegúrese de que no se aspire ningún objeto en el ventilador.
- No cubra el ventilador. No utilice el ventilador si la rejilla no está instalada.
- Nunca deje un aparato activado sin vigilancia. Mantenga el aparato lejos del alcance de niños y mascotas.
- No instale el aparato en un vehículo que se mueva, ni en un lugar donde se pueda volcar fácilmente.
- Nunca introduzca los dedos u otro objeto a través de la rejilla si el aparato está funcionando.
- No utilice el aparato cerca de productos inflamables o de gas explosivo.
- No utilice el aparato cerca de un baño, una ducha o una piscina.
- No maneje el aparato con las manos mojadas.
- Desconecte el aparato de la red eléctrica si no lo utiliza. Tire siempre del enchufe para

desconectar el cable de red, nunca del propio cable. No exponga los cables al calor, el aceite y objetos afilados.

3. Normas generales

- Véase la Garantía de servicio y calidad Velleman® al final de este manual del usuario.
- Por razones de seguridad, las modificaciones no autorizadas del aparato están prohibidas. Los daños causados por modificaciones no autorizadas, no están cubiertos por la garantía.
- Utilice sólo el aparato para las aplicaciones descritas en este manual. Su uso incorrecto anula la garantía completamente.
- Los daños causados por descuido de las instrucciones de seguridad de este manual invalidarán su garantía y su distribuidor no será responsable de ningún daño u otros problemas resultantes.
- Ni Velleman nv ni sus distribuidores serán responsables de los daños extraordinarios, ocasionales o indirectos, sea cual sea la índole (financiera, física, etc.), causados por la posesión, el uso o el fallo de este producto.
- Guarde este manual del usuario para cuando necesite consultarlo.

4. Descripción

Véase las figuras en la página 2 de este manual del usuario.

1	tornillo de fijación (rejilla)
2	rejilla frontal
3	tornillo de fijación (pala)
4	palas
5	tuerca de fijación (pala)
6	rejilla posterior
7	eje del motor
8	carcasa del motor

9	botón de oscilación
10	botones de ajuste de velocidad
11	carcasa
12	botón de bloqueo
13	tubo superior
14	anillo de ajuste de la altura
15	tubo inferior
16	base

5. Montaje

Monte el ventilador de la siguiente manera:

1. Suelte la tuerca de fijación de la carcasa del motor.
2. Fije la rejilla posterior firmemente a la carcasa del motor. Fije con la tuerca de fijación [5].
3. Fije la pala en el eje del motor.
4. Conecte la rejilla frontal y la rejilla posterior con el gancho de fijación. Fije las rejillas con los clips de la rejilla frontal. Fije con el tornillo y la tuerca.
5. Fije el anillo de ajuste de la altura al tubo inferior. Introduzca el tubo superior en el tubo inferior y atornille el anillo de ajuste de la altura.
6. Fije la base al soporte.

Ahora el ventilador está listo para su uso.

6. Funcionamiento

1. Ponga el aparato en una superficie plana horizontal. Asegúrese de que no se aspire ningún objeto en el ventilador.
2. Enchufe el aparato a una toma eléctrica adecuada.
3. Ajuste la velocidad con los botones de ajuste:

0 = parar; 1 = velocidad mínima; 2 = velocidad media; 3 = velocidad máxima

4. Pulse el botón de oscilación para hacer oscilar el ventilador. Vuelva a tirarle para fijar el ángulo del ventilador.
5. Para ajustar la altura, sujete el tubo superior y desatornille el anillo de ajuste de la altura. Seleccione la altura deseada y fije el anillo de ajuste de la altura.
6. Desactive y desconecte el aparato de la red antes de desplazarlo.
7. Desactive y desconecte el aparato de la red después de haberlo usado.

7. Cuidado y mantenimiento

- Desconecte el aparato de toda fuente antes de limpiarlo.
- Limpie el ventilador con un paño húmedo suave y seco. Limpie cualquier mancha con un paño tache ligeramente húmedo y un poco de detergente suave. Limpie los restos de detergente con el paño tache ligeramente húmedo. No utilice productos abrasivos.
- Asegúrese de que no entre ningún líquido en el motor o los botones de ajuste.
- Quite regularmente el polvo de los orificios de ventilación del motor.

8. Especificaciones

alimentación	220-240 V~, 50 Hz
consumo	50 W
dimensiones	
altura	120 cm
diámetro del ventilador	Ø 40 cm (16")
peso	2,4 kg
caudal.....	58,48 m ³ /min.
ángulo de inclinación	15°
color	blanco

Utilice este aparato sólo con los accesorios originales. Velleman NV no será responsable de daños ni lesiones causados por un uso (indebido) de este aparato. Para más información sobre este producto y la versión más reciente de este manual del usuario, visite nuestra página www.perel.eu. Se pueden modificar las especificaciones y el contenido de este manual sin previo aviso.

© DERECHOS DE AUTOR

Velleman NV dispone de los derechos de autor para este manual del usuario. Todos los derechos mundiales reservados. Está estrictamente prohibido reproducir, traducir, copiar, editar y guardar este manual del usuario o partes de ello sin el consentimiento previo por escrito del propietario del copyright.

BEDIENUNGSANLEITUNG

1. Einführung



An alle Einwohner der Europäischen Union
Wichtige Umweltinformationen über dieses Produkt

Dieses Symbol auf dem Produkt oder der Verpackung zeigt an, dass die Entsorgung dieses Produktes nach seinem Lebenszyklus der Umwelt Schaden zufügen kann. Entsorgen Sie die Einheit (oder verwendeten Batterien) nicht als unsortierter Hausmüll; die Einheit oder verwendeten Batterien müssen von einer spezialisierten Firma zwecks Recycling entsorgt werden. Diese Einheit muss an den Händler oder ein örtliches Recycling-Unternehmen retourniert werden. Respektieren Sie die örtlichen Umweltvorschriften.

Falls Zweifel bestehen, wenden Sie sich für Entsorgungsrichtlinien an Ihre örtliche Behörde.

Vielen Dank, dass Sie sich für Perel entschieden haben! Lesen Sie diese Bedienungsanleitung vor Inbetriebnahme sorgfältig durch. Überprüfen Sie, ob Transportschäden vorliegen. Sollte dies der Fall sein, verwenden Sie das Gerät nicht und wenden Sie sich an Ihren Händler.

2. Sicherheitshinweise



Lesen und begreifen Sie diese Bedienungsanleitung und die Sicherheitshinweise vor Inbetriebnahme.



Das Gerät eignet sich nur für die Anwendung im Innenbereich.



Der Aufbau des Gerätes entspricht der Schutzklasse 2.

Ist der Stromkabel beschädigt, dann soll der Hersteller, eine Fachkraft oder eine andere geeignete Person das Kabel ersetzen.

- Dieses Gerät kann von Kindern ab 8 Jahren und darüber sowie von Personen mit verringerten physischen, sensorischen oder mentalen Fähigkeiten oder Mangel an Erfahrung und Wissen benutzt werden, wenn sie beaufsichtigt oder bezüglich des sicheren Gebrauchs des Gerätes unterwiesen wurden

und die daraus resultierenden Gefahren verstehen. Kinder sollten nicht mit dem Gerät spielen. Beachten Sie, dass Kinder das Gerät nicht reinigen oder bedienen.

- Verwenden Sie das Gerät nicht, wenn das Gehäuse oder das Kabel beschädigt ist. Lassen Sie dieses Gerät von einem Fachmann reparieren.
- Stellen Sie sicher, dass die in der Bedienungsanleitung angegebene Netzspannung (siehe 'Technische Daten') der Spannung Ihrer örtlichen Stromversorgung entspricht. Verbinden Sie das Gerät nicht mit einem Geschwindigkeitsregler oder Dimmer.
- Installieren Sie den Ventilator auf einer ebenen horizontalen Oberfläche. Beachten Sie, dass keine Gegenstände in das Gerät gesaugt werden.
- Bedecken Sie nie das Gerät. Verwenden Sie es nie ohne Gitter.
- Lassen Sie das Gerät in Betrieb nie unbeaufsichtigt zurück. Halten Sie Kinder und Haustiere vom Gerät fern.
- Installieren Sie das Gerät nicht auf bewegenden Fahrzeugen oder an einem Ort, an dem es einfach umkippen kann.
- Stecken Sie nie Finger oder andere Gegenstände durch das Gitter wenn der Ventilator dreht.
- Halten Sie das Gerät von brennbaren Produkten oder explosivem Gas.
- Verwenden Sie das Gerät niemals in der unmittelbaren Nähe einer Badewanne, einer

Dusche oder eines Schwimmbeckens.

- Bedienen Sie das Gerät nicht mit nassen Händen.
- Trennen Sie das Gerät vom Netz wenn Sie es für eine längere Zeit nicht verwenden. Fassen Sie dazu den Netzstecker an der Grifffläche an und ziehen Sie nie an der Netzleitung. Schützen Sie die Kabel vor Hitze, Öl und scharfen Gegenständen.

3. Allgemeine Richtlinien

- Siehe Velleman® Service- und Qualitätsgarantie am Ende dieser Bedienungsanleitung.
- Eigenmächtige Veränderungen sind aus Sicherheitsgründen verboten. Bei Schäden verursacht durch eigenmächtige Änderungen erlischt der Garantieanspruch.
- Verwenden Sie das Gerät nur für Anwendungen beschrieben in dieser Bedienungsanleitung. Bei falscher Anwendung dieses Gerätes erlischt der Garantieanspruch.
- Bei Schäden, die durch Nichtbeachtung der Bedienungsanleitung verursacht werden, erlischt der Garantieanspruch. Für daraus resultierende Folgeschäden übernimmt der Hersteller keine Haftung.
- Weder Velleman nv noch die Händler können für außergewöhnliche, zufällige oder indirekte Schäden irgendwelcher Art (finanziell, physisch, usw.), die durch Besitz, Gebrauch oder Defekt verursacht werden, haftbar gemacht werden.
- Bewahren Sie diese Bedienungsanleitung für künftige Einsichtnahme auf.

4. Beschreibung

Siehe Abbildungen, Seite 2 dieser Bedienungsanleitung.

1	Befestigungsschraube (Gitter)
2	vorderes Schutzgitter
3	Haltering (Flügel)
4	Ventilatorflügel
5	Haltering (Flügel)
6	hinteres Schutzgitter
7	Motorspindel
8	Motorgehäuse

9	Knopf für die Drehbewegung
10	Geschwindigkeitsregler
11	Gehäuse
12	Verriegelungsknopf
13	Teleskoprohr
14	Feststellung für Höhenverstellung
15	Standrohr
16	Basis

5. Montage

Den Ventilator montieren:

1. Schrauben Sie den Haltering von des Motorgehäuses ab und entfernen Sie ihn.
2. Befestigen Sie das hintere Schutzgitter fest am Motorgehäuse. Drehen Sie den Haltering gut fest.
3. Befestigen Sie den Flügel an der Motorspindel.
4. Setzen Sie das vordere Schutzgitter auf das hintere Schutzgitter und schließen Sie die Befestigungsklemme. Verbinden Sie die beiden Schutzgitter über die Klemmen. Befestigen Sie mit der Schraube und dem Haltering.

5. Befestigen Sie den Feststrelling für Höhenverstellung am Standrohr. Stecken Sie das Teleskoprohr in das Standrohr und schrauben Sie den Einstrelling fest.
6. Befestigen Sie die Basis am Standfuß.

Der Ventilator ist nun gebrauchsfertig.

6. Anwendung

1. Installieren Sie den Ventilator auf einer ebenen horizontalen Oberfläche. Beachten Sie, dass keine Gegenstände in das Gerät gesaugt werden.
2. Stecken Sie den Stecker in die Steckdose.
3. Regeln Sie die Geschwindigkeit der Blätter mit den Einstellknöpfen:

0 = stoppen; 1 = Mindestgeschwindigkeit; 2 = mittlere Geschwindigkeit; 3 = Höchstgeschwindigkeit

4. Drücken Sie den Schalter, wenn Sie möchten, dass das Gerät dreht. Ziehen Sie wieder nach oben, um die Drehrichtung festzusetzen.
5. Um die Höhe einzustellen, halten Sie das Teleskoprohr fest und lockern Sie den Feststrelling für Höhenverstellung. Wählen Sie die gewünschte Höhe und drehen Sie den Feststrelling für Höhenverstellung fest.
6. Schalten Sie das Gerät ab und trennen Sie es vom Netz, bevor Sie ihn versetzen.
7. Schalten Sie das Gerät nach der Anwendung ab und trennen Sie es vom Netz.

7. Pflege und Wartung

- Trennen Sie das Gerät vom Netz ehe Sie mit den Servicearbeiten anfangen.
- Reinigen Sie den Ventilator mit einem sanften und trockenen Tuch. Entfernen Sie Flecken mit einem feuchten Tuch und ein bisschen mildem Reinigungsmittel. Entfernen Sie die Resten mit einem feuchten Tuch. Verwenden Sie keine Scheuermittel.
- Beachten Sie, dass kein Wasser in das Gerät oder die Einstellknöpfe eindringen kann.
- Entfernen Sie regelmäßig den Staub aus den Lüftungsschlitzen des Motors.

8. Technische Daten

Stromversorgung	220-240 V~, 50 Hz
Stromverbrauch	50 W
Abmessungen	
Höhe	120 cm
Durchmesser des Ventilators	Ø 40 cm (16")
Gewicht.....	2.4 kg
Luftdurchsatz	58,48 m ³ /Min.
Neigungswinkel	15°
Farbe	weiß

Verwenden Sie dieses Gerät nur mit originellen Zubehörteilen. Velleman NV übernimmt keine Haftung für Schaden oder Verletzungen bei (falscher) Anwendung dieses Gerätes. Für mehr Informationen zu diesem Produkt und die neueste Version dieser Bedienungsanleitung, siehe www.perel.eu. Alle Änderungen ohne vorherige Ankündigung vorbehalten.

© URHEBERRECHT

Velleman NV besitzt das Urheberrecht für diese Bedienungsanleitung. Alle weltweiten Rechte vorbehalten. Ohne vorherige schriftliche Genehmigung des Urhebers ist es nicht gestattet, diese Bedienungsanleitung ganz oder in Teilen zu reproduzieren, zu kopieren, zu übersetzen, zu bearbeiten oder zu speichern.

INSTRUKCJA OBSŁUGI

1. Wstęp

Dotyczy mieszkańców Unii Europejskiej.

Ważne informacje dotyczące środowiska.



Niniejszy symbol umieszczony na urządzeniu bądź opakowaniu wskazuje, że utylizacja produktu może być szkodliwa dla środowiska. Nie należy wyrzucać urządzenia (lub baterii) do zbiorczego pojemnika na odpady komunalne, należy je przekazać specjalistycznej firmie zajmującej się recyklingiem. Niniejsze urządzenie należy zwrócić dystrybutorowi lub lokalnej firmie świadczącej usługi recyklingu. Przestrzegać lokalnych zasad dotyczących środowiska.

W razie wątpliwości należy skontaktować się z lokalnym organem odpowiedzialnym za utylizację odpadów.

Dziękujemy za wybór produktu firmy Perel! Prosimy o dokładne zapoznanie się z instrukcją obsługi przed użyciem urządzenia. Nie montować ani nie używać urządzenia, jeśli zostało uszkodzone podczas transportu - należy skontaktować się ze sprzedawcą.

2. Wskazówki bezpieczeństwa



Przed zastosowaniem urządzenia należy zapoznać się z niniejszą instrukcją oraz symbolami bezpieczeństwa.



Wyłącznie do użytku wewnątrz pomieszczeń.

Urządzenie klasy 2.

Uszkodzony przewód zasilający musi być wymieniony przez producenta, przedstawiciela serwisu producenta lub wykwalifikowaną osobę, aby uniknąć zagrożenia.

- Z niniejszego urządzenia mogą korzystać dzieci powyżej 8 roku życia i osoby o ograniczonych zdolnościach fizycznych, zmysłowych bądź umysłowych, jak również osoby nieposiadające doświadczenia lub znajomości urządzenia, jeśli znajdują się one

pod nadzorem innych osób lub jeśli zostały pouczone na temat bezpiecznego sposobu użycia urządzenia oraz zdają sobie sprawę ze związanych z nim zagrożeń. Dzieci nie mogą używać urządzenia do zabawy. Prace związane z czyszczeniem i konserwacją nie mogą być wykonywane przez dzieci pozostawione bez nadzoru.

- Nie używać urządzenia, jeśli zaobserwowano uszkodzenie obudowy lub kabli. Nie podejmować próby samodzielnego serwisowania urządzenia. W tym celu należy skontaktować się z autoryzowanym sprzedawcą.
- Należy upewnić się, że napięcie nie przekracza wartości określonej w specyfikacjach w niniejszej instrukcji. Nie stosować wentylatora z regulatorem prędkości ani ściemniaczem.
- Umieścić wentylator na płaskiej i nieśliskiej powierzchni. Upewnić się, że w tylną część urządzenia nie zostanie wciągnięty żaden przedmiot (np. zasłony).
- Nie przykrywać urządzenia. Nie obsługiwać wentylatora bez zainstalowanej kratki.
- Nie pozostawiać urządzenia bez opieki i trzymać z dala od dzieci.
- Nie umieszczać urządzenia na poruszających się pojazdach ani w miejscach, gdzie może łatwo się przewrócić (zostać przewrócone).
- Nie wkładać palców, ołówków ani innych przedmiotów w kratki uruchomionego urządzenia.

- Nie używać w pobliżu materiałów łatwopalnych i atmosferach wybuchowych.
- Nie stosować urządzenia w pobliżu wanien, pryszniców ani basenów.
- Nie obsługiwać urządzenia mokrymi rękami.
- Odłączyć urządzenie od zasilania sieciowego, jeśli nie jest używane. Przewód zasilający należy trzymać wyłącznie za wtyczkę. Przewody zasilające należy chronić przed źródłami ciepła, olejem i ostrymi krawędziami.

3. Przegląd

Patrz ilustracje na stronie 2 niniejszej instrukcji.

1	śruba mocująca kratki
2	kratka przednia
3	śruba mocująca łopatki wentylatora
4	łopatka wentylatora
5	nakrętka mocująca łopatki wentylatora
6	kratka tylna
7	wał silnika
8	obudowa silnika

9	przełącznik oscylacji
10	przyciski prędkości
11	korpus
12	pokrętło blokujące
13	rura górna
14	pierścień regulacji wysokości
15	rura dolna
16	podstawa

4. Montaż

Montaż wentylatora przebiega następująco:

1. Odkręcić nakrętkę mocującą kratki z obudowy silnika.
2. Solidnie przymocować kratkę tylną do obudowy silnika. Zamocować nakrętkę mocującą.
3. Nasunąć łopatki wentylatora na wał silnika.
4. Założyć kratkę przednią na kratkę tylną i zamocować klamrą. Spiąć ze sobą obie kratki klamrami na krawędzi kratki przedniej. Zamocować śrubą i nakrętką.
5. Zamontować pierścień regulacji wysokości na rurze dolnej. Wsunąć rurę górną w rurę dolną i dokręcić pierścień regulacji wysokości.
6. Przymocować podstawę do stojaka.

Wentylator jest gotowy do użycia.

5. Obsługa

1. Umieścić wentylator na płaskiej i nieśliskiej powierzchni. Upewnić się, że w tylną część urządzenia nie zostanie wciągnięty żaden przedmiot (np. zasłony).
2. Podłączyć wtyczkę zasilania do sieci.
3. Ustawić wybraną prędkość wyjściową przy użyciu przycisków regulacji prędkości:

0 = stop; 1 = niska; 2 = średnia; 3 = wysoka

4. Wcisnąć przełącznik oscylacji, aby uruchomić funkcję oscylacji wentylatora. Wyciągnąć przełącznik oscylacji do góry, aby ustawić żądany kierunek wentylatora.
5. Aby wyregulować wysokość wentylatora, przytrzymać rurę górną i poluzować pierścień regulacji wysokości. Ustawić wymaganą wysokość wentylatora i dokręcić pierścień regulacji wysokości.
6. Przed przeniesieniem wentylator należy zawsze wyłączyć i odłączyć od sieci.
7. Po użyciu wyłączyć i odłączyć od sieci.

6. Utrzymanie i konserwacja

- Przed rozpoczęciem konserwacji należy odłączyć urządzenie od zasilania sieciowego.
- Części urządzenia należy czyścić miękką i suchą szmatką. Zabrudzenia usunąć wilgotną szmatką i łagodnym mydłem. Pozostałości mydła usunąć wilgotną szmatką. Nie używać materiałów ściernych.
- Upewnić się, że do zespołu silnika lub przycisków sterowania nie przedostaje się woda ani żadne inne płyny.
- Otwory wentylacyjne zespołu silnika muszą być wolne od kurzu.

7. Specyfikacja techniczna

zasilanie	220-240 V~, 50 Hz
pobór mocy	50 W
wymiary	
wysokość	120 cm
średnica wentylatora	Ø 40 cm (16")
waga	2.4 kg
przepływ powietrza/ustawienie.....	58,48 m ³ /min.
kąt nachylenia	15°
kolor	biały

Należy używać wyłącznie oryginalnych akcesoriów. Firma Velleman nv nie ponosi odpowiedzialności za uszkodzenia lub urazy wynikające z (niewłaściwego) korzystania z niniejszego urządzenia. Aby uzyskać więcej informacji dotyczących produktu oraz najnowszą wersję niniejszej instrukcji, należy odwiedzić naszą stronę internetową www.perel.eu. Informacje zawarte w niniejszej instrukcji obsługi mogą ulec zmianie bez wcześniejszego powiadomienia.

© INFORMACJA O PRAWACH AUTORSKICH

Właścicielem praw autorskich do niniejszej instrukcji jest firma Velleman nv. Wszelkie prawa są zastrzeżone na całym świecie. Żadna część niniejszej instrukcji nie może być kopiowana, powielana, tłumaczona ani przenoszona na jakikolwiek nośnik elektroniczny (lub w inny sposób) bez wcześniejszej pisemnej zgody właściciela praw autorskich.

MANUAL DO UTILIZADOR

1. Introdução



Aos cidadãos da União Europeia

Importantes informações sobre o meio ambiente no que respeita a este produto

Este símbolo no aparelho ou na embalagem indica que, enquanto desperdícios, poderão causar danos no meio ambiente. Não coloque a unidade (ou as pilhas) no depósito de lixo municipal; deve dirigir-se a uma empresa especializada em reciclagem. Devolva o aparelho ao seu distribuidor ou ao posto de reciclagem local. Respeite a legislação local relativa ao meio ambiente.

Em caso de dúvidas, contacte com as autoridades locais para os resíduos.

Agradecemos o facto de ter escolhido a Pere! Leia atentamente as instruções do manual antes de usar o aparelho. Caso o aparelho tenha sofrido algum dano durante o transporte não o instale e entre em contacto com o seu distribuidor.

2. Instruções de segurança



Leia este manual atentamente antes da utilização ou instalação.



Usar apenas em interiores.



Aparelho de classe 2.

Se o cabo estiver danificado, ele deve ser substituído pelo fabricante ou serviço técnico ou qualquer pessoa qualificada para evitar qualquer dano.

- Este aparelho pode ser usado por crianças com idade igual ou superior a 8 anos e pessoas com capacidades físicas, mentais e sensoriais reduzidas, ou com falta de experiência e conhecimentos acerca do aparelho, desde que sejam supervisionadas e informadas acerca da utilização do aparelho e possíveis acidentes. As crianças não devem

brincar com o aparelho. A limpeza e manutenção não devem ser feitas por crianças sem a devida supervisão.

- Não utilizar o aparelho se verificar que o exterior ou os cabos estão danificados. Não tente proceder à reparação do aparelho. Contacte um distribuidor autorizado.
- Certifique-se que a tensão de rede não é superior à tensão indicada nas especificações. Evite de ligar este aparelho a um dispositivo de controlo de velocidade ou a um dimmer.
- Colocar o aparelho numa superfície direita horizontal. Verifique se nenhum objecto (por ex. cortinados) pode ser sugado pelo ventilador.
- Nunca cobrir o ventilador. Nunca ligar o ventilador se a grelha não estiver no devido lugar.
- Não deixe o aparelho sem vigilância e mantenha-o afastado de crianças e animais.
- Não coloque o aparelho em veículos em movimento, ou em locais que podem tombar facilmente.
- Nunca colocar os dedos ou objectos na grelha de protecção quando o aparelho está em funcionamento.
- Não utilize o aparelho perto de produtos inflamáveis ou gás explosivo.
- Nunca utilize o aparelho na proximidade de uma banheira, duche ou piscina.
- Não utilize o aparelho com as mãos molhadas.
- Desligue o aparelho da corrente eléctrica se não estiver a ser utilizado. Manuseie o cabo

de alimentação segurando sempre pela ficha. Mantenha os cabos afastados do calor, óleo ou superfícies pontiagudas.

3. Normas gerais

- Consulte a Garantia de Serviço e Qualidade Velleman® na parte final deste manual do utilizador.
- Por razões de segurança, estão proibidas quaisquer modificações do aparelho desde que não autorizadas. Os danos causados por modificações não autorizadas do aparelho não estão cobertos pela garantia.
- Utilize o aparelho apenas para as aplicações descritas neste manual. Uma utilização incorreta anula a garantia completamente.
- Danos causados pelo não cumprimento das normas de segurança referidas neste manual anulam a garantia e o seu distribuidor não será responsável por quaisquer danos ou outros problemas daí resultantes.
- Nem Velleman NV nem os seus distribuidores podem ser responsabilizados por quaisquer danos (extraordinário, incidental ou indireto) - de qualquer natureza decorrentes (financeira, física...) a partir da posse, uso ou falha do produto.
- Guarde este manual para posterior consulta.

4. Descrição

Veja as imagens na página 2 deste manual.

1	parafuso para montagem da grelha
2	grelha frontal
3	parafuso para montagem da hélice da ventoinha
4	hélice
5	porca para montagem da hélice da ventoinha
6	grelha traseira
7	haste do motor
8	compartimento do motor

9	maçaneta de rotação
10	botões de velocidade exterior
11	
12	botão de bloqueio
13	espigão superior
14	anel de regulação da altura
15	poste inferior
16	base

5. Montagem

Proceda à montagem da ventoinha da seguinte forma:

- 1.** Desaperte a porca de montagem da grelha do compartimento do motor.
- 2.** Posicione a grelha traseira firmemente face à carcaça do motor. Aperte usando a porca.
- 3.** Empurre a hélice do ventoinha ao longo do eixo do motor.
- 4.** Fixe a grelha frontal à grelha traseira utilizando o grampo. Faça a união das duas grelhas utilizando os grampos. Fixe com a porca e o parafuso.
- 5.** Monte o anel de regulação da altura no poste inferior. Introduza o poste superior no poste inferior e aperte o anel de regulação da altura.
- 6.** Fixe a base no tripé.

A sua ventoinha está pronta a utilizar.

6. Utilização

1. Colocar o aparelho numa superfície direita horizontal. Verifique se nenhum objecto (por ex. cortinados) pode ser sugado pelo ventilador.
2. Introduza a ficha na tomada de corrente.
3. Ajustar a velocidade usando os botões de controlo:

0 = parar; 1 = baixa; 2 = média; 3 = alta

4. Puxe a maçaneta de rotação para baixo para fazer rodar o ventilador. Puxe a maçaneta para cima para fixar a posição do ventilador.
5. Para ajustar a altura da ventoinha, segure o poste superior e desaperte o anel de regulação da altura. Ajuste a ventoinha para a altura desejada e volte a apertar o anel de regulação.
6. Desligar o aparelho da rede eléctrica antes de o mover.
7. Desligar o aparelho da rede eléctrica depois de ser utilizado.

7. Cuidados e manutenção

- Desligue o aparelho da corrente antes de qualquer actividade de manutenção.
- Limpar a ventoinha com um pano seco. Limpar as nódoas com um pano ligeiramente húmido e detergente não abrasivo. Retire os restos de detergente com o pano húmido. Nunca usar produtos abrasivos.
- Certifique-se que não entra água ou qualquer outro líquido para o motor ou para os botões de controlo.
- Mantenha sempre os orifícios de ventilação do motor livres de qualquer tipo de sujidade.

8. Especificações

alimentação	220-240 V~, 50 Hz
consumo	50 W
dimensões	
altura	120 cm
diâmetro da ventoinha	Ø 40 cm (16")
peso	2.4 kg
circulação de ar	58,48 m ³ /min.
ângulo de inclinação	15°
cor	branco

Utilize este aparelho apenas com acessórios originais. A Velleman NV não será responsável por quaisquer danos ou lesões causados pelo uso (indevido) do aparelho. Para mais informação sobre este produto e para aceder à versão mais recente deste manual do utilizador, visite a nossa página www.perel.eu. Podem alterar-se as especificações e o conteúdo deste manual sem aviso prévio.

© DIREITOS DE AUTOR

A Velleman NV detém os direitos de autor deste manual do utilizador. Todos os direitos mundiais reservados. Nenhuma parte deste manual pode ser copiada, reproduzida, traduzida ou resumida por qualquer eletrónica, ou de outra forma, sem prévio consentimento por parte da detentora dos direitos de autor.

EN**Velleman® Service and Quality Warranty**

Since its foundation in 1972, Velleman® acquired extensive experience in the electronics world and currently distributes its products in over 85 countries.

All our products fulfill strict quality requirements and legal stipulations in the EU. In order to ensure the quality, our products regularly go through an extra quality check, both by an internal quality department and by specialized external organisations. If, all precautionary measures notwithstanding, problems should occur, please make appeal to our warranty (see guarantee conditions).

General Warranty Conditions Concerning Consumer Products (for EU):

- All consumer products are subject to a 24-month warranty on production flaws and defective material as from the original date of purchase.
- Velleman® can decide to replace an article with an equivalent article, or to refund the retail value totally or partially when the complaint is valid and a free repair or replacement of the article is impossible, or if the expenses are out of proportion.

You will be delivered a replacing article or a refund at the value of 100% of the purchase price in case of a flaw occurred in the first year after the date of purchase and delivery, or a replacing article at 50% of the purchase price or a refund at the value of 50% of the retail value in case of a flaw occurred in the second year after the date of purchase and delivery.

• Not covered by warranty:

- all direct or indirect damage caused after delivery to the article (e.g. by oxidation, shocks, falls, dust, dirt, humidity...), and by the article, as well as its contents (e.g. data loss), compensation for loss of profits;
- consumable goods, parts or accessories that are subject to an aging process during normal use, such as batteries (rechargeable, non-rechargeable, built-in or replaceable), lamps, rubber parts, drive belts... (unlimited list);
- flaws resulting from fire, water damage, lightning, accident, natural disaster, etc....;
- flaws caused deliberately, negligently or resulting from improper handling, negligent maintenance, abusive use or use contrary to the manufacturer's instructions;
- damage caused by a commercial, professional or collective use of the article (the warranty validity will be reduced to six (6) months when the article is used professionally);
- damage resulting from an inappropriate packing and shipping of the article;
- all damage caused by modification, repair or alteration performed by a third party without written permission by Velleman®;
- Articles to be repaired must be delivered to your Velleman® dealer, solidly packed (preferably in the original packaging), and be completed with the original receipt of purchase and a clear flaw description.
- Hint: In order to save on cost and time, please reread the manual and check if the flaw is caused by obvious causes prior to presenting the article for repair. Note that returning a non-defective article can also involve handling costs.
- Repairs occurring after warranty expiration are subject to shipping costs.
- The above conditions are without prejudice to all commercial warranties.

The above enumeration is subject to modification according to the article (see article's manual).

NL**Velleman® service- en kwaliteitsgarantie**

Velleman® heeft sinds zijn oprichting in 1972 een ruime ervaring opgebouwd in de elektronica-wereld en verdeelt op dit moment producten in meer dan 85 landen. Al onze producten beantwoorden aan strikte kwaliteits-eisen en aan de wettelijke bepalingen geldig in de EU. Om de kwaliteit te waarborgen, ondergaan onze producten op regelmatige tijdstippen een extra kwaliteitscontrole, zowel door onze eigen kwaliteitsafdeling als door externe gespecialiseerde organisaties. Mocht er ondanks deze voorzorgen toch een probleem optreden, dan kunt u steeds een beroep doen op onze waarborg (zie waarborgvoorwaarden).

Algemene waarborgvoorwaarden consumentengeoëderen (voor Europese Unie):

- Op alle consumentengeoëderen geldt een garantieperiode van 24 maanden op productie- en materiaalfouten en dit vanaf de oorspronkelijke aankoopdatum.
- Indien de klacht gegrond is en een gratis reparatie of vervanging van een artikel onmogelijk is of indien de kosten hiervoor buiten verhouding zijn, kan Velleman® beslissen het desbetreffende artikel te vervangen door een gelijkwaardig artikel of de aankoopsom van het artikel gedeeltelijk of volledig terug te betalen. In dat geval krijgt u een vervangend product of terugbetaling ter waarde van 100% van de aankoopsom bij ontdekking van een gebrek tot één jaar na aankoop en

levering, of een vervangend product tegen 50% van de kostprijs of terugbetaling van 50 % bij ontdekking na één jaar tot 2 jaar.

• Val niet onder waarborg:

- alle rechtstreekse of onrechtstreekse schade na de levering veroorzaakt aan het toestel (bv. door oxidatie, schokken, val, stof, vuil, vocht...), en door het toestel, alsook zijn inhoud (bv. verlies van data), vergoeding voor eventuele winderwing.
- verbruiksgeoëderen, onderdelen of hulpstukken die onderhevig zijn aan veroudering door normaal gebruik zoals bv. batterijen (zowel oplaadbare als niet-oplaadbare, ingebouwd of vervangbaar), lampen, rubberen onderdelen, aandrijfriemen... (onbeperkte lijst).
- defecten ten gevolge van brand, waterschade, bliksem, ongevallen, natuurrampen, enz.
- defecten veroorzaakt door opzet, nalatigheid of door een ondoelkundige behandeling, slecht onderhoud of abnormaal gebruik of gebruik van het toestel strijdig met de voorschriften van de fabrikant.
- schade ten gevolge van een commercieel, professioneel of collectief gebruik van het apparaat (bij professioneel gebruik wordt de garantieperiode hefeid tot 6 maand).
- schade veroorzaakt door onvoldoende bescherming bij transport van het apparaat.
- alle schade door wijzigingen, reparaties of modificaties uitgevoerd door derden zonder toestemming van Velleman®.
- Toestellen dienen ter reparatie aangeboden te worden bij uw Velleman®-verdelers. Het toestel dient vergezeld te zijn van het oorspronkelijke aankoopbewijs. Zorg voor een degelijke verpakking (bij voorkeur de originele verpakking) en voeg een duidelijke foutomschrijving bij.
- Tip: Alvorens het toestel voor reparatie aan te bieden, kijk nog eens na of er geen voor de hand liggende reden is waarom het toestel niet naar behoren werkt (zie handleiding). Op deze wijze: kunt u kosten en tijd besparen. Denk eraan dat er ook voor niet-defecte toestellen een kost voor controle aangerekend kan worden.
- Bij reparaties buiten de waarborgperiode zullen transportkosten aangerekend worden.
- Elke commerciële garantie laat deze rechten onverminderd.

Bovenstaande opsomming kan eventueel aangepast worden naargelang de aard van het product (zie handleiding van het betreffende product).

FR**Garantie de service et de qualité Velleman®**

Depuis 1972, Velleman® a gagné une vaste expérience dans le secteur de l'électronique et est actuellement distributeur dans plus de 85 pays. Tous nos produits répondent à des exigences de qualité rigoureuses et à des dispositions légales en vigueur dans l'UE. Afin de garantir la qualité, nous soumettons régulièrement nos produits à des contrôles de qualité supplémentaires, tant par notre propre service qualité que par un service qualité externe. Dans le cas improbable d'un défaut malgré toutes les précautions, il est possible d'invoquer notre garantie (voir les conditions de garantie).

Conditions générales concernant la garantie sur les produits grand public (pour l'UE) :

- tout produit grand public est garanti 24 mois contre tout vice de production ou de matériaux à dater du jour d'acquisition effective ;
- si la plainte est justifiée et que la réparation ou le remplacement d'un article est jugé impossible, ou lorsque les coûts s'avèrent disproportionnés, Velleman® s'autorise à remplacer ledit article par un article équivalent ou à rembourser la totalité ou une partie du prix d'achat. Le cas échéant, il vous sera consenti un article de remplacement ou le remboursement complet du prix d'achat lors d'un défaut dans un délai de 1 an après l'achat et la livraison, ou un article de remplacement moyennant 50% du prix d'achat ou le remboursement de 50% du prix d'achat lors d'un défaut après 1 à 2 ans.
- sont par conséquent exclus :
 - tout dommage direct ou indirect survenu à l'article après livraison (p.ex. dommage lié à l'oxydation, choc, chute, poussière, sable, impureté...) et provoqué par l'appareil, ainsi que son contenu (p.ex. perte de données) et une indemnisation éventuelle pour perte de revenus ;
 - toute pièce ou accessoire nécessitant un remplacement causé par un usage normal comme p.ex. piles (rechargeables comme non rechargeables, intégrées ou remplaçables), ampoules, pièces en caoutchouc, courroies... (liste illimitée) ;
 - tout dommage qui résulte d'un incendie, de la foudre, d'un accident, d'une catastrophe naturelle, etc. ;
 - out dommage provoqué par une négligence, volontaire ou non, une utilisation ou un entretien incorrect, ou une utilisation de l'appareil contraire aux prescriptions du fabricant ;

- tout dommage à cause d'une utilisation commerciale, professionnelle ou collective de l'appareil (la période de garantie sera réduite à 6 mois lors d'une utilisation professionnelle);

- tout dommage à l'appareil qui résulte d'une utilisation incorrecte ou différente que celle pour laquelle il a été initialement prévu comme décrit dans la notice;

- tout dommage engendré par un retour de l'appareil emballé dans un conditionnement non ou insuffisamment protégé.

- toute réparation ou modification effectuée par une tierce personne sans l'autorisation explicite de SA Vellemán®; - frais de transport de et vers Vellemán® si l'appareil n'est plus couvert sous la garantie.

• toute réparation sera fournie par l'endroit de l'achat. L'appareil doit nécessairement être accompagné du bon d'achat d'origine et être dûment conditionné (de préférence dans l'emballage d'origine avec mention du défaut);

• tuyau : il est conseillé de consulter la notice et de contrôler câbles, piles, etc. avant de retourner l'appareil. Un appareil retourné jugé défectueux qui s'avère en bon état de marche pourra faire l'objet d'une note de frais à charge du consommateur;

• une réparation effectuée en-dehors de la période de garantie fera l'objet de frais de transport;

• toute garantie commerciale ne porte pas atteinte aux conditions susmentionnées.

La liste susmentionnée peut être sujette à une complémentation selon le type de l'article et être mentionnée dans la notice d'emploi.

ES

Garantía de servicio y calidad Vellemán®

Desde su fundación en 1972 Vellemán® ha adquirido una amplia experiencia como distribuidor en el sector de la electrónica en más de 85 países. Todos nuestros productos responden a normas de calidad rigurosas y disposiciones legales vigentes en la UE. Para garantizar la calidad, sometemos nuestros productos regularmente a controles de calidad adicionales, tanto a través de nuestro propio servicio de calidad como de un servicio de calidad externo. En el caso improbable de que surgieran problemas a pesar de todas las precauciones, es posible recurrir a nuestra garantía (véase las condiciones de garantía).

Condiciones generales referentes a la garantía sobre productos de venta al público (para la Unión Europea):

• Todos los productos de venta al público tienen un período de garantía de 24 meses contra errores de producción o errores en materiales desde la adquisición original;

• Si la queja está fundada y si la reparación o sustitución de un artículo no es posible, o si los gastos son desproporcionados, Vellemán® autoriza reemplazar el artículo por un artículo equivalente o reembolsar la totalidad o una parte del precio de compra. En este caso, usted recibirá un artículo de recambio o el reembolso completo del precio de compra si encuentra algún fallo hasta un año después de la compra y entrega, o un artículo de recambio al 50% del precio de compra o el reembolso del 50% del precio de compra si encuentra un fallo después de 1 año y hasta los 2 años después de la compra y entrega.

Por consiguiente, están excluidos entre otras cosas:

- todos los daños causados directa o indirectamente al aparato (p.ej. por oxidación, choques, caída...) y a su contenido (p.ej. pérdida de datos) después de la entrega y causados por el aparato, y cualquier indemnización por posible pérdida de ganancias;

- partes o accesorios, que estén expuestos al desgaste causado por un uso normal, como por ejemplo baterías (tanto recargables como no recargables, incorporadas o reemplazables), bombillas, partes de goma, etc. (lista limitada);

- defectos causados por un incendio, daños causados por el agua, rayos, accidentes, catástrofes naturales, etc.;

- defectos causados a conciencia, descuido o por malos tratos, un mantenimiento inapropiado o un uso anormal del aparato contrario a las instrucciones del fabricante;

- daños causados por un uso comercial, profesional o colectivo del aparato (el período de garantía se reducirá a 6 meses con uso profesional);

- daños causados por un uso incorrecto o un uso ajeno al que está previsto el producto inicialmente como está descrito en el manual del usuario;

- daños causados por una protección insuficiente al transportar el aparato.

- daños causados por reparaciones o modificaciones efectuadas por una tercera persona sin la autorización explícita de Vellemán®;

- se calcula gastos de transporte de y a Vellemán® si el aparato ya no está cubierto por la garantía.

• Cualquier artículo que tenga que ser reparado tendrá que ser devuelto a su distribuidor Vellemán®. Devuelva el aparato con la factura de compra original y transportelo en un embalaje sólido (preferentemente el embalaje original). Incluya también una buena descripción del fallo;

• Consejo: Lea el manual del usuario y controle los cables, las pilas, etc. antes de devolver el aparato. Si no se encuentra un defecto en el artículo los gastos podrían correr a cargo del cliente;

• Los gastos de transporte correrán a carga del cliente para una reparación efectuada fuera del período de garantía.

• Cualquier gesto comercial no disminuye estos derechos.

La lista previamente mencionada puede ser adaptada según el tipo de artículo (véase el manual del usuario del artículo en cuestión).

DE

Vellemán® Service- und Qualitätsgarantie

Seit der Gründung in 1972 hat Vellemán® sehr viel Erfahrung als Verteiler in der Elektronikwelt in über 85 Ländern aufgebaut.

Alle Produkte entsprechen den strengen Qualitätsforderungen und gesetzlichen Anforderungen in der EU. Um die Qualität zu gewährleisten werden unsere Produkte regelmäßig einer zusätzlichen Qualitätskontrolle unterworfen, sowohl von unserer eigenen Qualitätsabteilung als auch von externen spezialisierten Organisationen. Sollten, trotz aller Vorsichtsmaßnahmen, Probleme auftreten, nehmen Sie bitte die Garantie in Anspruch (siehe Garantiebedingungen).

Allgemeine Garantiebedingungen in Bezug auf Konsumgüter (für die Europäische Union):

• Alle Produkte haben für Material- oder Herstellungsfehler eine Garantieperiode von 24 Monaten ab Verkaufsdatum.

• Wenn die Klage berechtigt ist und falls eine kostenlose Reparatur oder ein Austausch des Gerätes unmöglich ist, oder wenn die Kosten dafür unverhältnismäßig sind, kann Vellemán® sich darüber entscheiden, dieses Produkt durch ein gleiches Produkt zu ersetzen oder die Kaufsumme ganz oder teilweise zurückzuzahlen. In diesem Fall erhalten Sie ein Ersatzprodukt oder eine Rückzahlung im Werte von 100% der Kaufsumme im Falle eines Defektes bis zu 1 Jahr nach Kauf oder Lieferung, oder Sie bekommen ein Ersatzprodukt im Werte von 50% der Kaufsumme oder eine Rückzahlung im Werte von 50% im Falle eines Defektes im zweiten Jahr.

• Von der Garantie ausgeschlossen sind:

- alle direkten oder indirekten Schäden, die nach Lieferung am Gerät und durch das Gerät verursacht werden (z.B. Oxidation, Stöße, Fall, Staub, Schmutz, Feuchtigkeit, ...), sowie auch der Inhalt (z.B. Datenverlust), Entschädigung für eventuellen Gewinnausfall.

- Verbrauchsgüter, Teile oder Zubehörfteile, die durch normalen Gebrauch dem Verschleiß ausgesetzt sind, wie z.B. Batterien (nicht nur aufladbare, sondern auch nicht aufladbare, einbaubare oder ersetzbare), Lampen, Gummiteile, Treibriemen, usw. (unbeschränkte Liste).

- Schäden verursacht durch Brandschaden, Wasserschaden, Blitz, Unfälle, Naturkatastrophen, usw.

- Schäden verursacht durch absichtliche, nachlässige oder unsachgemäße Anwendung, schlechte Wartung, zweckentfremdete Anwendung oder Nichtbeachtung von Benutzerhinweisen in der Bedienungsanleitung.

- Schäden infolge einer kommerziellen, professionellen oder kollektiven Anwendung des Gerätes (bei gewerblicher Anwendung wird die Garantieperiode auf 6 Monate zurückgeführt).

- Schäden verursacht durch eine unsachgemäße Verpackung und unsachgemäßen Transport des Gerätes.

- alle Schäden verursacht durch unautorisierte Änderungen, Reparaturen oder Modifikationen, die von einem Dritten ohne Erlaubnis von Vellemán® vorgenommen werden.

• Im Fall einer Reparatur, wenden Sie sich an Ihren Vellemán®-Verteiler. Legen Sie das Produkt ordnungsgemäß verpackt (vorzugsweise die Originalverpackung) und mit dem Original-Kaufbeleg vor. Fügen Sie eine deutliche Fehlerbeschreibung hinzu.

• Hinweis: Um Kosten und Zeit zu sparen, lesen Sie die Bedienungsanleitung nochmals und überprüfen Sie, ob es keinen auf der Hand liegenden Grund gibt, ehe Sie das Gerät zur Reparatur zurückschicken. Stellt sich bei der Überprüfung des Gerätes heraus, dass kein Geräteschaden vorliegt, könnte dem Kunden eine Untersuchungspauschale berechnet.

• Für Reparaturen nach Ablauf der Garantiefrist werden Transportkosten berechnet.

• Jede kommerzielle Garantie lässt diese Rechte unberührt.

Die oben stehende Aufzählung kann eventuell angepasst werden gemäß der Art des Produktes (siehe Bedienungsanleitung des Gerätes).

PL**Velleman® usługi i gwarancja jakości**

Od czasu założenia w 1972, Velleman® zdobył bogate doświadczenie w dziedzinie światowej elektroniki. Obecnie firma dystrybuuje swoje produkty w ponad 85 krajach.

Wszystkie nasze produkty spełniają surowe wymagania jakościowe oraz wypełniają normy i dyrektywy obowiązujące w krajach UE. W celu zapewnienia najwyższej jakości naszych produktów, przechodzą one regularne oraz dodatkowe wyrывkowe badania kontroli jakości, zarówno naszego wewnętrznego działu jakości jak również wyspecjalizowanych firm zewnętrznych. Pomimo dołożenia wszelkich starań czasem mogą pojawić się problemy techniczne, prosimy odwołać się do gwarancji (patrz warunki gwarancji).

Ogólne Warunki dotyczące gwarancji:

- Wszystkie produkty konsumenckie podlegają 24-miesięcznej gwarancji na wady produkcyjne i materiałowe od daty zakupu.
 - W przypadku, gdy usterka jest niemierzalowa do usunięcia lub koszt usunięcia jest nadmiernie wysoki Velleman® może zdecydować o wymianie artykułu na nowy, wolny od wad lub zwrotić zapłaconą kwotę. Zwrot gotówki może jednak nastąpić z uwzględnieniem poniższych warunków:
 - zwrot 100% ceny zakupu w przypadku, gdy wada wystąpiła w ciągu pierwszego roku od daty zakupu i dostawy
 - wymiana wadliwego artykułu na nowy, wolny od wad z odpłatnością 50% ceny detalicznej lub zwrot 50% kwoty ceny nabycia w przypadku gdy wada wystąpiła w drugim roku od daty zakupu i dostawy.
 - Produkt nie podlega naprawie gwarancyjnej:
 - gdy wszystkie bezpośrednio lub pośrednio szkody spowodowane są działaniem czynników środowiskowych lub losowych (np. przez utlenianie, wstrząsy, upadki, kurz, brud, ...), wilgotność;
 - gwarant nie ponosi odpowiedzialności za szkody wynikające z utraty danych;
 - produkty konsumenckie, części zamienne lub akcesoria podatne na proces starzenia, wynikające z normalnego użytkowania, np: baterie (ładowalne, nieladowalne, wbudowane lub wymienne), żarówki, paski napędowe, gumowe elementy napędowe... (nieograniczona lista);
 - usterka wynika z działania pożaru, zalania wszelkimi cieczami, uderzenia pionuna, upadku lub kleski żywiołowej, itp.;
 - usterka wynika z zaniedbań eksploatacyjnych tj. umyślne bądź nieumyślne zaniechanie czyszczenia, konserwacji, wymiany materiałów eksploatacyjnych, niedbalstwa lub z niewłaściwego obchodzenia się lub niezgodnego użytkowania z instrukcją producenta;
 - szkody wynikające z nadmiernego użytkowania gdy nie jest do tego celu przeznaczony tj. działalność komercyjna, zawodowa lub wspólne użytkowanie przez wiele osób - okres obowiązywania gwarancji zostanie obniżony do 6 (sześć) miesięcy;
 - Szkody wynikające ze złe zabezpieczonej wysyłki produktu;
 - Wszelkie szkody spowodowane przez nieautoryzowaną naprawę, modyfikację, przeróbkę produktu przez osoby trzecie jak również bez pisemnej zgody firmy Velleman®.
 - Uszkodzony produkt musi zostać dostarczony do sprzedawcy® Velleman, solidnie zapakowany (najlepiej w oryginalnym opakowaniu), wraz z wyposażeniem z jakim produkt został sprzedany. W przypadku wysyłki towaru w opakowaniu innym niż oryginalnym ryzyko usterki produktu oraz tego skutki przechodzą na właściciela produktu. Wraz z niesprawnym produktem należy dołączyć jasny i szczegółowy opis jego usterki, wady.
 - Wskazówka: Aby zaoszczędzić na kosztach i czasie, proszę szczegółowo zapoznać się z instrukcją obsługi; czy przyczyną wady są okoliczności techniczne czy też wynikają wyłącznie z nieznanymi okoliczności obsługi produktu. W przypadku wysyłki sprawnego produktu do serwisu nabywca może zostać obciążony kosztami obsługi oraz transportu.
 - W przypadku napraw pogwarancyjnych lub odpłatnych klient ponosi dodatkowo koszt wysyłki produktu do i z serwisu.
- wymienione wyżej warunki są bez uszczerbku dla wszystkich komercyjnych gwarancji.
- Powyższe postanowienia mogą podlegać modyfikacji w zależności od wyrobu (patrz art obsługi).**

PT**Garantia de serviço e de qualidade Velleman®**

Desde a sua fundação em 1972 Velleman® tem adquirido uma ampla experiência no sector da electrónica com uma distribuição em mais de 85 países.

Todos os nossos produtos respondem a exigências rigorosas e a disposições legais em vigor na UE. Para garantir a qualidade, submetemos regularmente os nossos produtos a controlos de qualidade suplementares, com o nosso próprio serviço qualidade como um serviço de qualidade externo. No caso improvável de um defeito mesmo com as

nossas precauções, é possível invocar a nossa garantia. (ver as condições de garantia).

Condições gerais com respeito a garantia sobre os produtos grande público (para a UE):

- qualquer produto grande público é garantido 24 meses contra qualquer vício de produção ou materiais a partir da data de aquisição efectiva;
 - no caso da reclamação ser justificada e que a reparação ou substituição de um artigo é impossível, ou quando os custos são desproporcionados, Velleman® autoriza-se a substituir o dito artigo por um artigo equivalente ou a devolver a totalidade ou parte do preço de compra. Em outro caso, será consentido um artigo de substituição ou devolução completa do preço de compra no caso de um defeito no prazo de 1 ano depois da data de compra e entrega, ou um artigo de substituição pagando o valor de 50% do preço de compra ou devolução de 50% do preço de compra para defeitos depois de 1 a 2 anos.
 - estão por consequência excluídos:
 - todos os danos directos ou indirectos depois da entrega do artigo (p.ex. danos ligados a oxidação, choques, quedas, poeiras, areias, impurezas...) e provocado pelo aparelho, como o seu conteúdo (p.ex. perda de dados) e uma indemnização eventual por perda de receitas;
 - consumíveis, peças ou acessórios sujeitos a desgaste causado por um uso normal, como p.ex. pilhas (recarregáveis, não recarregáveis, incorporadas ou substituíveis), lâmpadas, peças em borracha correias... (lista ilimitada);
 - todos os danos que resultem de um incêndio, raios, de um acidente, de uma catastrophe natural, etc.;
 - danos provocados por negligência, voluntária ou não, uma utilização ou manutenção incorrecta, ou uma utilização do aparelho contrária as prescrições do fabricante;
 - todos os danos por causa de uma utilização comercial, profissional ou colectiva do aparelho (o período de garantia será reduzido a 6 meses para uma utilização profissional);
 - todos os danos no aparelho resultando de uma utilização incorrecta ou diferente daquela inicialmente prevista e descrita no manual de utilização;
 - todos os danos depois de uma devolução não embalada ou mal protegida ao nível do acondicionamento.
 - todas as reparações ou modificações efectuadas por terceiros sem a autorização de SA Velleman®;
 - despesas de transporte de e para Velleman® se o aparelho não estiver coberto pela garantia.
 - qualquer reparação será fornecida pelo local de compra. O aparelho será obrigatoriamente acompanhado do talão ou factura de origem e bem acondicionado (de preferência dentro da embalagem de origem com indicação do defeito ou avaria);
 - dica: aconselha-mos a consulta do manual e controlar cabos, pilhas, etc. antes de devolver o aparelho. Um aparelho devolvido que estiver em bom estado será cobrado despesas a cargo do consumidor;
 - uma reparação efectuada fora da garantia, será cobrado despesas de transporte;
 - qualquer garantia comercial não prevalece as condições aqui mencionadas.
- A lista pode ser sujeita a um complemento conforme o tipo de artigo e estar mencionada no manual de utilização.**