

HAA80 -- SECURITY PANEL WITH KEY SWITCH



1. Introduction and Characteristics

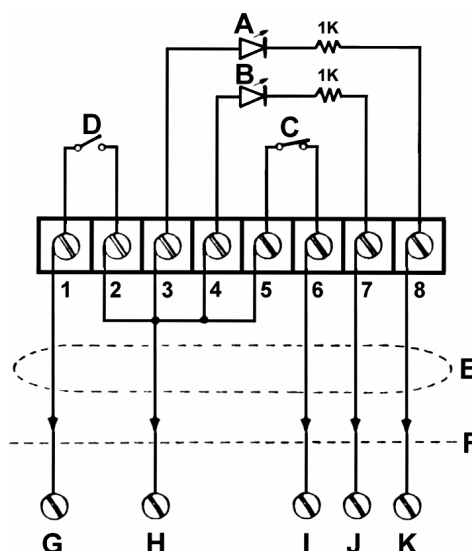
Thank you for buying the HAA80 ! The HAA80 was designed for security applications with ON/OFF control. The keypad is equipped with universal connection terminals and can be therefore be used with most alarm systems. The HAA80 is equipped with a N.O. contact, an anti-tamper switch and 2 LEDs to be connected at will.

2. Description

- 1-2 : N.O. contact of the key switch (max. 3A). Turn the key clockwise 90° in order to establish contact.
- 3-8 : Green LED with an internal resistor of 1Kohm, connected in series. Connect the positive (+) power supply of 12VDC with 3 and the ground connection (-) with 8.
- 4-7 : Red LED with an internal resistor of 1Kohm, connected in series. Connect the positive (+) power supply of 12VDC with 4 and the ground connection (-) with 7.
- 5-6 : The N.C. contact of the anti-tamper switch (max. 0.5A) is closed when the housing is closed. Slide the flexible sleeve (included) over the lever of the anti-tamper switch, ensuring that the latter is pressed down when the housing is closed.

3. Connection Terminals

	ENGLISH	NEDERLANDS	FRANÇAIS
A	green	groen	vert
B	red	rood	rouge
C	tamper switch	anti-sabotage schakelaar	interrupteur anti-sabotage
D	key switch	sleutelschakelaar	interrupteur à clé
E	5-core wire	5-aderige kabel	câble à 5 brins
F	alarm control panel	controlepaneel	panneau de commande
G	ON/OFF control	ON/OFF controle	contrôle ON/OFF
H	+12V supply	+12V voeding	alimentation +12V
I	tamper	anti-sabotage	anti-sabotage
J	red LED (-)	rode LED (-)	LED rouge (-)
K	green LED (-)	groene LED (-)	LED verte (-)



HAA80 -- VEILIGHEIDSTOETSENBORD MET SLEUTELSCHAKELAAR

1. Inleiding en kenmerken

Dank u voor uw aankoop ! De HAA80 werd ontworpen voor beveiligingstoepassingen met ON/OFF controle. Het toetsenbord is uitgerust met universele aansluitklemmen en is dus geschikt voor de meeste alarmsystemen. De HAA80 is uitgerust met een N.O. contact, een anti-sabotage schakelaar en 2 LEDs die u al of niet kunt aansluiten.

2. Beschrijving

- 1-2 : N.O. contact van de sleutelschakelaar (max. 3A). Draai de sleutel 90° in wijzerzin om het contact te bewerkstelligen.
- 3-8 : Groene LED met een interne weerstand van 1Kohm, geschakeld in serie. Verbind de positieve (+) voeding van 12VDC met 3 en de massa (-) met 8.
- 4-7 : Rode LED met een interne weerstand van 1Kohm, geschakeld in serie. Verbind de positieve (+) voeding van 12VDC met 4 en de massa (-) met 7.
- 5-6 : Het N.C. contact van de anti-sabotage schakelaar (max. 0.5A) is gesloten wanneer de behuizing dicht is. Schuif de flexibele huls (meegeleverd) over de hefboom van de anti-sabotage schakelaar zodat deze inderdaad wordt ingedrukt wanneer u de behuizing sluit.

3. Aansluitklemmen

Zie figuur en tabel op blz. 1 onder "**3. Connection Terminals**".

HAA80 -- CLAVIER DE SECURITE AVEC INTERRUPTEUR A CLE

1. Introduction et caractéristiques

Merci de votre achat ! Le HAA80 a été conçu pour des applications de sécurité avec contrôle ON/OFF. Il est équipé de bornes de connexion universelles et il est compatible avec la plupart des systèmes d'alarme.

Le HAA80 est pourvu d'un contact N.O. et il est équipé d'un interrupteur "tamper" (= anti-sabotage) et de 2 LEDs que vous pouvez connecter ou non.

2. Description

- 1-2 : Contact N.O. de l'interrupteur à clé (max. 3A). Tournez la clé 90° dans le sens des aiguilles d'une montre pour établir le contact.
- 3-8 : LED verte avec une résistance interne de 1Kohm, connectée en série. Connectez l'alimentation positive (+) de 12VCC avec 3 et la masse (-) avec 8.
- 4-7 : LED rouge avec une résistance interne de 1Kohm, connectée en série. Connectez l'alimentation positive (+) de 12VCC avec 4 et la masse (-) avec 7.
- 5-6 : Le contact N.C. de l'interrupteur anti-sabotage (max. 0.5A) est fermé lorsque le boîtier est fermé. Glissez le manchon flexible (inclus) sur le levier de l'interrupteur anti-sabotage de sorte que l'interrupteur anti-sabotage soit effectivement enfoncé lorsque vous fermez le boîtier.

3. Bornes de connexion

Voir la figure et la table à la page 1 sous "**3. Connection Terminals**".

HAA80 -- TECLADO CON INTERRUPTOR DE LLAVE

1. Introducción y Características

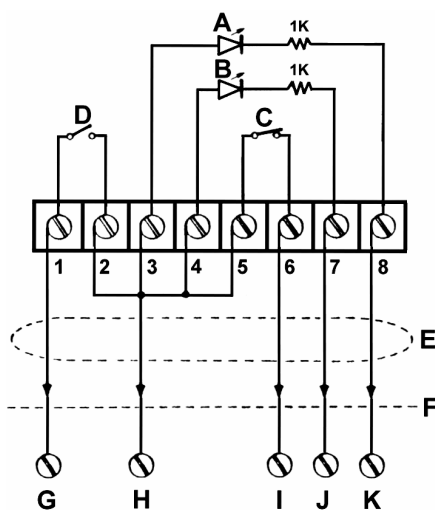
¡Gracias por haber comprado el **HAA80**! Ha sido diseñado para aplicaciones de seguridad con control ON/OFF. Está equipado con bornes de conexión universales y es compatible con la mayoría de los sistemas de alarma. El **HAA80** está equipado con un contacto N.A. y un interruptor "tamper" (= antisabotaje) y de 2 LEDs que puede conectar o no.

2. Descripción

- 1-2 : Contacto N.A. del interruptor de llave (máx. 3A). Gire la llave unos 90° en el sentido de las agujas del reloj para establecer el contacto.
- 3-8 : LED verde con una resistencia interna de 1Kohm, conectado en serie. Conecte la alimentación positiva (+) de 12VCC a 3 y la masa (-) a 8.
- 4-7 : LED rojo con una resistencia interna de 1Kohm, conectado en serie. Conecte la alimentación positiva (+) de 12VCC a 4 y la masa (-) a 7.
- 5-6 : El contacto N.A. del interruptor antisabotaje (máx. 0.5A) está cerrado si la caja está cerrado. Deslice la funda flexible (incl.) por encima de la palanca del interruptor antisabotaje de modo que el interruptor antisabotaje se pulse efectivamente al cerrar la caja.

3. Bornes de conexión

A	Verde
B	rojo
C	interruptor antisabotaje
D	interruptor de llave
E	cable de 5 polos
F	panel de control
G	control ON/OFF
H	alimentación +12V
I	antisabotaje
J	LED rojo (-)
K	LED verde (-)



HAA80 -- TASTATUR MIT SCHLÜSSELSCHALTER

1. Einführung & Eigenschaften

Danke für Ihren Ankauf ! Die HAA80 wurde für Sicherheitsapplikationen mit EIN/AUS-Steuerung konzipiert. Die Tastatur verfügt über universelle Anschlussklemmen und ist also für die meisten Alarmsysteme geeignet. Die HAA80 ist mit einem N.O.-Kontakt, einem Sabotagekontakt und 2 anschließbare LEDs ausgestattet.

2. Beschreibung

- 1-2 : N.O.-Kontakt des Schlüsselschalters (max. 3A). Drehen Sie den Schlüssel 90° im Uhrzeigersinn um den Kontakt zu bewerkstelligen.
- 3-8 : Grüne LED mit einem internen Widerstand von 1Kohm, seriell geschaltet. Verbinden Sie den positiven Pol der 12VDC-Spannungsversorgung mit 3 und die Masse (-) mit 8.
- 4-7 : Rote LED mit internem Widerstand von 1Kohm, seriell geschaltet. Verbinden Sie den positiven Pol der 12VDC-Spannungsversorgung mit 4 und die Masse (-) mit 7.
- 5-6 : Der N.C.-Kontakt des Sabotageschalters (max. 0.5A) ist geschlossen wenn das Gehäuse dicht ist. Schieben Sie die flexible Hülse (mitgeliefert) über den Hebel des Sabotageschalters, sodass dieser eingedrückt wird wenn Sie das Gehäuse schließen.

3. Anschlussklemme

	DEUTSCH
A	gelb
B	rot
C	Sabotagekontakt
D	Schlüsselschalter
E	5-adriges Kabel
F	Bedienungskonsole
G	EIN/AUS-Schalter
H	+12V Spannungsversorgung
I	Sabotagekontakt
J	rote LED (-)
K	grüne LED (-)

