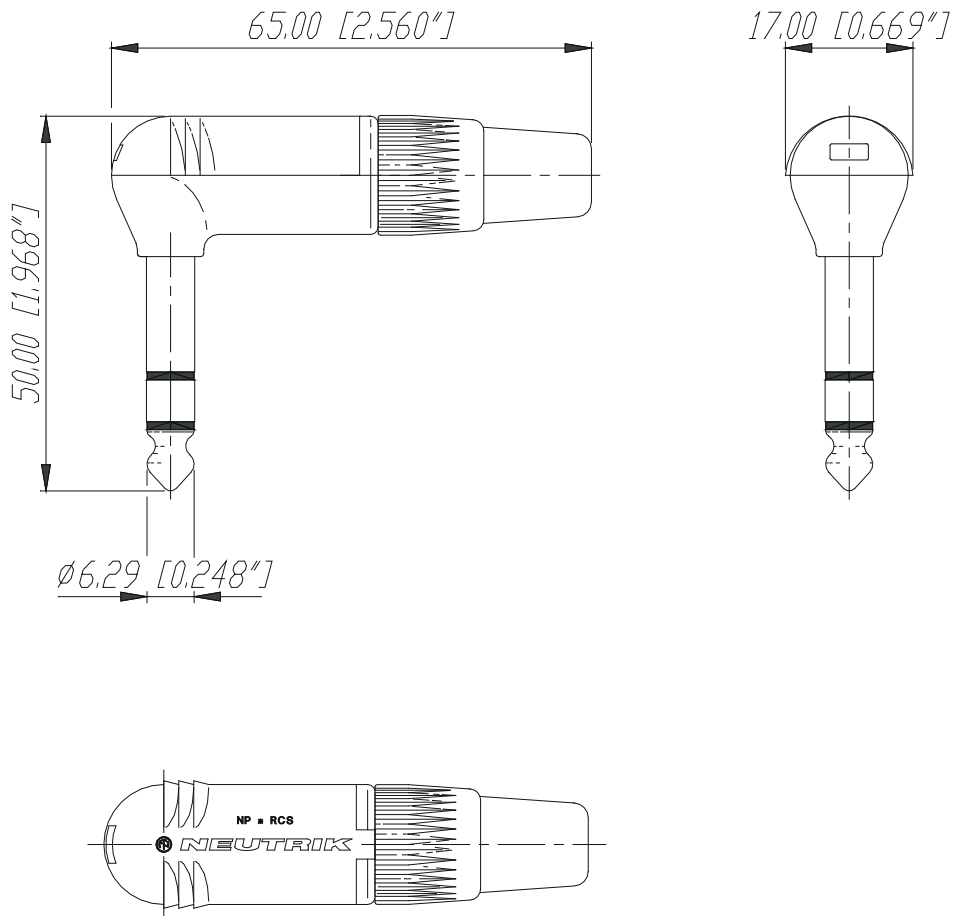


# NP3RCS



				*)Lieferant darf ohne Ruecksprache nicht geaendert werden	Werkstoff:	Massstab: 1:1	Gezeichnet	Datum 11.08.98	Name Slinjak
				Zeichnung urheberrechtlich geschuetzt (DIN 34) (C)			Geprueft		
				Benennung: 1/4" Phone Plugs NP3RCS			Gesehen		
							Ersetzt durch:		Blatt
							Ersatz fuer:		von Blatt
A	Beschriftung	24.11.97	Loretz				Zeichn. Nr.	3102 St 06 25	
Ind.	Aenderung	Datum	Name	<b>NEUTRIK AG FL-9494 SCHAAN</b>					