

QT200

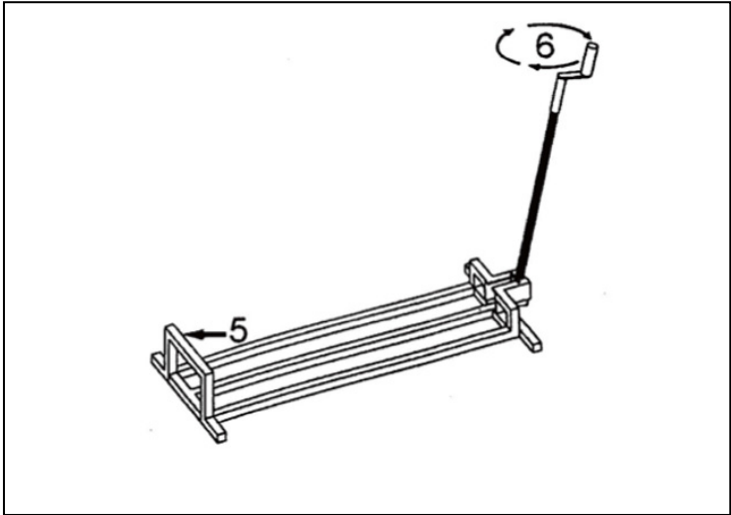
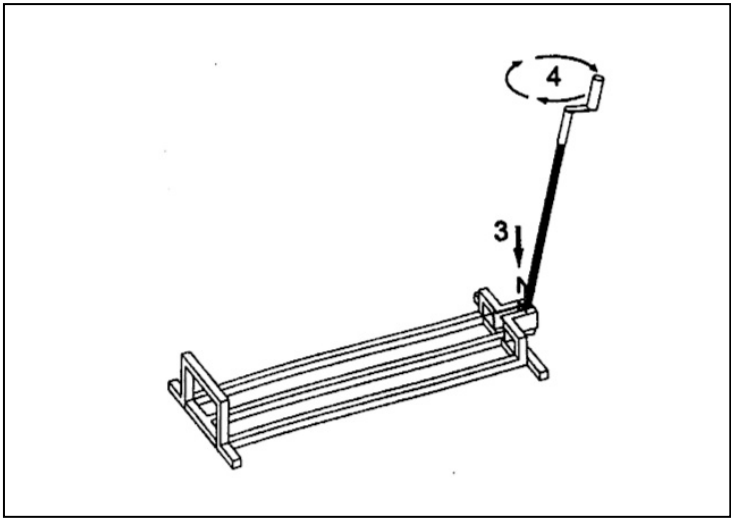
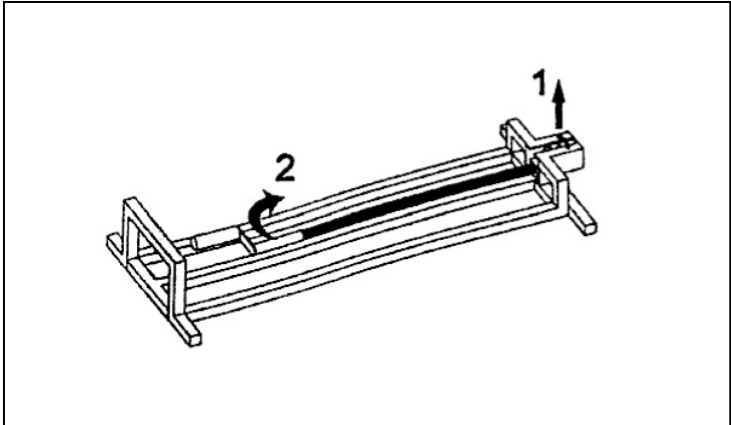
User Guide.....	3
Gebruiksaanwijzing.....	4
Mode d'emploi.....	5
Manual del usuario	6
Bedienungsanleitung	7
Guia de Utilização	8



Toolland
a land of possibilities

2 Years
Guaranteed

Made in PRC



Ride-On Mower Jack

User Guide

Warning

For your own safety, read this manual carefully before using the device.



Always wear protective gloves.



Attention. Risk of property damage or bodily injury.

Safety Instructions

- When using the device, always observe the enclosed safety instructions as well as any additional safety instructions.
- Keep this manual for future reference.
- Check the mower lift before each use for any sign of damage. Do not use if there is any evidence of corrosion.
- Only use the device for its intended purpose. Using the device in an unauthorised way will void the warranty
- Keep this device away from children and unauthorized users.
- Never leave the mower lift unattended when it is in use.
- Never allow other people or children to sit on the load when using the mower lift.
- Do not exceed the jack's maximum load capacity.
- Failure to follow all of the requirements may result in property damage or bodily injury.
- Always use the device on a stable and flat surface. The device might fall over if on an unstable surface.
- The appliance should not be used by persons (including children) with reduced physical, sensory or mental capabilities, or lack of experience and knowledge, unless they have been given supervision or instruction concerning use of the appliance by a person responsible for their safety.

Assembly

Refer to the illustrations on page 2 of this manual.

- Position the mower jack on a level and stable surface.
- Remove the locking pin (3).
- Raise the vertical lead screw (2) and ensure the lugs on the nut face left to right.
- Replace the locking pin (3) in front of the lead screw (2).
- Turn the handle clockwise to raise the mower and turn anti-clockwise to lower the mower.

Operation

- Assemble the lift as described above.
- Position the mower lift on a flat level surface.
- Locate the sit-on mower so the front or rear wheels fit between the lifting bars (5).
TIP. Ensure the fuel tank is no more than 25% full to avoid fuel spillage.
- Turn the handle (6) clockwise to raise the mower 2 to 3 cm to ensure the right amount of balance is achieved before continuing to lift.
- If the mower is unbalanced turn the handle counter-clockwise to return the mower to the ground. Reposition the mower in between the lifting bars and repeat the process.
- It is recommended that you position one or two jack stands to support the lawn mower should the lawn mower lift fail when in use.
- Do not lift the mower too far. The device might fall over. This can lead to life-threatening situations.

Maintenance

- Make sure to dry off the jack before storage.
- Oil the moving parts regularly, preferable every 3 months.
- Check the device for corrosion regularly.
- Clean the device with a cloth impregnated with a little oil.

Hefboom voor zitmaaier

Gebruiksaanwijzing

Waarschuwing

Voor uw eigen veiligheid, lees deze handleiding zorgvuldig door vooraleer u het apparaat gaat gebruiken.



Draag steeds beschermende handschoenen.



Opgelet. Gevaar voor materiële schade of lichamelijk letsel.

Veiligheidsinstructies

- Bij gebruik van het apparaat altijd de bijgesloten veiligheidsinstructies en de aanvullende veiligheidsinstructies in acht nemen.
- Bewaar deze handleiding voor verdere raadpleging.
- Controleer de maaierlift voor elk gebruik op schade. Gebruik het toestel niet bij aanwezigheid van enige corrosie.
- Gebruik het toestel enkel waarvoor het gemaakt is. De garantie vervalt automatisch bij ongeoorloofd gebruik
- Houd dit toestel buiten het bereik van kinderen en onbevoegden.
- Laat de maaierlift nooit onbewaakt achter tijdens gebruik.
- Laat nooit personen op de lading zitten tijdens het gebruik van de maaierlift.
- Overschrijd het maximale laadvermogen van de hefboom niet.
- Het niet voldoen aan de vereisten kan leiden tot materiële schade of lichamelijk letsel.
- Gebruik het toestel steeds op een stabiel en vlak oppervlak. Het toestel kan omvallen indien het zich op een onstabiel oppervlak bevindt.
- Dit toestel is niet geschikt voor gebruik door personen (kinderen inbegrepen) met verminderde fysieke, zintuiglijke of geestelijke capaciteiten of met gebrek aan ervaring en kennis, tenzij zij onder toezicht staan of instructie hebben gekregen over het gebruik van het toestel van een persoon die verantwoordelijk is voor hun veiligheid.

Montage

Raadpleeg de afbeeldingen op pagina 2 van deze handleiding.

- Plaats de maaierhefboom op een vlakke en stabiele ondergrond.
- Verwijder de borgpen (3).
- Til de verticale draadstang (2) op en zorg ervoor dat de moeren van links naar rechts georiënteerd zijn.
- Vervang de borgpen (3) die zich voor de draadstang (2) bevindt.
- Draai de hendel in klokwijzerzin om de maaier omhoog te brengen en in tegenwijzerzin om de maaier te doen zakken.

Gebruik

- Monteer de lift zoals hierboven beschreven.
- Plaats de maaierlift op een vlak oppervlak.
- Plaats de zitmaaier aan de voorkant zodanig dat de achterwielen tussen de hijspijpen passen. TIP. Zorg ervoor dat de brandstoftank niet voller is dan 25% om brandstofverspilling te vermijden.
- Draai de hendel (6) in klokwijzerzin en breng de maaier 2 à 3 cm omhoog, dit om ervoor te zorgen dat er voldoende evenwicht vooraleer de lift verder omhoog gebracht wordt.
- Indien de maaier niet in evenwicht is, de hendel in tegenwijzerzin draaien om de maaier terug naar de grond te leiden. Herplaats de maaier tussen de hijspijpen en herhaal het proces.
- Het is aangeraden dat u 1 of 2 hefboomsteunpunten aanbrengt als ondersteuning van de grasmachine mocht de maaierlift doorzakken.
- Hef de maaier niet te ver omhoog. Het toestel kan omvallen. Dit kan leiden tot levensbedreigende situaties.

Onderhoud

- Droog de hefboom af voor gebruik.
- Smeer de bewegende delen regelmatig in met olie, bij voorkeur om de 3 maanden.
- Controleer het toestel regelmatig op corrosie.
- Reinig het toestel met een doek die doordrenkt is met wat olie.

Lève-tracteur tondeuse

Mode d'emploi

Avertissement

Pour votre propre sécurité, veuillez lire attentivement ce manuel avant d'utiliser le dispositif.



Toujours porter des gants de protection.



Attention. Risque des dommages matériels ou des blessures corporelles.

Consignes de sécurité

- Lors de l'utilisation du dispositif, toujours respecter les consignes de sécurité fournies ainsi que les consignes de sécurité supplémentaires.
- Garder ce mode d'emploi pour toute référence ultérieure.
- Avant chaque utilisation, vérifier qu'il n'y a aucun signe de dommage sur le lève-tracteur. Ne pas l'utiliser s'il y a des signes de corrosion.
- N'utiliser le dispositif qu'à sa fonction prévue. Un usage impropre annule d'office la garantie.
- Garder le dispositif hors de la portée des enfants et des personnes non autorisées.
- Ne jamais laisser sans surveillance le lève-tracteur lors de l'utilisation.
- Ne jamais permettre jamais à d'autres personnes ou d'enfants de s'asseoir sur la charge lors de l'utilisation du lève-tracteur.
- Ne pas dépasser la capacité de charge maximale de la prise.
- Le non-respect de toutes les exigences peut entraîner des dommages matériels ou des blessures corporelles.
- Toujours utiliser le dispositif sur une surface plane et stable. Le dispositif pourrait tomber s'il se trouve sur une surface instable.
- Cet appareil ne convient pas aux personnes (y compris enfants) qui possèdent des capacités physiques, sensorielles ou mentales réduites, ou manquent d'expérience et de connaissances, sauf si elles ont reçu une supervision ou des instructions concernant l'utilisation de l'appareil de la part d'une personne responsable de leur sécurité.

Montage

Se référer aux figures en page 2 de ce mode d'emploi.

- Positionner le levier de la tondeuse sur une surface plane et stable.
- Retirer la goupille de verrouillage (3).
- Lever la vis mère et vérifier que les écrous soient orientés de gauche à droite.
- Remplacer la goupille de verrouillage (3) en face de la vis mère (2).
- Tourner la poignée dans le sens horaire pour lever la tondeuse et tourner dans le sens anti-horaire pour baisser la tondeuse.

Emploi

- Assembler l'ascenseur de la manière décrite ci-dessus.
- Positionner le lève-tracteur sur une surface plane.
- Positionner la tondeuse de sorte que les roues avant ou arrière s'ajustent bien entre les barres de levage (5).
CONSEIL. S'assurer que le réservoir de carburant ne dépasse pas 25% afin d'éviter les fuites de carburant.
- Tourner la poignée (6) dans le sens horaire pour lever la tondeuse 2 à 3 cm afin de trouver le bon équilibre avant de continuer le levage.
- Si la tondeuse est déséquilibrée, tourner la poignée dans le sens anti-horaire pour retourner la tondeuse au sol. Repositionner la tondeuse entre les barres de levage et répéter le processus.
- Il est recommandé de placer une ou deux chandelles pour soutenir la tondeuse en cas d'échec du lève-tracteur lors de l'utilisation.
- Ne pas soulever la tondeuse trop loin. Le dispositif pourrait tomber. Cela peut conduire à des situations dangereuses.

Entretien

- S'assurer de sécher la prise avant de le ranger.
- Régulièrement huiler les pièces mobiles, préférablement tous les 3 mois.
- Vérifiez qu'il n'y a pas de signes de corrosion sur le dispositif.
- Nettoyer le dispositif avec un chiffon imprégné d'un peu d'huile.

Elevador para tractor cortacésped

Manual del usuario

Advertencia

Para su propia seguridad, lea cuidadosamente este manual del usuario antes de utilizar este aparato.



Lleve siempre guantes protectores



Advertencia. Riesgo de daños a la propiedad o lesiones.

Instrucciones de seguridad

- Al utilizar el aparato, tenga siempre en cuenta las instrucciones de seguridad incluidas y también las adicionales.
- Guarde este manual del usuario para cuando necesite consultarlo.
- Antes de cada uso, compruebe que el aparato no tiene daños. No lo utilice si muestra señales de corrosión.
- Utilice sólo el aparato para las aplicaciones descritas en este manual. Su uso incorrecto anulará la garantía completamente.
- Mantenga el aparato lejos del alcance de personas no capacitadas y niños.
- Nunca deje el aparato funcionando sin vigilancia.
- Nunca permita que nadie se sienta en la carga si el elevador está funcionando.
- No sobrepase la capacidad de carga máxima.
- El incumplimiento de los requisitos puede causar daños o lesiones.
- Utilice el aparato siempre en una superficie estable y plana. Puede caerse si lo pone sobre una superficie inestable.
- Este aparato no es apto para personas (niños incl.) con capacidades físicas, sensoriales o mentales reducidas ni personas con una falta de experiencia y conocimientos del producto, salvo si están bajo la vigilancia de una persona que pueda garantizar la seguridad.

Montaje

Véase las figuras en la página 2 de este manual del usuario.

- Instale el aparato en una superficie nivelada y estable.
- Quite la clavija de bloqueo (3).
- Levante el tornillo principal vertical (2) y asegúrese de que las agarraderas apunten de izquierda a derecha.
- Vuelva a poner la clavija de bloqueo (3) delante del tornillo principal (2).
- Gire el mango en el sentido de las agujas del reloj para levantar el tractor y gire en sentido contrario a las agujas del reloj para bajarlo.

Funcionamiento

- Monte el elevador como se describe arriba.
- Ponga el elevador en una superficie plana y nivelada.
- Posicione el tractor cortacésped con las ruedas delanteras o las ruedas traseras entre las barras de elevación (5).
CONSEJO Asegúrese de que el depósito no contiene más del 25% de su capacidad para evitar que se derrame el combustible.
- Gire el mango (6) en el sentido de las agujas del reloj para levantar el tractor cortacésped unos 2 - 3 cm y para asegurarse de que esté bien equilibrado.
- Si no está bien equilibrado, gire el mango en sentido contrario a las agujas del reloj hasta que el tractor esté de nuevo en el suelo. Vuelva a posicionar el tractor cortacésped entre las barras de elevación y repita el procedimiento.
- Instale también uno o dos soportes para evitar que el tractor cortacésped pueda caer si fallara el elevador.
- No levante el tractor cortacésped demasiado. Puede caerse. Esto podría causar situaciones muy peligrosas.

Mantenimiento

- Seque el aparato antes de almacenarlo.
- Engrase las partes móviles, preferentemente cada 3 meses.
- Verifique regularmente que no hay señales de corrosión.
- Limpie el aparato con un paño impregnado con un poco de aceite.

Lift für Rasentraktor

Bedienungsanleitung

Achtung

Lesen Sie vor Inbetriebnahme, diese Bedienungsanleitung sorgfältig durch.



Tragen Sie immer Schutzhandschuhe.



Achtung. Verletzungsgefahr und Gefahr vor Sachschäden.

Sicherheitshinweise

- Beachten Sie bei Gebrauch des Kaminofens immer alle Bedienungs- und Sicherheitshinweise.
- Bewahren Sie diese Bedienungsanleitung für künftige Einsichtnahme auf.
- Überprüfen Sie das Gerät vor jedem Gebrauch auf Schäden. Verwenden Sie es nicht, wenn es Rostspuren aufweist.
- Verwenden Sie das Gerät nur für Anwendungen beschrieben in dieser Bedienungsanleitung. Bei falscher Anwendung dieses Gerätes erlischt der Garantieanspruch.
- Halten Sie Kinder und Unbefugte vom Gerät fern.
- Lassen Sie das Gerät niemals unbeaufsichtigt in Betrieb.
- Stellen Sie sicher, dass niemand sich auf der Last setzt, wenn Sie den Rasentraktor verwenden.
- Überschreiten Sie niemals die max. Lastkapazität.
- Die Nichtbefolgung der Erfordernisse kann zu Sachschäden oder zu schweren Personenschäden führen.
- Verwenden Sie das Gerät nur auf einer stabilen, ebenen Oberfläche. Verwenden Sie es nicht auf einer stabilen Oberfläche, dann kann es fallen.
- Dieses Gerät ist nicht für Personen mit körperlich, sensorisch oder geistig eingeschränkten Fähigkeiten, oder für unerfahrene und unwissende Personen geeignet, es sei denn, diese wurden von einer schutzbefohlenen Person in Bezug auf den Gebrauch des Geräts beaufsichtigt oder angeleitet.

Montage

Siehe Abbildungen, Seite 2 dieser Bedienungsanleitung.

- Installieren Sie das Gerät auf einer waagerechten und stabilen Oberfläche.
- Entfernen Sie den Sicherungsstift (3).
- Heben Sie die vertikale Hauptschraube hoch (2) und beachten Sie, dass die Laschen von links nach rechts ausgerichtet sind.
- Installieren Sie den Sicherungsstift (3) wieder vor der Hauptschraube (2).
- Drehen Sie den Griff im Uhrzeigersinn, um den Rasentraktor hochzuheben. Drehen Sie gegen den Uhrzeigersinn, um den Rasentraktor herunterzulassen.

Bedienung

- Montieren Sie den Lift wie oben beschrieben.
- Installieren Sie den Lift auf einer flachen und waagerechten Oberfläche.
- Positionieren Sie den Rasentraktor mit den Vorder- oder Hinterrädern zwischen den Hebestangen. **HINWEIS.** Beachten Sie, dass der Tank nicht mehr als 25% der Kapazität enthält, um keine Kraftstoff zu verschwenden.
- Drehen Sie den Griff (6) im Uhrzeigersinn und heben Sie den Rasentraktor 2 bis 3 cm hoch, um sich davon zu vergewissern, dass er stabil steht.
- Steht er nicht stabil, dann drehen Sie den Griff gegen den Uhrzeigersinn, bis der Rasentraktor wieder auf dem Boden steht. Positionieren Sie den Rasentraktor wieder mit den Vorder- oder Hinterrädern zwischen den Hebestangen und wiederholen Sie das Verfahren.
- Installieren Sie auch 1 oder 2 Stütze, um zu vermeiden, dass der Rasentraktor fällt.
- Heben Sie den Rasentraktor nicht zu hoch. Er könnte kippen. Dies kann zu lebensbedrohenden Zuständen führen.

Wartung

- Trocknen Sie das Gerät vor Lagerung ab.
- Ölen Sie die bewegenden Teile vorzugsweise alle 3 Monate.
- Überprüfen Sie das Gerät regelmäßig auf Rostspuren.
- Reinigen Sie das Gerät mit einem ölhaltigen Tuch.

Elevador para Tractor de Jardim

Guia de Utilização

Advertência

Para sua própria segurança, leia este manual atentamente antes de usar o aparelho.



Usar sempre luvas de protecção.



Atenção Risco de acidentes ou danos pessoais.

Instruções de segurança

- Ao utilizar o aparelho consulte sempre as normas de segurança que se encontram no interior, bem como quaisquer outras normas de segurança adicionais.
- Guarde este manual para que o possa consultar sempre que necessário.
- Verifique o estado do aparelho antes de cada utilização para ver se este está danificado. Não o utilize caso apresente algum sinal de corrosão.
- Utilize o aparelho apenas para as aplicações descritas neste manual. Uma utilização incorrecta anula a garantia completamente
- Mantenha o aparelho fora do alcance de crianças e pessoas não qualificadas.
- Nunca deixe o aparelho sem vigilância enquanto estiver em funcionamento.
- Nunca permite que outras pessoas ou crianças se sentem na carga enquanto estiver a usar o elevador.
- Não exceda a capacidade de carga do aparelho.
- O não cumprimento de todos os requisitos pode resultar em acidentes ou danos pessoais.
- Use sempre o aparelho numa superfície estável e plana. O aparelho pode tombar se estiver numa superfície irregular.
- Este aparelho não deve ser usado por pessoas (incluindo crianças) com capacidades físicas, sensoriais ou mentais reduzidas, ou falta de experiência ou conhecimento, a menos que estejam sob vigilância ou orientação de uma pessoa responsável pela sua segurança.

Montagem

Ver as figuras da página 2 deste manual do utilizador.

- Coloque o aparelho numa superfície estável e plana.
- Retire o pino do segurança (3).
- Levante o parafuso vertical principal (2) e certificar-se que as saliências ficam da esquerda para a direita.
- Substitua o pino de bloqueio (3) à frente do parafuso principal (2).
- Rode a pega no sentido dos ponteiros do relógio para levantar o tractor de jardim e rode no sentido contrário para o baixar.

Utilização

- Monte o elevador da forma acima descrita.
- Coloque o elevador numa superfície nivelada.
- Coloque o tractor de jardim de forma a que as rodas dianteiras ou traseiras encaixem nas barras de elevação (5).
DICA Certifique-se de que o tanque de combustível não está acima dos 25% para evitar derramamento de combustível.
- Rode a pega (6) no sentido dos ponteiros do relógio para elevar o tractor 2 a 3 cm para ter a certeza de que se encontra em equilíbrio antes de continuar a levantar.
- Se o tractor estiver desequilibrado rode a pega no sentido contrário aos ponteiros do relógio para voltar a colocá-lo no chão. Volte a colocar o tractor entre as barras de elevação e repita o processo.
- Recomenda-se a utilização de um ou dois calços para suportar o tractor de jardim para o caso do elevador não funcionar devidamente.
- Não levante demasiado o tractor. O aparelho pode tombar. Isto pode provocar um acidente que ponha a causa a própria vida.

Manutenção

- Certifique-se de que seca muito bem o aparelho antes de o guardar.
- Deve lubrificar as partes móveis regularmente, de preferência de 3 em 3 meses.
- Verifique se existem sinais de corrosão com alguma regularidade.
- Limpe o aparelho com um pano embebido num pouco de óleo.

EN**Velleman® Service and Quality Warranty**

Since its foundation in 1972, Velleman® acquired extensive experience in the electronics world and currently distributes its products in over 85 countries.

All our products fulfil strict quality requirements and legal stipulations in the EU. In order to ensure the quality, our products regularly go through an extra quality check, both by an internal quality department and by specialized external organisations. If, all precautionary measures notwithstanding, problems should occur, please make appeal to our warranty (see guarantee conditions).

General Warranty Conditions Concerning Consumer Products (for EU):

- All consumer products are subject to a 24-month warranty on production flaws and defective material as from the original date of purchase.
- Velleman® can decide to replace an article with an equivalent article, or to refund the retail value totally or partially when the complaint is valid and a free repair or replacement of the article is impossible, or if the expenses are out of proportion.

You will be delivered a replacing article or a refund at the value of 100% of the purchase price in case of a flaw occurred in the first year after the date of purchase and delivery, or a replacing article at 50% of the purchase price or a refund at the value of 50% of the retail value in case of a flaw occurred in the second year after the date of purchase and delivery.

• Not covered by warranty:

- all direct or indirect damage caused after delivery to the article (e.g. by oxidation, shocks, falls, dust, dirt, humidity...), and by the article, as well as its contents (e.g. data loss), compensation for loss of profits;
- consumable goods, parts or accessories that are subject to an aging process during normal use, such as batteries (rechargeable, non-rechargeable, built-in or replaceable), lamps, rubber parts, drive belts... (unlimited list);
- flaws resulting from fire, water damage, lightning, accident, natural disaster, etc....;
- flaws caused deliberately, negligently or resulting from improper handling, negligent maintenance, abusive use or use contrary to the manufacturer's instructions;
- damage caused by a commercial, professional or collective use of the article (the warranty validity will be reduced to six (6) months when the article is used professionally);
- damage resulting from an inappropriate packing and shipping of the article;
- all damage caused by modification, repair or alteration performed by a third party without written permission by Velleman®.
- Articles to be repaired must be delivered to your Velleman® dealer, solidly packed (preferably in the original packaging), and be completed with the original receipt of purchase and a clear flaw description.
- Hint: In order to save on cost and time, please reread the manual and check if the flaw is caused by obvious causes prior to presenting the article for repair. Note that returning a non-defective article can also involve handling costs.
- Repairs occurring after warranty expiration are subject to shipping costs.
- The above conditions are without prejudice to all commercial warranties.

The above enumeration is subject to modification according to the article (see article's manual).

NL**Velleman® service- en kwaliteitsgarantie**

Velleman® heeft sinds zijn oprichting in 1972 een ruime ervaring opgebouwd in de elektronica wereld en verdeelt op dit moment producten in meer dan 85 landen. Al onze producten beantwoorden aan strikte kwaliteitseisen en aan de wettelijke bepalingen geldig in de EU. Om de kwaliteit te waarborgen, ondergaan onze producten op regelmatige tijdstippen een extra kwaliteitscontrole, zowel door onze eigen kwaliteitsafdeling als door externe gespecialiseerde organisaties. Mocht er ondanks deze voorzorgen toch een probleem optreden, dan kunt u steeds een beroep doen op onze waarborg (zie waarborgvoorwaarden).

Algemene waarborgvoorwaarden consumentengoederen (voor Europese Unie):

- Op alle consumentengoederen geldt een garantieperiode van 24 maanden op productie- en materiaalfouten en dit vanaf de oorspronkelijke aankoopdatum.
- Indien de klacht gegrond is en een gratis reparatie of vervanging van een artikel onmogelijk is of indien de kosten hiervoor buiten verhouding zijn, kan Velleman® beslissen het desbetreffende artikel te vervangen door een gelijkwaardig artikel of de aankoopsom van het artikel gedeeltelijk of volledig terug te betalen. In dat geval krijgt u een vervangend product of terugbetaling ter waarde van 100% van de aankoopsom bij ontdekking van een gebrek tot één jaar na aankoop en levering, of een vervangend product tegen 50% van de kostprijs of terugbetaling van 50 % bij ontdekking na één jaar tot 2 jaar.

• Valt niet onder waarborg:

- alle rechtstreekse of onrechtstreekse schade na de levering veroorzaakt aan het toestel (bv. door oxidatie, schokken, val, stof, vuil, vocht...), en door het toestel, alsook zijn inhoud (bv. verlies van data), vergoeding voor eventuele winstderving.
- verbruiksgoederen, onderdelen of hulpstukken die onderhevig zijn aan veroudering door normaal gebruik zoals bv. batterijen (zowel oplaadbare als niet-oplaadbare, ingebouwd of vervangbaar), lampen, rubberen onderdelen, aandrijfriemen... (onbeperkte lijst).
- defecten ten gevolge van brand, waterschade, bliksem, ongevallen, natuurrampen, enz.
- defecten veroorzaakt door opzet, nalatigheid of door een onoordeelkundige behandeling, slecht onderhoud of abnormaal

gebruik of gebruik van het toestel strijdig met de voorschriften van de fabrikant.

- schade ten gevolge van een commercieel, professioneel of collectief gebruik van het apparaat (bij professioneel gebruik wordt de garantieperiode herleid tot 6 maanden).
- schade veroorzaakt door onvoldoende bescherming bij transport van het apparaat.
- alle schade door wijzigingen, reparaties of modificaties uitgevoerd door derden zonder toestemming van Velleman®.
- Toestellen dienen ter reparatie aangeboden te worden bij uw Velleman®-verdelers. Het toestel dient verzegeld te zijn van het oorspronkelijke aankoopbewijs. Zorg voor een degelijke verpakking (bij voorkeur de originele verpakking) en voeg een duidelijke foutomschrijving bij.
- Tip: alvorens het toestel voor reparatie aan te bieden, kijk nog eens na of er geen voor de hand liggende reden is waarom het toestel niet naar behoren werkt (zie handleiding). Op deze wijze kunt u kosten en tijd besparen. Denk eraan dat er ook voor niet-defecte toestellen een kost voor controle aangerekend kan worden.
- Bij reparaties buiten de waarborgperiode zullen transportkosten aangerekend worden.
- Elke commerciële garantie laat deze rechten onverminderd.

Bovenstaande opsomming kan eventueel aangepast worden naargelang de aard van het product (zie handleiding van het betreffende product).

FR**Garantie de service et de qualité Velleman®**

Depuis 1972, Velleman® a gagné une vaste expérience dans le secteur de l'électronique et est actuellement distributeur dans plus de 85 pays.

Tous nos produits répondent à des exigences de qualité rigoureuses et à des dispositions légales en vigueur dans l'UE. Afin de garantir la qualité, nous soumettons régulièrement nos produits à des contrôles de qualité supplémentaires, tant par notre propre service qualité que par un service qualité externe. Dans le cas improbable d'un défaut malgré toutes les précautions, il est possible d'invoquer notre garantie (voir les conditions de garantie).

Conditions générales concernant la garantie sur les produits grand public (pour l'UE) :

- tout produit grand public est garanti 24 mois contre tout vice de production ou de matériaux à dater du jour d'acquisition effective ;
- si la plainte est justifiée et que la réparation ou le remplacement d'un article est jugé impossible, ou lorsque les coûts s'avèrent disproportionnés, Velleman® s'autorise à remplacer ledit article par un article équivalent ou à rembourser la totalité ou une partie du prix d'achat. Le cas échéant, il vous sera consenti un article de remplacement ou le remboursement complet du prix d'achat lors d'un défaut dans un délai de 1 an après l'achat et la livraison, ou un article de remplacement moyennant 50% du prix d'achat ou le remboursement de 50% du prix d'achat lors d'un défaut après 1 à 2 ans.
- sont par conséquent exclus :
 - tout dommage direct ou indirect survenu à l'article après livraison (p.ex. dommage lié à l'oxydation, choc, chute, poussière, sable, impureté...) et provoqué par l'appareil, ainsi que son contenu (p.ex. perte de données) et une indemnisation éventuelle pour perte de revenus ;
 - toute pièce ou accessoire nécessitant un remplacement causé par un usage normal comme p.ex. piles (rechargeables comme non rechargeables, intégrées ou remplaçables), ampoules, pièces en caoutchouc, courroies... (liste illimitée) ;
 - tout dommage qui résulte d'un incendie, de la foudre, d'un accident, d'une catastrophe naturelle, etc. ;
 - out dommage provoqué par une négligence, volontaire ou non, une utilisation ou un entretien incorrect, ou une utilisation de l'appareil contraire aux prescriptions du fabricant ;
 - tout dommage à cause d'une utilisation commerciale, professionnelle ou collective de l'appareil (la période de garantie sera réduite à 6 mois lors d'une utilisation professionnelle) ;
 - tout dommage à l'appareil qui résulte d'une utilisation incorrecte ou différente que celle pour laquelle il a été initialement prévu comme décrit dans la notice ;
 - tout dommage engendré par un retour de l'appareil emballé dans un conditionnement non ou insuffisamment protégé.
- toute réparation ou modification effectuée par une tierce personne sans l'autorisation explicite de SA Velleman® ; - frais de transport de et vers Velleman® si l'appareil n'est plus couvert sous la garantie.
- toute réparation sera fournie par l'endroit de l'achat. L'appareil doit nécessairement être accompagné du bon d'achat d'origine et être dûment conditionné (de préférence dans l'emballage d'origine avec mention du défaut) ;
- tuyau : il est conseillé de consulter la notice et de contrôler câbles, piles, etc. avant de retourner l'appareil. Un appareil retourné jugé défectueux qui s'avère en bon état de marche pourra faire l'objet d'une note de frais à charge du consommateur ;
- une réparation effectuée en-dehors de la période de garantie fera l'objet de frais de transport ;
- toute garantie commerciale ne porte pas atteinte aux conditions susmentionnées.

La liste susmentionnée peut être sujette à une complémentarité selon le type de l'article et être mentionnée dans la notice d'emploi.

ES**Garantía de servicio y calidad Velleman®**

Desde su fundación en 1972 Velleman® ha adquirido una amplia experiencia como distribuidor en el sector de la electrónica en más de 85 países. Todos nuestros productos responden a normas de calidad rigurosas y disposiciones legales vigentes en la UE. Para garantizar la calidad, sometemos nuestros productos regularmente a controles de calidad adicionales, tanto a través de nuestro propio servicio de calidad como de un servicio de calidad externo. En el caso

improbable de que surgieran problemas a pesar de todas las precauciones, es posible recurrir a nuestra garantía (véase las condiciones de garantía).

Condiciones generales referentes a la garantía sobre productos de venta al público (para la Unión Europea):

• Todos los productos de venta al público tienen un período de garantía de 24 meses contra errores de producción o errores en materiales desde la adquisición original;

• Si la queja está fundada y si la reparación o sustitución de un artículo no es posible, o si los gastos son desproporcionados, Velleman® autoriza reemplazar el artículo por un artículo equivalente o reembolsar la totalidad o una parte del precio de compra. En este caso, usted recibirá un artículo de recambio o el reembolso completo del precio de compra si encuentra algún fallo hasta un año después de la compra y entrega, o un artículo de recambio al 50% del precio de compra o el reembolso del 50% del precio de compra si encuentra un fallo después de 1 año y hasta los 2 años después de la compra y entrega.

Por consiguiente, están excluidos entre otras cosas:

- todos los daños causados directa o indirectamente al aparato (p.ej. por oxidación, choques, caída,...) y a su contenido (p.ej. pérdida de datos) después de la entrega y causados por el aparato, y cualquier indemnización por posible pérdida de ganancias;
- partes o accesorios, que estén expuestos al desgaste causado por un uso normal, como por ejemplo baterías (tanto recargables como no recargables, incorporadas o reemplazables), bombillas, partes de goma, etc. (lista ilimitada);
- defectos causados por un incendio, daños causados por el agua, rayos, accidentes, catástrofes naturales, etc.;
- defectos causados a conciencia, descuido o por malos tratos, un mantenimiento inapropiado o un uso anormal del aparato contrario a las instrucciones del fabricante;
- daños causados por un uso comercial, profesional o colectivo del aparato (el período de garantía se reducirá a 6 meses con uso profesional);
- daños causados por un uso incorrecto o un uso ajeno al que está previsto el producto inicialmente como está descrito en el manual del usuario;
- daños causados por una protección insuficiente al transportar el aparato.
- daños causados por reparaciones o modificaciones efectuadas por una tercera persona sin la autorización explícita de Velleman®;
- se calcula gastos de transporte de y a Velleman® si el aparato ya no está cubierto por la garantía.
- Cualquier artículo que tenga que ser reparado tendrá que ser devuelto a su distribuidor Velleman®. Devuelva el aparato con la factura de compra original y transportélo en un embalaje sólido (preferentemente el embalaje original). Incluya también una buena descripción del fallo;
- Consejo: Lea el manual del usuario y controle los cables, las pilas, etc. antes de devolver el aparato. Si no se encuentra un defecto en el artículo los gastos podrían correr a cargo del cliente;
- Los gastos de transporte correrán a cargo del cliente para una reparación efectuada fuera del período de garantía.
- Cualquier gesto comercial no disminuye estos derechos.

La lista previamente mencionada puede ser adaptada según el tipo de artículo (véase el manual del usuario del artículo en cuestión).

DE

Velleman® Service- und Qualitätsgarantie

Seit der Gründung in 1972 hat Velleman® sehr viel Erfahrung als Verteiler in der Elektronikwelt in über 85 Ländern aufgebaut. Alle Produkte entsprechen den strengen Qualitätsforderungen und gesetzlichen Anforderungen in der EU. Um die Qualität zu gewährleisten werden unsere Produkte regelmäßig einer zusätzlichen Qualitätskontrolle unterworfen, sowohl von unserer eigenen Qualitätsabteilung als auch von externen spezialisierten Organisationen. Sollten, trotz aller Vorsichtsmaßnahmen, Probleme auftreten, nehmen Sie bitte die Garantie in Anspruch (siehe Garantiebedingungen).

Allgemeine Garantiebedingungen in Bezug auf Konsumgüter (für die Europäische Union):

- Alle Produkte haben für Material- oder Herstellungsfehler eine Garantieperiode von 24 Monaten ab Verkaufsdatum.
- Wenn die Klage berechtigt ist und falls eine kostenlose Reparatur oder ein Austausch des Gerätes unmöglich ist, oder wenn die Kosten dafür unverhältnismäßig sind, kann Velleman® sich darüber entscheiden, dieses Produkt durch ein gleiches Produkt zu ersetzen oder die Kaufsumme ganz oder teilweise zurückzuzahlen. In diesem Fall erhalten Sie ein Ersatzprodukt oder eine Rückzahlung im Werte von 100% der Kaufsumme im Falle eines Defektes bis zu 1 Jahr nach Kauf oder Lieferung, oder Sie bekommen ein Ersatzprodukt im Werte von 50% der Kaufsumme oder eine Rückzahlung im Werte von 50 % im Falle eines Defektes im zweiten Jahr.
- **Von der Garantie ausgeschlossen sind:**
 - alle direkten oder indirekten Schäden, die nach Lieferung am Gerät und durch das Gerät verursacht werden (z.B. Oxidation, Stöße, Fall, Staub, Schmutz, Feuchtigkeit, ...), sowie auch der Inhalt (z.B. Datenverlust), Entschädigung für eventuellen Gewinnausfall.
 - Verbrauchsgüter, Teile oder Zubehörteile, die durch normalen Gebrauch dem Verschleiß ausgesetzt sind, wie z.B. Batterien (nicht nur aufladbare, sondern auch nicht aufladbare, eingebaute oder ersetzbare), Lampen, Gummiteile, Treibriemen, usw. (unbeschränkte Liste).
 - Schäden verursacht durch Brandschaden, Wasserschaden, Blitz, Unfälle, Naturkatastrophen, usw.
 - Schäden verursacht durch absichtliche, nachlässige oder unsachgemäße Anwendung, schlechte Wartung, zweckentfremdete Anwendung oder Nichtbeachtung von Benutzerhinweisen in der Bedienungsanleitung.

- Schäden infolge einer kommerziellen, professionellen oder kollektiven Anwendung des Gerätes (bei gewerblicher Anwendung wird die Garantieperiode auf 6 Monate zurückgeführt).

- Schäden verursacht durch eine unsachgemäße Verpackung und unsachgemäßen Transport des Gerätes.
 - alle Schäden verursacht durch unautorisierte Änderungen, Reparaturen oder Modifikationen, die von einem Dritten ohne Erlaubnis von Velleman® vorgenommen werden.
 - Im Fall einer Reparatur, wenden Sie sich an Ihren Velleman®-Verteiler. Legen Sie das Produkt ordnungsgemäß verpackt (vorzugsweise die Originalverpackung) und mit dem Original-Kaufbeleg vor. Fügen Sie eine deutliche Fehlerbeschreibung hinzu.
 - Hinweis: Um Kosten und Zeit zu sparen, lesen Sie die Bedienungsanleitung nochmals und überprüfen Sie, ob es keinen auf der Hand liegenden Grund gibt, ehe Sie das Gerät zur Reparatur zurückschicken. Stellt sich bei der Überprüfung des Gerätes heraus, dass kein Geräteschaden vorliegt, könnte dem Kunden eine Untersuchungspauschale berechnet.
 - Für Reparaturen nach Ablauf der Garantiefrist werden Transportkosten berechnet.
 - Jede kommerzielle Garantie lässt diese Rechte unberührt.
- Die oben stehende Aufzählung kann eventuell angepasst werden gemäß der Art des Produktes (siehe Bedienungsanleitung des Gerätes).**

PT

Garantia de serviço e de qualidade Velleman®

Desde a sua fundação em 1972 Velleman® tem adquirido uma ampla experiencia no sector da eletrónica com uma distribuição em mais de 85 países.

Todos os nossos produtos respondem a exigências rigorosas e a disposições legais em vigor na UE. Para garantir a qualidade, submetemos regularmente os nossos produtos a controles de qualidade suplementares, com o nosso próprio serviço qualidade como um serviço de qualidade externo. No caso improvável de um defeito mesmo com as nossas precauções, é possível invocar a nossa garantia. (ver as condições de garantia).

Condições gerais com respeito a garantia sobre os produtos grande público (para a UE):

- qualquer produto grande público é garantido 24 mês contra qualquer vício de produção ou materiais a partir da data de aquisição efectiva;
- no caso da reclamação ser justificada e que a reparação ou substituição de um artigo é impossível, ou quando os custos são desproporcionados, Velleman® autoriza-se a substituir o dito artigo por um artigo equivalente ou a devolver a totalidade ou parte do preço de compra. Em outro caso, será consentido um artigo de substituição ou devolução completa do preço de compra no caso de um defeito no prazo de 1 ano depois da data de compra e entrega, ou um artigo de substituição pagando o valor de 50% do preço de compra ou devolução de 50% do preço de compra para defeitos depois de 1 a 2 anos.

estão por consequência excluídos:

- todos os danos directos ou indirectos depois da entrega do artigo (p.ex. danos ligados a oxidação, choques, quedas, poeiras, areias, impurezas...) e provocado pelo aparelho, como o seu conteúdo (p.ex. perca de dados) e uma indemnização eventual por perca de receitas;
- consumíveis, peças ou acessórios sujeitos a desgaste causado por um uso normal, como p.ex. pilhas (recarregáveis, não recarregáveis, incorporadas ou substituíveis), lâmpadas, peças em borracha correias... (lista ilimitada);
- todos os danos que resultem de um incêndio, raios, de um acidente, de uma catástrofe natural, etc.;
- danos provocados por negligência, voluntária ou não, uma utilização ou manutenção incorrecta, ou uma utilização do aparelho contrária as prescrições do fabricante;
- todos os danos por causa de uma utilização comercial, profissional ou colectiva do aparelho (o período de garantia será reduzido a 6 meses para uma utilização profissional);
- todos os danos no aparelho resultando de uma utilização incorrecta ou diferente daquela inicialmente prevista e descrita no manual de utilização;
- todos os danos depois de uma devolução não embalada ou mal protegida ao nível do acondicionamento.
- todas as reparações ou modificações efectuadas por terceiros sem a autorização de SA Velleman®;
- despesas de transporte de e para Velleman® se o aparelho não estiver coberto pela garantia.
- qualquer reparação será fornecida pelo local de compra. O aparelho será obrigatoriamente acompanhado do talão ou factura de origem e bem acondicionado (de preferência dentro da embalagem de origem com indicação do defeito ou avaria);
- dica: aconselha-mos a consulta do manual e controlar cabos, pilhas, etc. antes de devolver o aparelho. Um aparelho devolvido que estiver em bom estado será cobrado despesas a cargo do consumidor;
- uma reparação efectuada fora da garantia, será cobrado despesas de transporte;
- qualquer garantia comercial não prevalece as condições aqui mencionadas.

A lista pode ser sujeita a um complemento conforme o tipo de artigo e estar mencionada no manual de utilização.

Made in PRC
Imported for Toolland by Velleman nv
Legen Heirweg 33, 9890 Gavere, Belgium
www.toolland.eu