

PEREL®

EDM1/EDMTW/EDMTWR



USER MANUAL	6
HANDLEIDING	10
MODE D'EMPLOI	14
MANUAL DEL USUARIO	18
BEDIENUNGSANLEITUNG	22
INSTRUKCJA OBSŁUGI	27
MANUAL DO UTILIZADOR	31



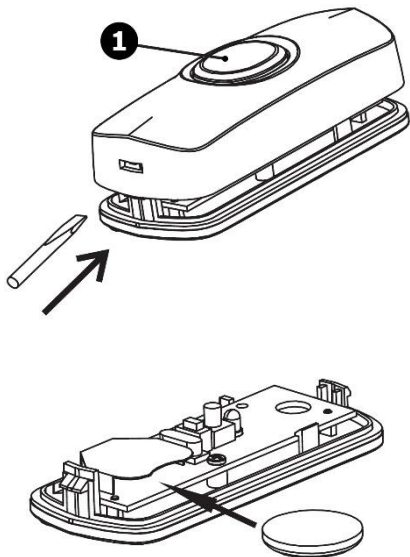
PEREL®

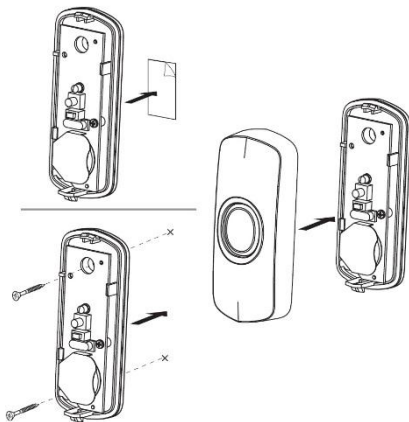
EDM1/EDMTW/EDMTWR

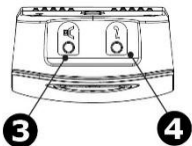
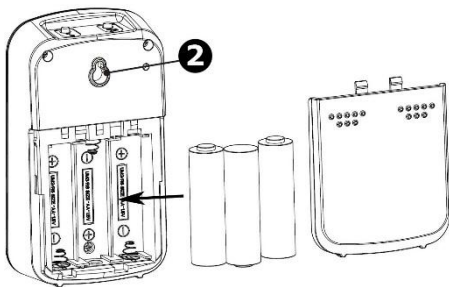


USER MANUAL	6
HANDLEIDING	10
MODE D'EMPLOI	14
MANUAL DEL USUARIO	18
BEDIENUNGSANLEITUNG	22
INSTRUKCJA OBSŁUGI	27
MANUAL DO UTILIZADOR	31









RED Declaration of Conformity

Hereby, Velleman NV declares that the radio equipment type [EDM1] + [EDMTW] + [EDMTWR] is in compliance with Directive 2014/53/EU.

The full text of the EU declaration of conformity is available at the following internet address: www.velleman.eu.

RED Verklaring van overeenstemming

Hierbij verklaar ik, Velleman NV, dat het type radioapparatuur [EDM1] + [EDMTW] + [EDMTWR] conform is met Richtlijn 2014/53/EU.

De volledige tekst van de EU-conformiteitsverklaring kan worden geraadpleegd op het volgende internetadres: www.velleman.eu.

Déclaration de conformité RED

Le soussigné, Velleman SA, déclare que l'équipement radioélectrique du type [EDM1] + [EDMTW] + [EDMTWR] est conforme à la directive 2014/53/EU.

Le texte complet de la déclaration UE de conformité est disponible à l'adresse internet suivante: www.velleman.eu.

Declaración de conformidad RED

Por la presente, Velleman NV declara que el tipo de equipo radioeléctrico [EDM1] + [EDMTW] + [EDMTWR] es conforme con la Directiva 2014/53/EU.

El texto completo de la declaración UE de conformidad está disponible en la dirección Internet siguiente: www.velleman.eu.

RED Konformitätserklärung

Hiermit erklärt Velleman NV, dass der Funkanlagentyp [EDM1] + [EDMTW] + [EDMTWR] der Richtlinie 2014/53/EU entspricht.

Der vollständige Text der EU-Konformitätserklärung ist unter der folgenden Internetadresse verfügbar: www.velleman.eu.

RED Deklaracja zgodności

Velleman NV niniejszym oświadcza, że typ urządzenia radiowego [EDM1] + [EDMTW] + [EDMTWR] jest zgodny z dyrektywą 2014/53/EU.

Pełny tekst deklaracji zgodności UE jest dostępny pod następującym adresem internetowym: www.velleman.eu.

Declaração de conformidade RED

O(a) abaixo assinado(a) Velleman NV declara que o presente tipo de equipamento de rádio [EDM1] + [EDMTW] + [EDMTWR] está em conformidade com a Diretiva 2014/53/EU.

O texto integral da declaração de conformidade está disponível no seguinte endereço de Internet: www.velleman.eu.

USER MANUAL

1. Introduction

To all residents of the European Union

Important environmental information about this product



This symbol on the device or the package indicates that disposal of the device after its lifecycle could harm the environment. Do not dispose of the unit (or batteries) as unsorted municipal waste; it should be taken to a

specialized company for recycling. This device should be returned to your distributor or to a local recycling service. Respect the local environmental rules.

If in doubt, contact your local waste disposal authorities.

Thank you for choosing Perel! Please read the manual thoroughly before bringing this device into service. If the device was damaged in transit, do not install or use it and contact your dealer.

2. Safety Instructions



Keep this device away from children and unauthorized users.

Where the mains plug is used as the disconnect device, the disconnect device shall remain readily operable.



Use the receiver indoors only. Keep away from rain, moisture, splashing and dripping liquids.

3. General Guidelines

Refer to the **Velleman® Service and Quality Warranty** on the last pages of this manual.



Keep this device away from dust and extreme temperatures.



Protect this device from shocks and abuse. Avoid brute force when operating the device.

- Familiarise yourself with the functions of the device before actually using it.
- All modifications of the device are forbidden for safety reasons. Damage caused by user modifications to the device is not covered by the warranty.
- Only use the device for its intended purpose. Using the device in an unauthorised way will void the warranty.
- Damage caused by disregard of certain guidelines in this manual is not covered by the warranty and the dealer will not accept responsibility for any ensuing defects or problems.
- Due to constant product improvements, the actual product appearance might differ from the shown images.
- Product images are for illustrative purposes only.
- Do not switch the device on immediately after it has been exposed to changes in temperature. Protect the device against damage by leaving it switched off until it has reached room temperature.
- Keep this manual for future reference.

4. Battery

Refer to the illustrations on page 2 of this manual.

Transmitter

1. Open the transmitter to reveal the battery compartment. Use a flat-head screwdriver.
2. Install the CR2032 battery according to the correct polarity.
3. Close the battery compartment. Proceed with the installation.

Receiver

1. Open the receiver to reveal the battery compartment.
2. Install 3 x 1.5 V AA batteries according to the correct polarity.
3. Close the battery compartment. Proceed with the installation.

Remark: Remove the batteries if the transmitter and receiver will not be used for a longer period.

**CAUTION:**

Danger of explosion if battery is incorrectly replaced. Replace only with the same or equivalent type. Batteries (battery pack or batteries installed) shall not be exposed to excessive heat such as sunshine, fire or the like. Do not puncture batteries or throw them in fire as they may explode. Do not attempt to recharge non-rechargeable batteries (alkaline). Dispose of batteries in accordance with local regulations. Keep batteries away from children.

5. Installation

Test the operating range between the receiver and the transmitter. The operating range is 150 m in the open air, but may be less due to walls and other obstructions such as PVC or metal frames.

Refer to the illustrations on page 2 of this manual.

Transmitter

1. Carefully open the housing of the transmitter and use the back plate as a template. Mark the drilling holes at the required height.
2. Drill the holes using a drill and the appropriate drill bit (not included).
3. Insert a nylon plug (included) into each hole.
4. Fix the back plate with the included screws. Click the front plate onto the back plate.
5. Simply plug the receiver into the mains.

Receiver

1. Choose the installation spot for the receiver.
2. The receiver can be fixed to a wall using a hook or nail [2].

Remark: You can also fix the transmitter using double-sided tape.

6. Operation

Refer to the illustrations on page 2 of this manual.

1. Make sure both the receiver and transmitter are powered.

2. The receiver will ring when the button on the transmitter [1] is pressed.
3. Select the melody with the melody selector [4] and adjust the volume with volume control button [3].

7. Pairing

1. On the receiver, hold the button pressed for 5 seconds until you hear a "ding-dong" sound.
2. Now, press the transmitter button. The transmitter emits a "ding" sound to confirm successful pairing. The receiver emits a "ding-dong" sound when it exits the pairing mode.

8. Technical Specifications

wireless.....	yes
operating range.....	150 m in open area
self-learning.....	yes
bell push.....	with LED indicator
number of sounds	32
IP rating (transmitter).....	IP44
power supply	
transmitter	1 x CR2032 (incl.)
receiver.....	3 x 1.5 V AA (not incl.)

Use this device with original accessories only. Velleman nv cannot be held responsible in the event of damage or injury resulting from (incorrect) use of this device. For more info concerning this product and the latest version of this manual, please visit our website www.perel.eu. The information in this manual is subject to change without prior notice.

© COPYRIGHT NOTICE

The copyright to this manual is owned by Velleman nv. All worldwide rights reserved. No part of this manual may be copied, reproduced, translated or reduced to any electronic medium or otherwise without the prior written consent of the copyright holder.

HANDLEIDING

1. Inleiding

Aan alle ingezetenen van de Europese Unie Belangrijke milieu-informatie betreffende dit product



Dit symbool op het toestel of de verpakking geeft aan dat, als het na zijn levenscyclus wordt weggeworpen, dit toestel schade kan toebrengen aan het milieu. Gooi dit toestel (en eventuele batterijen) niet bij het gewone huishoudelijke afval; het moet bij een gespecialiseerd bedrijf

terechtkomen voor recyclage. U moet dit toestel naar uw verdeler of naar een lokaal recyclepunt brengen. Respecteer de plaatselijke milieuwetgeving.

Hebt u vragen, contacteer dan de plaatselijke autoriteiten betreffende de verwijdering.

Bedankt voor uw aankoop! Lees deze handleiding grondig door voor u het toestel in gebruik neemt. Werd het toestel beschadigd tijdens het transport, installeer het dan niet en raadpleeg uw dealer.

2. Veiligheidsvoorschriften



Houd dit toestel buiten het bereik van kinderen en onbevoegden.

Als u de stekker gebruikt om het apparaat uit te schakelen, zorg er dan voor dat deze bereikbaar blijft.



De ontvanger is alleen geschikt voor gebruik binnenshuis. Bescherm tegen regen, vochtigheid en opspattende vloeistoffen.

3. Algemene richtlijnen

Raadpleeg de **Velleman® service- en kwaliteitsgarantie** achteraan deze handleiding.



Bescherm het toestel tegen stof en extreme temperaturen.



Bescherm tegen schokken. Vermijd brute kracht tijdens de bediening van het toestel.

- Leer eerst de functies van het toestel kennen voor u het gaat gebruiken.
- Om veiligheidsredenen mag u geen wijzigingen aanbrengen aan het toestel. Schade door wijzigingen die de gebruiker heeft aangebracht aan het toestel valt niet onder de garantie.
- Gebruik het toestel enkel waarvoor het gemaakt is. De garantie vervalt automatisch bij ongeoorloofd gebruik.
- De garantie geldt niet voor schade door het negeren van bepaalde richtlijnen in deze handleiding en uw dealer zal de verantwoordelijkheid afwijzen voor defecten of problemen die hier rechtstreeks verband mee houden.
- We streven voortdurend naar verbetering van onze producten. Daarom kan dit product uiterlijk verschillen van de afbeeldingen.
- De afbeeldingen van het product zijn enkel ter illustratie.
- Schakel het toestel niet onmiddellijk in nadat het werd blootgesteld aan temperatuurschommelingen. Om beschadiging te vermijden, moet u wachten tot het toestel de kamertemperatuur heeft bereikt.
- Bewaar deze handleiding voor verdere raadpleging.

4. Batterij

Raadpleeg de afbeeldingen op pagina 2 van deze handleiding.

Zender

1. Open de zender om het batterijvak te openen. Gebruik een platte schroevendraaier.
2. Plaats de CR2032-batterij volgens de aangegeven polariteit.
3. Sluit het batterijvak. Ga verder met de montage.

Ontvanger

1. Open de ontvanger.
2. Plaats 3 x 1.5 V AA-batterijen volgens de aangegeven polariteit.
3. Sluit het batterijvak. Ga verder met de montage.

Opmerking: Verwijder de batterijen als u de zender en ontvanger gedurende een lange tijd niet gebruikt.

**OPGELET:**

Explosiegevaar wanneer de batterij niet correct vervangen wordt. Vervang uitsluitend door een batterij van hetzelfde of gelijkwaardige type.

Stel batterijen (accupack of geplaatste batterijen) niet bloot aan extreme temperaturen (zonlicht, vuur, enz.).

U mag batterijen nooit doorboren of in het vuur gooien (explosiegevaar). Herlaad geen alkalinebatterijen. Gooi batterijen weg volgens de plaatselijke milieuwetgeving. Houd batterijen buiten het bereik van kinderen.

5. Montage



Test het bereik tussen de ontvanger en de zender. Het bereik in openlucht bedraagt 150 m. Muren en andere obstakels (beton, PVC, metaal) kunnen het bereik verkleinen.

Raadpleeg de afbeeldingen op pagina 2 van deze handleiding.

Zender

1. Open voorzichtig de behuizing van de zender en gebruik de achterplaat als sjabloon. Markeer de boorgaten op de gewenste hoogte.
2. Boor de gaten met een boormachine en de geschikte boor (niet meegeleverd).
3. Plaats een nylon plug (meegeleverd) in elk gat.
4. Bevestig de achterplaat met de meegeleverde schroeven. Klik de frontplaat vast op de achterplaat.
5. Sluit de ontvanger aan op het lichtnet.

Ontvanger

1. Kies een geschikte montageplaats voor de ontvanger.
2. De ontvanger kan aan de muur bevestigd worden met een haak of spijker [2]

Opmerking: U kunt de zender ook bevestigen met dubbelzijdige tape.

6. Gebruik

Raadpleeg de afbeeldingen op pagina 2 van deze handleiding.

1. Zorg ervoor dat de zender en ontvanger ingeschakeld zijn.
2. De ontvanger geeft een belsignaal bij het indrukken van de knop op de zender [1].
3. Selecteer de melodie met keuzeknop [4] en stel het volume in met de volumeknop [3].

7. Pairing

1. Houd de knop op de ontvanger gedurende 5 seconden ingedrukt tot u een dubbel belsignaal hoort.
2. Druk vervolgens op de knop op de zender. Een succesvolle pairing wordt bevestigd met een enkel belgeluid. De ontvanger geeft een dubbel belsignaal indien de pairing mislukt is.

8. Technische specificaties

draadloos.....	ja
werkbereik.....	150 m (zonder obstakels)
zelflerend.....	ja
drukknop.....	met led-indicator
melodieën.....	32
IP-norm (zender).....	IP44
voeding	
zender	1 x CR2032 (meegelev.)
ontvanger.....	3 x 1.5 V AA (niet meegelev.)

Gebruik dit toestel enkel met originele accessoires. Velleman nv is niet aansprakelijk voor schade of kwetsuren bij (verkeerd) gebruik van dit toestel. Voor meer informatie over dit product en de laatste versie van deze handleiding, zie www.perel.eu. De informatie in deze handleiding kan te allen tijde worden gewijzigd zonder voorafgaande kennisgeving.

© AUTEURSRECHT

Velleman nv heeft het auteursrecht voor deze handleiding. Alle wereldwijde rechten voorbehouden. Het is niet toegestaan om deze handleiding of gedeelten ervan over te nemen, te kopiëren, te vertalen, te bewerken en op te slaan op een elektronisch medium zonder voorafgaande schriftelijke toestemming van de rechthebbende.

MODE D'EMPLOI

1. Introduction

Aux résidents de l'Union européenne

Informations environnementales importantes concernant ce produit



Ce symbole sur l'appareil ou l'emballage indique que l'élimination d'un appareil en fin de vie peut polluer l'environnement. Ne pas jeter un appareil électrique ou électronique (et des piles éventuelles) parmi les déchets municipaux non sujets au tri sélectif ; une déchetterie traitera l'appareil en question. Renvoyer l'appareil à votre fournisseur ou à un service de recyclage local. Il convient de respecter la réglementation locale relative à la protection de l'environnement.

En cas de questions, contacter les autorités locales pour élimination.

Nous vous remercions de votre achat ! Lire attentivement le présent mode d'emploi avant la mise en service de l'appareil. Si l'appareil a été endommagé pendant le transport, ne pas l'installer et consulter votre revendeur.

2. Consignes de sécurité



Garder l'appareil hors de la portée des enfants et des personnes non autorisées.

Si vous utilisez la prise secteur pour débrancher l'appareil, s'assurer que celle-ci est toujours accessible.



Le récepteur convient uniquement à un usage à l'intérieur. Protéger l'appareil contre la pluie, l'humidité et les éclaboussures.

3. Directives générales

Se référer à la **garantie de service et de qualité Velleman®** en fin de ce mode d'emploi.



Protéger cet appareil contre la poussière et les températures extrêmes.



Protéger l'appareil des chocs et de l'abus. Traiter l'appareil avec circonspection pendant l'opération.

- Se familiariser avec le fonctionnement de l'appareil avant de l'utiliser.
- Toute modification est interdite pour des raisons de sécurité. Les dommages occasionnés par des modifications par le client ne tombent pas sous la garantie.
- N'utiliser l'appareil qu'à sa fonction prévue. Un usage impropre annule d'office la garantie.
- La garantie ne se s'applique pas aux dommages survenus en négligeant certaines directives de ce mode d'emploi et votre revendeur déclinera toute responsabilité pour les problèmes et les défauts qui en résultent.
- Dans le souci d'une amélioration constante de nos produits, l'apparence du produit peut différer légèrement des images affichées.
- Les images des produits sont à titre indicatif seulement.
- Ne pas brancher immédiatement l'appareil après exposition à des variations de température. Afin d'éviter des dommages, attendre jusqu'à ce que l'appareil ait atteint la température ambiante.
- Garder ce mode d'emploi pour toute référence ultérieure.

4. La pile

Se référer aux illustrations en page 2 de ce mode d'emploi.

Émetteur

1. Ouvrir l'émetteur pour ouvrir le compartiment à piles. Utiliser un tournevis à tête plate.
2. Installer la pile CR2032 selon la polarité indiquée.
3. Fermer le compartiment à piles. Procéder au montage.

Récepteur

1. Ouvrir le récepteur.
2. Installer 3 x pile AA de 1.5 V. Respecter la polarité.
3. Fermer le compartiment à piles. Procéder au montage.

Remarque : Retirer les piles si l'émetteur et le récepteur ne sont pas utilisés pendant une période prolongée.

**ATTENTION :**

Danger d'explosion si la pile est remplacée de façon incorrecte. Remplacer la pile uniquement par une pile identique ou un type équivalent.
Ne pas exposer les piles (pack ou piles installées) à des températures extrêmes (lumière du soleil, feu, etc.). Ne jamais perforer les piles et ne pas les jeter au feu (danger d'explosion). Ne jamais recharger des piles alcalines. Se débarrasser des piles en respectant la réglementation locale relative à la protection de l'environnement. Garder les piles hors de la portée des enfants.

5. Installation

Tester la portée entre le récepteur et l'émetteur. La portée est de 150 m en champ libre, mais les murs et autres obstacles (p. ex. PVC ou métal) peuvent réduire la portée.

Se référer aux illustrations en page 2 de ce mode d'emploi.

Émetteur

1. Ouvrir soigneusement le boîtier de l'émetteur et utiliser la plaque arrière comme gabarit. Marquer les trous de perçage à la hauteur souhaitée.
2. Percer les trous avec une perceuse et le foret de perçage approprié (non incl.).

3. Insérer une cheville en nylon (incl.) dans chaque trou.
4. Fixer la plaque arrière avec les vis fournies. Pousser la plaque frontale sur la plaque arrière jusqu'au déclic.
5. Brancher le récepteur sur le secteur.

Récepteur

1. Sélectionner l'emplacement de montage approprié pour le récepteur.
2. Il est possible de fixer le récepteur au mur avec un crochet ou un clou [2].

Remarque : Il est également possible de fixer l'émetteur avec du ruban à double face.

6. Emploi

Se référer aux illustrations en page 2 de ce mode d'emploi.

1. Veiller à allumer le récepteur et l'émetteur.
2. Le récepteur émet un signal sonore en appuyant sur le bouton de l'émetteur [1]
3. Sélectionner la mélodie avec le sélecteur [4] et régler le volume avec le réglage de volume [3].

7. Appairage

1. Maintenir enfoncé le bouton du récepteur pendant 5 secondes jusqu'à ce que l'émetteur émette un double signal sonore.
2. Ensuite, enfoncer le bouton de l'émetteur. L'émetteur émet un signal sonore pour confirmer l'appairage. Le récepteur émet un double signal sonore pour signaler un appairage non réussi.

8. Spécifications techniques

sans fil	oui
portée	150 m (sans obstacles)
apprentissage automatique	oui
bouton	avec indicateur LED
mélodies.....	32
indice IP (émetteur).....	IP44
alimentation	
émetteur	1 x CR2032 (incl.)
récepteur.....	3 x 1.5 V AA (non incl.)

N'employer cet appareil qu'avec des accessoires d'origine. Velleman SA ne peut, dans la mesure conforme au droit applicable être tenue responsable des dommages ou lésions (directs ou indirects) pouvant résulter de l'utilisation de cet appareil. Pour plus d'informations concernant cet article et la dernière version de ce mode d'emploi, visiter notre site web www.perel.eu. Les spécifications et le contenu de ce mode d'emploi peuvent être modifiés sans notification préalable.

© DROITS D'AUTEUR

Velleman SA est l'ayant droit des droits d'auteur de ce mode d'emploi. Tous droits mondiaux réservés. Toute reproduction, traduction, copie ou diffusion, intégrale ou partielle, du contenu de ce mode d'emploi par quelque procédé ou sur tout support électronique que ce soit est interdite sans l'accord préalable écrit de l'ayant droit.

MANUAL DEL USUARIO

1. Introducción

A los ciudadanos de la Unión Europea

Importantes informaciones sobre el medio ambiente concerniente a este producto



Este símbolo en este aparato o el embalaje indica que, si tira las muestras inservibles, podrían dañar el medio ambiente. No tire este aparato (ni las pilas, si las hubiera) en la basura doméstica; debe ir a una empresa

especializada en reciclaje. Devuelva este aparato a su distribuidor o a la unidad de reciclaje local. Respete las leyes locales en relación con el medio ambiente.

Si tiene dudas, contacte con las autoridades locales para residuos.

¡Gracias por elegir Perel! Lea atentamente las instrucciones del manual antes de usar el aparato. Si ha sufrido algún daño en el transporte no lo instale y póngase en contacto con su distribuidor.

2. Instrucciones de seguridad



Mantenga el aparato lejos del alcance de personas no capacitadas y niños.
Si quiere utilizar el enchufe para desenchufar el aparato, asegúrese de que siempre sea accesible.



El receptor sólo es apto para el uso en interiores.
No exponga este equipo a lluvia, humedad ni a ningún tipo de salpicadura o goteo.

3. Normas generales

Véase la **Garantía de servicio y calidad Velleman®** al final de este manual del usuario.



No exponga este equipo a polvo ni temperaturas extremas.



Proteja el aparato contra choques y golpes. Evite usar excesiva fuerza durante el manejo.

- Familiarícese con el funcionamiento del aparato antes de utilizarlo.
- Por razones de seguridad, las modificaciones no autorizadas del aparato están prohibidas. Los daños causados por modificaciones no autorizadas, no están cubiertos por la garantía.
- Utilice sólo el aparato para las aplicaciones descritas en este manual. Su uso incorrecto anula la garantía completamente.
- Los daños causados por descuido de las instrucciones de seguridad de este manual invalidarán su garantía y su distribuidor no será responsable de ningún daño u otros problemas resultantes.
- Debido a las continuas mejoras, el producto podría diferir del de las imágenes.
- Las imágenes son meramente ilustrativas.
- No conecte el aparato si ha estado expuesto a grandes cambios de temperatura. Espere hasta que el aparato llegue a la temperatura ambiente.
- Guarde este manual del usuario para cuando necesite consultarlo.

4. La pila

Véase las figuras en la página 2 de este manual del usuario.

Emisor

1. Abra el emisor. Utilice un destornillador con punta plana.
2. Introduzca una pila CR2032. Respete la polaridad.
3. Vuelva a cerrar el compartimiento de pilas. Siga con la instalación.

Receptor

1. Abra el receptor.
2. Introduzca 3 x pila AA de 1.5 V. Respete la polaridad.
3. Vuelva a cerrar el compartimiento de pilas. Siga con la instalación.

Observación: Quite las pilas si no va a utilizar el emisor y el receptor durante un largo período de tiempo.



ADVERTENCIA:

Riesgo de explosión al reemplazar la pila de manera incorrecta. Reemplace la pila por una del mismo tipo. No exponga las pilas (pack o pilas que quiere instalar) a temperaturas extremas (luz del sol directa, fuego, etc.) Nunca perforo las pilas y no las eche al fuego (peligro de explosión). Nunca recargue pilas no recargables (alcalinas). Respete las leyes locales en relación con el medio ambiente al tirar las pilas. Mantenga las pilas lejos del alcance de niños.

5. Instalación



Pruebe el alcance entre el receptor y el emisor. El alcance es de 150 m al aire libre, pero paredes y otros obstáculos (p.ej. marcos de PVC o metal) pueden disminuirlo.

Véase las figuras en la página 2 de este manual del usuario.

Emisor

1. Abra cuidadosamente la carcasa del emisor y utilice la placa trasera como plantilla. Marque los agujeros de taladro en la altura deseada.
2. Taladre los agujeros con un talador y la broca adecuados (no incl.)
3. Introduzca un taco de nylon (incl.) en cada agujero.
4. Fije la placa trasera con los tornillos incluidos. Fije la placa frontal a la placa trasera.
5. Enchufe el receptor.

Receptor

1. Seleccione un lugar de montaje para el receptor.
2. Es posible fijar el receptor a la pared con un gancho o un clavo [2].

Observación: También es posible fijar el emisor con cinta de doble cara.

6. Funcionamiento

Véase las figuras en la página 2 de este manual del usuario.

1. Asegúrese de que el receptor y el emisor estén activados.
2. El receptor emitirá una señal acústica al pulsar el botón del emisor [1].
3. Seleccione la melodía con el selector [4] y ajuste el volumen con el ajuste de volumen [3].

7. Enlace

1. Mantenga pulsado el botón del emisor durante 5 segundos hasta que oiga "ding-dong".
2. Ahora, pulse el botón del transmisor. El transmisor emite la señal acústica "ding" para confirmar. El receptor emite "ding-dong" cuando salga del modo de enlace.

8. Especificaciones

sin hilos.....	sí
alcance.....	150 m (sin obstáculos)
aprendizaje automático	sí

botón	con indicador LED
melodías.....	32
grado de protección IP (emisor).....	IP44
alimentación	
transmisor	1 x CR2032 (incl.)
receptor	3 x pila AA de 1.5 V (no incl.)

Utilice este aparato sólo con los accesorios originales. Velleman NV no será responsable de daños ni lesiones causados por un uso (indebido) de este aparato. Para más información sobre este producto y la versión más reciente de este manual del usuario, visite nuestra página www.perel.eu. Se pueden modificar las especificaciones y el contenido de este manual sin previo aviso.

© DERECHOS DE AUTOR

Velleman NV dispone de los derechos de autor para este manual del usuario. Todos los derechos mundiales reservados. Está estrictamente prohibido reproducir, traducir, copiar, editar y guardar este manual del usuario o partes de ello sin el consentimiento previo por escrito del propietario del copyright.

BEDIENUNGSANLEITUNG

1. Einführung

An alle Einwohner der Europäischen Union

Wichtige Umweltinformationen über dieses Produkt



Dieses Symbol auf dem Produkt oder der Verpackung zeigt an, dass die Entsorgung dieses Produktes nach seinem Lebenszyklus der Umwelt Schaden zufügen kann.

Entsorgen Sie die Einheit (oder verwendeten Batterien)

■ nicht als unsortierter Hausmüll; die Einheit oder verwendeten Batterien müssen von einer spezialisierten Firma zwecks Recycling entsorgt werden. Diese Einheit muss an den Händler oder ein örtliches Recycling-Unternehmen retourniert werden. Respektieren Sie die örtlichen Umweltvorschriften.

Falls Zweifel bestehen, wenden Sie sich für Entsorgungsrichtlinien an Ihre örtliche Behörde.

Vielen Dank, dass Sie sich für Perel entschieden haben! Lesen Sie diese Bedienungsanleitung vor Inbetriebnahme sorgfältig durch. Überprüfen Sie, ob Transportschäden vorliegen. Sollte dies der Fall sein, verwenden Sie das Gerät nicht und wenden Sie sich an Ihren Händler.

2. Sicherheitshinweise



Halten Sie Kinder und Unbefugte vom Gerät fern. Verwenden Sie den Netzstecker, um das Gerät vom Netz zu trennen, beachten Sie dann, dass er immer leicht zugänglich ist.



Der Empfänger eignet sich nur für die Verwendung im Innenbereich. Schützen Sie das Gerät vor Regen und Feuchte. Setzen Sie das Gerät keiner Flüssigkeit wie z.B. Tropf- oder Spritzwasser, aus.

3. Allgemeine Richtlinien

Siehe **Velleman® Service- und Qualitätsgarantie** am Ende dieser Bedienungsanleitung.



Schützen Sie das Gerät vor Staub und vor extremen Temperaturen.



Schützen Sie das Gerät vor harten Stößen und schütteln Sie es nicht. Wenden Sie bei der Bedienung keine Gewalt an.

- Nehmen Sie das Gerät erst in Betrieb, nachdem Sie sich mit seinen Funktionen vertraut gemacht haben.
- Eigenmächtige Veränderungen sind aus Sicherheitsgründen verboten. Bei Schäden verursacht durch eigenmächtige Änderungen erlischt der Garantieanspruch.
- Verwenden Sie das Gerät nur für Anwendungen beschrieben in dieser Bedienungsanleitung. Bei falscher Anwendung dieses Gerätes erlischt der Garantieanspruch.
- Bei Schäden, die durch Nichtbeachtung der Bedienungsanleitung verursacht werden, erlischt der Garantieanspruch. Für daraus resultierende Folgeschäden übernimmt der Hersteller keine Haftung.

- Durch ständige Verbesserungen, kann das Produkt von den Abbildungen abweichen.
- Die Abbildungen dienen nur zur Illustration.
- Das Gerät bei Temperaturschwankungen nicht sofort einschalten. Schützen Sie das Gerät vor Beschädigung, indem Sie es ausgeschaltet lassen bis es die Zimmertemperatur erreicht hat.
- Bewahren Sie diese Bedienungsanleitung für künftige Einsichtnahme auf.

4. Batterie

Siehe Abbildungen, Seite 2 dieser Bedienungsanleitung.

Sender

1. Öffnen Sie den Sender. Verwenden Sie einen Schlitz-Schraubendreher.
2. Installieren Sie die CR2032-Batterie polungsrichtig.
3. Schließen Sie das Batteriefach. Installieren Sie ihn.

Empfänger

1. Öffnen Sie den Empfänger.
2. Legen Sie 3 1.5 V AA-Batterien polungsrichtig ein.
3. Schließen Sie das Batteriefach. Installieren Sie ihn.

Bemerkung: Entfernen Sie die Batterie wenn Sie den Sender längere Zeit nicht verwenden.



ACHTUNG:

Explosionsgefahr wenn Sie die Batterien beim Batteriewechsel falsch einlegen. Ersetzen Sie die Batterien nur durch Batterien gleichen Typs.

Setzen Sie die Batterien (Pack oder einzelne Batterien) keinen extremen Temperaturen (Sonnenlicht, Feuer usw.) aus.

Durchbohren Sie nie die Batterien und werfen Sie diese nicht ins Feuer (Explosionsgefahr). Laden Sie keine nicht-wiederaufladbare Batterien (Alkaline). Entsorgen Sie die Batterien gemäß den örtlichen Vorschriften. Halten Sie die Batterien von Kindern fern.

5. Installation



Testen Sie die Reichweite zwischen dem Empfänger und dem Sender. Die Reichweite ist 150 m im Freifeld, wird aber durch Wände und andere Hindernisse (z.B. PVC- oder Metallrahmen) erheblich verringert.

Siehe Abbildungen, Seite 2 dieser Bedienungsanleitung.

Sender

1. Öffnen Sie vorsichtig das Gehäuse und verwenden Sie die Rückplatte als Schablone. Wählen Sie die gewünschte Höhe und markieren Sie die Bohrlöcher.
2. Bohren Sie die Löcher mit einem Bohrmaschine und den geeigneten Bohrern (nicht mitgeliefert).
3. Setzen Sie einen Nylon-Dübel in jedes Loch ein.
4. Befestigen Sie die Rückplatte mit den mitgelieferten Schrauben. Befestigen Sie die Vorderplatte an der Rückplatte.
5. Stecken Sie den Empfänger in die Steckdose.

Empfänger

1. Wählen Sie einen geeigneten Montageort für den Empfänger.
2. Der Empfänger lässt sich mit einem Haken oder einem Nagel [2] an der Wand befestigen.

Bemerkung: Sie können den Sender auch mit doppelseitigem Klebeband befestigen.

6. Anwendung

Siehe Abbildungen, Seite 2 dieser Bedienungsanleitung.

1. Stellen Sie sicher, dass der Empfänger und der Sender eingeschaltet sind.
2. Ein akustisches Signal ertönt wenn der Druckknopf am Sender [1] gedrückt wird.
3. Wählen Sie die gewünschte Melodie mit der Wahl Taste [4] und stellen Sie die Lautstärke mit dem Lautstärkereglern ein [3].

7. Kopplung

1. Halten Sie die Taste am Empfänger während 5 Sekunden gedrückt bis das akustische Signal "ding-dong" ertönt.

2. Drücken Sie nun die Taste am Sender. Wenn die Kopplung erfolgreich war, ertönt der Signalton "ding". Wenn der Kopplungsmodus verlassen wird (Empfänger), ertönt der Signalton "ding-dong".

8. Technische Daten

kabellos.....	ja
Bereich.....	150 m im Freifeld
selbstlernend	ja
Druckknopf	mit LED-Anzeige
Melodien.....	32
IP-Schutzart (Sender)	IP44
Stromversorgung	
Sender.....	1 x CR2032 (mitgeliefert)
Empfänger... 3 x 1.5 V AA-Batterie (nicht mitgeliefert)	

Verwenden Sie dieses Gerät nur mit originellen Zubehörteilen. Velleman NV übernimmt keine Haftung für Schaden oder Verletzungen bei (falscher) Anwendung dieses Gerätes. Für mehr Informationen zu diesem Produkt und die neueste Version dieser Bedienungsanleitung, siehe www.perel.eu. Alle Änderungen ohne vorherige Ankündigung vorbehalten.

© URHEBERRECHT

Velleman NV besitzt das Urheberrecht für diese Bedienungsanleitung. Alle weltweiten Rechte vorbehalten.

Ohne vorherige schriftliche Genehmigung des Urhebers ist es nicht gestattet, diese Bedienungsanleitung ganz oder in Teilen zu reproduzieren, zu kopieren, zu übersetzen, zu bearbeiten oder zu speichern.

INSTRUKCJA OBSŁUGI

1. Wstęp

Przeznaczona dla mieszkańców Unii Europejskiej.

Ważne informacje dotyczące środowiska.



Niniejszy symbol umieszczony na urządzeniu bądź opakowaniu wskazuje, że utylizacja produktu może być szkodliwa dla środowiska. Nie należy wyrzucać urządzenia (lub baterii) do zbiorczego pojemnika na odpady

komunalne, należy je przekazać specjalistycznej firmie zajmującej się recyklingiem. Niniejsze urządzenie należy zwrócić dystrybutorowi lub lokalnej firmie świadczącej usługi recyklingu.

Przestrzegać lokalnych zasad dotyczących środowiska

W razie wątpliwości należy skontaktować się z lokalnym organem odpowiedzialnym za utylizację odpadów.

Dziękujemy za wybór produktu firmy Perel! Prosimy o dokładne zapoznanie się z instrukcją obsługi przed użyciem urządzenia. Nie montować ani nie używać urządzenia, jeśli zostało uszkodzone podczas transportu - należy skontaktować się ze sprzedawcą.

2. Wskazówki bezpieczeństwa



Chronić urządzenie przed dziećmi i nieupoważnionymi użytkownikami.

Wtyczka musi być łatwo dostępna, jeśli jest używana do odłączania zasilania.



Używać wyłącznie w pomieszczeniach. Chronić uchwyt przed deszczem, wilgocią, rozpryskami i ściekającymi cieczami.

3. Informacje ogólne

Proszę zapoznać się z informacjami w części **Usługi i gwarancja jakości Velleman®** na końcu niniejszej instrukcji.



Chronić urządzenie przed pyłem i zbyt wysoką temperaturą.



Chronić urządzenie przed wstrząsami i użytkowaniem niezgodnym z przeznaczeniem. Podczas obsługi urządzenia unikać stosowania siły.

- Przed rozpoczęciem pracy z urządzeniem należy zapoznać się z jego funkcjami.
- Wprowadzanie zmian w urządzeniu jest zabronione ze względów bezpieczeństwa. Uszkodzenia spowodowane zmianami wprowadzonymi przez użytkownika nie podlegają gwarancji.
- Stosować urządzenie wyłącznie zgodnie z przeznaczeniem. Używanie urządzenia niezgodnie z przeznaczeniem spowoduje unieważnienie gwarancji.
- Gwarancja nie obejmuje uszkodzeń spowodowanych nieprzebraniem niniejszej instrukcji, a sprzedawca nie ponosi odpowiedzialności za wynikłe uszkodzenia ani problemy.
- Ze względu na stałe udoskonalanie produktu, rzeczywisty wygląd produktu może różnić się od przedstawionego na zdjęciach.
- Obrazy służą wyłącznie do celów poglądowych.
- Nie włączać urządzenia tuż po tym, jak zostało narażone na zmiany temperatury. Chronić urządzenie przed uszkodzeniem, pozostawiając je wyłączone do momentu osiągnięcia temperatury pokojowej.
- Zachować niniejszą instrukcję na przyszłość.

4. Bateria

Patrz rysunki na stronie 2 niniejszej instrukcji.

Nadajnik

1. Otworzyć nadajnik, aby odsłonić gniazdo baterii. Użyć wkrętaka płaskiego.
2. Włożyć baterię CR2032, zachowując właściwą biegunowość.
3. Zamknąć komorę baterii. Przeprowadzić montaż.

Odbiornik

1. Otworzyć odbiornik, aby odsłonić gniazdo baterii.
2. Włożyć 3 baterie AA 1,5 V, zachowując prawidłową biegunowość.
3. Zamknąć komorę baterii. Przeprowadzić montaż.

Uwaga: Jeżeli nadajnik nie będzie użytkowany przez dłuższy czas, należy wyjąć baterie.

**UWAGA:**

Nieprawidłowa wymiana baterii grozi wybuchem. Baterie należy wymieniać na baterie tego samego lub równoważnego typu.

Nie należy narażać baterii (pakietu baterii lub zainstalowanych baterii) na oddziaływanie silnych źródeł ciepła, np. światła słonecznego, ognia itp.

Nie przebiegać ani nie wrzucać baterii do ognia, ponieważ mogą eksplodować. Nie ładować baterii, które nie są akumulatorami (alkaliczne). Usuwać baterie zgodnie z lokalnymi przepisami. Baterie należy chronić przed dziećmi.

5. Montaż

Sprawdzić zasięg działania odbiornika i nadajnika. Zasięg działania wynosi 150 m na wolnym powietrzu, lecz może być mniejszy ze względu na występowanie ścian i innych przeszkód, jak np. ramy z PCV lub metalu.

Patrz rysunki na stronie 2 niniejszej instrukcji.

Nadajnik

1. Ostrożnie otworzyć obudowę nadajnika i użyć tylnej płytki jako wzornika. Zaznaczyć otwory do wywiercenia na wymaganej wysokości.
2. Wywiercić otwory przy użyciu wiertarki i odpowiedniego wiertła (brak w zestawie).
3. W każdy otwór włożyć kołek nylonowy (w zestawie).
4. Zamocować tylną płytkę za pomocą dołączonych wkrętów. Wcisnąć przednią płytkę na tylną.
5. Należy zwyczajnie podłączyć odbiornik do sieci.

Odbiornik

1. Wybrać miejsce montażu odbiornika.
2. Odbiornik można zamocować na ścianie przy użyciu haczyka lub gwoźdźca. [2].

Uwaga: Nadajnik można zamocować również przy użyciu dwustronnej taśmy klejącej.

6. Obsługa

Patrz rysunki na stronie 2 niniejszej instrukcji.

1. Sprawdzić, czy odbiornik i nadajnik są podłączone do zasilania.
2. Po wciśnięciu przycisku nadajnika [1] odbiornik wyemituje sygnał dźwiękowy.
3. Wybrać melodię przy użyciu selektora melodii [4] oraz wyregulować głośność przyciskiem regulacji poziomu głośności [3].

7. Parowanie

1. Przycisk na odbiorniku przytrzymać wciśnięty przez 5 sekund, do momentu wyemitowania słyszalnego sygnału dźwiękowego "ding-dong".
2. Następnie nacisnąć przycisk nadajnika. Nadajnik emituje sygnał dźwiękowy "ding", aby potwierdzić, że parowanie powiodło się. Odbiornik emituje sygnał dźwiękowy "ding-dong", gdy znajduje się w trybie parowania.

8. Specyfikacja techniczna

bezczładowy	tak
zakres roboczy	150 m na otwartym terenie
funkcja samoczyszczenia	tak
przycisk dzwonka.....	z kontrolką LED
ilość dźwięków.....	32
klasa IP (nadajnik).....	IP44
zasilanie	
nadajnik	1 x CR2032 (w zestawie)
odbiornik.....	3 x 1,5 V AA (brak w zestawie)

Należy używać wyłącznie oryginalnych akcesoriów. Firma Velleman nv nie ponosi odpowiedzialności za uszkodzenia lub urazy wynikające z (niewłaściwego) korzystania z niniejszego urządzenia. Aby uzyskać więcej informacji dotyczących produktu oraz najnowszą wersję niniejszej instrukcji, należy odwiedzić naszą stronę internetową www.perel.eu. Informacje zawarte w niniejszej instrukcji obsługi mogą ulec zmianie bez wcześniejszego powiadomienia.

© INFORMACJA O PRAWACH AUTORSKICH

Właścicielem praw autorskich do niniejszej instrukcji jest firma Velleman nv. Wszystkie prawa są zastrzeżone na całym świecie. Żadna część niniejszej instrukcji nie może być kopiowana, powielana, tłumaczona ani przenoszona na jakikolwiek nośnik elektroniczny (lub w inny sposób) bez wcześniejszej pisemnej zgody właściciela praw autorskich.

MANUAL DO UTILIZADOR

1. Introdução

Aos cidadãos da União Europeia

Importantes informações sobre o meio ambiente no que respeita a este produto



Este símbolo no aparelho ou na embalagem indica que, enquanto desperdícios, poderão causar danos no meio ambiente. Não coloque a unidade (ou as pilhas) no depósito de lixo municipal; deve dirigir-se a uma empresa especializada em reciclagem. Devolva o aparelho ao seu distribuidor ou ao posto de reciclagem local. Respeite a legislação local relativa ao meio ambiente.

Em caso de dúvidas, contacte com as autoridades locais para os resíduos.

Agradecemos o facto de ter escolhido a Perel! Leia atentamente as instruções do manual antes de usar o aparelho. Caso o aparelho tenha sofrido algum dano durante o transporte não o instale e entre em contacto com o seu distribuidor.

2. Instruções de segurança



Mantenha o aparelho fora do alcance de crianças e pessoas não autorizadas.

Quando a ficha é usada como o dispositivo de desconexão da rede, o dispositivo de desconexão deve ficar prontamente operável.



Use o recetor apenas no interior. Proteger o aparelho contra a chuva e humidade ou qualquer tipo de salpicos ou gotas.

3. Normas gerais

Consulte a **Garantia de serviço e qualidade Velleman®** na parte final deste manual do utilizador.



Não exponha o equipamento ao pó nem a temperaturas extremas.



Proteja o aparelho de quedas e má utilização. Evite usar força excessiva ao utilizar o aparelho.

- Familiarize-se com o funcionamento do aparelho antes de o utilizar.
- Por razões de segurança, estão proibidas quaisquer modificações do aparelho desde que não autorizadas. Os danos causados por modificações não autorizadas do aparelho não estão cobertos pela garantia.
- Utilize o aparelho apenas para as aplicações descritas neste manual. Uma utilização incorreta anula a garantia completamente.
- Danos causados pelo não cumprimento das normas de segurança referidas neste manual anulam a garantia e o seu distribuidor não será responsável por quaisquer danos ou outros problemas daí resultantes.
- Devido às contantes melhorias do produto, o produto actual pode diferir das imagens apresentadas.
- As imagens do produto têm apenas uma função ilustrativa.
- Não ligue o aparelho depois de exposto a variações de temperatura. Para evitar danos, espere que o aparelho atinge a temperatura ambiente.
- Guarde este manual para posterior consulta.

4. Pilha

Veja as imagens na página 2 deste manual.

Transmissor

1. Abra o transmissor para aceder ao compartimento das pilhas.
Usar uma chave de fendas
2. Coloque a pilha CR2032 respeitando a polaridade.
3. Fechar o compartimento das pilhas. Continue com a instalação.

Receptor

1. Abra o receptor para aceder ao compartimento das pilhas.
2. Coloque 3 pilhas AA de 1.5 V respeitando a polaridade.
3. Fechar o compartimento das pilhas. Continue com a instalação.

Observação: Retire as pilhas caso não tencione utilizar o transmissor durante um longo período de tempo.

**ATENÇÃO:**

Risco de explosão caso a bateria seja substituída de forma incorreta. Este deve ser substituída apenas por outra igual ou equivalente.

As baterias (pack de baterias ou baterias instaladas) não devem ser expostas a calor excessivo como o do sol, fogo ou similar.

Nunca perfure as baterias nem as deite no fogo, pois podem explodir. Não tente recarregar baterias não recarregáveis (alcalinas). Descarte as baterias de acordo com as regulamentações locais. Mantenha as baterias fora do alcance das crianças.

5. Instalação

Teste a amplitude de funcionamento entre o receptor e o transmissor. A amplitude de funcionamento é de 150 m em espaço aberto, mas poderá ser inferior devido a paredes ou outras obstruções como estruturas metálicas ou em PVC.

Veja as imagens na página 2 deste manual.

Transmissor

1. Abra cuidadosamente o invólucro do transmissor e use a placa traseira como modelo para a furação. Marque os furos para instalação à altura requerida.

2. Faça os furos usando um berbequim e a broca adequada (não incluído).
3. Coloque uma bucha de nylon (incluídas) em cada um dos furos.
4. Fixe a placa usando os parafusos incluídos. Encaixe a placa frontal na placa traseira.
5. Basta ligar o receptor à corrente elétrica.

Receptor

1. Escolha o local de instalação para o recetor.
2. O recetor pode ser fixado numa parede usando um suporte ou um prego [2].

Observação: Também pode fixar o transmissor usando fita adesiva de dupla face.

6. Utilização

Veja as imagens na página 2 deste manual.

1. Verifique se tanto o receptor como o transmissor estão ligados.
2. O recetor toca assim que pressionar o botão do transmissor [1].
3. Selecione a melodia usando o seletor de melodias [4] e ajuste o volume com o respetivo botão [3].

7. Emparelhamento

1. No receptor, mantenha o botão pressionado durante 5 segundos até ouvir um "ding-dong".
2. Em seguida, pressione o botão do transmissor. O transmissor emite um som tipo "ding-dong" para confirmar o emparelhamento. O receptor emite um som tipo "ding-dong" ao sair do modo de emparelhamento.

8. Especificações

sem fios	sim
alcance.....	150 m em espaço amplo
auto-aprendizagem	sim
campainha	com indicador LED
número de sons.....	32
classificação IP (transmissor)	IP44

alimentação

transmissor 1 x CR2032 (incl.)

receptor 3 x 1.5 V AA/LR6 (não incl.)

Utilize este aparelho apenas com acessórios originais. A Velleman NV não será responsável por quaisquer danos ou lesões causados pelo uso (indevido) do aparelho. Para mais informação sobre este produto e para aceder à versão mais recente deste manual do utilizador, visite a nossa página www.perel.eu. Podem alterar-se as especificações e o conteúdo deste manual sem aviso prévio.

© DIREITOS DE AUTOR

A Velleman NV detém os direitos de autor deste manual do utilizador. Todos os direitos mundiais reservados. É

estritamente proibido reproduzir, traduzir, copiar, editar e gravar este manual do utilizador ou partes deste sem prévia autorização escrita por parte da detentora dos direitos.

EN

Velleman® Service and Quality Warranty

Since its foundation in 1972, Velleman® acquired extensive experience in the electronics world and currently distributes its products in over 85 countries.

All our products fulfil strict quality requirements and legal stipulations in the EU. In order to ensure the quality, our products regularly go through an extra quality check, both by an internal quality department and by specialized external organisations. If, all precautionary measures notwithstanding, problems should occur, please make appeal to our warranty (see guarantee conditions).

General Warranty Conditions Concerning Consumer Products (for EU):

- All consumer products are subject to a 24-month warranty on production flaws and defective material as from the original date of purchase.

- Velleman® can decide to replace an article with an equivalent article, or to refund the retail value totally or partially when the complaint is valid and a free repair or replacement of the article is impossible, or if the expenses are out of proportion.

You will be delivered a replacing article or a refund at the value of 100% of the purchase price in case of a flaw occurred in the first year after the date of purchase and delivery, or a replacing article at 50% of the purchase price or a refund at the value of 50% of the retail value in case of a flaw occurred in the second year after the date of purchase and delivery.

• Not covered by warranty:

- all direct or indirect damage caused after delivery to the article (e.g. by oxidation, shocks, falls, dust, dirt, humidity...), and by the article, as well as its contents (e.g. data loss), compensation for loss of profits;

- consumable goods, parts or accessories that are subject to an aging process during normal use, such as batteries (rechargeable, non-rechargeable, built-in or replaceable), lamps, rubber parts, drive belts... (unlimited list);

- flaws resulting from fire, water damage, lightning, accident, natural disaster, etc....;

- flaws caused deliberately, negligently or resulting from improper handling, negligent maintenance, abusive use or use contrary to the manufacturer's instructions;

- damage caused by a commercial, professional or collective use of the article (the warranty validity will be reduced to six (6) months when the article is used professionally);

- damage resulting from an inappropriate packing and shipping of the article;

- all damage caused by modification, repair or alteration performed by a third party without written permission by Velleman®.

- Articles to be repaired must be delivered to your Velleman® dealer, solidly packed (preferably in the original packaging), and be completed with the original receipt of purchase and a clear flaw description.

- Hint: In order to save on cost and time, please reread the manual and check if the flaw is caused by obvious causes prior to presenting the article for repair. Note that returning a non-defective article can also involve handling costs.

- Repairs occurring after warranty expiration are subject to shipping costs.

- The above conditions are without prejudice to all commercial warranties.

The above enumeration is subject to modification according to the article (see article's manual).

NL

Velleman® service- en kwaliteitsgarantie

Velleman® heeft sinds zijn oprichting in 1972 een ruime ervaring opgebouwd in de elektronica-wereld en verdeelt op dit moment producten in meer dan 85 landen. Al onze producten beantwoorden aan strikte kwaliteitseisen en aan de wettelijke bepalingen geldig in de EU. Om de kwaliteit te waarborgen, ondergaan onze producten op regelmatige tijdstippen aan strikte kwaliteitscontrole, zowel door onze eigen kwaliteitsafdeling als door externe gespecialiseerde organisaties. Mocht er ondanks deze voorzorgen toch een probleem optreden, dan kunt u steeds een

beroep doen op onze waarborg (zie waarborgvoorwaarden).

Algemene waarborgvoorwaarden consumentengoederen (voor Europese Unie):

- Op alle consumentengoederen geldt een garantieperiode van 24 maanden op productie- en materiaalfouten en dit vanaf de oorspronkelijke aankoopdatum.
- Indien de klacht gegrond is en een gratis reparatie of vervanging van een artikel onmogelijk is of indien de kosten hiervoor buiten verhouding zijn, kan Velleman® beslissen het desbetreffende artikel te vervangen door een gelijkwaardig artikel of de aankoopsom van het artikel gedeeltelijk of volledig terug te betalen. In dat geval krijgt u een vervangend product of terugbetaling ter waarde van 100% van de aankoopsom bij ontdekking van een gebrek tot één jaar na aankoop en levering, of een vervangend product tegen 50% van de kostprijs of terugbetaling van 50 % bij ontdekking na één jaar tot 2 jaar.

• Valt niet onder waarborg:

- alle rechtstreekse of onrechtstreekse schade na de levering veroorzaakt aan het toestel (bv. door oxidatie, schokken, val, stof, vuil, vocht...), en door het toestel, alsook zijn inhoud (bv. verlies van data), vergoeding voor eventuele winstderving.
- verbruiksgoederen, onderdelen of hulpstukken die onderhevig zijn aan veroudering door normaal gebruik zoals bv. batterijen (zowel oplaadbare als niet-oplaadbare, ingebouwd of vervangbaar), lampen, rubberen onderdelen, aandrijfriemen... (onbepaalde lijst).
- defecten ten gevolge van brand, waterschade, bliksem, ongevallen, natuurrampen, enz.
- defecten veroorzaakt door opzet, nalatigheid of door een onoordeelkundige behandeling, slecht onderhoud of abnormaal gebruik of gebruik van het toestel strijdig met de voorschriften van de fabrikant.
- schade ten gevolge van een commercieel, professioneel of collectief gebruik van het apparaat (bij professioneel gebruik wordt de garantieperiode herleid tot 6 maand).
- schade veroorzaakt door onvoldoende bescherming bij transport van het apparaat.

- alle schade door wijzigingen, reparaties of modificaties uitgevoerd door derden zonder toestemming van Velleman®.

- Toestellen dienen ter reparatie aangeboden te worden bij uw Velleman®-verdelers. Het toestel dient verzegeld te zijn van het oorspronkelijke aankoopbewijs. Zorg voor een degelijke verpakking (bij voorkeur de originele verpakking) en voeg een duidelijke foutomschrijving bij.
- Tip: alvorens het toestel voor reparatie aan te bieden, kijk nog eens na of er geen voor de hand liggende reden is waarom het toestel niet naar behoren werkt (zie handleiding). Op deze wijze kunt u kosten en tijd besparen. Denk eraan dat er ook voor niet-defecte toestellen een kost voor controle aangerekend kan worden.
- Bij reparaties buiten de waarborgperiode zullen transportkosten aangerekend worden.
- Elke commerciële garantie laat deze rechten onverminderd.

Bovenstaande opsomming kan eventueel aangepast worden naargelang de aard van het product (zie handleiding van het betreffende product).



Garantie de service et de qualité Velleman®

Depuis 1972, Velleman® a gagné une vaste expérience dans le secteur de l'électronique et est actuellement distributeur dans plus de 85 pays.

Tous nos produits répondent à des exigences de qualité rigoureuses et à des dispositions légales en vigueur dans l'UE. Afin de garantir la qualité, nous soumettons régulièrement nos produits à des contrôles de qualité supplémentaires, tant par notre propre service qualité que par un service qualité externe. Dans le cas improbable d'un défaut malgré toutes les précautions, il est possible d'invoquer notre garantie (voir les conditions de garantie).

Conditions générales concernant la garantie sur les produits grand public (pour l'UE) :

- tout produit grand public est garanti 24 mois contre tout vice de production ou de matériaux à dater du jour d'acquisition effective ;
- si la plainte est justifiée et que la réparation ou le remplacement d'un article est jugé impossible, ou lorsque les coûts s'avèrent disproportionnés, Velleman® s'autorise à remplacer ledit article par un article équivalent ou à rembourser la totalité ou une partie du prix d'achat. Le cas échéant, il vous sera consenti un article de remplacement ou le remboursement complet du prix d'achat lors d'un défaut dans un délai de 1 an après l'achat et la livraison, ou un article de remplacement moyennant 50% du prix d'achat ou le remboursement de 50% du prix d'achat lors d'un défaut après 1 à 2 ans.

• sont par conséquent exclus :

- tout dommage direct ou indirect survenu à l'article après livraison (p.ex. dommage lié à l'oxydation, choc, chute, poussière, sable, impureté...) et provoqué par l'appareil, ainsi que son contenu (p.ex. perte de données) et une indemnisation éventuelle pour perte de revenus ;
- toute pièce ou accessoire nécessitant un remplacement causé par un usage normal comme p.ex. piles (rechargeables comme non rechargeables, intégrées ou remplaçables), ampoules, pièces en caoutchouc, courroies... (liste illimitée) ;
- tout dommage qui résulte d'un incendie, de la foudre, d'un accident, d'une catastrophe naturelle, etc. ;
- out dommage provoqué par une négligence, volontaire ou non, une utilisation ou un entretien incorrect, ou une utilisation de l'appareil contraire aux prescriptions du fabricant ;
- tout dommage à cause d'une utilisation commerciale, professionnelle ou collective de l'appareil (la période de garantie sera réduite à 6 mois lors d'une utilisation professionnelle) ;
- tout dommage à l'appareil qui résulte d'une utilisation incorrecte ou différente que celle pour laquelle il a été initialement prévu comme décrit dans la notice ;

- tout dommage engendré par un retour de l'appareil emballé dans un conditionnement non ou insuffisamment protégé.

- toute réparation ou modification effectuée par une tierce personne sans l'autorisation explicite de SA Velleman® ; - frais de transport de et vers Velleman® si l'appareil n'est plus couvert sous la garantie.
- toute réparation sera fournie par l'endroit de l'achat. L'appareil doit nécessairement être accompagné du bon d'achat d'origine et être dûment conditionné (de préférence dans l'emballage d'origine avec mention du défaut) ;
- tuyau : il est conseillé de consulter la notice et de contrôler câbles, piles, etc. avant de retourner l'appareil. Un appareil retourné jugé défectueux qui s'avère en bon état de marche pourra faire l'objet d'une note de frais à charge du consommateur ;
- une réparation effectuée en-dehors de la période de garantie fera l'objet de frais de transport ;
- toute garantie commerciale ne porte pas atteinte aux conditions susmentionnées.

La liste susmentionnée peut être sujette à une complémentaction selon le type de l'article et être mentionnée dans la notice d'emploi.

ES

Garantía de servicio y calidad Velleman®

Desde su fundación en 1972 Velleman® ha adquirido una amplia experiencia como distribuidor en el sector de la electrónica en más de 85 países. Todos nuestros productos responden a normas de calidad rigurosas y disposiciones legales vigentes en la UE. Para garantizar la calidad, sometemos nuestros productos regularmente a controles de calidad adicionales, tanto a través de nuestro propio servicio de calidad como de un servicio de calidad externo. En el caso improbable de que surgieran problemas a pesar de todas las precauciones, es posible recurrir a nuestra garantía (véase las condiciones de garantía).

Condiciones generales referentes a la garantía sobre productos de venta al público (para la Unión Europea):

- Todos los productos de venta al público tienen un período de garantía de 24 meses contra errores de producción o errores en materiales desde la adquisición original;
- Si la queja está fundada y si la reparación o sustitución de un artículo no es posible, o si los gastos son desproporcionados, Velleman® autoriza reemplazar el artículo por un artículo equivalente o reembolsar la totalidad o una parte del precio de compra. En este caso, usted recibirá un artículo de recambio o el reembolso completo del precio de compra si encuentra algún fallo hasta un año después de la compra y entrega, o un artículo de recambio al 50% del precio de compra o el reembolso del 50% del precio de compra si encuentra un fallo después de 1 año y hasta los 2 años después de la compra y entrega.

Por consiguiente, están excluidos entre otras cosas:

- todos los daños causados directa o indirectamente al aparato (p.ej. por oxidación, choques, caída,...) y a su contenido (p.ej. pérdida de datos) después de la entrega y causados por el aparato, y cualquier indemnización por posible pérdida de ganancias;
- partes o accesorios, que estén expuestos al desgaste causado por un uso normal, como por ejemplo baterías (tanto recargables como no recargables, incorporadas o reemplazables), bombillas, partes de goma, etc. (lista ilimitada);
- defectos causados por un incendio, daños causados por el agua, rayos, accidentes, catástrofes naturales, etc.;
- defectos causados a conciencia, descuido o por malos tratos, un mantenimiento inapropiado o un uso anormal del aparato contrario a las instrucciones del fabricante;
- daños causados por un uso comercial, profesional o colectivo del aparato (el período de garantía se reducirá a 6 meses con uso profesional);
- daños causados por un uso incorrecto o un uso ajeno al que está previsto el producto inicialmente como está descrito en el manual del usuario;

- daños causados por una protección insuficiente al transportar el aparato.
- daños causados por reparaciones o modificaciones efectuadas por una tercera persona sin la autorización explícita de Velleman®;
- se calcula gastos de transporte de y a Velleman® si el aparato ya no está cubierto por la garantía.
- Cualquier artículo que tenga que ser reparado tendrá que ser devuelto a su distribuidor Velleman®. Devuelva el aparato con la factura de compra original y transpórtelo en un embalaje sólido (preferentemente el embalaje original). Incluya también una buena descripción del fallo;
- Consejo: Lea el manual del usuario y controle los cables, las pilas, etc. antes de devolver el aparato. Si no se encuentra un defecto en el artículo los gastos podrían correr a cargo del cliente;
- Los gastos de transporte correrán a carga del cliente para una reparación efectuada fuera del período de garantía.
- Cualquier gesto comercial no disminuye estos derechos.

La lista previamente mencionada puede ser adaptada según el tipo de artículo (véase el manual del usuario del artículo en cuestión).

DE

Velleman® Service- und Qualitätsgarantie

Seit der Gründung in 1972 hat Velleman® sehr viel Erfahrung als Verteiler in der Elektronikwelt in über 85 Ländern aufgebaut. Alle Produkte entsprechen den strengen Qualitätsforderungen und gesetzlichen Anforderungen in der EU. Um die Qualität zu gewährleisten werden unsere Produkte regelmäßig einer zusätzlichen Qualitätskontrolle unterworfen, sowohl von unserer eigenen Qualitätsabteilung als auch von externen spezialisierten Organisationen. Sollten, trotz aller Vorsichtsmaßnahmen, Probleme auftreten, nehmen Sie bitte die Garantie in Anspruch (siehe Garantiebedingungen).

Allgemeine Garantiebedingungen in Bezug auf Konsumgüter (für die Europäische Union):

- Alle Produkte haben für Material- oder Herstellungsfehler eine Garantieperiode von 24 Monaten ab Verkaufsdatum.
- Wenn die Klage berechtigt ist und falls eine kostenlose Reparatur oder ein Austausch des Gerätes unmöglich ist, oder wenn die Kosten dafür unverhältnismäßig sind, kann Velleman® sich darüber entscheiden, dieses Produkt durch ein gleiches Produkt zu ersetzen oder die Kaufsumme ganz oder teilweise zurückzahlen. In diesem Fall erhalten Sie ein Ersatzprodukt oder eine Rückzahlung im Werte von 100% der Kaufsumme im Falle eines Defektes bis zu 1 Jahr nach Kauf oder Lieferung, oder Sie bekommen ein Ersatzprodukt im Werte von 50% der Kaufsumme oder eine Rückzahlung im Werte von 50 % im Falle eines Defektes im zweiten Jahr.

• Von der Garantie ausgeschlossen sind:

- alle direkten oder indirekten Schäden, die nach Lieferung am Gerät und durch das Gerät verursacht werden (z.B. Oxidation, Stöße, Fall, Staub, Schmutz, Feuchtigkeit, ...), sowie auch der Inhalt (z.B. Datenverlust), Entschädigung für eventuellen Gewinnausfall.

- Verbrauchsgüter, Teile oder Zubehörteile, die durch normalen Gebrauch dem Verschleiß ausgesetzt sind, wie z.B.

- Batterien (nicht nur aufladbare, sondern auch nicht aufladbare, eingebaute oder ersetzbare), Lampen, Gummiteile, Treibriemen, usw. (unbeschränkte Liste).

- Schäden verursacht durch Brandschaden, Wasserschaden, Blitz, Unfälle, Naturkatastrophen, usw.

- Schäden verursacht durch absichtliche, nachlässige oder unsachgemäße Anwendung, schlechte Wartung, zweckfremdete Anwendung oder Nichtbeachtung von Benutzerhinweisen in der Bedienungsanleitung.

- Schäden infolge einer kommerziellen, professionellen oder kollektiven Anwendung des Gerätes (bei gewerblicher Anwendung wird die Garantieperiode auf 6 Monate zurückgeführt).

- Schäden verursacht durch eine unsachgemäße Verpackung und unsachgemäßen Transport des Gerätes.

- alle Schäden verursacht durch unautorisierte Änderungen, Reparaturen oder Modifikationen, die von einem Dritten ohne Erlaubnis von Velleman® vorgenommen werden.

- Im Fall einer Reparatur, wenden Sie sich an Ihren Velleman®-Verteiler. Legen Sie das Produkt ordnungsgemäß verpackt (vorzugsweise die Originalverpackung) und mit dem Original-Kaufbeleg vor. Fügen Sie eine deutliche Fehlerbeschreibung hinzu.

- Hinweis: Um Kosten und Zeit zu sparen, lesen Sie die Bedienungsanleitung nochmals und überprüfen Sie, ob es keinen auf der Hand liegenden Grund gibt, ehe Sie das Gerät zur Reparatur zurückschicken. Stellt sich bei der Überprüfung des Gerätes heraus, dass kein Geräteschaden vorliegt, könnte dem Kunden eine Untersuchungspauschale berechnet.

- Für Reparaturen nach Ablauf der Garantiefrist werden Transportkosten berechnet.

- Jede kommerzielle Garantie lässt diese Rechte unberührt.

Die oben stehende Aufzählung kann eventuell angepasst werden gemäß der Art des Produktes (siehe Bedienungsanleitung des Gerätes).

PL

Velleman® usługi i gwarancja jakości

Od czasu założenia w 1972, Velleman® zdobył bogate doświadczenie w dziedzinie światowej elektroniki. Obecnie firma dystrybuuje swoje produkty w ponad 85 krajach.

Wszystkie nasze produkty spełniają surowe wymagania jakościowe oraz wypełniają normy i dyrektywy obowiązujące w krajach UE. W celu zapewnienia najwyższej jakości naszych produktów, przechodzą one regularne oraz dodatkowo wyrównane badania kontroli jakości, zarówno naszego wewnętrznego działu jakości jak również wyspecjalizowanych firm zewnętrznych. Pomimo dłożenia wszelkich starań czasem mogą pojawić się problemy techniczne,

prosimy odwołać się do gwarancji (patrz warunki gwarancji).

Ogólne Warunki dotyczące gwarancji:

• Wszystkie produkty konsumenckie podlegają 24-miesięcznej gwarancji na wady produkcyjne i materiałowe od daty zakupu.

• W przypadku, gdy usterka jest niemożliwa do usunięcia lub koszt usunięcia jest nadmiernie wysoki Velleman® może zdecydować o wymianie artykułu na nowy, wolny od wad lub zwrócić zapłaconą kwotę. Zwrot gotówki może jednak nastąpić z uwzględnieniem poniższych warunków:

- zwrot 100% ceny zakupu w przypadku, gdy wada wystąpiła w ciągu pierwszego roku od daty zakupu i dostawy

- wymiana wadliwego artykułu na nowy, wolny od wad z odpłatnością 50% ceny detalicznej lub zwrot 50% kwoty ceny nabycia w przypadku gdy wada wystąpiła w drugim roku od daty zakupu i dostawy.

• Produkt nie podlega naprawie gwarancyjnej:

- gdy wszystkie bezpośrednie lub pośrednie szkody spowodowane są działaniem czynników środowiskowych lub losowych (np. przez utlenianie, wstrząsy, upadki, kurz, brud, ...), wilgotności;

- gwarant nie ponosi odpowiedzialności za szkody wynikających z utraty danych;

- produkty konsumenckie, części zamienne lub akcesoria podatne na proces starzenia, wynikające z normalnego użytkowania, np: baterie (ładowalne, nieladowalne, wbudowane lub wymienne), żarówki, paski napędowe, gumowe elementy napędowe... (nieograniczona lista);

- usterka wynika z działania pożaru, zalania wszelkimi cieczami, uderzenia pioruna, upadku lub kłęski żywiołowej, itp.;

- usterka wynika z zaniedbań eksploatacyjnych tj. umyślnie bądź nieumyślnie zaniechanie czyszczenia, konserwacji, wymiany materiałów eksploatacyjnych, niedbalstwa lub z niewłaściwego obchodzenia się lub niezgodnego użytkowania z instrukcją producenta;

- szkody wynikające z nadmiernego użytkowania gdy nie jest do tego celu przeznaczony tj. działalność komercyjna, zawodowa lub wspólne użytkowanie przez

wiele osób - okres obowiązywania gwarancji zostanie obniżony do 6 (sześć) miesięcy;

- Szkody wynikające ze źle zabezpieczonej wysyłki produktu;

- Wszelkie szkody spowodowane przez nieautoryzowaną naprawę, modyfikację, przeróbkę produktu przez osoby trzecie jak również bez pisemnej zgody firmy Velleman®.

• Uszkodzony produkt musi zostać dostarczony do sprzedawcy® Velleman, solidnie zapakowany (najlepiej w oryginalnym opakowaniu), wraz z wyposażeniem z jakim produkt został sprzedany. W przypadku wysyłki towaru w opakowaniu innym niż oryginalnym ryzyko usterki produktu oraz tego skutki przechodzą na właściciela produktu. Wraz z niesprawnym produktem należy dołączyć jasny i szczegółowy opis jego usterki, wady;

• Wskazówka: Aby zaoszczędzić na kosztach i czasie, proszę szczegółowo zapoznać się z instrukcją obsługi; czy przyczyną wady są okoliczności techniczne czy też wynikają wyłącznie z niezajomości obsługi produktu. W przypadku wysyłki sprawnego produktu do serwisu nabywca może zostać obciążony kosztami obsługi oraz transportu.

• W przypadku napraw pogwarancyjnych lub odpłatnych klient ponosi dodatkowo koszt wysyłki produktu do i z serwisu. wymienione wyżej warunki są bez uszczerbku dla wszystkich komercyjnych gwarancji.

Powyższe postanowienia mogą podlegać modyfikacji w zależności od wyrobu (patrz art obsługi).

PT

Garantia de serviço e de qualidade Velleman®

Desde a sua fundação em 1972 Velleman® tem adquirido uma ampla experiência no sector da electrónica com uma distribuição em mais de 85 países.

Todos os nossos produtos respondem a exigências rigorosas e a disposições legais em vigor na UE. Para garantir a qualidade, submetemos regularmente os nossos produtos a controles de qualidade

suplementares, com o nosso próprio serviço qualidade como um serviço de qualidade externo. No caso improvável de um defeito mesmo com as nossas precauções, é possível invocar a nossa garantia. (ver as condições de garantia).

Condições gerais com respeito a garantia sobre os produtos grande público (para a UE):

- qualquer produto grande público é garantido 24 mês contra qualquer vício de produção ou materiais a partir da data de aquisição efectiva;
- no caso da reclamação ser justificada e que a reparação ou substituição de um artigo é impossível, ou quando os custos são desproporcionados, Velleman® autoriza-se a substituir o dito artigo por um artigo equivalente ou a devolver a totalidade ou parte do preço de compra. Em outro caso, será consentido um artigo de substituição ou devolução completa do preço de compra no caso de um defeito no prazo de 1 ano depois da data de compra e entrega, ou um artigo de substituição pagando o valor de 50% do preço de compra ou devolução de 50% do preço de compra para defeitos depois de 1 a 2 anos.

• estão por consequência excluídos:

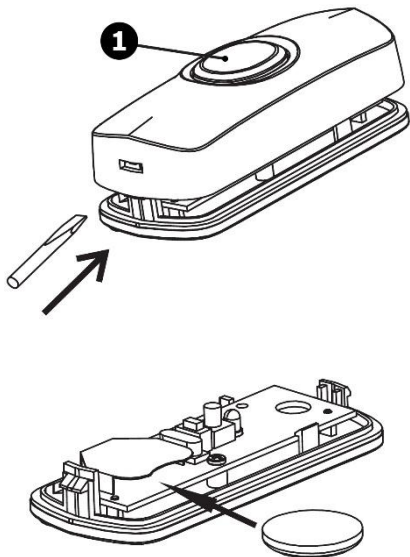
- todos os danos directos ou indirectos depois da entrega do artigo (p.ex. danos ligados a oxidação, choques, quedas, poeiras, areias, impurezas...) e provocado pelo aparelho, como o seu conteúdo (p.ex. perda de dados) e uma indemnização eventual por perda de receitas;
- consumíveis, peças ou acessórios sujeitos a desgaste causado por um uso normal, como p.ex. pilhas (recarregáveis, não recarregáveis, incorporadas ou substituíveis), lâmpadas, peças em borracha correias... (lista ilimitada);
- todos os danos que resultem de um incêndio, raios, de um acidente, de uma catastrophe natural, etc.;
- danos provocados por negligência, voluntária ou não, uma utilização ou manutenção incorrecta, ou uma utilização do aparelho contrária as prescrições do fabricante;
- todos os danos por causa de uma utilização comercial, profissional ou colectiva do aparelho (o período de garantia será

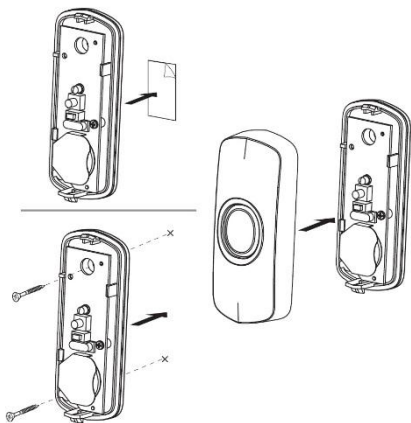
reduzido a 6 meses para uma utilização profissional);

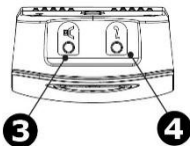
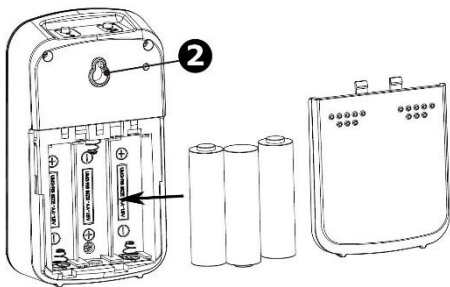
- todos os danos no aparelho resultando de uma utilização incorrecta ou diferente daquela inicialmente prevista e descrita no manual de utilização;
- todos os danos depois de uma devolução não embalada ou mal protegida ao nível do acondicionamento.
- todas as reparações ou modificações efectuadas por terceiros sem a autorização de SA Velleman®;
- despesas de transporte de e para Velleman® se o aparelho não estiver coberto pela garantia.
- qualquer reparação será fornecida pelo local de compra. O aparelho será obrigatoriamente acompanhado do talão ou factura de origem e bem acondicionado (de preferência dentro da embalagem de origem com indicação do defeito ou avaria);
- dica: aconselha-mos a consulta do manual e controlar cabos, pilhas, etc. antes de devolver o aparelho. Um aparelho devolvido que estiver em bom estado será cobrado despesas a cargo do consumidor;
- uma reparação efectuada fora da garantia, será cobrado despesas de transporte;
- qualquer garantia comercial não prevalece as condições aqui mencionadas.

A lista pode ser sujeita a um complemento conforme o tipo de artigo e estar mencionada no manual de utilização.

Made in PRC
Imported for PEREL by Velleman nv
Legen Heirweg 33, 9890 Gavere, Belgium
www.perel.eu







RED Declaration of Conformity

Hereby, Velleman NV declares that the radio equipment type [EDM1] + [EDMTW] + [EDMTWR] is in compliance with Directive 2014/53/EU.

The full text of the EU declaration of conformity is available at the following internet address: www.velleman.eu.

RED Verklaring van overeenstemming

Hierbij verklaar ik, Velleman NV, dat het type radioapparatuur [EDM1] + [EDMTW] + [EDMTWR] conform is met Richtlijn 2014/53/EU.

De volledige tekst van de EU-conformiteitsverklaring kan worden geraadpleegd op het volgende internetadres: www.velleman.eu.

Déclaration de conformité RED

Le soussigné, Velleman SA, déclare que l'équipement radioélectrique du type [EDM1] + [EDMTW] + [EDMTWR] est conforme à la directive 2014/53/EU.

Le texte complet de la déclaration UE de conformité est disponible à l'adresse internet suivante: www.velleman.eu.

Declaración de conformidad RED

Por la presente, Velleman NV declara que el tipo de equipo radioeléctrico [EDM1] + [EDMTW] + [EDMTWR] es conforme con la Directiva 2014/53/EU.

El texto completo de la declaración UE de conformidad está disponible en la dirección Internet siguiente: www.velleman.eu.

RED Konformitätserklärung

Hiermit erklärt Velleman NV, dass der Funkanlagentyp [EDM1] + [EDMTW] + [EDMTWR] der Richtlinie 2014/53/EU entspricht.

Der vollständige Text der EU-Konformitätserklärung ist unter der folgenden Internetadresse verfügbar: www.velleman.eu.

RED Deklaracja zgodności

Velleman NV niniejszym oświadcza, że typ urządzenia radiowego [EDM1] + [EDMTW] + [EDMTWR] jest zgodny z dyrektywą 2014/53/EU.

Pełny tekst deklaracji zgodności UE jest dostępny pod następującym adresem internetowym: www.velleman.eu.

Declaração de conformidade RED

O(a) abaixo assinado(a) Velleman NV declara que o presente tipo de equipamento de rádio [EDM1] + [EDMTW] + [EDMTWR] está em conformidade com a Diretiva 2014/53/EU.

O texto integral da declaração de conformidade está disponível no seguinte endereço de Internet: www.velleman.eu.

USER MANUAL

1. Introduction

To all residents of the European Union

Important environmental information about this product



This symbol on the device or the package indicates that disposal of the device after its lifecycle could harm the environment. Do not dispose of the unit (or batteries) as unsorted municipal waste; it should be taken to a

specialized company for recycling. This device should be returned to your distributor or to a local recycling service. Respect the local environmental rules.

If in doubt, contact your local waste disposal authorities.

Thank you for choosing Perel! Please read the manual thoroughly before bringing this device into service. If the device was damaged in transit, do not install or use it and contact your dealer.

2. Safety Instructions



Keep this device away from children and unauthorized users.

Where the mains plug is used as the disconnect device, the disconnect device shall remain readily operable.



Use the receiver indoors only. Keep away from rain, moisture, splashing and dripping liquids.

3. General Guidelines

Refer to the **Velleman® Service and Quality Warranty** on the last pages of this manual.



Keep this device away from dust and extreme temperatures.



Protect this device from shocks and abuse. Avoid brute force when operating the device.

- Familiarise yourself with the functions of the device before actually using it.
- All modifications of the device are forbidden for safety reasons. Damage caused by user modifications to the device is not covered by the warranty.
- Only use the device for its intended purpose. Using the device in an unauthorised way will void the warranty.
- Damage caused by disregard of certain guidelines in this manual is not covered by the warranty and the dealer will not accept responsibility for any ensuing defects or problems.
- Due to constant product improvements, the actual product appearance might differ from the shown images.
- Product images are for illustrative purposes only.
- Do not switch the device on immediately after it has been exposed to changes in temperature. Protect the device against damage by leaving it switched off until it has reached room temperature.
- Keep this manual for future reference.

4. Battery

Refer to the illustrations on page 2 of this manual.

Transmitter

1. Open the transmitter to reveal the battery compartment. Use a flat-head screwdriver.
2. Install the CR2032 battery according to the correct polarity.
3. Close the battery compartment. Proceed with the installation.

Receiver

1. Open the receiver to reveal the battery compartment.
2. Install 3 x 1.5 V AA batteries according to the correct polarity.
3. Close the battery compartment. Proceed with the installation.

Remark: Remove the batteries if the transmitter and receiver will not be used for a longer period.

**CAUTION:**

Danger of explosion if battery is incorrectly replaced. Replace only with the same or equivalent type. Batteries (battery pack or batteries installed) shall not be exposed to excessive heat such as sunshine, fire or the like. Do not puncture batteries or throw them in fire as they may explode. Do not attempt to recharge non-rechargeable batteries (alkaline). Dispose of batteries in accordance with local regulations. Keep batteries away from children.

5. Installation

Test the operating range between the receiver and the transmitter. The operating range is 150 m in the open air, but may be less due to walls and other obstructions such as PVC or metal frames.

Refer to the illustrations on page 2 of this manual.

Transmitter

1. Carefully open the housing of the transmitter and use the back plate as a template. Mark the drilling holes at the required height.
2. Drill the holes using a drill and the appropriate drill bit (not included).
3. Insert a nylon plug (included) into each hole.
4. Fix the back plate with the included screws. Click the front plate onto the back plate.
5. Simply plug the receiver into the mains.

Receiver

1. Choose the installation spot for the receiver.
2. The receiver can be fixed to a wall using a hook or nail [2].

Remark: You can also fix the transmitter using double-sided tape.

6. Operation

Refer to the illustrations on page 2 of this manual.

1. Make sure both the receiver and transmitter are powered.

2. The receiver will ring when the button on the transmitter [1] is pressed.
3. Select the melody with the melody selector [4] and adjust the volume with volume control button [3].

7. Pairing

1. On the receiver, hold the button pressed for 5 seconds until you hear a "ding-dong" sound.
2. Now, press the transmitter button. The transmitter emits a "ding" sound to confirm successful pairing. The receiver emits a "ding-dong" sound when it exits the pairing mode.

8. Technical Specifications

wireless.....	yes
operating range.....	150 m in open area
self-learning.....	yes
bell push.....	with LED indicator
number of sounds.....	32
IP rating (transmitter).....	IP44
power supply	
transmitter.....	1 x CR2032 (incl.)
receiver.....	3 x 1.5 V AA (not incl.)

Use this device with original accessories only. Velleman nv cannot be held responsible in the event of damage or injury resulting from (incorrect) use of this device. For more info concerning this product and the latest version of this manual, please visit our website www.perel.eu. The information in this manual is subject to change without prior notice.

© COPYRIGHT NOTICE

The copyright to this manual is owned by Velleman nv. All worldwide rights reserved. No part of this manual may be copied, reproduced, translated or reduced to any electronic medium or otherwise without the prior written consent of the copyright holder.

HANDLEIDING

1. Inleiding

Aan alle ingezetenen van de Europese Unie

Belangrijke milieu-informatie betreffende dit product



Dit symbool op het toestel of de verpakking geeft aan dat, als het na zijn levenscyclus wordt weggeworpen, dit toestel schade kan toebrengen aan het milieu. Gooi dit toestel (en eventuele batterijen) niet bij het gewone huishoudelijke

afval; het moet bij een gespecialiseerd bedrijf terechtkomen voor recyclage. U moet dit toestel naar uw verdeler of naar een lokaal recyclepunt brengen. Respecteer de plaatselijke milieuwetgeving.

Hebt u vragen, contacteer dan de plaatselijke autoriteiten betreffende de verwijdering.

Bedankt voor uw aankoop! Lees deze handleiding grondig door voor u het toestel in gebruik neemt. Wordt het toestel beschadigd tijdens het transport, installeer het dan niet en raadpleeg uw dealer.

2. Veiligheidsvoorschriften



Houd dit toestel buiten het bereik van kinderen en onbevoegden.

Als u de stekker gebruikt om het apparaat uit te schakelen, zorg er dan voor dat deze bereikbaar blijft.



De ontvanger is alleen geschikt voor gebruik binnenshuis. Bescherm tegen regen, vochtigheid en opspattende vloeistoffen.

3. Algemene richtlijnen

Raadpleeg de **Velleman® service- en kwaliteitsgarantie** achteraan deze handleiding.



Bescherm het toestel tegen stof en extreme temperaturen.



Bescherm tegen schokken. Vermijd brute kracht tijdens de bediening van het toestel.

- Leer eerst de functies van het toestel kennen voor u het gaat gebruiken.
- Om veiligheidsredenen mag u geen wijzigingen aanbrengen aan het toestel. Schade door wijzigingen die de gebruiker heeft aangebracht aan het toestel valt niet onder de garantie.
- Gebruik het toestel enkel waarvoor het gemaakt is. De garantie vervalt automatisch bij ongeoorloofd gebruik.
- De garantie geldt niet voor schade door het negeren van bepaalde richtlijnen in deze handleiding en uw dealer zal de verantwoordelijkheid afwijzen voor defecten of problemen die hier rechtstreeks verband mee houden.
- We streven voortdurend naar verbetering van onze producten. Daarom kan dit product uiterlijk verschillen van de afbeeldingen.
- De afbeeldingen van het product zijn enkel ter illustratie.
- Schakel het toestel niet onmiddellijk in nadat het werd blootgesteld aan temperatuurschommelingen. Om beschadiging te vermijden, moet u wachten tot het toestel de kamertemperatuur heeft bereikt.
- Bewaar deze handleiding voor verdere raadpleging.

4. Batterij

Raadpleeg de afbeeldingen op pagina 2 van deze handleiding.

Zender

1. Open de zender om het batterijvak te openen. Gebruik een platte schroevendraaier.
2. Plaats de CR2032-batterij volgens de aangegeven polariteit.
3. Sluit het batterijvak. Ga verder met de montage.

Ontvanger

1. Open de ontvanger.
2. Plaats 3 x 1.5 V AA-batterijen volgens de aangegeven polariteit.
3. Sluit het batterijvak. Ga verder met de montage.

Opmerking: Verwijder de batterijen als u de zender en ontvanger gedurende een lange tijd niet gebruikt.

**OPGELET:**

Explosiegevaar wanneer de batterij niet correct vervangen wordt. Vervang uitsluitend door een batterij van hetzelfde of gelijkwaardige type.

Stel batterijen (accupack of geplaatste batterijen) niet bloot aan extreme temperaturen (zonlicht, vuur, enz.).

U mag batterijen nooit doorboren of in het vuur gooien (explosiegevaar). Herlaad geen alkalinebatterijen. Gooi batterijen weg volgens de plaatselijke milieuwetgeving. Houd batterijen buiten het bereik van kinderen.

5. Montage

Test het bereik tussen de ontvanger en de zender. Het bereik in openlucht bedraagt 150 m. Muren en andere obstakels (beton, PVC, metaal) kunnen het bereik verkleinen.

Raadpleeg de afbeeldingen op pagina 2 van deze handleiding.

Zender

1. Open voorzichtig de behuizing van de zender en gebruik de achterplaat als sjabloon. Markeer de boorgaten op de gewenste hoogte.
2. Boor de gaten met een boormachine en de geschikte boor (niet meegeleverd).
3. Plaats een nylon plug (meegeleverd) in elk gat.
4. Bevestig de achterplaat met de meegeleverde schroeven. Klik de frontplaat vast op de achterplaat.
5. Sluit de ontvanger aan op het lichtnet.

Ontvanger

1. Kies een geschikte montageplaats voor de ontvanger.
2. De ontvanger kan aan de muur bevestigd worden met een haak of spijker [2]

Opmerking: U kunt de zender ook bevestigen met dubbelzijdige tape.

6. Gebruik

Raadpleeg de afbeeldingen op pagina 2 van deze handleiding.

1. Zorg ervoor dat de zender en ontvanger ingeschakeld zijn.
2. De ontvanger geeft een belsignaal bij het indrukken van de knop op de zender [1].
3. Selecteer de melodie met keuzeknop [4] en stel het volume in met de volumeknop [3].

7. Pairing

1. Houd de knop op de ontvanger gedurende 5 seconden ingedrukt tot u een dubbel belsignaal hoort.
2. Druk vervolgens op de knop op de zender. Een succesvolle pairing wordt bevestigd met een enkel belgeluid. De ontvanger geeft een dubbel belsignaal indien de pairing mislukt is.

8. Technische specificaties

draadloos.....	ja
werkbereik.....	150 m (zonder obstakels)
zelflerend.....	ja
drukknop.....	met led-indicator
melodieën.....	32
IP-norm (zender).....	IP44
voeding	
zender	1 x CR2032 (meegelev.)
ontvanger.....	3 x 1.5 V AA (niet meegelev.)

Gebruik dit toestel enkel met originele accessoires. Velleman nv is niet aansprakelijk voor schade of kwetsuren bij (verkeerd) gebruik van dit toestel. Voor meer informatie over dit product en de laatste versie van deze handleiding, zie www.perel.eu. De informatie in deze handleiding kan te allen tijde worden gewijzigd zonder voorafgaande kennisgeving.

© AUTEURSRECHT

Velleman nv heeft het auteursrecht voor deze handleiding. Alle wereldwijde rechten voorbehouden. Het is niet toegestaan om deze handleiding of gedeelten ervan over te nemen, te kopiëren, te vertalen, te bewerken en op te slaan op een elektronisch medium zonder voorafgaande schriftelijke toestemming van de rechthebbende.

MODE D'EMPLOI

1. Introduction

Aux résidents de l'Union européenne

Informations environnementales importantes concernant ce produit



Ce symbole sur l'appareil ou l'emballage indique que l'élimination d'un appareil en fin de vie peut polluer l'environnement. Ne pas jeter un appareil électrique ou électronique (et des piles éventuelles) parmi les déchets municipaux non sujets au tri sélectif ; une déchetterie traitera l'appareil en question. Renvoyer l'appareil à votre fournisseur ou à un service de recyclage local. Il convient de respecter la réglementation locale relative à la protection de l'environnement.

En cas de questions, contacter les autorités locales pour élimination.

Nous vous remercions de votre achat ! Lire attentivement le présent mode d'emploi avant la mise en service de l'appareil. Si l'appareil a été endommagé pendant le transport, ne pas l'installer et consulter votre revendeur.

2. Consignes de sécurité



Garder l'appareil hors de la portée des enfants et des personnes non autorisées.

Si vous utilisez la prise secteur pour débrancher l'appareil, s'assurer que celle-ci est toujours accessible.



Le récepteur convient uniquement à un usage à l'intérieur. Protéger l'appareil contre la pluie, l'humidité et les éclaboussures.

3. Directives générales

Se référer à la **garantie de service et de qualité Velleman®** en fin de ce mode d'emploi.



Protéger cet appareil contre la poussière et les températures extrêmes.



Protéger l'appareil des chocs et de l'abus. Traiter l'appareil avec circonspection pendant l'opération.

- Se familiariser avec le fonctionnement de l'appareil avant de l'utiliser.
- Toute modification est interdite pour des raisons de sécurité. Les dommages occasionnés par des modifications par le client ne tombent pas sous la garantie.
- N'utiliser l'appareil qu'à sa fonction prévue. Un usage impropre annule d'office la garantie.
- La garantie ne se s'applique pas aux dommages survenus en négligeant certaines directives de ce mode d'emploi et votre revendeur déclinera toute responsabilité pour les problèmes et les défauts qui en résultent.
- Dans le souci d'une amélioration constante de nos produits, l'apparence du produit peut différer légèrement des images affichées.
- Les images des produits sont à titre indicatif seulement.
- Ne pas brancher immédiatement l'appareil après exposition à des variations de température. Afin d'éviter des dommages, attendre jusqu'à ce que l'appareil ait atteint la température ambiante.
- Garder ce mode d'emploi pour toute référence ultérieure.

4. La pile

Se référer aux illustrations en page 2 de ce mode d'emploi.

Émetteur

1. Ouvrir l'émetteur pour ouvrir le compartiment à piles. Utiliser un tournevis à tête plate.
2. Installer la pile CR2032 selon la polarité indiquée.
3. Fermer le compartiment à piles. Procéder au montage.

Récepteur

1. Ouvrir le récepteur.
2. Installer 3 x pile AA de 1.5 V. Respecter la polarité.
3. Fermer le compartiment à piles. Procéder au montage.

Remarque : Retirer les piles si l'émetteur et le récepteur ne sont pas utilisés pendant une période prolongée.

**ATTENTION :**

Danger d'explosion si la pile est remplacée de façon incorrecte. Remplacer la pile uniquement par une pile identique ou un type équivalent. Ne pas exposer les piles (pack ou piles installées) à des températures extrêmes (lumière du soleil, feu, etc.). Ne jamais perforer les piles et ne pas les jeter au feu (danger d'explosion). Ne jamais recharger des piles alcalines. Se débarrasser des piles en respectant la réglementation locale relative à la protection de l'environnement. Garder les piles hors de la portée des enfants.

5. Installation

Tester la portée entre le récepteur et l'émetteur. La portée est de 150 m en champ libre, mais les murs et autres obstacles (p. ex. PVC ou métal) peuvent réduire la portée.

Se référer aux illustrations en page 2 de ce mode d'emploi.

Émetteur

1. Ouvrir soigneusement le boîtier de l'émetteur et utiliser la plaque arrière comme gabarit. Marquer les trous de perçage à la hauteur souhaitée.
2. Percer les trous avec une perceuse et le foret de perçage approprié (non incl.).

3. Insérer une cheville en nylon (incl.) dans chaque trou.
4. Fixer la plaque arrière avec les vis fournies. Pousser la plaque frontale sur la plaque arrière jusqu'au déclic.
5. Brancher le récepteur sur le secteur.

Récepteur

1. Sélectionner l'emplacement de montage approprié pour le récepteur.
2. Il est possible de fixer le récepteur au mur avec un crochet ou un clou [2].

Remarque : Il est également possible de fixer l'émetteur avec du ruban à double face.

6. Emploi

Se référer aux illustrations en page 2 de ce mode d'emploi.

1. Veiller à allumer le récepteur et l'émetteur.
2. Le récepteur émet un signal sonore en appuyant sur le bouton de l'émetteur [1]
3. Sélectionner la mélodie avec le sélecteur [4] et régler le volume avec le réglage de volume [3].

7. Appairage

1. Maintenir enfoncé le bouton du récepteur pendant 5 secondes jusqu'à ce que l'émetteur émette un double signal sonore.
2. Ensuite, enfoncer le bouton de l'émetteur. L'émetteur émet un signal sonore pour confirmer l'appairage. Le récepteur émet un double signal sonore pour signaler un appairage non réussi.

8. Spécifications techniques

sans fil	oui
portée	150 m (sans obstacles)
apprentissage automatique	oui
bouton	avec indicateur LED
mélodies.....	32
indice IP (émetteur).....	IP44
alimentation	
émetteur	1 x CR2032 (incl.)
récepteur.....	3 x 1.5 V AA (non incl.)

N'employer cet appareil qu'avec des accessoires d'origine. Velleman SA ne peut, dans la mesure conforme au droit applicable être tenue responsable des dommages ou lésions (directs ou indirects) pouvant résulter de l'utilisation de cet appareil. Pour plus d'informations concernant cet article et la dernière version de ce mode d'emploi, visiter notre site web www.perel.eu. Les spécifications et le contenu de ce mode d'emploi peuvent être modifiés sans notification préalable.

© DROITS D'AUTEUR

Velleman SA est l'ayant droit des droits d'auteur de ce mode d'emploi. Tous droits mondiaux réservés. Toute reproduction, traduction, copie ou diffusion, intégrale ou partielle, du contenu de ce mode d'emploi par quelque procédé ou sur tout support électronique que ce soit est interdite sans l'accord préalable écrit de l'ayant droit.

MANUAL DEL USUARIO

1. Introducción

A los ciudadanos de la Unión Europea

**Importantes informaciones sobre el medio ambiente
concerniente a este producto**



Este símbolo en este aparato o el embalaje indica que, si tira las muestras inservibles, podrían dañar el medio ambiente. No tire este aparato (ni las pilas, si las hubiera) en la basura doméstica; debe ir a una empresa

especializada en reciclaje. Devuelva este aparato a su distribuidor o a la unidad de reciclaje local. Respete las leyes locales en relación con el medio ambiente.

Si tiene dudas, contacte con las autoridades locales para residuos.

¡Gracias por elegir Perel! Lea atentamente las instrucciones del manual antes de usar el aparato. Si ha sufrido algún daño en el transporte no lo instale y póngase en contacto con su distribuidor.

2. Instrucciones de seguridad



Mantenga el aparato lejos del alcance de personas no capacitadas y niños.
Si quiere utilizar el enchufe para desenchufar el aparato, asegúrese de que siempre sea accesible.



El receptor sólo es apto para el uso en interiores.
No exponga este equipo a lluvia, humedad ni a ningún tipo de salpicadura o goteo.

3. Normas generales

Véase la **Garantía de servicio y calidad Velleman®** al final de este manual del usuario.



No exponga este equipo a polvo ni temperaturas extremas.



Proteja el aparato contra choques y golpes. Evite usar excesiva fuerza durante el manejo.

- Familiarícese con el funcionamiento del aparato antes de utilizarlo.
- Por razones de seguridad, las modificaciones no autorizadas del aparato están prohibidas. Los daños causados por modificaciones no autorizadas, no están cubiertos por la garantía.
- Utilice sólo el aparato para las aplicaciones descritas en este manual. Su uso incorrecto anula la garantía completamente.
- Los daños causados por descuido de las instrucciones de seguridad de este manual invalidarán su garantía y su distribuidor no será responsable de ningún daño u otros problemas resultantes.
- Debido a las continuas mejoras, el producto podría diferir del de las imágenes.
- Las imágenes son meramente ilustrativas.
- No conecte el aparato si ha estado expuesto a grandes cambios de temperatura. Espere hasta que el aparato llegue a la temperatura ambiente.
- Guarde este manual del usuario para cuando necesite consultarlo.

4. La pila

Véase las figuras en la página 2 de este manual del usuario.

Emisor

1. Abra el emisor. Utilice un destornillador con punta plana.
2. Introduzca una pila CR2032. Respete la polaridad.
3. Vuelva a cerrar el compartimiento de pilas. Siga con la instalación.

Receptor

1. Abra el receptor.
2. Introduzca 3 x pila AA de 1.5 V. Respete la polaridad.
3. Vuelva a cerrar el compartimiento de pilas. Siga con la instalación.

Observación: Quite las pilas si no va a utilizar el emisor y el receptor durante un largo período de tiempo.



ADVERTENCIA:

Riesgo de explosión al reemplazar la pila de manera incorrecta. Reemplace la pila por una del mismo tipo. No exponga las pilas (pack o pilas que quiere instalar) a temperaturas extremas (luz del sol directa, fuego, etc.) Nunca perforo las pilas y no las eche al fuego (peligro de explosión). Nunca recargue pilas no recargables (alcalinas). Respete las leyes locales en relación con el medio ambiente al tirar las pilas. Mantenga las pilas lejos del alcance de niños.

5. Instalación



Pruebe el alcance entre el receptor y el emisor. El alcance es de 150 m al aire libre, pero paredes y otros obstáculos (p.ej. marcos de PVC o metal) pueden disminuirlo.

Véase las figuras en la página 2 de este manual del usuario.

Emisor

1. Abra cuidadosamente la carcasa del emisor y utilice la placa trasera como plantilla. Marque los agujeros de taladro en la altura deseada.
2. Taladre los agujeros con un talador y la broca adecuados (no incl.)
3. Introduzca un taco de nylon (incl.) en cada agujero.
4. Fije la placa trasera con los tornillos incluidos. Fije la placa frontal a la placa trasera.
5. Enchufe el receptor.

Receptor

1. Seleccione un lugar de montaje para el receptor.
2. Es posible fijar el receptor a la pared con un gancho o un clavo [2].

Observación: También es posible fijar el emisor con cinta de doble cara.

6. Funcionamiento

Véase las figuras en la página 2 de este manual del usuario.

1. Asegúrese de que el receptor y el emisor estén activados.
2. El receptor emitirá una señal acústica al pulsar el botón del emisor [1].
3. Seleccione la melodía con el selector [4] y ajuste el volumen con el ajuste de volumen [3].

7. Enlace

1. Mantenga pulsado el botón del emisor durante 5 segundos hasta que oiga "ding-dong".
2. Ahora, pulse el botón del transmisor. El transmisor emite la señal acústica "ding" para confirmar. El receptor emite "ding-dong" cuando salga del modo de enlace.

8. Especificaciones

sin hilos.....	sí
alcance.....	150 m (sin obstáculos)
aprendizaje automático	sí

botón	con indicador LED
melodías.....	32
grado de protección IP (emisor).....	IP44
alimentación	
transmisor	1 x CR2032 (incl.)
receptor	3 x pila AA de 1.5 V (no incl.)

Utilice este aparato sólo con los accesorios originales. Velleman NV no será responsable de daños ni lesiones causados por un uso (indebido) de este aparato. Para más información sobre este producto y la versión más reciente de este manual del usuario, visite nuestra página www.perel.eu. Se pueden modificar las especificaciones y el contenido de este manual sin previo aviso.

© DERECHOS DE AUTOR

Velleman NV dispone de los derechos de autor para este manual del usuario. Todos los derechos mundiales reservados. Está estrictamente prohibido reproducir, traducir, copiar, editar y guardar este manual del usuario o partes de ello sin el consentimiento previo por escrito del propietario del copyright.

BEDIENUNGSANLEITUNG

1. Einführung

An alle Einwohner der Europäischen Union

Wichtige Umweltinformationen über dieses Produkt



Dieses Symbol auf dem Produkt oder der Verpackung zeigt an, dass die Entsorgung dieses Produktes nach seinem Lebenszyklus der Umwelt Schaden zufügen kann.

Entsorgen Sie die Einheit (oder verwendeten Batterien)

nicht als unsortierter Hausmüll; die Einheit oder verwendeten Batterien müssen von einer spezialisierten Firma zwecks Recycling entsorgt werden. Diese Einheit muss an den Händler oder ein örtliches Recycling-Unternehmen retourniert werden. Respektieren Sie die örtlichen Umweltvorschriften.

Falls Zweifel bestehen, wenden Sie sich für Entsorgungsrichtlinien an Ihre örtliche Behörde.

Vielen Dank, dass Sie sich für Perel entschieden haben! Lesen Sie diese Bedienungsanleitung vor Inbetriebnahme sorgfältig durch. Überprüfen Sie, ob Transportschäden vorliegen. Sollte dies der Fall sein, verwenden Sie das Gerät nicht und wenden Sie sich an Ihren Händler.

2. Sicherheitshinweise



Halten Sie Kinder und Unbefugte vom Gerät fern. Verwenden Sie den Netzstecker, um das Gerät vom Netz zu trennen, beachten Sie dann, dass er immer leicht zugänglich ist.



Der Empfänger eignet sich nur für die Verwendung im Innenbereich. Schützen Sie das Gerät vor Regen und Feuchte. Setzen Sie das Gerät keiner Flüssigkeit wie z.B. Tropf- oder Spritzwasser, aus.

3. Allgemeine Richtlinien

Siehe **Velleman® Service- und Qualitätsgarantie** am Ende dieser Bedienungsanleitung.



Schützen Sie das Gerät vor Staub und vor extremen Temperaturen.



Schützen Sie das Gerät vor harten Stößen und schütteln Sie es nicht. Wenden Sie bei der Bedienung keine Gewalt an.

- Nehmen Sie das Gerät erst in Betrieb, nachdem Sie sich mit seinen Funktionen vertraut gemacht haben.
- Eigenmächtige Veränderungen sind aus Sicherheitsgründen verboten. Bei Schäden verursacht durch eigenmächtige Änderungen erlischt der Garantieanspruch.
- Verwenden Sie das Gerät nur für Anwendungen beschrieben in dieser Bedienungsanleitung. Bei falscher Anwendung dieses Gerätes erlischt der Garantieanspruch.
- Bei Schäden, die durch Nichtbeachtung der Bedienungsanleitung verursacht werden, erlischt der Garantieanspruch. Für daraus resultierende Folgeschäden übernimmt der Hersteller keine Haftung.

- Durch ständige Verbesserungen, kann das Produkt von den Abbildungen abweichen.
- Die Abbildungen dienen nur zur Illustration.
- Das Gerät bei Temperaturschwankungen nicht sofort einschalten. Schützen Sie das Gerät vor Beschädigung, indem Sie es ausgeschaltet lassen bis es die Zimmertemperatur erreicht hat.
- Bewahren Sie diese Bedienungsanleitung für künftige Einsichtnahme auf.

4. Batterie

Siehe Abbildungen, Seite 2 dieser Bedienungsanleitung.

Sender

1. Öffnen Sie den Sender. Verwenden Sie einen Schlitz-Schraubendreher.
2. Installieren Sie die CR2032-Batterie polungsrichtig.
3. Schließen Sie das Batteriefach. Installieren Sie ihn.

Empfänger

1. Öffnen Sie den Empfänger.
2. Legen Sie 3 1.5 V AA-Batterien polungsrichtig ein.
3. Schließen Sie das Batteriefach. Installieren Sie ihn.

Bemerkung: Entfernen Sie die Batterie wenn Sie den Sender längere Zeit nicht verwenden.



ACHTUNG:

Explosionsgefahr wenn Sie die Batterien beim Batteriewechsel falsch einlegen. Ersetzen Sie die Batterien nur durch Batterien gleichen Typs.

Setzen Sie die Batterien (Pack oder einzelne Batterien) keinen extremen Temperaturen (Sonnenlicht, Feuer usw.) aus.

Durchbohren Sie nie die Batterien und werfen Sie diese nicht ins Feuer (Explosionsgefahr). Laden Sie keine nicht-wiederaufladbare Batterien (Alkaline). Entsorgen Sie die Batterien gemäß den örtlichen Vorschriften. Halten Sie die Batterien von Kindern fern.

5. Installation



Testen Sie die Reichweite zwischen dem Empfänger und dem Sender. Die Reichweite ist 150 m im Freifeld, wird aber durch Wände und andere Hindernisse (z.B. PVC- oder Metallrahmen) erheblich verringert.

Siehe Abbildungen, Seite 2 dieser Bedienungsanleitung.

Sender

1. Öffnen Sie vorsichtig das Gehäuse und verwenden Sie die Rückplatte als Schablone. Wählen Sie die gewünschte Höhe und markieren Sie die Bohrlöcher.
2. Bohren Sie die Löcher mit einem Bohrmaschine und den geeigneten Bohrern (nicht mitgeliefert).
3. Setzen Sie einen Nylon-Dübel in jedes Loch ein.
4. Befestigen Sie die Rückplatte mit den mitgelieferten Schrauben. Befestigen Sie die Vorderplatte an der Rückplatte.
5. Stecken Sie den Empfänger in die Steckdose.

Empfänger

1. Wählen Sie einen geeigneten Montageort für den Empfänger.
2. Der Empfänger lässt sich mit einem Haken oder einem Nagel [2] an der Wand befestigen.

Bemerkung: Sie können den Sender auch mit doppelseitigem Klebeband befestigen.

6. Anwendung

Siehe Abbildungen, Seite 2 dieser Bedienungsanleitung.

1. Stellen Sie sicher, dass der Empfänger und der Sender eingeschaltet sind.
2. Ein akustisches Signal ertönt wenn der Druckknopf am Sender [1] gedrückt wird.
3. Wählen Sie die gewünschte Melodie mit der Wahl Taste [4] und stellen Sie die Lautstärke mit dem Lautstärkereglern ein [3].

7. Kopplung

1. Halten Sie die Taste am Empfänger während 5 Sekunden gedrückt bis das akustische Signal "ding-dong" ertönt.

2. Drücken Sie nun die Taste am Sender. Wenn die Kopplung erfolgreich war, ertönt der Signalton "ding". Wenn der Kopplungsmodus verlassen wird (Empfänger), ertönt der Signalton "ding-dong".

8. Technische Daten

kabellos.....	ja
Bereich.....	150 m im Freifeld
selbstlernend	ja
Druckknopf	mit LED-Anzeige
Melodien.....	32
IP-Schutzart (Sender)	IP44
Stromversorgung	
Sender.....	1 x CR2032 (mitgeliefert)
Empfänger... 3 x 1.5 V AA-Batterie (nicht mitgeliefert)	

Verwenden Sie dieses Gerät nur mit originellen Zubehörteilen. Velleman NV übernimmt keine Haftung für Schaden oder Verletzungen bei (falscher) Anwendung dieses Gerätes. Für mehr Informationen zu diesem Produkt und die neueste Version dieser Bedienungsanleitung, siehe www.perel.eu. Alle Änderungen ohne vorherige Ankündigung vorbehalten.

© URHEBERRECHT

Velleman NV besitzt das Urheberrecht für diese Bedienungsanleitung. Alle weltweiten Rechte vorbehalten.

Ohne vorherige schriftliche Genehmigung des Urhebers ist es nicht gestattet, diese Bedienungsanleitung ganz oder in Teilen zu reproduzieren, zu kopieren, zu übersetzen, zu bearbeiten oder zu speichern.

INSTRUKCJA OBSŁUGI

1. Wstęp

Przeznaczona dla mieszkańców Unii Europejskiej.

Ważne informacje dotyczące środowiska.



Niniejszy symbol umieszczony na urządzeniu bądź opakowaniu wskazuje, że utylizacja produktu może być szkodliwa dla środowiska. Nie należy wyrzucać urządzenia (lub baterii) do zbiorczego pojemnika na odpady

komunalne, należy je przekazać specjalistycznej firmie zajmującej się recyklingiem. Niniejsze urządzenie należy zwrócić dystrybutorowi lub lokalnej firmie świadczącej usługi recyklingu. Przestrzegać lokalnych zasad dotyczących środowiska

W razie wątpliwości należy skontaktować się z lokalnym organem odpowiedzialnym za utylizację odpadów.

Dziękujemy za wybór produktu firmy Perel! Prosimy o dokładne zapoznanie się z instrukcją obsługi przed użyciem urządzenia. Nie montować ani nie używać urządzenia, jeśli zostało uszkodzone podczas transportu - należy skontaktować się ze sprzedawcą.

2. Wskazówki bezpieczeństwa



Chronić urządzenie przed dziećmi i nieupoważnionymi użytkownikami.

Wtyczka musi być łatwo dostępna, jeśli jest używana do odłączania zasilania.



Używać wyłącznie w pomieszczeniach. Chronić uchwyt przed deszczem, wilgocią, rozpryskami i ściekającymi cieczami.

3. Informacje ogólne

Proszę zapoznać się z informacjami w części **Usługi i gwarancja jakości Velleman®** na końcu niniejszej instrukcji.



Chronić urządzenie przed pyłem i zbyt wysoką temperaturą.



Chronić urządzenie przed wstrząsami i użytkowaniem niezgodnym z przeznaczeniem. Podczas obsługi urządzenia unikać stosowania siły.

- Przed rozpoczęciem pracy z urządzeniem należy zapoznać się z jego funkcjami.
- Wprowadzanie zmian w urządzeniu jest zabronione ze względów bezpieczeństwa. Uszkodzenia spowodowane zmianami wprowadzonymi przez użytkownika nie podlegają gwarancji.
- Stosować urządzenie wyłącznie zgodnie z przeznaczeniem. Używanie urządzenia niezgodnie z przeznaczeniem spowoduje unieważnienie gwarancji.
- Gwarancja nie obejmuje uszkodzeń spowodowanych nieprzestrzeganiem niniejszej instrukcji, a sprzedawca nie ponosi odpowiedzialności za wynikłe uszkodzenia ani problemy.
- Ze względu na stałe udoskonalanie produktu, rzeczywisty wygląd produktu może różnić się od przedstawionego na zdjęciach.
- Obrazy służą wyłącznie do celów poglądowych.
- Nie włączać urządzenia tuż po tym, jak zostało narażone na zmiany temperatury. Chronić urządzenie przed uszkodzeniem, pozostawiając je wyłączone do momentu osiągnięcia temperatury pokojowej.
- Zachować niniejszą instrukcję na przyszłość.

4. Bateria

Patrz rysunki na stronie 2 niniejszej instrukcji.

Nadajnik

1. Otworzyć nadajnik, aby odsłonić gniazdo baterii. Użyć wkrętaka płaskiego.
2. Włożyć baterię CR2032, zachowując właściwą biegunowość.
3. Zamknąć komorę baterii. Przeprowadzić montaż.

Odbiornik

1. Otworzyć odbiornik, aby odsłonić gniazdo baterii.
2. Włożyć 3 baterie AA 1,5 V, zachowując prawidłową biegunowość.
3. Zamknąć komorę baterii. Przeprowadzić montaż.

Uwaga: Jeżeli nadajnik nie będzie użytkowany przez dłuższy czas, należy wyjąć baterie.

**UWAGA:**

Nieprawidłowa wymiana baterii grozi wybuchem. Baterie należy wymieniać na baterie tego samego lub równoważnego typu.

Nie należy narażać baterii (pakietu baterii lub zainstalowanych baterii) na oddziaływanie silnych źródeł ciepła, np. światła słonecznego, ognia itp.

Nie przebijać ani nie wrzucać baterii do ognia, ponieważ mogą eksplodować. Nie ładować baterii, które nie są akumulatorami (alkaliczne). Usuwać baterie zgodnie z lokalnymi przepisami. Baterie należy chronić przed dziećmi.

5. Montaż

Sprawdzić zasięg działania odbiornika i nadajnika. Zasięg działania wynosi 150 m na wolnym powietrzu, lecz może być mniejszy ze względu na występowanie ścian i innych przeszkód, jak np. ramy z PCV lub metalu.

Patrz rysunki na stronie 2 niniejszej instrukcji.

Nadajnik

1. Ostrożnie otworzyć obudowę nadajnika i użyć tylnej płytki jako wzornika. Zaznaczyć otwory do wywiercenia na wymaganej wysokości.
2. Wywiercić otwory przy użyciu wiertarki i odpowiedniego wiertła (brak w zestawie).
3. W każdy otwór włożyć kołek nylonowy (w zestawie).
4. Zamocować tylną płytkę za pomocą dołączonych wkrętów. Wcisnąć przednią płytkę na tylną.
5. Należy zwyczajnie podłączyć odbiornik do sieci.

Odbiornik

1. Wybrać miejsce montażu odbiornika.
2. Odbiornik można zamocować na ścianie przy użyciu haczyka lub gwoźdźca. [2].

Uwaga: Nadajnik można zamocować również przy użyciu dwustronnej taśmy klejącej.

6. Obsługa

Patrz rysunki na stronie 2 niniejszej instrukcji.

1. Sprawdzić, czy odbiornik i nadajnik są podłączone do zasilania.
2. Po wciśnięciu przycisku nadajnika [1] odbiornik wyemituje sygnał dźwiękowy.
3. Wybrać melodię przy użyciu selektora melodii [4] oraz wyregulować głośność przyciskiem regulacji poziomu głośności [3].

7. Parowanie

1. Przycisk na odbiorniku przytrzymać wciśnięty przez 5 sekund, do momentu wyemitowania słyszalnego sygnału dźwiękowego "ding-dong".
2. Następnie nacisnąć przycisk nadajnika. Nadajnik emituje sygnał dźwiękowy "ding", aby potwierdzić, że parowanie powiodło się. Odbiornik emituje sygnał dźwiękowy "ding-dong", gdy znajduje się w trybie parowania.

8. Specyfikacja techniczna

bezwzrostowy	tak
zakres roboczy	150 m na otwartym terenie
funkcja samoczynna	tak
przycisk dzwonka.....	z kontrolką LED
ilość dźwięków.....	32
klasa IP (nadajnik).....	IP44
zasilanie	
nadajnik	1 x CR2032 (w zestawie)
odbiornik	3 x 1,5 V AA (brak w zestawie)

Należy używać wyłącznie oryginalnych akcesoriów. Firma Velleman nv nie ponosi odpowiedzialności za uszkodzenia lub urazy wynikające z (niewłaściwego) korzystania z niniejszego urządzenia. Aby uzyskać więcej informacji dotyczących produktu oraz najnowszą wersję niniejszej instrukcji, należy odwiedzić naszą stronę internetową www.perel.eu. Informacje zawarte w niniejszej instrukcji obsługi mogą ulec zmianie bez wcześniejszego powiadomienia.

© **INFORMACJA O PRAWACH AUTORSKICH**

Właścicielem praw autorskich do niniejszej instrukcji jest firma Velleman nv. Wszelkie prawa są zastrzeżone na całym świecie. Żadna część niniejszej instrukcji nie może być kopiowana, powielana, tłumaczona ani przenoszona na jakikolwiek nośnik elektroniczny (lub w inny sposób) bez wcześniejszej pisemnej zgody właściciela praw autorskich.

MANUAL DO UTILIZADOR

1. Introdução

Aos cidadãos da União Europeia

Importantes informações sobre o meio ambiente no que respeita a este produto



Este símbolo no aparelho ou na embalagem indica que, enquanto desperdícios, poderão causar danos no meio ambiente. Não coloque a unidade (ou as pilhas) no depósito de lixo municipal; deve dirigir-se a uma empresa especializada em reciclagem. Devolva o aparelho ao seu distribuidor ou ao posto de reciclagem local. Respeite a legislação local relativa ao meio ambiente.

Em caso de dúvidas, contacte com as autoridades locais para os resíduos.

Agradecemos o facto de ter escolhido a Perel! Leia atentamente as instruções do manual antes de usar o aparelho. Caso o aparelho tenha sofrido algum dano durante o transporte não o instale e entre em contacto com o seu distribuidor.

2. Instruções de segurança



Mantenha o aparelho fora do alcance de crianças e pessoas não autorizadas.

Quando a ficha é usada como o dispositivo de desconexão da rede, o dispositivo de desconexão deve ficar prontamente operável.



Use o recetor apenas no interior. Proteger o aparelho contra a chuva e humidade ou qualquer tipo de salpicos ou gotas.

3. Normas gerais

Consulte a **Garantia de serviço e qualidade Velleman®** na parte final deste manual do utilizador.



Não exponha o equipamento ao pó nem a temperaturas extremas.



Proteja o aparelho de quedas e má utilização. Evite usar força excessiva ao utilizar o aparelho.

- Familiarize-se com o funcionamento do aparelho antes de o utilizar.
- Por razões de segurança, estão proibidas quaisquer modificações do aparelho desde que não autorizadas. Os danos causados por modificações não autorizadas do aparelho não estão cobertos pela garantia.
- Utilize o aparelho apenas para as aplicações descritas neste manual. Uma utilização incorreta anula a garantia completamente.
- Danos causados pelo não cumprimento das normas de segurança referidas neste manual anulam a garantia e o seu distribuidor não será responsável por quaisquer danos ou outros problemas daí resultantes.
- Devido às contantes melhorias do produto, o produto actual pode diferir das imagens apresentadas.
- As imagens do produto têm apenas uma função ilustrativa.
- Não ligue o aparelho depois de exposto a variações de temperatura. Para evitar danos, espere que o aparelho atinge a temperatura ambiente.
- Guarde este manual para posterior consulta.

4. Pilha

Veja as imagens na página 2 deste manual.

Transmissor

1. Abra o transmissor para aceder ao compartimento das pilhas. Usar uma chave de fendas
2. Coloque a pilha CR2032 respeitando a polaridade.
3. Fechar o compartimento das pilhas. Continue com a instalação.

Receptor

1. Abra o receptor para aceder ao compartimento das pilhas.
2. Coloque 3 pilhas AA de 1.5 V respeitando a polaridade.
3. Fechar o compartimento das pilhas. Continue com a instalação.

Observação: Retire as pilhas caso não tencione utilizar o transmissor durante um longo período de tempo.

**ATENÇÃO:**

Risco de explosão caso a bateria seja substituída de forma incorreta. Este deve ser substituída apenas por outra igual ou equivalente.

As baterias (pack de baterias ou baterias instaladas) não devem ser expostas a calor excessivo como o do sol, fogo ou similar.

Nunca perfure as baterias nem as deite no fogo, pois podem explodir. Não tente recarregar baterias não recarregáveis (alcalinas). Descarte as baterias de acordo com as regulamentações locais. Mantenha as baterias fora do alcance das crianças.

5. Instalação

Teste a amplitude de funcionamento entre o receptor e o transmissor. A amplitude de funcionamento é de 150 m em espaço aberto, mas poderá ser inferior devido a paredes ou outras obstruções como estruturas metálicas ou em PVC.

Veja as imagens na página 2 deste manual.

Transmissor

1. Abra cuidadosamente o invólucro do transmissor e use a placa traseira como modelo para a furação. Marque os furos para instalação à altura requerida.

2. Faça os furos usando um berbequim e a broca adequada (não incluído).
3. Coloque uma bucha de nylon (incluídas) em cada um dos furos.
4. Fixe a placa usando os parafusos incluídos. Encaixe a placa frontal na placa traseira.
5. Basta ligar o receptor à corrente elétrica.

Receptor

1. Escolha o local de instalação para o recetor.
2. O recetor pode ser fixado numa parede usando um suporte ou um prego [2].

Observação: Também pode fixar o transmissor usando fita adesiva de dupla face.

6. Utilização

Veja as imagens na página 2 deste manual.

1. Verifique se tanto o receptor como o transmissor estão ligados.
2. O recetor toca assim que pressionar o botão do transmissor [1].
3. Selecione a melodia usando o seletor de melodias [4] e ajuste o volume com o respetivo botão [3].

7. Emparelhamento

1. No receptor, mantenha o botão pressionado durante 5 segundos até ouvir um "ding-dong".
2. Em seguida, pressione o botão do transmissor. O transmissor emite um som tipo "ding-dong" para confirmar o emparelhamento. O receptor emite um som tipo "ding-dong" ao sair do modo de emparelhamento.

8. Especificações

sem fios	sim
alcance.....	150 m em espaço amplo
auto-aprendizagem	sim
campainha	com indicador LED
número de sons.....	32
classificação IP (transmissor)	IP44

alimentação

transmissor 1 x CR2032 (incl.)

receptor 3 x 1.5 V AA/LR6 (não incl.)

Utilize este aparelho apenas com acessórios originais. A Velleman NV não será responsável por quaisquer danos ou lesões causados pelo uso (indevido) do aparelho. Para mais informação sobre este produto e para aceder à versão mais recente deste manual do utilizador, visite a nossa página www.perel.eu. Podem alterar-se as especificações e o conteúdo deste manual sem aviso prévio.

© DIREITOS DE AUTOR

A Velleman NV detém os direitos de autor deste manual do utilizador. Todos os direitos mundiais reservados. É

estritamente proibido reproduzir, traduzir, copiar, editar e gravar este manual do utilizador ou partes deste sem prévia autorização escrita por parte da detentora dos direitos.

EN

Velleman® Service and Quality Warranty

Since its foundation in 1972, Velleman® acquired extensive experience in the electronics world and currently distributes its products in over 85 countries.

All our products fulfil strict quality requirements and legal stipulations in the EU. In order to ensure the quality, our products regularly go through an extra quality check, both by an internal quality department and by specialized external organisations. If, all precautionary measures notwithstanding, problems should occur, please make appeal to our warranty (see guarantee conditions).

General Warranty Conditions Concerning Consumer Products (for EU):

- All consumer products are subject to a 24-month warranty on production flaws and defective material as from the original date of purchase.

- Velleman® can decide to replace an article with an equivalent article, or to refund the retail value totally or partially when the complaint is valid and a free repair or replacement of the article is impossible, or if the expenses are out of proportion.

You will be delivered a replacing article or a refund at the value of 100% of the purchase price in case of a flaw occurred in the first year after the date of purchase and delivery, or a replacing article at 50% of the purchase price or a refund at the value of 50% of the retail value in case of a flaw occurred in the second year after the date of purchase and delivery.

• Not covered by warranty:

- all direct or indirect damage caused after delivery to the article (e.g. by oxidation, shocks, falls, dust, dirt, humidity...), and by the article, as well as its contents (e.g. data loss), compensation for loss of profits;
- consumable goods, parts or accessories that are subject to an aging process during normal use, such as batteries (rechargeable, non-rechargeable, built-in or replaceable), lamps, rubber parts, drive belts... (unlimited list);
- flaws resulting from fire, water damage, lightning, accident, natural disaster, etc....;

- flaws caused deliberately, negligently or resulting from improper handling, negligent maintenance, abusive use or use contrary to the manufacturer's instructions;

- damage caused by a commercial, professional or collective use of the article (the warranty validity will be reduced to six (6) months when the article is used professionally);

- damage resulting from an inappropriate packing and shipping of the article;
- all damage caused by modification, repair or alteration performed by a third party without written permission by Velleman®.

- Articles to be repaired must be delivered to your Velleman® dealer, solidly packed (preferably in the original packaging), and be completed with the original receipt of purchase and a clear flaw description.

- Hint: In order to save on cost and time, please reread the manual and check if the flaw is caused by obvious causes prior to presenting the article for repair. Note that returning a non-defective article can also involve handling costs.

- Repairs occurring after warranty expiration are subject to shipping costs.

- The above conditions are without prejudice to all commercial warranties.

The above enumeration is subject to modification according to the article (see article's manual).

NL

Velleman® service- en kwaliteitsgarantie

Velleman® heeft sinds zijn oprichting in 1972 een ruime ervaring opgebouwd in de elektronicawereld en verdeelt op dit moment producten in meer dan 85 landen. Al onze producten beantwoorden aan strikte kwaliteitseisen en aan de wettelijke bepalingen geldig in de EU. Om de kwaliteit te waarborgen, ondergaan onze producten op regelmatige tijdstippen aan strikte kwaliteitscontrole, zowel door onze eigen kwaliteitsafdeling als door externe gespecialiseerde organisaties. Mocht er ondanks deze voorzorgen toch een probleem optreden, dan kunt u steeds een

beroep doen op onze waarborg (zie waarborgvoorwaarden).

Algemene waarborgvoorwaarden consumentengoederen (voor Europese Unie):

- Op alle consumentengoederen geldt een garantieperiode van 24 maanden op productie- en materiaalfouten en dit vanaf de oorspronkelijke aankoopdatum.
- Indien de klacht gegrond is en een gratis reparatie of vervanging van een artikel onmogelijk is of indien de kosten hiervoor buiten verhouding zijn, kan Velleman® beslissen het desbetreffende artikel te vervangen door een gelijkwaardig artikel of de aankoopsom van het artikel gedeeltelijk of volledig terug te betalen. In dat geval krijgt u een vervangend product of terugbetaling ter waarde van 100% van de aankoopsom bij ontdekking van een gebrek tot één jaar na aankoop en levering, of een vervangend product tegen 50% van de kostprijs of terugbetaling van 50 % bij ontdekking na één jaar tot 2 jaar.

• Valt niet onder waarborg:

- alle rechtstreekse of onrechtstreekse schade na de levering veroorzaakt aan het toestel (bv. door oxidatie, schokken, val, stof, vuil, vocht...), en door het toestel, alsook zijn inhoud (bv. verlies van data), vergoeding voor eventuele winstderving.
- verbruiksgoederen, onderdelen of hulpstukken die onderhevig zijn aan veroudering door normaal gebruik zoals bv. batterijen (zowel oplaadbare als niet-oplaadbare, ingebouwd of vervangbaar), lampen, rubberen onderdelen, aandrijfriemen... (onbepaalde lijst).
- defecten ten gevolge van brand, waterschade, bliksem, ongevallen, natuurrampen, enz.
- defecten veroorzaakt door opzet, nalatigheid of door een onoordeelkundige behandeling, slecht onderhoud of abnormaal gebruik of gebruik van het toestel strijdig met de voorschriften van de fabrikant.
- schade ten gevolge van een commercieel, professioneel of collectief gebruik van het apparaat (bij professioneel gebruik wordt de garantieperiode herleid tot 6 maand).
- schade veroorzaakt door onvoldoende bescherming bij transport van het apparaat.

- alle schade door wijzigingen, reparaties of modificaties uitgevoerd door derden zonder toestemming van Velleman®.

- Toestellen dienen ter reparatie aangeboden te worden bij uw Velleman®-verdelers. Het toestel dient vergezeld te zijn van het oorspronkelijke aankoopbewijs. Zorg voor een degelijke verpakking (bij voorkeur de originele verpakking) en voeg een duidelijke foutomschrijving bij.
- Tip: alvorens het toestel voor reparatie aan te bieden, kijk nog eens na of er geen voor de hand liggende reden is waarom het toestel niet naar behoren werkt (zie handleiding). Op deze wijze kunt u kosten en tijd besparen. Denk eraan dat er ook voor niet-defecte toestellen een kost voor controle aangerekend kan worden.
- Bij reparaties buiten de waarborgperiode zullen transportkosten aangerekend worden.
- Elke commerciële garantie laat deze rechten onverminderd.

Bovenstaande opsomming kan eventueel aangepast worden naargelang de aard van het product (zie handleiding van het betreffende product).



Garantie de service et de qualité Velleman®

Depuis 1972, Velleman® a gagné une vaste expérience dans le secteur de l'électronique et est actuellement distributeur dans plus de 85 pays.

Tous nos produits répondent à des exigences de qualité rigoureuses et à des dispositions légales en vigueur dans l'UE. Afin de garantir la qualité, nous soumettons régulièrement nos produits à des contrôles de qualité supplémentaires, tant par notre propre service qualité que par un service qualité externe. Dans le cas improbable d'un défaut malgré toutes les précautions, il est possible d'invoquer notre garantie (voir les conditions de garantie).

Conditions générales concernant la garantie sur les produits grand public (pour l'UE) :

- tout produit grand public est garanti 24 mois contre tout vice de production ou de matériaux à dater du jour d'acquisition effective ;
- si la plainte est justifiée et que la réparation ou le remplacement d'un article est jugé impossible, ou lorsque les coûts s'avèrent disproportionnés, Velleman® s'autorise à remplacer ledit article par un article équivalent ou à rembourser la totalité ou une partie du prix d'achat. Le cas échéant, il vous sera consenti un article de remplacement ou le remboursement complet du prix d'achat lors d'un défaut dans un délai de 1 an après l'achat et la livraison, ou un article de remplacement moyennant 50% du prix d'achat ou le remboursement de 50% du prix d'achat lors d'un défaut après 1 à 2 ans.

• sont par conséquent exclus :

- tout dommage direct ou indirect survenu à l'article après livraison (p.ex. dommage lié à l'oxydation, choc, chute, poussière, sable, impureté...) et provoqué par l'appareil, ainsi que son contenu (p.ex. perte de données) et une indemnisation éventuelle pour perte de revenus ;
- toute pièce ou accessoire nécessitant un remplacement causé par un usage normal comme p.ex. piles (rechargeables comme non rechargeables, intégrées ou remplaçables), ampoules, pièces en caoutchouc, courroies... (liste illimitée) ;
- tout dommage qui résulte d'un incendie, de la foudre, d'un accident, d'une catastrophe naturelle, etc. ;
- out dommage provoqué par une négligence, volontaire ou non, une utilisation ou un entretien incorrect, ou une utilisation de l'appareil contraire aux prescriptions du fabricant ;
- tout dommage à cause d'une utilisation commerciale, professionnelle ou collective de l'appareil (la période de garantie sera réduite à 6 mois lors d'une utilisation professionnelle) ;
- tout dommage à l'appareil qui résulte d'une utilisation incorrecte ou différente que celle pour laquelle il a été initialement prévu comme décrit dans la notice ;

- tout dommage engendré par un retour de l'appareil emballé dans un conditionnement non ou insuffisamment protégé.
- toute réparation ou modification effectuée par une tierce personne sans l'autorisation explicite de SA Velleman® ; - frais de transport de et vers Velleman® si l'appareil n'est plus couvert sous la garantie.
- toute réparation sera fournie par l'endroit de l'achat. L'appareil doit nécessairement être accompagné du bon d'achat d'origine et être dûment conditionné (de préférence dans l'emballage d'origine avec mention du défaut) ;
- tuyau : il est conseillé de consulter la notice et de contrôler câbles, piles, etc. avant de retourner l'appareil. Un appareil retourné jugé défectueux qui s'avère en bon état de marche pourra faire l'objet d'une note de frais à charge du consommateur ;
- une réparation effectuée en-dehors de la période de garantie fera l'objet de frais de transport ;
- toute garantie commerciale ne porte pas atteinte aux conditions susmentionnées.

La liste susmentionnée peut être sujette à une complémentarité selon le type de l'article et être mentionnée dans la notice d'emploi.

ES

Garantía de servicio y calidad Velleman®

Desde su fundación en 1972 Velleman® ha adquirido una amplia experiencia como distribuidor en el sector de la electrónica en más de 85 países. Todos nuestros productos responden a normas de calidad rigurosas y disposiciones legales vigentes en la UE. Para garantizar la calidad, sometemos nuestros productos regularmente a controles de calidad adicionales, tanto a través de nuestro propio servicio de calidad como de un servicio de calidad externo. En el caso improbable de que surgieran problemas a pesar de todas las precauciones, es posible recurrir a nuestra garantía (véase las condiciones de garantía).

Condiciones generales referentes a la garantía sobre productos de venta al público (para la Unión Europea):

- Todos los productos de venta al público tienen un período de garantía de 24 meses contra errores de producción o errores en materiales desde la adquisición original;
- Si la queja está fundada y si la reparación o sustitución de un artículo no es posible, o si los gastos son desproporcionados, Velleman® autoriza reemplazar el artículo por un artículo equivalente o reembolsar la totalidad o una parte del precio de compra. En este caso, usted recibirá un artículo de recambio o el reembolso completo del precio de compra si encuentra algún fallo hasta un año después de la compra y entrega, o un artículo de recambio al 50% del precio de compra o el reembolso del 50% del precio de compra si encuentra un fallo después de 1 año y hasta los 2 años después de la compra y entrega.

Por consiguiente, están excluidos entre otras cosas:

- todos los daños causados directa o indirectamente al aparato (p.ej. por oxidación, choques, caída,...) y a su contenido (p.ej. pérdida de datos) después de la entrega y causados por el aparato, y cualquier indemnización por posible pérdida de ganancias;
- partes o accesorios, que estén expuestos al desgaste causado por un uso normal, como por ejemplo baterías (tanto recargables como no recargables, incorporadas o reemplazables), bombillas, partes de goma, etc. (lista ilimitada);
- defectos causados por un incendio, daños causados por el agua, rayos, accidentes, catástrofes naturales, etc.;
- defectos causados a conciencia, descuido o por malos tratos, un mantenimiento inapropiado o un uso anormal del aparato contrario a las instrucciones del fabricante;
- daños causados por un uso comercial, profesional o colectivo del aparato (el período de garantía se reducirá a 6 meses con uso profesional);
- daños causados por un uso incorrecto o un uso ajeno al que está previsto el producto inicialmente como está descrito en el manual del usuario;

- daños causados por una protección insuficiente al transportar el aparato.
- daños causados por reparaciones o modificaciones efectuadas por una tercera persona sin la autorización explícita de Velleman®;
- se calcula gastos de transporte de y a Velleman® si el aparato ya no está cubierto por la garantía.
- Cualquier artículo que tenga que ser reparado tendrá que ser devuelto a su distribuidor Velleman®. Devuelva el aparato con la factura de compra original y transpórtelo en un embalaje sólido (preferentemente el embalaje original). Incluya también una buena descripción del fallo;
- Consejo: Lea el manual del usuario y controle los cables, las pilas, etc. antes de devolver el aparato. Si no se encuentra un defecto en el artículo los gastos podrían correr a cargo del cliente;
- Los gastos de transporte correrán a carga del cliente para una reparación efectuada fuera del período de garantía.
- Cualquier gesto comercial no disminuye estos derechos.

La lista previamente mencionada puede ser adaptada según el tipo de artículo (véase el manual del usuario del artículo en cuestión).

DE

Velleman® Service- und Qualitätsgarantie

Seit der Gründung in 1972 hat Velleman® sehr viel Erfahrung als Verteiler in der Elektronikwelt in über 85 Ländern aufgebaut. Alle Produkte entsprechen den strengen Qualitätsforderungen und gesetzlichen Anforderungen in der EU. Um die Qualität zu gewährleisten werden unsere Produkte regelmäßig einer zusätzlichen Qualitätskontrolle unterworfen, sowohl von unserer eigenen Qualitätsabteilung als auch von externen spezialisierten Organisationen. Sollten, trotz aller Vorsichtsmaßnahmen, Probleme auftreten, nehmen Sie bitte die Garantie in Anspruch (siehe Garantiebedingungen).

Allgemeine Garantiebedingungen in Bezug auf Konsumgüter (für die Europäische Union):

- Alle Produkte haben für Material- oder Herstellungsfehler eine Garantieperiode von 24 Monaten ab Verkaufsdatum.
- Wenn die Klage berechtigt ist und falls eine kostenlose Reparatur oder ein Austausch des Gerätes unmöglich ist, oder wenn die Kosten dafür unverhältnismäßig sind, kann Velleman® sich darüber entscheiden, dieses Produkt durch ein gleiches Produkt zu ersetzen oder die Kaufsumme ganz oder teilweise zurückzahlen. In diesem Fall erhalten Sie ein Ersatzprodukt oder eine Rückzahlung im Werte von 100% der Kaufsumme im Falle eines Defektes bis zu 1 Jahr nach Kauf und Lieferung, oder Sie bekommen ein Ersatzprodukt im Werte von 50% der Kaufsumme oder eine Rückzahlung im Werte von 50 % im Falle eines Defektes im zweiten Jahr.

• Von der Garantie ausgeschlossen sind:

- alle direkten oder indirekten Schäden, die nach Lieferung am Gerät und durch das Gerät verursacht werden (z.B. Oxidation, Stöße, Fall, Staub, Schmutz, Feuchtigkeit, ...), sowie auch der Inhalt (z.B. Datenverlust), Entschädigung für eventuellen Gewinnausfall.

- Verbrauchsgüter, Teile oder Zubehörteile, die durch normalen Gebrauch dem Verschleiß ausgesetzt sind, wie z.B.

Batterien (nicht nur aufladbare, sondern auch nicht aufladbare, eingebaute oder ersetzbare), Lampen, Gummiteile, Treibriemen, usw. (unbeschränkte Liste).

- Schäden verursacht durch Brandschaden, Wasserschaden, Blitz, Unfälle, Naturkatastrophen, usw.

- Schäden verursacht durch absichtliche, nachlässige oder unsachgemäße Anwendung, schlechte Wartung, zweckfremdete Anwendung oder Nichtbeachtung von Benutzerhinweisen in der Bedienungsanleitung.

- Schäden infolge einer kommerziellen, professionellen oder kollektiven Anwendung des Gerätes (bei gewerblicher Anwendung wird die Garantieperiode auf 6 Monate zurückgeführt).

- Schäden verursacht durch eine unsachgemäße Verpackung und unsachgemäßen Transport des Gerätes.

- alle Schäden verursacht durch unautorisierte Änderungen, Reparaturen oder Modifikationen, die von einem Dritten ohne Erlaubnis von Velleman® vorgenommen werden.

• Im Fall einer Reparatur, wenden Sie sich an Ihren Velleman®-Verteiler. Legen Sie das Produkt ordnungsgemäß verpackt (vorzugsweise die Originalverpackung) und mit dem Original-Kaufbeleg vor. Fügen Sie eine deutliche Fehlerbeschreibung hinzu.

• Hinweis: Um Kosten und Zeit zu sparen, lesen Sie die Bedienungsanleitung nochmals und überprüfen Sie, ob es keinen auf der Hand liegenden Grund gibt, ehe Sie das Gerät zur Reparatur zurückschicken. Stellt sich bei der Überprüfung des Gerätes heraus, dass kein Geräteschaden vorliegt, könnte dem Kunden eine Untersuchungspauschale berechnet.

• Für Reparaturen nach Ablauf der Garantiefrist werden Transportkosten berechnet.

• Jede kommerzielle Garantie lässt diese Rechte unberührt.

Die oben stehende Aufzählung kann eventuell angepasst werden gemäß der Art des Produktes (siehe Bedienungsanleitung des Gerätes).

PL

Velleman® usługi i gwarancja jakości

Od czasu założenia w 1972, Velleman® zdobył bogate doświadczenie w dziedzinie światowej elektroniki. Obecnie firma dystrybuuje swoje produkty w ponad 85 krajach.

Wszystkie nasze produkty spełniają surowe wymagania jakościowe oraz wypełniają normy i dyrektywy obowiązujące w krajach UE. W celu zapewnienia najwyższej jakości naszych produktów, przechodzą one regularne oraz dodatkowo wyrównane badania kontroli jakości, zarówno naszego wewnętrznego działu jakości jak również wyspecjalizowanych firm zewnętrznych. Pomimo dokożenia wszelkich starań czasem mogą pojawić się problemy techniczne,

prosimy odwołać się do gwarancji (patrz warunki gwarancji).

Ogólne Warunki dotyczące gwarancji:

• Wszystkie produkty konsumenckie podlegają 24-miesięcznej gwarancji na wady produkcyjne i materiałowe od daty zakupu.

• W przypadku, gdy usterka jest niemożliwa do usunięcia lub koszt usunięcia jest nadmiernie wysoki Velleman® może zdecydować o wymianie artykułu na nowy, wolny od wad lub zwrócić zapłaconą kwotę. Zwrot gotówki może jednak nastąpić z uwzględnieniem poniższych warunków:

- zwrot 100% ceny zakupu w przypadku, gdy wada wystąpiła w ciągu pierwszego roku od daty zakupu i dostawy

- wymiana wadliwego artykułu na nowy, wolny od wad z odpłatnością 50% ceny detalicznej lub zwrot 50% kwoty ceny nabycia w przypadku gdy wada wystąpiła w drugim roku od daty zakupu i dostawy.

• Produkt nie podlega naprawie gwarancyjnej:

- gdy wszystkie bezpośrednie lub pośrednie szkody spowodowane są działaniem czynników środowiskowych lub losowych (np. przez utlenianie, wstrząsy, upadki, kurz, brud, ...), wilgotności;

- gwarant nie ponosi odpowiedzialności za szkody wynikających z utraty danych;

- produkty konsumenckie, części zamienne lub akcesoria podatne na proces starzenia, wynikającego z normalnego użytkowania, np: baterie (ładowalne, nieladowalne, wbudowane lub wymienne), żarówki, paski napędowe, gumowe elementy napędowe... (nieograniczona lista);

- usterka wynika z działania pożaru, zalania wszelkimi cieczami, uderzenia pioruna, upadku lub kłęski żywiołowej, itp.;

- usterka wynika z zaniedbań eksploatacyjnych tj. umyślnie bądź nieumyślnie zaniechanie czyszczenia, konserwacji, wymiany materiałów eksploatacyjnych, niedbalstwa lub z niewłaściwego obchodzenia się lub niezgodnego użytkowania z instrukcją producenta;

- szkody wynikające z nadmiernego użytkowania gdy nie jest do tego celu przeznaczony tj. działalność komercyjna, zawodowa lub wspólne użytkowanie przez

wiele osób - okres obowiązywania gwarancji zostanie obniżony do 6 (sześć) miesięcy;

- Szkody wynikające ze źle zabezpieczonej wysyłki produktu;

- Wszelkie szkody spowodowane przez nieautoryzowaną naprawę, modyfikację, przeróbkę produktu przez osoby trzecie jak również bez pisemnej zgody firmy Velleman®.

• Uszkodzony produkt musi zostać dostarczony do sprzedawcy® Velleman, solidnie zapakowany (najlepiej w oryginalnym opakowaniu), wraz z wyposażeniem z jakim produkt został sprzedany. W przypadku wysyłki towaru w opakowaniu innym niż oryginalnym ryzyko usterki produktu oraz tego skutki przechodzą na właściciela produktu. Wraz z niesprawnym produktem należy dołączyć jasny i szczegółowy opis jego usterki, wady;

• Wskazówka: Aby zaoszczędzić na kosztach i czasie, proszę szczegółowo zapoznać się z instrukcją obsługi; czy przyczyną wady są okoliczności techniczne czy też wynikają wyłącznie z niezajomości obsługi produktu. W przypadku wysyłki sprawnego produktu do serwisu nabywca może zostać obciążony kosztami obsługi oraz transportu.

• W przypadku napraw pogwarancyjnych lub odpłatnych klient ponosi dodatkowo koszt wysyłki produktu do i z serwisu. wymienione wyżej warunki są bez uszczerbku dla wszystkich komercyjnych gwarancji.

Powyższe postanowienia mogą podlegać modyfikacji w zależności od wyrobu (patrz art obsługi).

PT

Garantia de serviço e de qualidade Velleman®

Desde a sua fundação em 1972 Velleman® tem adquirido uma ampla experiência no sector da electrónica com uma distribuição em mais de 85 países.

Todos os nossos produtos respondem a exigências rigorosas e a disposições legais em vigor na UE. Para garantir a qualidade, submetemos regularmente os nossos produtos a controlos de qualidade

suplementares, com o nosso próprio serviço qualidade como um serviço de qualidade externo. No caso improvável de um defeito mesmo com as nossas precauções, é possível invocar a nossa garantia. (ver as condições de garantia).

Condições gerais com respeito a garantia sobre os produtos grande público (para a UE):

- qualquer produto grande público é garantido 24 mês contra qualquer vício de produção ou materiais a partir da data de aquisição efectiva;
- no caso da reclamação ser justificada e que a reparação ou substituição de um artigo é impossível, ou quando os custos são desproporcionados, Velleman® autoriza-se a substituir o dito artigo por um artigo equivalente ou a devolver a totalidade ou parte do preço de compra. Em outro caso, será consentido um artigo de substituição ou devolução completa do preço de compra no caso de um defeito no prazo de 1 ano depois da data de compra e entrega, ou um artigo de substituição pagando o valor de 50% do preço de compra ou devolução de 50% do preço de compra para defeitos depois de 1 a 2 anos.

• estão por consequência excluídos:

- todos os danos directos ou indirectos depois da entrega do artigo (p.ex. danos ligados a oxidação, choques, quedas, poeiras, areias, impurezas...) e provocado pelo aparelho, como o seu conteúdo (p.ex. perda de dados) e uma indemnização eventual por perda de receitas;
- consumíveis, peças ou acessórios sujeitos a desgaste causado por um uso normal, como p.ex. pilhas (recarregáveis, não recarregáveis, incorporadas ou substituíveis), lâmpadas, peças em borracha correias... (lista ilimitada);
- todos os danos que resultem de um incêndio, raios, de um acidente, de uma catastrophe natural, etc.;
- danos provocados por negligência, voluntária ou não, uma utilização ou manutenção incorrecta, ou uma utilização do aparelho contrária as prescrições do fabricante;
- todos os danos por causa de uma utilização comercial, profissional ou colectiva do aparelho (o período de garantia será

reduzido a 6 meses para uma utilização profissional);

- todos os danos no aparelho resultando de uma utilização incorrecta ou diferente daquela inicialmente prevista e descrita no manual de utilização;
- todos os danos depois de uma devolução não embalada ou mal protegida ao nível do acondicionamento.
- todas as reparações ou modificações efectuadas por terceiros sem a autorização de SA Velleman®;
- despesas de transporte de e para Velleman® se o aparelho não estiver coberto pela garantia.
- qualquer reparação será fornecida pelo local de compra. O aparelho será obrigatoriamente acompanhado do talão ou factura de origem e bem acondicionado (de preferência dentro da embalagem de origem com indicação do defeito ou avaria);
- dica: aconselha-mos a consulta do manual e controlar cabos, pilhas, etc. antes de devolver o aparelho. Um aparelho devolvido que estiver em bom estado será cobrado despesas a cargo do consumidor;
- uma reparação efectuada fora da garantia, será cobrado despesas de transporte;
- qualquer garantia comercial não prevalece as condições aqui mencionadas.

A lista pode ser sujeita a um complemento conforme o tipo de artigo e estar mencionada no manual de utilização.

Made in PRC
Imported for PEREL by Velleman nv
Legen Heirweg 33, 9890 Gavere, Belgium
www.perel.eu