

USER MANUAL

1. Introduction



To all residents of the European Union

Important environmental information about this product

This symbol on the device or the package indicates that disposal of the device after its lifecycle could harm the environment. Do not dispose of the unit (or batteries) as unsorted municipal waste; it should be taken to a specialized company for recycling. This device should be returned to your distributor or to a local recycling service. Respect the local environmental rules.

If in doubt, contact your local waste disposal authorities.

Please read the manual thoroughly before bringing this device into service. If the device was damaged in transit, do not install or use it and contact your dealer.

2. Safety Instructions



Read and understand this manual and all safety signs before using this appliance.



Danger – High voltage. Risk of electroshock. Never insert metal objects in the appliance.

- This device can be used by children aged from 8 years and above, and persons with reduced physical, sensory or mental capabilities or lack of experience and knowledge if they have been given supervision or instruction concerning the use of the device in a safe way and understand the hazards involved. Children shall not play with the device. Cleaning and user maintenance shall not be made by children without supervision.
- Keep this device away from rain, moisture, splashing and dripping liquids. Never put objects filled with liquids on top of or close to the device.
- Always disconnect mains power when the device is not in use or when servicing or maintenance activities are performed. Handle the power cord by the plug only.
- All cords and cables should be routed so that they will not be walked on or pinched by items placed upon or against them. Pay particular attention to the point where they exit the unit.
- Remove all flammable materials close to the device before switching on.
- Do not install the device on a flammable surface (linoleum, carpet, wood, paper, cardboard, plastic, etc.).
- Protect this device from heat sources such as radiators, heat registers, stoves, or other appliances (including amplifiers) that produce heat.
- Do not remove the cover under any conditions. There are no user-serviceable parts inside. Never operate this device when its cover is removed.

- Do not operate a visibly damaged device. Do not attempt to operate this device if the power cord has been frayed or broken.
- Always mount this device in a safe and stable manner. Mount this device in an area that will allow proper ventilation. Allow about 15 cm between this device and a wall.
- This device should only be serviced by qualified service personnel.
- Familiarise yourself with the functions of the device before actually using it.
- Always install the device in a well-ventilated location.
- Keep this device away from dust and extreme temperatures. Make sure the ventilation openings are clear at all times. For sufficient air circulation, leave at least 2.5 cm in front of the openings.
- Never carry or move the device from the power cord or any other moving part. Always use the bracket.
- In the event of an operating problem, stop using the device immediately.
- Never try to repair the device. There are no user-serviceable parts inside the device. Refer to an authorized dealer for service and/or spare parts.
- This device is not designed for permanent operation: regular operation breaks will prolong its life.

Warnings Regarding Servicing



No user-serviceable parts inside. The light source in this appliance cannot be replaced. Scrap the appliance when the lamps cease to operate.

- Disconnect from the power supply before servicing, cleaning and opening.
- An electric shock hazard may exist if water from a garden hose is directed at the appliance.
- Keep this appliance away from children and unauthorized users.
- The appliance is not to be used in locations where flammable vapour or explosive dust is likely to exist.
- If the external flexible cable or cord of this device is damaged, it shall be exclusively replaced by the manufacturer or his service agent or a similar qualified person in order to avoid a hazard.

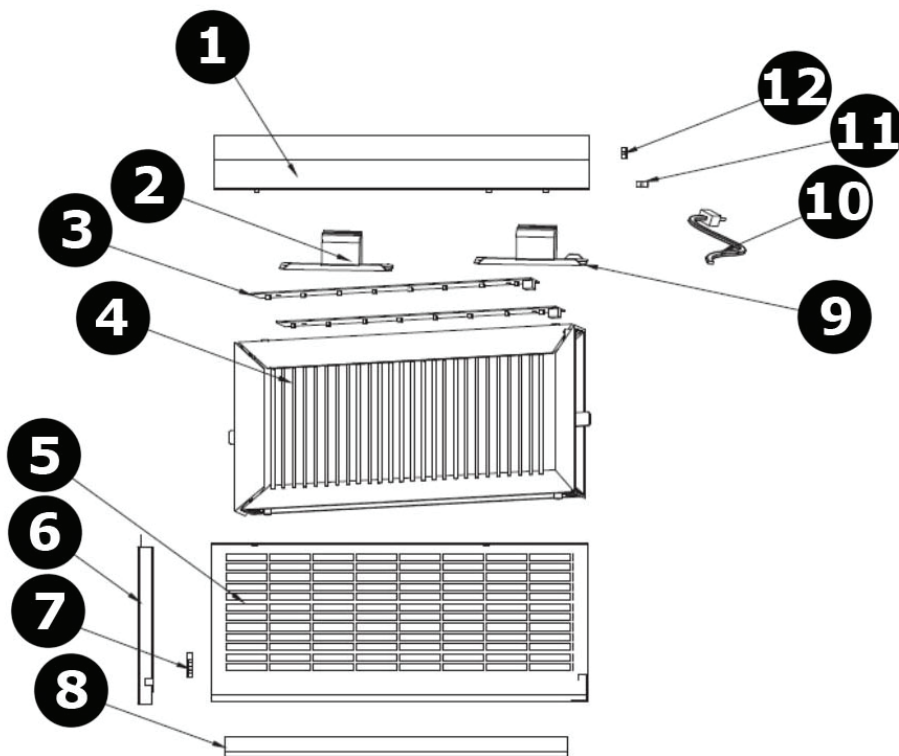
3. General Guidelines

- All modifications of the device are forbidden for safety reasons. Damage caused by user modifications to the device is not covered by the warranty.
- Only use the device for its intended purpose. Using the device in an unauthorised way will void the warranty.
- Damage caused by disregard of certain guidelines in this manual is not covered by the warranty and the dealer will not accept responsibility for any ensuing defects or problems.
- Not the importer nor its dealers can be held responsible for any damage (extraordinary, incidental or indirect) – of any nature (financial, physical...) arising from the possession, use or failure of this product.
- Keep this manual for future reference.

4. Description

1	cover
2	transformer
3	LED
4	high-voltage grid
5	outer mesh
6	inner board

7	micro switch
8	collection tray
9	LED driver
10	power cord
11	on-off switch
12	wire nail



5. Operation

1. Install the insect killer on a stable and non-slippery surface.
2. Connect the insect killer to the power source.
3. Disconnect from the power supply after use.



For best results, turn off other light sources and prevent from installing the appliance in the draught.

Safety Sensor

This insect killer is equipped with a safety sensor. The insect killer stops working automatically when the collection tray is being taken out.

6. Troubleshooting

Problem	Reason	Possible solution
Appliance does not start	Power supply not connected well	Reconnect the power supply
	On-off button not pressed	Press the on-off button
Appliance does not light	Power supply not connected well	Reconnect the power supply
	Light is damaged	Light source cannot be replaced; scrap the appliance
	PCB board is damaged	PCB Board cannot be replaced; scrap the appliance
Noisy fan	Foreign objects in the fan	Clean the fan

7. Care and Maintenance

Storage

Store the appliance and its accessories in a clean and dry area.

Cleaning



Caution – Risk of electroshock. Never touch the metal grid with your bare hands.

The cleaning frequency depends on the intensity of use. Check the tray of the device at least once a week. Clean more often if necessary.

Before starting any cleaning or maintenance activities, unplug the appliance from its power source, wait for 5 minutes and let it cool down.

Wipe all exterior surfaces of the appliance clean with a soft cloth dampened with a soap and water solution. Do not immerse or submerge any part of the appliance in water or any other liquid. Never use solvents or cleaning agents containing petroleum (petrol, kerosene, oil), paint thinner, turpentine, alcohol, or ammonia.

Maintenance

All repairs should only be carried out by qualified service personnel. Do not open exterior casing of the appliance. There are no user-serviceable parts inside. Opening or visible attempts to open or repair the appliance may void any guarantee and/or cause damage to the product or personal injury.

8. Technical Specifications

input voltage.....	220-240 V~, 50/60 Hz, pf 0.51
power consumption.....	14 W
IP rating.....	IPX0
wavelength.....	365 nm (+/- 5 nm)
grid voltage.....	4000 V
colour.....	grey
material.....	full metal
effective area.....	250 m ²
lamp.....	20 x UV-A LED with spectrum @ 365 nm
average lifetime lamp.....	20000 h
dimensions.....	505 x 120 x 260 mm
weight.....	3.11 kg

Use this device with original accessories only. The importer cannot be held responsible in the event of damage or injury resulting from (incorrect) use of this device. The information in this manual is subject to change without prior notice.

© COPYRIGHT NOTICE

All worldwide rights reserved. No part of this manual may be copied, reproduced, translated or reduced to any electronic medium or otherwise without the prior written consent of the copyright holder.

HANDLEIDING

1. Inleiding



Aan alle ingezetenen van de Europese Unie Belangrijke milieu-informatie betreffende dit product

Dit symbool op het toestel of de verpakking geeft aan dat, als het na zijn levenscyclus wordt weggeworpen, dit toestel schade kan toebrengen aan het milieu. Gooi dit toestel (en eventuele batterijen) niet bij het gewone huishoudelijke afval; het moet bij een gespecialiseerd bedrijf terecht komen voor recyclage. U moet dit toestel naar uw verdeler of naar een lokaal recyclagepunt brengen. Respecteer de plaatselijke milieuwetgeving.

Hebt u vragen, contacteer dan de plaatselijke autoriteiten betreffende de verwijdering.

Lees deze handleiding grondig door voor u het toestel in gebruik neemt. Werd het toestel beschadigd tijdens het transport, installeer het dan niet en raadpleeg uw dealer.

2. Veiligheidsvoorschriften



Lees en begrijp deze handleiding en de veiligheidsinstructies vóór ingebruikname.



Gevaar - Hoogspanning. Elektrocutiegevaar. Steek nooit metalen voorwerpen in het.

- Dit toestel is geschikt voor gebruik door kinderen vanaf 8 jaar, door personen met fysieke, zintuiglijke of verstandelijke beperkingen, of door personen met gebrek aan ervaring en kennis, op voorwaarde dat dit onder toezicht gebeurt van een persoon die verantwoordelijk is voor hun veiligheid of hun aanwijzingen heeft gegeven, hoe zij het toestel moeten gebruiken en zich bewust zijn van de risico's die het gebruik van het toestel met zich meebrengt. Kinderen mogen niet met het toestel spelen. De reiniging en het onderhoud van het toestel mogen niet worden uitgevoerd door kinderen, tenzij ze onder toezicht staan.
- Bescherm het toestel tegen regen, vochtigheid en opspattende vloeistoffen. Plaats nooit objecten gevuld met vloeistof op of naast het toestel.
- Trek de stekker uit het stopcontact wanneer het toestel niet in gebruik is of voordat u het toestel reinigt. Houd de voedingskabel altijd vast bij de stekker en niet bij de kabel.
- Plaats de kabels zodanig dat niemand erop kan trappen of erover kan vallen of struikelen, vooral bij de stekker en het punt waar de kabel het toestel verlaat.
- Verwijder alle brandbare materialen in de nabijheid van het toestel voordat u het inschakelt.
- Plaats het toestel niet op een brandbaar oppervlak (bv. linoleum, tapijt, hout, papier, karton, plastic, enz.).
- Houd dit toestel uit de buurt van warmtebronnen zoals radiatoren, verwarmingselementen, fornuizen of andere toestellen (incl. versterkers) die warmte produceren.

- Demonteer of open dit toestel nooit. De gebruiker mag geen onderdelen vervangen. Gebruik dit toestel nooit wanneer de behuizing geopend is.
- Gebruik nooit een beschadigd toestel. Gebruik dit toestel niet indien de voedingskabel beschadigd is.
- Monteer dit toestel steeds op een veilige en stabiele manier. Monteer dit toestel in een ruimte waar voldoende ventilatie aanwezig is. Houd een afstand van ongeveer 15 cm vanaf het toestel tot de muur.
- Het onderhoud mag uitsluitend door een vakman uitgevoerd worden.
- Leer eerst de functies van het toestel kennen voor u het gaat gebruiken.
- Plaats het toestel in een goed geventileerde ruimte.
- Bescherm tegen stof en extreme temperaturen. Zorg ervoor dat de ventilatieopeningen niet worden geblokkeerd. Voorzie een ruimte van minstens 2.5 cm tussen het toestel en elk ander object
- Verplaats of draag het toestel nooit aan de voedingskabel of andere bewegende onderdelen. Gebruik steeds de beugel.
- Als het toestel niet correct functioneert, schakel het onmiddellijk uit.
- Probeer nooit zelf het toestel te herstellen. Er zijn geen onderdelen in het toestel die door de gebruiker gerepareerd kunnen worden. Contacteer uw verdeler voor eventuele reserveonderdelen.
- Dit toestel is niet geschikt voor permanent gebruik: een regelmatige onderbreking verlengt de levensduur.

Onderhoudsvoorschriften



Er zijn geen vervangbare onderdelen in dit toestel. De lichtbron is niet vervangbaar. Gooi het toestel weg aan het einde van de levensduur.

- Trek de stekker uit het stopcontact voor de reiniging, onderhoud of reparatie van het toestel.
- Wanneer er water vanuit een tuinslang op het toestel wordt gericht, kan gevaar voor elektrische schokken ontstaan.
- Houd dit toestel buiten het bereik van kinderen en onbevoegden.
- Gebruik het toestel niet in plaatsen waar zich ontvlambare dampen of explosieve stoffen bevinden.
- Indien de externe, flexibele kabel beschadigd is, dan moet deze door de fabrikant, diens servicedienst, of een gelijkwaardig bekwaam persoon vervangen worden, om gevaar te vermijden.

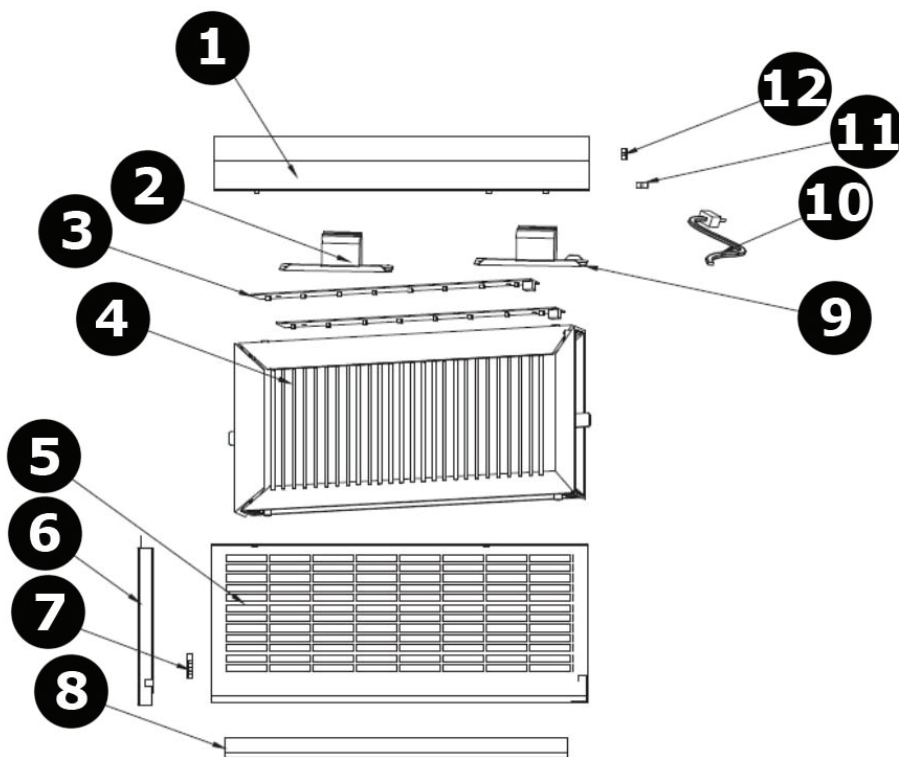
3. Algemene richtlijnen

- Om veiligheidsredenen mag u geen wijzigingen aanbrengen. Schade door wijzigingen die de gebruiker heeft aangebracht aan het toestel valt niet onder de garantie.
- Gebruik het toestel enkel waarvoor het gemaakt is. De garantie vervalt automatisch bij ongeoorloofd gebruik.
- De garantie geldt niet voor schade door het negeren van bepaalde richtlijnen in deze handleiding en uw dealer zal de verantwoordelijkheid afwijzen voor defecten of problemen die hier rechtstreeks verband mee houden.
- Noch de importeur noch zijn verdelers kunnen aansprakelijk gesteld worden voor schade (buitengewoon, incidenteel of onrechtstreeks) – van welke aard dan ook (financieel, fysisch...) voortvloeiend uit het bezit, gebruik of falen van dit product.
- Bewaar deze handleiding voor verdere raadpleging.

4. Uitleg

1	behuizing
2	transformator
3	LED
4	hoogspanningsrooster
5	buitenste rooster
6	binnenste rooster

7	minischakelaar
8	vergaarbakje
9	led-driver
10	voedingskabel
11	aan/uit-schakelaar
12	snoerhouder



5. Gebruik

1. Plaats de insectenverdelger op een stabiel en slipvrij oppervlak.
2. Sluit het toestel aan op de voedingsbron.
3. Ontkoppel het toestel na gebruik.



Voor de beste resultaten, schakel andere lichtbronnen uit en vermijd tocht.

Veiligheidssensor

Deze insectenverdelger is uitgerust met een veiligheidssensor. De insectenverdelger schakelt automatisch uit van zodra u het vergaarbakje uit het toestel haalt.

6. Problemen en oplossingen

Probleem	Oorzaak	Mogelijke oplossing
Het toestel schakelt niet in	De voeding is niet goed aangesloten	Sluit de voeding opnieuw aan
	De aan/uit-knop is niet ingedrukt	Druk op de aan-uit-knop
De led licht niet op	De voeding is niet goed aangesloten	Sluit de voeding opnieuw aan
	De led is beschadigd	De lichtbron is niet vervangbaar; gooi het toestel weg
	De printplaat is beschadigd	De printplaat is niet vervangbaar; gooi het toestel weg
Luidruchtige ventilator	Vreemde voorwerpen in de ventilator	Reinig de ventilator

7. Reiniging en onderhoud

Opslag

Bewaar het toestel en de accessoires op een propere en droge plaats.

Reiniging



Opgelet - Elektrocutiegevaar. Raak in geen geval de metalen rooster aan met de blote handen.

De reinigingsfrequentie hangt af van hoe intensief het apparaat gebruikt wordt. Controleer het vergaarbakje minstens eenmaal per week. Reinig het bakje vaker indien nodig.

Trek de stekker uit het stopcontact, wacht 5 minuten en laat het toestel afkoelen alvorens reinigings- of onderhoudswerkzaamheden uit te voeren.

Reinig de behuizing met een zachte doek die licht bevochtigd is met een milde zeepoplossing. Dompel het toestel nooit onder in water of andere vloeistoffen. Gebruik nooit oplosmiddelen of reinigingsmiddelen die petroleum (benzine, kerosine, olie), verfverdunder, wasbenzine, alcohol of ammoniak bevatten.

Onderhoud

Laat het toestel herstellen door een vakman. Open nooit de behuizing van het toestel. De gebruiker mag geen onderdelen vervangen. Het openen of zichtbare pogingen tot het openen of het repareren van het toestel kan leiden tot het vervallen van de garantie en/of schade aan het toestel of letsels.

8. Technische specificaties

ingangsspanning.....	220-240 V~, 50/60 Hz, pf 0.51
verbruik.....	14 W
IP-norm	IPX0
golflengte.....	365 nm (+/- 5 nm)
spanning rooster	4000 V
kleur	grijs
materiaal.....	metaal
bereik.....	250 m ²
lamp.....	20 x UV-A LED @ 365 nm
gemiddelde levensduur.....	20000 h
afmetingen.....	505 x 120 x 260 mm
gewicht	3.11 kg

Gebruik dit toestel enkel met originele accessoires. De importeur kan niet aansprakelijk gesteld worden voor schade of kwetsuren bij (verkeerd) gebruik van dit toestel. De informatie in deze handleiding kan te allen tijde worden gewijzigd zonder voorafgaande kennisgeving.

© AUTEURSRECHT

Alle wereldwijde rechten voorbehouden. Het is niet toegestaan om deze handleiding of gedeelten ervan over te nemen, te kopiëren, te vertalen, te bewerken en op te slaan op een elektronisch medium zonder voorafgaande schriftelijke toestemming van de rechthebbende.

MODE D'EMPLOI

1. Introduction



Aux résidents de l'Union européenne

Informations environnementales importantes concernant ce produit

Ce symbole sur l'appareil ou l'emballage indique que l'élimination d'un appareil en fin de vie peut polluer l'environnement. Ne pas jeter un appareil électrique ou électronique (et des piles éventuelles) parmi les déchets municipaux non sujets au tri sélectif ; une déchetterie traitera l'appareil en question. Renvoyer l'appareil à votre fournisseur ou à un service de recyclage local. Respecter la réglementation locale relative à la protection de l'environnement.

En cas de questions, contacter les autorités locales pour élimination.

Lire attentivement le présent mode d'emploi avant la mise en service de l'appareil. Si l'appareil a été endommagé pendant le transport, ne pas l'installer et consulter votre revendeur.

2. Consignes de sécurité



Lire et comprendre ce mode d'emploi et toutes les consignes de sécurité avant d'utiliser l'appareil.



Danger - Haute tension. Risque d'électrocution. Ne jamais insérer d'objets métalliques dans l'appareil.

- Cet appareil peut être utilisé par des enfants âgés de 8 ans et plus et des personnes manquant d'expérience et de connaissances ou dont les capacités physiques, sensorielles ou mentales sont réduites, si elles ont été formées et encadrées quant à l'utilisation de l'appareil d'une manière sûre et connaissent les risques encourus. Ne pas laisser les enfants jouer avec l'appareil. Le nettoyage et l'entretien ne doivent pas être effectués par des enfants sans surveillance.
- Protéger l'appareil de la pluie, de l'humidité, d'éclaboussures et des projections d'eau. Ne jamais placer d'objets contenant du liquide sur ou près de l'appareil.
- Toujours déconnecter l'appareil lorsque l'appareil n'est pas utilisé ou avant de le nettoyer. Tirer sur la fiche pour débrancher l'appareil ; non pas sur le câble.
- Disposer les câbles de telle manière que personne ne puisse marcher ou trébucher dessus, particulièrement au niveau des fiches, des prises de courant et de la sortie de l'appareil.
- Enlever tout matériau inflammable à proximité de l'appareil avant la mise en service.
- Ne pas installer l'appareil sur une surface inflammable (p. ex. linoléum, moquette, bois, papier, carton, plastique, etc.).
- Protéger l'appareil des sources de chaleur telles que les radiateurs, climatiseurs, poêles ou toutes autres unités (y compris les amplificateurs) produisant de la chaleur.

- Ne jamais démonter ni ouvrir le boîtier. L'appareil ne contient aucune pièce réparable par l'utilisateur. Ne jamais utiliser l'appareil si le boîtier est ouvert.
- Ne pas utiliser l'appareil s'il est visiblement endommagé. Ne pas utiliser l'appareil si le câble d'alimentation est endommagé.
- Toujours monter l'appareil de manière sûre et stable. Monter l'appareil dans un endroit offrant une ventilation appropriée. Laisser une distance d'environ 15 cm entre l'appareil et le mur.
- L'entretien doit uniquement être effectué par un technicien qualifié.
- Se familiariser avec le fonctionnement de l'appareil avant de l'utiliser.
- Toujours installer l'appareil dans un endroit bien ventilé.
- Protéger contre la poussière et les températures extrêmes. Veiller à ce que les fentes de ventilation ne soient pas bloquées. Laisser une distance minimale de 2.5 cm entre l'appareil et tout autre objet pour assurer une ventilation suffisante.
- Ne jamais lever ou déplacer l'appareil en tirant sur le câble d'alimentation ou toute autre partie mobile. Toujours utiliser le support.
- En cas de problème de fonctionnement, arrêter immédiatement d'utiliser l'appareil.
- Ne jamais tenter de réparer l'appareil soi-même. Il n'y a aucune pièce réparable par l'utilisateur dans l'appareil. Commander des pièces de rechange éventuelles chez votre revendeur.
- Cet appareil ne convient pas à un fonctionnement continu : des pauses régulières prolongeront la durée de vie.

Consignes d'entretien



L'appareil ne contient aucune pièce maintenable par l'utilisateur. La source lumineuse n'est pas remplaçable. Lorsque la source lumineuse atteint sa fin de sa vie, l'appareil entier doit être remplacé.

- Débrancher l'appareil avant tout entretien, nettoyage ou réparation.
- Il peut exister un danger de choc électrique si l'eau d'un tuyau d'arrosage est directement dirigée sur l'appareil.
- Garder l'appareil hors de la portée des enfants et des personnes non autorisées.
- L'appareil ne doit pas être utilisé dans des endroits où des vapeurs inflammables ou de la poussière explosive est susceptible d'exister.
- Si le câble flexible externe est endommagé, il doit être remplacé par le fabricant, son service technique ou toute autre personne qualifiée, pour éviter tout danger.

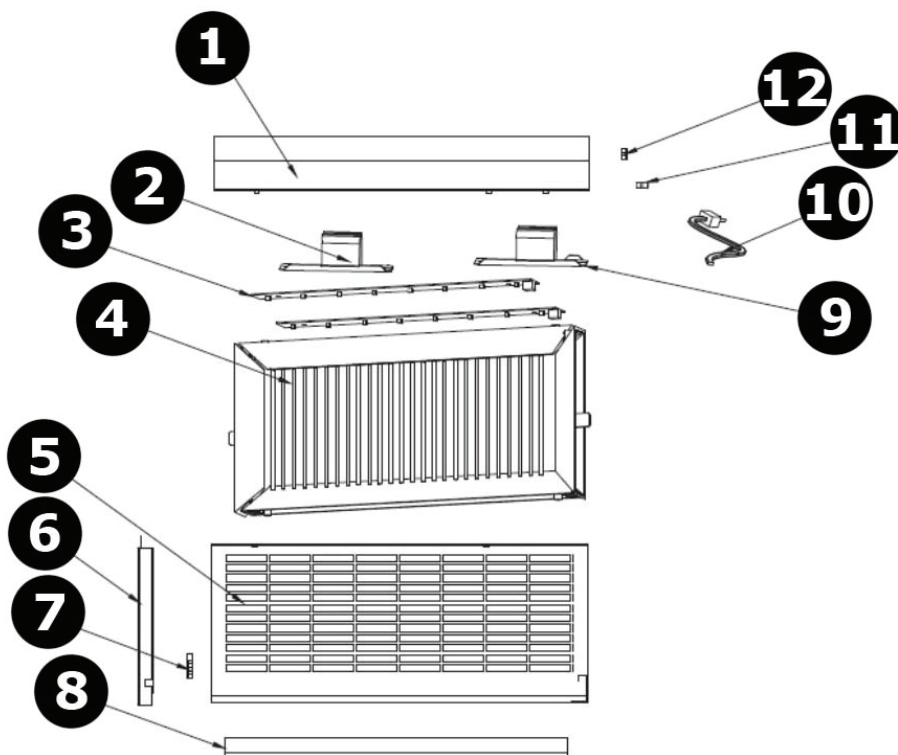
3. Directives générales

- Toute modification est interdite pour des raisons de sécurité. Les dommages occasionnés par des modifications par le client ne tombent pas sous la garantie.
- N'utiliser l'appareil qu'à sa fonction prévue. Un usage impropre annule d'office la garantie.
- La garantie ne se s'applique pas aux dommages survenus en négligeant certaines directives de ce mode d'emploi et votre revendeur déclinera toute responsabilité pour les problèmes et les défauts qui en résultent.
- Ni l'importateur ni ses distributeurs ne peuvent être tenus responsables des dommages exceptionnels, imprévus ou indirects, quelles que soient la nature (financière, corporelle, etc.), causés par la possession, l'utilisation ou le dysfonctionnement de ce produit.
- Garder ce mode d'emploi pour toute référence ultérieure.

4. Description

1	couvre-cle
2	transformateur
3	LED
4	grille à haute tension
5	grille extérieure
6	grille intérieure

7	micro-interrupteur
8	réceptif
9	driver de LED
10	câble d'alimentation
11	interrupteur on-off
12	support pour câble



5. Emploi

1. Installer l'appareil sur une surface stable et antidérapante.
2. Connecter l'appareil à la source d'alimentation.
3. Débrancher l'appareil après utilisation.



Pour les meilleurs résultats, éteindre toute autre source de lumière et éviter d'installer l'appareil dans une zone de courants d'air.

Interrupteur de sécurité

Ce tue-insectes est équipé d'un dispositif de sécurité. Ce tue-insectes est automatiquement désactivé dès que vous retirez le récipient de l'appareil.

6. Problèmes et solutions

Problème	Cause	Solution proposée
L'appareil ne démarre pas	L'alimentation n'est pas correctement connectée	Reconnecter l'alimentation
	Le bouton on/off n'est pas actionné	Appuyer sur le bouton on/off
La LED ne s'allume pas	L'alimentation n'est pas correctement connectée	Reconnecter l'alimentation
	La LED est endommagée	La source lumineuse n'est pas remplaçable ; remplacer l'appareil entier
	Le PCB est endommagé	Le PCB n'est pas remplaçable ; remplacer l'appareil entier
Ventilateur bruyant	Des objets étrangers dans le ventilateur	Nettoyer le ventilateur

7. Entretien

Stockage

Ranger l'appareil et ses accessoires dans un endroit propre et sec.

Nettoyage



Attention - Risque d'électrocution. Ne pas toucher la grille métallique avec les mains.

La fréquence de nettoyage dépend de l'intensité d'utilisation. Vérifier le casier au moins une fois par semaine. Nettoyer plus souvent si nécessaire.

Débrancher l'appareil, attendre 5 minutes et laisser refroidir avant toute opération de nettoyage ou d'entretien.

Nettoyer le boîtier de l'appareil avec un chiffon doux imprégné d'un détergent doux. Ne jamais immerger l'appareil dans l'eau ou tout autre liquide. Ne jamais utiliser de solvants ou de détergents contenant du pétrole (essence, kérosène, huile), diluant, térébenthine, alcool ou ammoniacque.

Entretien

Toute réparation doit être effectuée par un technicien qualifié. Ne jamais ouvrir le boîtier de l'appareil. L'appareil ne contient aucune pièce réparable par l'utilisateur. L'ouverture ou des tentatives visibles d'ouverture ou de réparation pourraient annuler toutes les garanties ou endommager l'appareil ou provoquer des blessures corporelles.

8. Spécifications techniques

tension d'entrée	220-240 V~, 50/60 Hz, pf 0.51
consommation	14 W
indice IP	IPX0
longueur d'onde	365 nm (+/- 5 nm)
tension de la grille	4000 V
couleur	gris
matériau	métal
portée	250 m ²
lampe	20 x UV-A LED @ 365 nm
durée de vie moyenne	20000 h
dimensions	505 x 120 x 260 mm
poids	3.11 kg

FRANÇAIS

N'employer cet appareil qu'avec des accessoires d'origine. L'importateur ne peut être tenu responsable des dommages ou lésions (directs ou indirects) pouvant résulter de l'utilisation de cet appareil. Les spécifications et le contenu de ce mode d'emploi peuvent être modifiés sans notification préalable.

© DROITS D'AUTEUR

Tous droits mondiaux réservés. Toute reproduction, traduction, copie ou diffusion, intégrale ou partielle, du contenu de ce mode d'emploi par quelque procédé ou sur tout support électronique que ce soit est interdite sans l'accord préalable écrit de l'ayant droit.

MANUAL DEL USUARIO

1. Introducción



A los ciudadanos de la Unión Europea

Importantes informaciones sobre el medio ambiente concerniente a este producto

Este símbolo en este aparato o el embalaje indica que, si tira las muestras inservibles, podrían dañar el medio ambiente. No tire este aparato (ni las pilas, si las hubiera) en la basura doméstica; debe ir a una empresa especializada en reciclaje. Devuelva este aparato a su distribuidor o a la unidad de reciclaje local. Respete las leyes locales en relación con el medio ambiente.

Si tiene dudas, contacte con las autoridades locales para residuos.

Lea atentamente las instrucciones del manual antes de usar el aparato. Si ha sufrido algún daño en el transporte no lo instale y póngase en contacto con su distribuidor.

2. Instrucciones de seguridad



Lea y comprenda este manual y todas las instrucciones de seguridad antes de usar el aparato.



Peligro – Alta tensión. Riesgo de descarga eléctrica. Nunca introduzca un objeto metálico en el dispositivo.

- Este aparato no es apto para niños menores de 8 años ni para personas con capacidades físicas, sensoriales o mentales reducidas ni para personas con una falta de experiencia y conocimientos del producto, salvo si están bajo la vigilancia de una persona que pueda garantizar la seguridad. Asegúrese de que los niños no jueguen con este dispositivo. Nunca deje que los niños limpien o manipulen el aparato sin supervisión.
- No esponga este equipo a lluvia, humedad ni a ningún tipo de salpicadura o goteo. Nunca ponga un objeto con líquido en el aparato.
- Desconecte el aparato siempre que no esté en uso o antes de limpiarlo o mantenerlo. Tire siempre del enchufe para desconectar el cable de red, nunca del propio cable.
- Instale los cables de tal manera que nadie pueda pisarlos ni puedan quedar atrapados por objetos situados encima o contra ellos. Sobre todo, preste atención al punto dónde salen del aparato.
- Asegúrese de que no hay materiales inflamables cerca del aparato antes de activarlo.
- No instale el aparato en una superficie inflamable (linóleo, alfombra, madera, papel, cartón, plástico, etc.).
- No instale el aparato cerca de fuentes de calor (p.ej. radiadores, calentadores, hornos u otros aparatos (incluso amplificadores) que generen calor.
- Nunca quite la carcasa. El usuario no habrá de efectuar el mantenimiento de ninguna pieza. Nunca maneje el aparato sin la carcasa.

- Nunca maneje el aparato si está dañado. No intente hacer funcionar el aparato si el cable de alimentación está dañado.
- Instale siempre el aparato en un lugar seguro y estable. Instale siempre el aparato en un lugar con suficiente ventilación. Deje un espacio de 15 cm entre el aparato y la pared.
- El mantenimiento sólo puede efectuarlo
- Familiarícese con el funcionamiento del aparato antes de utilizarlo.
- Instale el aparato en un lugar bien aireado.
- No exponga este equipo a polvo ni temperaturas extremas. Asegúrese de que los orificios de ventilación no estén bloqueados. Deje una distancia de mín. 2,5 cm entre el aparato y cualquier otro objeto para asegurar una ventilación suficiente.
- Nunca transporte el aparato agarrando por el cable de alimentación o por cualquier parte móvil. Utilice siempre el soporte.
- En caso de un problema de funcionamiento, desactive el aparato inmediatamente.
- Nunca intente reparar el aparato. El usuario no habrá de efectuar el mantenimiento de ninguna pieza. Contacte con su distribuidor si necesita piezas de recambio.
- El aparato no está diseñado para un funcionamiento permanente: desactívelo regularmente para prolongar su duración de vida.

Instrucciones de mantenimiento



El usuario no habrá de efectuar el mantenimiento de ninguna pieza. No se puede reemplazar la fuente de luz. Tire el aparato a la basura si ha llegado cuando deje de funcionar.

- Desenchufe el aparato antes de su mantenimiento, limpieza o apertura.
- Riesgo de descargas eléctricas si se dirige el agua de una manguera hacia el aparato.
- Mantenga el aparato lejos del alcance de personas no capacitadas y niños.
- No utilice el aparato en lugares donde esté expuesto a humo inflamable o polvo explosivo.
- Para evitar cualquier riesgo de descarga eléctrica, la reparación de un cable flexible externo o del cable del aparato mismo debe ser realizada por el fabricante, su técnico u otro técnico cualificado.

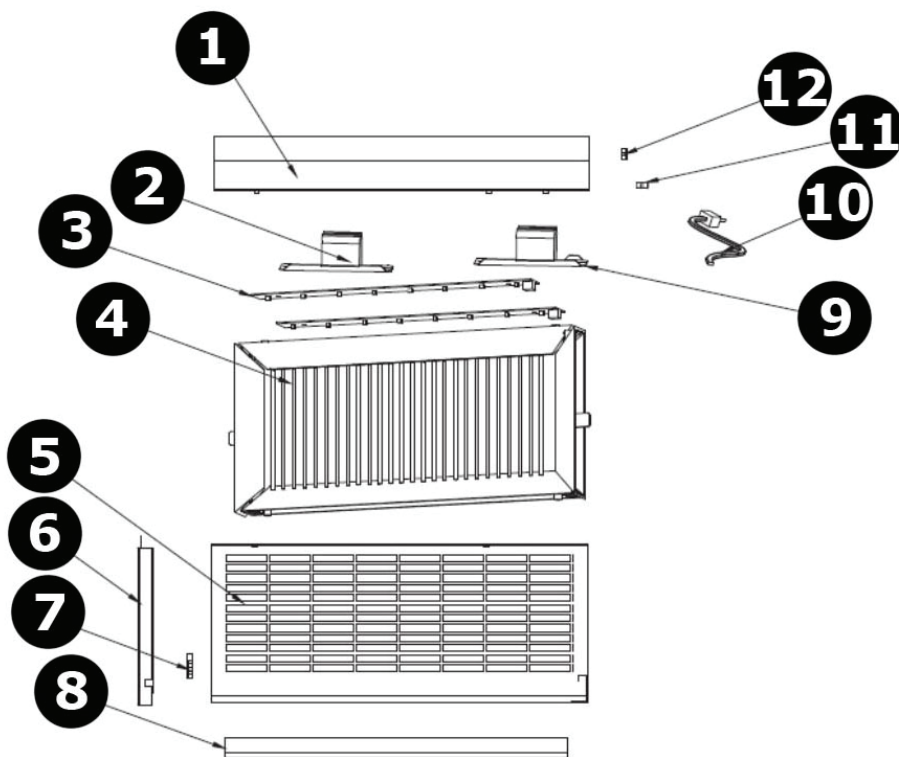
3. Normas generales

- Por razones de seguridad, las modificaciones no autorizadas del aparato están prohibidas. Los daños causados por modificaciones no autorizadas, no están cubiertos por la garantía.
- Utilice sólo el aparato para las aplicaciones descritas en este manual Su uso incorrecto anula la garantía completamente.
- Los daños causados por descuido de las instrucciones de seguridad de este manual invalidarán su garantía y su distribuidor no será responsable de ningún daño u otros problemas resultantes.
- Ni el importador ni sus distribuidores serán responsables de los daños extraordinarios, ocasionales o indirectos, sea cual sea la índole (financiera, física, etc.), causados por la posesión, el uso o el fallo de este producto.
- Guarde este manual del usuario para cuando necesite consultarlo.

4. Función

1	tapa
2	transformador
3	LED
4	rejilla de alta tensión
5	rejilla exterior
6	rejilla interior

7	micro interruptor
8	bandeja
9	driver LED
10	cable de alimentación
11	interruptor de encendido/apagado
12	portacables



5. Funcionamiento

1. Instale el aparato en una superficie estable y no deslizante.
2. Enchufe el aparato.
3. Desenchúfelo después del uso.



Para lograr los mejores resultados, apague otras fuentes de iluminación y no lo instale en lugares con una corriente de aire.

1. Sensor de seguridad

Este aparato lleva un sensor de seguridad. El aparato se desactiva automáticamente al quitar la bandeja.

6. Solución de problemas

Problema	Razón	Solución posible
El aparato no se enciende.	El aparato no está enchufado de manera correcta.	Vuelva a enchufarlo.
	El botón de encendido/apagado no está pulsado.	Pulse el botón de encendido/apagado.
El aparato no se ilumina.	El aparato no está enchufado de manera correcta.	Vuelva a enchufarlo.
	La bombilla está dañada.	No es posible reemplazar la bombilla. Deshágase del aparato
	El circuito impreso está dañado.	No es posible reemplazar el circuito impreso. Deshágase del aparato
Ventilador ruidoso	Objetos extranjeros están en el ventilador.	Limpie el ventilador.

ESPAÑOL

7. Cuidado y mantenimiento

Almacenamiento

Almacene el aparato y los accesorios en un lugar limpio y seco.

Limpieza



Advertencia - Riesgo de descarga eléctrica. No toque la rejilla metálica con las manos.

La frecuencia de limpieza depende de la intensidad de uso. Controle la bandeja por lo menos una vez a la semana. Límpiela más si fuera necesario.

Antes de realizar cualquier actividad de limpieza o mantenimiento, desenchufe el aparato, espere 5 minutos y deje que se enfríe.

Limpie todas las superficies exteriores de la unidad con un paño suave con agua y jabón. No sumerja ninguna parte de la unidad en agua o cualquier otro líquido. No utilice disolventes o productos de limpieza que contienen petróleo (gas, queroseno, aceite), disolvente de pintura, aguarrás, alcohol o amoníaco.

Mantenimiento

Cualquier reparación debe ser realizada por un técnico cualificado. Nunca abra el aparato. El usuario no habrá de efectuar el mantenimiento de ninguna pieza. No intente abrir ni reparar el aparato, ya que esto puede anular la garantía y/o podría causar daños al producto o lesiones personales.

8. Especificaciones

tensión de entrada.....	220-240 V~, 50/60 Hz, pf 0.51
consumo.....	14 W
grado de protección IP.....	IPX0
longitud de onda.....	365 nm (+/- 5 nm)
tensión de la rejilla.....	4000 V
color.....	gris
material.....	metal
alcance.....	250 m ²
lámpara.....	20 x LED UV-A con espectro @ 365 nm
vida útil media.....	20000 h
dimensiones.....	505 x 120 x 260 mm
peso.....	3.11 kg

Utilice este aparato sólo con los accesorios originales. El importador no será responsable de daños ni lesiones causados por un uso (indebido) de este aparato. Se pueden modificar las especificaciones y el contenido de este manual sin previo aviso.

© DERECHOS DE AUTOR

Todos los derechos mundiales reservados. Está estrictamente prohibido reproducir, traducir, copiar, editar y guardar este manual del usuario o partes de ello sin el consentimiento previo por escrito del propietario del copyright.

BEDIENUNGSANLEITUNG

1. Einführung



An alle Einwohner der Europäischen Union Wichtige Umweltinformationen über dieses Produkt

Dieses Symbol auf dem Produkt oder der Verpackung zeigt an, dass die Entsorgung dieses Produktes nach seinem Lebenszyklus der Umwelt Schaden zufügen kann. Entsorgen Sie die Einheit (oder verwendeten Batterien) nicht als unsortierter Hausmüll; die Einheit oder verwendeten Batterien müssen von einer spezialisierten Firma zwecks Recycling entsorgt werden. Diese Einheit muss an den Händler oder ein örtliches Recycling-Unternehmen retourniert werden. Respektieren Sie die örtlichen Umweltvorschriften.

Falls Zweifel bestehen, wenden Sie sich für Entsorgungsrichtlinien an Ihre örtliche Behörde.

Lesen Sie diese Bedienungsanleitung vor Inbetriebnahme sorgfältig durch. Überprüfen Sie, ob Transportschäden vorliegen. Sollte dies der Fall sein, verwenden Sie das Gerät nicht und wenden Sie sich an Ihren Händler.

2. Sicherheitshinweise



Lesen und begreifen Sie diese Bedienungsanleitung und die Sicherheitshinweise vor Inbetriebnahme.



Gefahr – Hochspannung. Stromschlaggefahr. Stecken Sie niemals Metallobjekte in das Gerät.

- Dieses Gerät kann von Kindern ab 8 Jahren und darüber sowie von Personen mit verringerten physischen, sensorischen oder mentalen Fähigkeiten oder Mangel an Erfahrung und Wissen benutzt werden, wenn sie beaufsichtigt oder bezüglich des sicheren Gebrauchs des Gerätes unterwiesen wurden und die daraus resultierenden Gefahren verstehen. Kinder sollten nicht mit dem Gerät spielen. Beachten Sie, dass Kinder das Gerät nicht reinigen oder bedienen.
- Schützen Sie das Gerät vor Regen und Feuchte. Setzen Sie das Gerät keiner Flüssigkeit wie z.B. Tropf- oder Spritzwasser, aus. Stellen Sie keine mit Flüssigkeit befüllten Gegenstände auf das Gerät.
- Trennen Sie das Gerät bei Nichtbenutzung und vor jeder Reinigung vom Netz. Fassen Sie dazu den Netzstecker an der Grifffläche an und ziehen Sie nie an der Netzleitung.
- Verlegen Sie alle Kabel so, dass nicht darauf getreten werden kann und, dass diese nicht eingeklemmt werden. Stellen Sie keine Gegenstände auf Stromkabeln ab. Achten Sie besonders auf die Verbindungsstellen zwischen Kabeln und dem Gerät.
- Das Gerät sollte von entflammaren Materialien entfernt sein.
- Installieren Sie das Gerät nicht auf einer entflammaren Oberfläche (Linoleum, Teppich, Holz, Papier, Karton, Kunststoff usw.).

- Stellen Sie das Gerät nicht in der Nähe von Hitzequellen auf wie z.B. Radiatoren, Heizkörpern, Öfen oder anderen Geräten, die Hitze erzeugen (auch Verstärkern).
- Öffnen Sie niemals das Gehäuse. Es gibt keine zu wartenden Teile. Betreiben Sie niemals das Gerät ohne das Gehäuse.
- Betreiben Sie niemals ein beschädigtes Gerät. Betreiben Sie niemals das Gerät, wenn das Netzkabel beschädigt ist.
- Installieren Sie das Gerät immer an einem sicheren, stabilen Ort. Stellen Sie das Gerät immer an einem gut belüfteten Ort auf. Lassen Sie 15 cm Abstand zwischen dem Gerät und der Wand.
- Alle Wartungsarbeiten dürfen ausschließlich von qualifizierten Fachkräften durchgeführt werden.
- Nehmen Sie das Gerät erst in Betrieb, nachdem Sie sich mit seinen Funktionen vertraut gemacht haben.
- Stellen Sie das Gerät in einem gut gelüfteten Raum auf.
- Schützen Sie das Gerät vor Staub und vor extremen Temperaturen. Beachten Sie, dass die Lüftungsschlitze nicht blockiert werden. Beachten Sie eine minimale Entfernung von 2,5 cm zwischen dem Gerät und jedem anderen Gegenstand.
- Halten oder tragen Sie das Gerät niemals am Netzkabel oder an einem bewegenden Teil. Benutzen Sie immer die Halterung.
- Schalten Sie das Gerät bei Problemen sofort aus.
- Versuchen Sie niemals, um das Gerät zu reparieren. Es gibt keine zu wartenden Teile. Bestellen Sie eventuelle Ersatzteile bei Ihrem Fachhändler.
- Das Gerät eignet sich nicht für einen permanenten Gebrauch: Schalten Sie es regelmäßig aus, um die Lebensdauer zu verlängern.

Hinweise zur Wirkungsweise



Es gibt keine zu wartenden Teile. Die Lichtquelle ist nicht austauschbar. Entsorgen Sie das Gerät am Ende seiner Lebensdauer gemäß den geltenden gesetzlichen Vorschriften.

- Ziehen Sie den Netzstecker aus der Steckdose, bevor Sie das Gerät reinigen, öffnen oder Service-Arbeiten durchführen.
- Stromschlaggefahr, wenn das Gerät mit Wasser vom Gartenschlauch in Berührung kommt.
- Halten Sie Kinder und Unbefugte vom Gerät fern.
- Verwenden Sie das Gerät nicht an Orten mit brennbaren Dämpfen oder explosivem Staub.
- Um elektrische Schläge zu vermeiden soll der Fabrikant, seine Fachkraft oder eine andere Fachkraft das externe, flexible Kabel oder das Netzkabel des Gerätes selber bei Beschädigungen ersetzen.

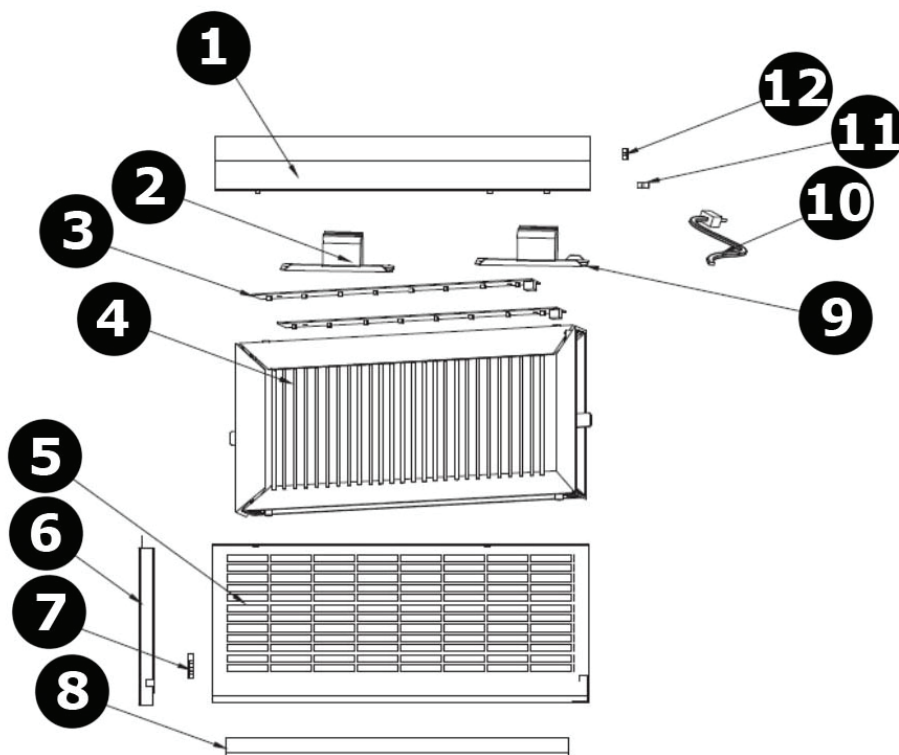
3. Allgemeine Richtlinien

- Eigenmächtige Veränderungen sind aus Sicherheitsgründen verboten. Bei Schäden verursacht durch eigenmächtige Änderungen erlischt der Garantieanspruch.
- Verwenden Sie das Gerät nur für Anwendungen beschrieben in dieser Bedienungsanleitung. Bei falscher Anwendung dieses Gerätes erlischt der Garantieanspruch.
- Bei Schäden, die durch Nichtbeachtung der Bedienungsanleitung verursacht werden, erlischt der Garantieanspruch. Für daraus resultierende Folgeschäden übernimmt der Hersteller keine Haftung.
- Weder der Importeur noch die Händler können für außergewöhnliche, zufällige oder indirekte Schäden irgendwelcher Art (finanziell, physisch, usw.), die durch Besitz, Gebrauch oder Defekt verursacht werden, haftbar gemacht werden.
- Bewahren Sie diese Bedienungsanleitung für künftige Einsichtnahme auf.

4. Beschreibung

1	Abdeckung
2	Transformator
3	LED
4	Hochspannungsgitter
5	äußeres Gitter
6	inneres Gitter

7	Mikroschalter
8	Auffangbehälter
9	LED-Treiber
10	Netzkabel
11	EIN/AUS-Schalter
12	Kabelhalterung



DEUTSCH

5. Anwendung

1. Stellen Sie das Gerät auf einen stabilen und rutschfesten Untergrund.
2. Stecken Sie den Stecker in die Steckdose.
3. Ziehen Sie den Stecker nach Gebrauch aus der Steckdose.



Stellen Sie das Gerät fern anderen Lichtquellen auf und hängen Sie es nicht in Bereichen, in denen Zugluft herrscht.

Sicherheitssensor

Das Gerät verfügt über einen Sicherheitssensor. Das Gerät wird automatisch ausgeschaltet, wenn der Auffangbehälter herausgenommen wird.

6. Problemlösung

Problem	Grund	Mögliche Lösung
Das Gerät schaltet nicht ein.	Sie haben den Stecker nicht korrekt in die Steckdose gesteckt.	Stecken Sie den Stecker wieder in die Steckdose.
	Sie haben den EIN/AUS-Schalter nicht gedrückt.	Drücken Sie den EIN/AUS-Schalter
Das Gerät leuchtet nicht.	Sie haben den Stecker nicht korrekt in die Steckdose gesteckt.	Stecken Sie den Stecker wieder in die Steckdose.
	Die Lampe ist kaputt.	Die Lampe ist nicht austauschbar. Entsorgen Sie das Gerät
	Die Leiterplatte ist beschädigt.	Die Leiterplatte ist nicht austauschbar. Entsorgen Sie das Gerät
Geräuschvoller Ventilator	Es befinden Sie Objekte im Ventilator.	Reinigen Sie den Ventilator.

7. Pflege und Wartung

Lagerung

Bewahren Sie das Gerät immer an einem trockenen und sauberen Ort auf.

Reinigung



Achtung - Stromschlaggefahr. Berühren Sie niemals das Metallgitter mit den bloßen Händen.

Die Reinigungsfrequenz hängt von der Intensität der Nutzung ab. Überprüfen Sie die Schublade mindestens ein Mal pro Woche. Reinigen Sie mehr wenn nötig.

Schalten Sie das Gerät vor Beginn der Reinigungs- oder Wartungsarbeiten spannungsfrei, warten Sie 5 Minuten und lassen Sie es abkühlen.

Reinigen Sie die Außenseite des Gerätes mit einem leicht mit Wasser und Seife angefeuchteten, sanften Tuch mit ein bisschen Seife und Wasser. Tauchen Sie das Gerät niemals in Wasser oder eine andere Flüssigkeit ein. Verwenden Sie niemals Lösungs- oder Reinigungsmittel, die Petroleum (Benzin, Kerosin, Öl), Verdünner, Terpentin, Alkohol oder Ammoniak enthalten.

Wartung

Reparaturen dürfen nur vom Fachmann durchgeführt werden. Öffnen Sie niemals das Gerät. Es gibt keine zu wartenden Teile. Versuchen Sie unter keinen Umständen, das Gehäuse des Gerätes zu öffnen oder das Gerät selbst zu reparieren. Dies kann das Gerät beschädigen oder Verletzungen verursachen.

8. Technische Daten

Eingangsspannung.....	220-240 V~, 50/60 Hz, pf 0.51
Stromverbrauch.....	14 W
IP-Schutzart.....	IPX0
Wellenlänge.....	365 nm (+/- 5 nm)
Gitterspannung.....	4000 V
Farbe.....	grau
Material.....	Metall
Bereich.....	250 m ²
Gartenleuchte.....	20 x UV-A LED mit Spektrum @ 365 nm
durchschnittliche Lebensdauer.....	20000 h
Abmessungen.....	505 x 120 x 260 mm
Gewicht.....	3.11 kg

Verwenden Sie dieses Gerät nur mit originellen Zubehörteilen. Der Importeur übernimmt keine Haftung für Schaden oder Verletzungen bei (falscher) Anwendung dieses Gerätes. Alle Änderungen ohne vorherige Ankündigung vorbehalten.

© URHEBERRECHT

Alle weltweiten Rechte vorbehalten. Ohne vorherige schriftliche Genehmigung des Urhebers ist es nicht gestattet, diese Bedienungsanleitung ganz oder in Teilen zu reproduzieren, zu kopieren, zu übersetzen, zu bearbeiten oder zu speichern.

INSTRUKCJA OBSŁUGI

1. Wstęp

Przeznaczona dla mieszkańców Unii Europejskiej.

Ważne informacje dotyczące środowiska.



Niniejszy symbol umieszczony na urządzeniu bądź opakowaniu wskazuje, że utylizacja produktu może być szkodliwa dla środowiska. Nie należy wyrzucać urządzenia (lub baterii) do zbiorczego pojemnika na odpady komunalne, należy je przekazać specjalistycznej firmie zajmującej się recyklingiem. Niniejsze urządzenie należy zwrócić dystrybutorowi lub lokalnej firmie świadczącej usługi recyklingu. Przestrzegać lokalnych zasad dotyczących środowiska.

W razie wątpliwości należy skontaktować się z lokalnym organem odpowiedzialnym za utylizację odpadów.

Prosimy o dokładne zapoznanie się z instrukcją obsługi przed użyciem urządzenia. Nie montować ani nie używać urządzenia, jeśli zostało uszkodzone podczas transportu - należy skontaktować się ze sprzedawcą.

2. Wskazówki bezpieczeństwa



Przed zastosowaniem urządzenia należy zapoznać się z niniejszą instrukcją oraz symbolami bezpieczeństwa.



Niebezpieczeństwo – Wysokie napięcie. Ryzyko porażenia prądem elektrycznym. Nie wkładać do urządzenia metalowych przedmiotów.

- Z niniejszego urządzenia mogą korzystać dzieci powyżej 8 roku życia i osoby o ograniczonych zdolnościach fizycznych, zmysłowych bądź umysłowych, jak również osoby nieposiadające doświadczenia lub znajomości urządzenia, jeśli znajdują się one pod nadzorem innych osób lub jeśli zostały pouczone na temat bezpiecznego sposobu użycia urządzenia oraz zdają sobie sprawę ze związanych z nim zagrożeń. Dzieci nie mogą używać urządzenia do zabawy. Prace związane z czyszczeniem i konserwacją nie mogą być wykonywane przez dzieci pozostawione bez nadzoru.
- Chronić urządzenie przed deszczem, wilgocią, rozpryskami i ściekającymi cieczami. Nigdy nie stawiać przedmiotów wypełnionych cieczą na urządzeniu.
- Jeżeli urządzenie nie jest użytkowane, a także podczas serwisowania i konserwacji, należy odłączać zasilanie sieciowe. Przewód zasilający należy trzymać wyłącznie za wtyczkę.
- Wszystkie przewody i kable należy poprowadzić tak, aby uniknąć ich zdeptania lub przytrzaśnięcia innymi przedmiotami. Szczególną uwagę należy zwrócić na miejsce, w którym wychodzą z urządzenia.
- Przed włączeniem urządzenia należy usunąć wszystkie znajdujące się w pobliżu łatwopalne materiały.
- Nie montować urządzenia na łatwopalnej powierzchni (linoleum, wykładzina, drewno, papier, tektura, plastik, itp.).

- Urządzenie należy chronić przed źródłami ciepła, takimi jak grzejniki, nawiewy ciepłego powietrza, piece lub inne urządzenia (np. wzmocniacze), które wytwarzają ciepło.
- Pod żadnym pozorem nie zdejmować pokrywy. Urządzenie nie zawiera części, które mogą być serwisowane przez użytkownika. Nie używać urządzenia, gdy pokrywa jest usunięta.
- Nie używać urządzenia uszkodzonego w widoczny sposób. Nie podejmować próby użytkowania urządzenia, jeśli przewód zasilający jest postrzępiony lub pęknięty.
- W każdym przypadku urządzenie należy montować w bezpieczny i stabilny sposób. Urządzenie należy montować w obszarach o odpowiedniej wentylacji. Pozostawić odstęp ok. 15 cm między urządzeniem a ścianą.
- Urządzenie może być serwisowane wyłącznie przez wykwalifikowany personel serwisowy.
- Przed rozpoczęciem pracy z urządzeniem należy zapoznać się z jego funkcjami.
- Urządzenie należy zawsze montować w miejscu o dobrej wentylacji.
- Chronić urządzenie przed pyłem i zbyt wysoką temperaturą. Otwory wentylacyjne nie mogą być zablokowane. Aby zapewnić odpowiednią cyrkulację powietrza, należy pozostawić przynajmniej 2,5 cm wolnej przestrzeni przed otworami.
- Nigdy nie przenosić ani nie przesuwać urządzenia, trzymając za kabel zasilający lub ruchome części. Należy zawsze używać uchwytu.
- W przypadku jakichkolwiek problemów należy niezwłocznie zaprzestać użytkowania urządzenia.
- Nigdy nie podejmować prób naprawy urządzenia. W urządzeniu nie występują części, które mogą być serwisowane przez użytkownika. W sprawie serwisowania i/lub części zamiennych należy zwrócić się do autoryzowanego sprzedawcy.
- Niniejsze urządzenie nie jest przeznaczone do stałej eksploatacji: regularne przerwy w eksploatacji wydłużą żywotność urządzenia.

Ostrzeżenia dotyczące serwisowania



Urządzenie nie zawiera części, które mogą być serwisowane przez użytkownika. W tym urządzeniu nie można wymienić źródła światła. Należy usnąć urządzenie, gdy lampa przestanie działać.

- Przed serwisowaniem, czyszczeniem oraz otwieraniem należy odłączyć urządzenie od zasilania.
- Strumień wody z węża ogrodowego skierowany na urządzenie może stwarzać zagrożenie porażeniem elektrycznym.
- Chronić urządzenie przed dziećmi i nieupoważnionymi użytkownikami.
- Nie należy stosować urządzenia w miejscach, gdzie mogą występować łatwopalne pary lub wybuchowy pył.
- Jeśli zewnętrzny, elastyczny kabel lub przewód urządzenia jest uszkodzony, powinien zostać wymieniony przez producenta, w autoryzowanym serwisie lub przed wykwalifikowaną osobą, aby uniknąć zagrożenia.

3. Informacje ogólne

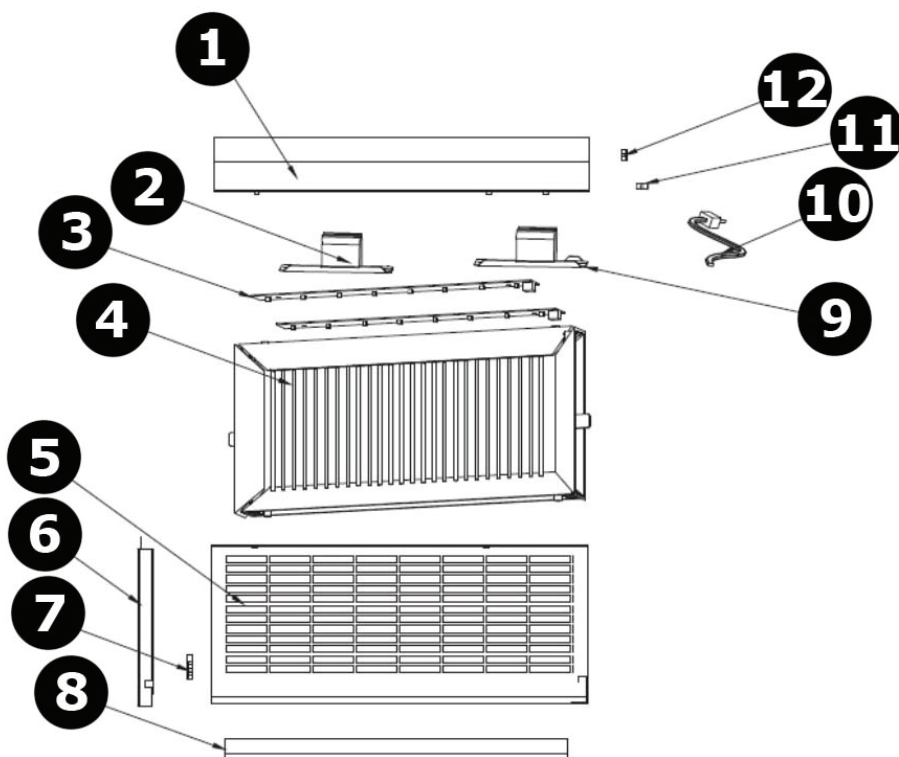
- Wprowadzanie zmian w urządzeniu jest zabronione ze względów bezpieczeństwa. Uszkodzenia spowodowane zmianami wprowadzonymi przez użytkownika nie podlegają gwarancji.
- Stosować urządzenie wyłącznie zgodnie z przeznaczeniem. Używanie urządzenia w niedozwolony sposób spowoduje unieważnienie gwarancji.
- Gwarancja nie obejmuje uszkodzeń spowodowanych nieprzestrzeganiem niniejszej instrukcji, a sprzedawca nie ponosi odpowiedzialności za wyniki uszkodzenia lub problemy.

- Importer ani dystrybutorzy nie ponoszą odpowiedzialności za jakiegokolwiek szkody (nadzwyczajne, przypadkowe lub pośrednie) dowolnej natury (finansowe, fizyczne...), wynikające z posiadania, użytkowania lub usterki niniejszego produktu.
- Zachować niniejszą instrukcję na przyszłość.

4. Opis

1	pokrywa
2	transformator
3	LED
4	kratka wysokiego napięcia
5	siatka zewnętrzna
6	płyta wewnętrzna

7	mikroprzełącznik
8	taca zbierająca
9	zasilacz LED
10	przewód zasilający
11	przełącznik wł./wył.
12	gwóźdź druciak



5. Obsługa

1. Urządzenie należy zamontować na stabilnej i nieśliskiej powierzchni.
2. Podłączyć lampę owadobójczą do źródła zasilania.
3. Po użyciu odłączyć od zasilania.



Aby uzyskać najlepsze rezultaty, należy wyłączyć inne źródła światła i unikać montażu urządzenia w przeciągu.

Czujnik bezpieczeństwa

Lampa owadobójcza jest wyposażona w czujnik bezpieczeństwa. Po wyjęciu tacy zbierającej lampa automatycznie przestaje pracować.

6. Wykrywanie i usuwanie usterek

Usterka	Przyczyna	Możliwe rozwiązanie
Urządzenie nie uruchamia się	Zasilanie nie jest prawidłowo podłączone	Ponownie podłączyć zasilanie
	Przycisk wł./wyl. nie został wciśnięty	Wcisnąć przycisk wł./wyl.
Urządzenie nie świeci	Zasilanie nie jest prawidłowo podłączone	Ponownie podłączyć zasilanie
	Lampa jest uszkodzona	Nie można wymienić źródła światła; usunąć urządzenie
	Płytką drukowaną PCB jest uszkodzona	Nie można wymienić płytki PCB; usunąć urządzenie
Hałaśliwy wentylator	Obce ciała w wentylatorze	Oczyszczyć wentylator

7. Utrzymanie i konserwacja

Przechowywanie

Urządzenie i dołączone akcesoria przechowywać w czystym i suchym pomieszczeniu.

Czyszczenie



Uwaga - ryzyko porażenia prądem elektrycznym. Nie dotykać metalowej kratki gołymi rękami.

Częstotliwość czyszczenia zależy od intensywności użytkowania. Sprawdzać tackę urządzenia co najmniej raz w tygodniu. W razie konieczności czyścić części.

Przed rozpoczęciem jakichkolwiek prac związanych z czyszczeniem lub konserwacją odłączyć urządzenie od źródła zasilania i pozostawić do schłodzenia.

Przetrzeć powierzchnie zewnętrzne urządzenia miękką szmatką zwilżoną mydłem i roztworem wodnym. Nie zanurzać urządzenia w wodzie ani innej cieczy. Nigdy nie używać rozpuszczalników ani środków czyszczących na bazie ropy naftowej (benzyna, nafta, olej), rozcieńczalnika do farb, terpentyny, alkoholu lub amoniaku.

Konserwacja

Naprawy mogą być przeprowadzane wyłącznie przez wykwalifikowany personel serwisowy. Nie otwierać zewnętrznej osłony urządzenia. Urządzenie nie zawiera części, które mogą być serwisowane przez użytkownika. Otwarcie urządzenia lub widoczne próby otwarcia lub naprawy urządzenia mogą skutkować utratą gwarancji i/ lub uszkodzeniami produktu, czy też obrażeniami ciała.

8. Specyfikacja techniczna

napięcie wejściowe.....	220-240 V~, 50/60 Hz, pf 0,51
pobór mocy.....	13 W
klasa IP.....	IPX0
długość fali.....	365 nm (+/- 5 nm)
napięcie kratki	4000 V
kolor.....	szary
materiał.....	metal
obszar działania	250 m ²
lampa.....	20 x UV-A LED (widmo przy 365 nm)
średni czas pracy	20000 h
wymiary	505 x 120 x 260 mm
waga.....	3,11 kg

Należy używać wyłącznie oryginalnych akcesoriów. Importer nie ponosi odpowiedzialności w przypadku uszkodzeń lub obrażeń ciała powstałych w wyniku (nieprawidłowej) obsługi urządzenia. Informacje zawarte w niniejszej instrukcji obsługi mogą ulec zmianie bez wcześniejszego powiadomienia.

© INFORMACJA O PRAWACH AUTORSKICH

Wszelkie prawa są zastrzeżone na całym świecie. Żadna część niniejszej instrukcji nie może być kopiowana, powielana, tłumaczona ani przenoszona na jakikolwiek nośnik elektroniczny (lub w inny sposób) bez wcześniejszej pisemnej zgody właściciela praw autorskich.

MANUAL DO UTILIZADOR

1. Introdução



Aos cidadãos da União Europeia

Importantes informações sobre o meio ambiente no que respeita a este produto

Este símbolo no aparelho ou na embalagem indica que, enquanto desperdícios, poderão causar danos no meio ambiente. Não coloque a unidade (ou as pilhas) no depósito de lixo municipal; deve dirigir-se a uma empresa especializada em reciclagem. Devolva o aparelho ao seu distribuidor ou ao posto de reciclagem local. Respeite a legislação local relativa ao meio ambiente.

Em caso de dúvidas, contacte com as autoridades locais para os resíduos.

Leia atentamente as instruções do manual antes de usar o aparelho. Caso o aparelho tenha sofrido algum dano durante o transporte não o instale e entre em contacto com o seu distribuidor.

2. Instruções de segurança



Leia este manual atentamente antes da utilização ou instalação.



Perigo - Alta tensão. Risco de choque elétrico. Nunca introduza objetos metálicos no dispositivo.

- Este aparelho pode ser usado por crianças com idade igual ou superior a 8 anos e pessoas com capacidades físicas, mentais e sensoriais reduzidas, ou com falta de experiência e conhecimentos acerca do aparelho, desde que sejam supervisionadas e informadas acerca da utilização do aparelho e possíveis acidentes. As crianças não devem brincar com o aparelho. A limpeza e manutenção não devem ser feitas por crianças sem a devida supervisão.
- Proteger o aparelho contra a chuva e humidade ou qualquer tipo de salpicos ou gotas. Nunca coloque recipientes com líquidos em cima do aparelho.
- Desligue sempre o aparelho da tomada elétrica se este não vai ser utilizado ou antes de quaisquer operações de manutenção. Segure sempre na ficha para desligar o cabo da rede, nunca no próprio cabo.
- Todos os cabos devem ser colocados de forma a que não possam ser pisados ou pressionados por objetos colocados sobre ou contra os mesmos. Preste especial atenção ao ponto em que estes saem para fora da unidade.
- Retire todos os materiais inflamáveis da proximidade do aparelho antes de o ligar.
- Não instale o dispositivo numa superfície inflamável (linóleo, tapetes, madeira, papel, papelão, plástico, etc.).
- Proteja o dispositivo de fontes de calor, como radiadores, registadores de temperatura, fogões ou quaisquer outros aparelhos (incluindo amplificadores) que produzam calor.

- Não remova a tampa sob quaisquer condições. Não existem peças no interior que possam ser reparada pelo utilizador. Nunca coloque o aparelho a funcionar se a tampa não estiver no devido lugar.
- Não utilize um aparelho que esteja visivelmente danificado. Não tente colocar este dispositivo a funcionar se o cabo de alimentação estiver danificado.
- Instale sempre o aparelho de uma forma segura e estável. Instale o aparelho num local onde exista ventilação adequada. Deixe uma distância de 15 cm entre o aparelho e a parede.
- Este aparelho só deve ser reparado por pessoal devidamente qualificado.
- Familiarize-se com o funcionamento do aparelho antes de o utilizar.
- Instale sempre o aparelho num local com boa ventilação.
- Não exponha o equipamento ao pó nem a temperaturas extremas. Certifique-se sempre que os orifícios de ventilação não se encontram bloqueados. Para garantir circulação de ar suficiente, deixe pelo menos 2.5 cm de espaço em frente às aberturas de ventilação.
- Nunca transporte ou mova o aparelho segurando pelo cabo de alimentação ou por qualquer qualquer outra peça móvel. Utilize sempre o suporte.
- Na eventualidade de um problema de funcionamento, desligue o aparelho imediatamente.
- Nunca tente reparar o aparelho. O utilizador não terá de fazer a manutenção das peças. Contacte um agente autorizado para assistência e/ou peças de substituição.
- Este aparelho não foi concebido para funcionar de modo contínuo: períodos de intervalo durante o funcionamento irão prolongar a sua duração.

Advertências Relativas à Manutenção



Não existem peças no interior que devam ser substituídas pelo utilizador. A fonte de luz desta aplicação não pode ser substituída. Desfaça-se do aparelho caso as luzes deixem de funcionar.

- Desligue da fonte de alimentação antes de reparar, limpar ou abrir.
- Existe o perigo de choque elétrico no caso de a água proveniente de uma mangueira estar direcionada para o aparelho.
- Mantenha o aparelho fora do alcance de crianças e pessoas não autorizadas.
- O aparelho não deve ser usado em locais onde seja provável a existência de vapor inflamável ou poeira explosiva.
- Se o cabo flexível externo ou o cabo de alimentação estiverem danificados, devem ser substituídos única e exclusivamente pelo fabricante, um agente autorizado, ou um técnico igualmente qualificado de modo a evitar qualquer acidente.

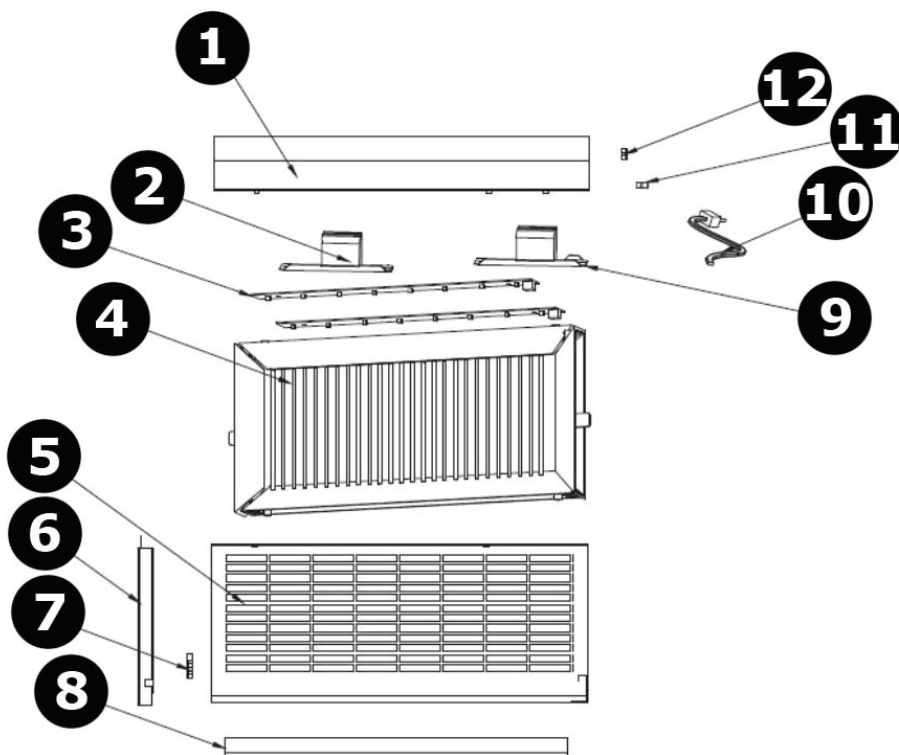
3. Normas gerais

- Por razões de segurança, estão proibidas quaisquer modificações do aparelho desde que não autorizadas. Os danos causados por modificações não autorizadas do aparelho não estão cobertos pela garantia.
- Utilize o aparelho apenas para as aplicações descritas neste manual. Uma utilização incorreta anula a garantia completamente.
- Danos causados pelo não cumprimento das normas de segurança referidas neste manual anulam a garantia e o seu distribuidor não será responsável por quaisquer danos ou outros problemas daí resultantes.
- Nem o importador nem os seus distribuidores podem ser responsabilizados por quaisquer danos (excepcionais, acidentais ou indiretos) - de qualquer natureza (financeira, física...) decorrentes da posse, utilização ou mau funcionamento deste produto.
- Guarde este manual para posterior consulta.

4. Descrição

1	tampa
2	transformador
3	LED
4	grelha de alta tensão
5	malha exterior
6	placa interna

7	micro interruptor
8	bandeja de recolha
9	driver LED
10	cabo de alimentação
11	interruptor on/off
12	prego



5. Utilização

1. Instale o aparelho numa superfície estável e não escorregadia.
2. Ligue o aparelho a uma fonte de alimentação.
3. Desligue da fonte de alimentação após cada utilização.



Para melhores resultados, desligue outras fontes de luz e evite colocar o aparelho perto de correntes de ar.

Sensor de segurança

Este exterminador de insetos está equipado com um sensor de segurança. O aparelho pára de funcionar automaticamente caso a bandeja de recolha seja retirada.

6. Resolução de problemas

Problema	Motivo	Solução possível
O aparelho não liga.	A fonte de alimentação não está bem conetada	Volte a conetar a fonte de alimentação
	Botão on-off não foi pressionado	Pressione o botão on-off
O aparelho não tem luz	A fonte de alimentação não está bem conetada	Volte a conetar a fonte de alimentação
	A luz está danificada	A fonte de luz não pode ser substituída; desfaça-se do aparelho
	A placa de circuitos impressos (PCB) está danificada	A placa de circuitos impressos (PCB) não pode ser substituída; desfaça-se do aparelho
Ventoinha com ruído	Objetos estranhos na ventoinha	Limpe a ventoinha

7. Cuidados e manutenção

Armazenamento

Guarde o aparelho e os respetivos acessórios num local limpo e seco.

Limpeza



Cuidado - Risco de choque elétrico Não tocar na grade metálica com as mãos.

A frequência da limpeza depende da intensidade da utilização. Verifique a bandeja do aparelho pelo menos uma vez por semana. Limpe-a com mais frequência se for necessário.

Antes de levar a cabo qualquer operação de limpeza ou manutenção, desligue o aparelho da fonte de alimentação e aguarde 5 minutos até que arrefeça.

Limpe toda a superfície exterior do aparelho com um pano macio embebido numa solução de água e sabão. Não mergulhe qualquer componente do aparelho em água ou em qualquer outro líquido. Nunca use solventes ou produtos de limpeza que contenham petróleo (gasolina, querosene, óleo), diluente, terebintina, álcool ou amónia.

Manutenção

Todas e quaisquer reparações devem ser levadas a cabo por pessoal qualificado. Não abra o invólucro do aparelho. Não existem peças no interior que possam ser reparada pelo utilizador. Abertura ou tentativas óbvias de abertura ou reparação do aparelho podem anular a garantia e/ou causar danos no aparelho ou ferimentos pessoais.

8. Especificações

voltagem de entrada.....	220-240 V~, 50/60 Hz, pf 0.51
consumo.....	13 W
grau de proteção IP.....	IPX0
comprimento de onda.....	365 nm (+/- 5 nm)
tensão da grade.....	4000 V
cor.....	cinzento
material.....	metal
area coberta.....	250 m ²
lâmpada.....	20 x LED UV-A com espectro a 365 nm
tempo médio de duração da lâmpada.....	20000 h
dimensões.....	505 x 120 x 260 mm
peso.....	3.11 kg

Utilize este aparelho apenas com acessórios originais. O importador não pode ser responsabilizado por eventuais danos ou ferimentos resultantes da utilização (incorreta) deste dispositivo. Podem alterar-se as especificações e o conteúdo deste manual sem aviso prévio.

© DIREITOS DE AUTOR

Todos os direitos mundiais reservados. Nenhuma parte deste manual pode ser copiada, reproduzida, traduzida ou resumida por qualquer eletrónica, ou de outra forma, sem prévio consentimento por parte da detentora dos direitos de autor.

