

STANLEY®

Gebruikershandleiding en bedieningsinstructies

Modelnummers: ST-12F-E, ST-20F-E, ST-20FOMNI-E, ST-24DCT-E,
ST-30P-E, ST-36D-E, ST-42-BDF-E

Vloerventilator 30 cm

ST-12F-E



Vloerventilator 51 cm

ST-20F-E



Omni-ventilator 51 cm

ST-20FOMNI-E



Trommelventilator 61 cm

ST-24DCT-E



Ventilator met voetstuk 76 cm

ST-30P-E



91 cm Trommelventilator met directe aandrijving

ST-36D-E



107 cm Trommelventilator met riemaandrijving

ST-42-BDF-E



LEES DEZE INSTRUCTIES EN BEWAAR ZE

BELANGRIJK: Lees al de instructies in deze handleiding en begrijp ze voordat u de ventilator ineenzet, opstart of onderhoudt. Ongepast gebruik van deze ventilator kan ernstig letsel veroorzaken. Bewaar deze handleiding voor toekomstig gebruik.



Vind het serienummer van uw ventilator en schrijf het op de achterkant van deze gebruikershandleiding op voor toekomstig gebruik.

© 2020, Obelis S.A Registered Address:
Bd. Général Wahis, 53 1030 Brussels, Belgium

STVA-411

Veiligheidsinformatie

▲ WAARSCHUWING Enkel voor algemene ventilatie. Niet gebruiken om gevaarlijke of explosieve materialen en dampen te ventileren. Gebruik de ventilator nooit in ruimtes die producten bevatten zoals benzine, oplosmiddelen, verfverduunners, stofdeeltjes, vluchtige of in de lucht gedragen ontvlambare deeltjes of gelijk welke niet bekende chemische stoffen.

▲ WAARSCHUWING Bedien geen enkele ventilator als de kabel of stekker beschadigd is.

Werp de ventilator weg of breng het naar een geautoriseerde reparatiedienst voor onderzoek en/of herstel.

Niet doen draaien onder tapijt.

Niet bedekken met dekens, vloerkleden of gelijkaardige afdekking.

Laat de stroomkabel niet onder meubilair of toestellen lopen.

Breng de stroomkabel weg van gebieden met veel voetverkeer zodat men er niet over kan struikelen.

Om het risico op elektrische schok te verminderen, stel het niet bloot aan water/regen of gebruik het niet in vochtige plaatsen.

▲ WAARSCHUWING Om het risico op brand te verminderen en om de lucht op gepaste manier weg te leiden, zorg ervoor om de lucht naar buiten te leiden.

Breng de uitlaatlucht niet binnen ommuurde ruimtes, plafonds of in zolders, kruipkelders of garages.

BELANGRIJK: LEES ALLE INSTRUCTIES ZORGVULDIG VOORAFGAAND AAN MONTAGE, ONDERHOUD OF GEBRUIK VAN DEZE VENTILATOR. INDIEN U DEZE INSTRUCTIES NIET NALEEFT KAN DIT LEIDEN TOT ERNSTIG PERSOONLIJK LETSEL EN/OF SCHADE AAN EIGENDOM.

▲ WAARSCHUWING DIT IS EEN VENTILATOR - GEEN SPEELGOED! OM HET RISICO OP PERSOONLIJK LETSEL EN ELEKTRISCHE SCHOK TE VERMINDEREN, MOGEN KLEINE KINDEREN NIET SPELEN MET VENTILATOREN OF MOGEN ZE NIET GEPLAATST WORDEN WAAR KLEINE KINDEREN ER BIJ KUNNEN.

▲ WAARSCHUWING Ter bescherming tegen elektrische schokken wanneer de ventilator in werking is, laat de ventilator niet in contact komen met andere gearde voorwerpen zoals pijpen, radiatoren, enz.

▲ WAARSCHUWING Risico op brand, elektrische schok of persoonlijk letsel bij het onderhoud. Koppel de ventilator los van de stroombron alvorens onderhoud uit te voeren.

▲ WAARSCHUWING OPGELET Automatisch bediend toestel - Om het risico op letsel te verminderen, koppel het los van de stroomtoevoer alvorens onderhoud uit te voeren.

Veiligheidsinformatie

▲ WAARSCHUWING

Om het risico op brand of elektrische schok te verminderen, mag het niet gebruikt worden met gelijk welke halfgeleider snelheidsregelapparatuur.

▲ WAARSCHUWING

Om het risico op elektrische schok en letsel aan personen te verminderen, mag het niet in een raam gebruikt worden.

▲ WAARSCHUWING

Om het risico op elektrische schok te verminderen, stel het niet bloot aan water/regen. Dit apparaat is enkel ontworpen voor binnenshuis gebruik.

▲ WAARSCHUWING

Bedien geen enkele ventilator als de kabel of stekker beschadigd is. Werp de ventilator weg of breng het naar een geautoriseerde reparatiedienst voor onderzoek en/of herstel. Laat de stroomkabel niet onder tapijt doorlopen. Bedek de stroomkabel niet met dekens, vloerkleden of gelijkaardige afdekking. Laat de stroomkabel niet onder meubilair of toestellen lopen. Plaats de stroomkabel uit de buurt van gebieden met veel voetverkeer en daar waar men er niet over kan struikelen.

▲ WAARSCHUWING

Installatiewerk en elektrische bekabeling moet uitgevoerd worden door (een) gekwalificeerde persoon/personen, in overeenstemming met alle toepasselijke normen en regelgeving.

▲ WAARSCHUWING

Wanneer het onderhouden of vervangen van onderdelen het verwijderen of loskoppelen van een veiligheidstoestel inhoudt, moet het veiligheidstoestel net als voorheen opnieuw geïnstalleerd of teruggeplaatst worden alvorens deze ventilator te gebruiken.

▲ WAARSCHUWING

Gebruik deze ventilator enkel op de manier zoals bedoeld door de fabrikant.

- Controleer de ventilator voorafgaand aan gebruik altijd op loszittende of beschadigde onderdelen. Inspecteer stroomkabels op gelijk welke schade. Gebruik nooit een ventilator als gelijk welk onderdeel beschadigd is of ontbreekt. Gebruik nooit een ventilator waarbij de veiligheidsschermen niet zijn aangebracht.
- Bedien het enkel met een stroom van 220-240 volt 50 Hz (cyclus) op een circuit van minstens 15 amp.
- Wanneer het gebruikt wordt met een verlengsnoer, gebruik dan enkel een snoer van juiste grootte (amp-listing), met UL-vermelding en met een stopcontact dat de op de stroomkabel van de ventilator gebruikte geaarde stekker met drie contacten kan ontvangen. Houd de stroomkabel en de verlengsnoeren altijd uit de buurt van hitte, olie en scherpe randen. Inspecteer kabels periodiek en vervang ze indien ze beschadigd zijn.

Installatie en montage: ST-12F-E / ST-20F-E / ST-20FOMNI-E / ST-24DCT-E

1. Plaats de ventilator op een vlakke ondergrond in een veilige, gewenste positie, en sluit het dan aan op een goedgekeurde stroombron.

ST-36D-E / ST-42-BDF-E

1. Schuif de wielas door het wielframe.
2. Schuif een (1) wiel op beide kanten van de as.
3. Bevestig het wiel met een (1) splitpen.
4. Zet de ventilator op een horizontale ondergrond op een veilige locatie naar wens en steek de stekker in een goedgekeurd stopcontact.

VENTILATOR MET VOETSTUK 76 CM: ST-30P-E

Installatie en montage

Benodigd gereedschap:

Tang

Kruisschroevendraaier

Steeksleutel of verstelbare moersleutel 10 mm

Zeskantsleutel

In doos geleverde onderdelen:

(1) Voetstuk

(1) Voorste afscherming

(1) Achterste afscherming

(1) Motor

(1) Ventilatorschoepenstel

(1) Borgkraag

(1) Bovenste steunstang

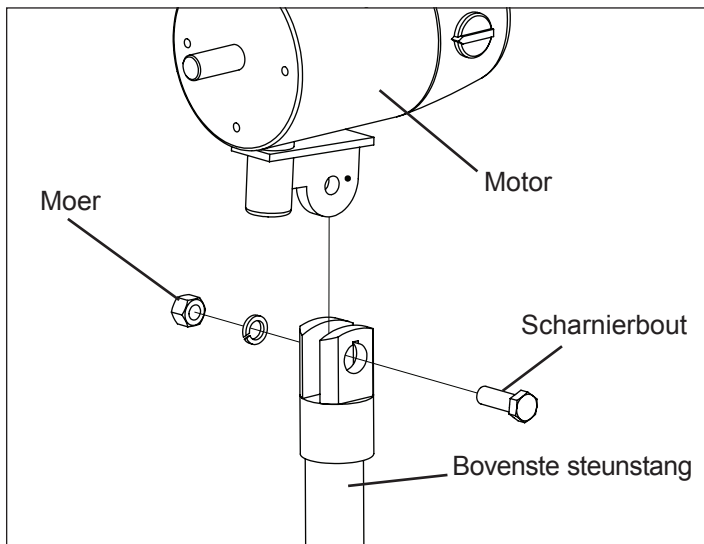
(1) Onderste steunstang

(1) Moer (M12) en sluitring

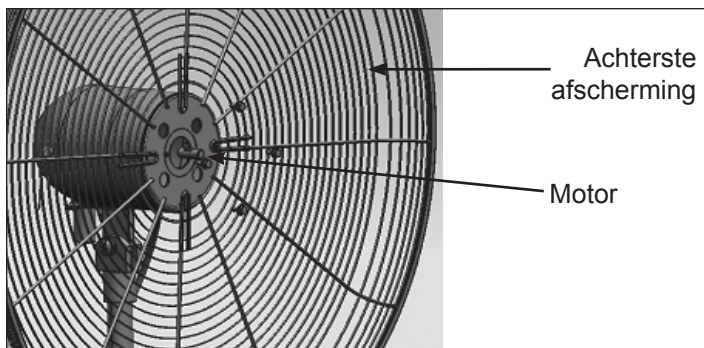
(1) Scharnierbout (M12*40)

(9) Flensschroeven

(1) Steunveer



Afbeelding 1: Bevestig de motor aan de motorsteun



Afbeelding 2: De achterste afscherming aan de motor bevestigen

1. Plaats het voetstuk op een vlakke ondergrond.
2. Plaats de steunveer en veerzitting in de bodem van de steunstang en monteer de steunstang op het voetstuk. Let erop dat de gaten uitgelijnd zijn.
3. Zet stevig vast met (5) flensschroeven met behulp van de sleutel/kruisschroevendraaier.
4. Breng de afdekking over het voetstuk aan.
5. Draai de schroef van de borgkraag los met de verstelbare handgreep. Schuif de bovenste steunstang langzaam uit om de hoogte van de ventilator aan te passen. Zet weer vast met de verstelbare handgreep.
6. Draai de stelschroef op de motorsteun los. Monteer de motor op de connector op de bovenste steunstang. Let erop dat de gaten uitgelijnd zijn.
7. Zet de motor met de scharnierbout (M12*40), moer (M12) en sluitring vast (zie afb. 1). Draai de bout stevig vast met de sleutel. Draai de stelschroef vast.
8. Schuif de achterste afscherming op de motor en zet hem vast met (4) flensschroeven (zie afb. 2). Draai de schroeven stevig vast met de kruisschroevendraaier.
9. Draai de schroef op de achterkant van het schoepenstel los met de zeskantsleutel. Schuif het ventilatorschoepenstel op de motorschacht. Draai de schroef op het ventilatorschoepenstel weer vast.
10. Bevestig de voorste afscherming aan de achterste afscherming en zet hem vast met de bevestigingsmiddelen op de voorste afscherming.

⚠ WAARSCHUWING Schuif de schroef van de ventilatorschoepen NIET verder dan de groef op de schacht! Anders zullen de ventilatorschoepen niet goed draaien en kan uw ventilator beschadigd raken! Zorg ervoor dat de ventilatorschacht gelijk ligt met de voorzijde van het ventilatorschoepenstel.

OPMERKING: Dit model kan NIET aan de muur worden gemonteerd.

Informatie-eisen voor elektrische ventilatoren

Typeaanduiding(en) ST-12F-E

Beschrijving	Symbool	Waarde	Eenheid
Maximaal ventilatordebiet	F	33,49	m ³ /min
Opgenomen vermogen van ventilator	P	44,3	W
Bedrijfswaarde	SV	0,76	(m ³ /min)/W
Elektriciteitsverbruik in stand-by	P _{SB}	0,00	W
Seizoensgebonden elektriciteitsverbruik	V:	14,2	kWh/a
Geluidsvermogensniveau van ventilator	L _{WA}	57,2	dB(A)
Maximale luchtsnelheid	c	3,08	meter/sec
Meetnorm voor bedrijfswaarde	VERORDENING (EU) VAN DE COMMISSIE Nr. 206/2012 en (EU) 2016/2282		
Contactgegevens	Naam en adres van de fabrikant of van zijn gemachtigde Obelis S.A Bd. Général Wahis, 53 1030 Brussels, Belgium		

Typeaanduiding(en) ST-20T-E, ST-20F-E, ST-20FOMNI-E, PT-20F-EU, PT-20FOMNI-EU, PT-20T-EU

Beschrijving	Symbool	Waarde	Eenheid
Maximaal ventilatordebiet	F	49,74	m ³ /min
Opgenomen vermogen van ventilator	P	109,8	W
Bedrijfswaarde	SV	0,45	(m ³ /min)/W
Elektriciteitsverbruik in stand-by	P _{SB}	0,00	W
Seizoensgebonden elektriciteitsverbruik	V:	35,1	kWh/a
Geluidsvermogensniveau van ventilator	L _{WA}	67,8	dB(A)
Maximale luchtsnelheid	c	2,36	meter/sec
Meetnorm voor bedrijfswaarde	VERORDENING (EU) VAN DE COMMISSIE Nr. 206/2012 en (EU) 2016/2282		
Contactgegevens	Naam en adres van de fabrikant of van zijn gemachtigde Obelis S.A Bd. Général Wahis, 53 1030 Brussels, Belgium		

Informatie-eisen voor elektrische ventilatoren

Typeaanduiding(en) ST-24DCT-E, ST-24W-E, PT-24DCT-EU, PT-24W-EU

Beschrijving	Symbol	Waarde	Eenheid
Maximaal ventilatordebiet	F	176,4	m ³ /min
Opgenomen vermogen van ventilator	P	108,1	W
Bedrijfswaarde	SV	1,63	(m ³ /min)/W
Elektriciteitsverbruik in stand-by	P _{SB}	0,00	W
Seizoensgebonden elektriciteitsverbruik	V:	34,6	kWh/a
Geluidsvermogensniveau van ventilator	L _{WA}	82	dB(A)
Maximale luchtsnelheid	c	1,88	meter/sec
Meetnorm voor bedrijfswaarde	VERORDENING (EU) VAN DE COMMISSIE Nr. 206/2012 en (EU) 2016/2282		
Contactgegevens	Naam en adres van de fabrikant of van zijn gemachtigde Obelis S.A Bd. Général Wahis, 53 1030 Brussels, Belgium		

Typeaanduiding(en) ST-30BCT-E, ST-30D-E, ST-30P-E, ST-30W-E, PT-30BCT-EU, PT-30D-EU, PT-30P-EU, PT-30W-EU

Beschrijving	Symbol	Waarde	Eenheid
Maximaal ventilatordebiet	F	143,7	m ³ /min
Opgenomen vermogen van ventilator	P	118,3	W
Bedrijfswaarde	SV	1,21	(m ³ /min)/W
Elektriciteitsverbruik in stand-by	P _{SB}	0,00	W
Seizoensgebonden elektriciteitsverbruik	V:	37,9	kWh/a
Geluidsvermogensniveau van ventilator	L _{WA}	83,4	dB(A)
Maximale luchtsnelheid	c	1,49	meter/sec
Meetnorm voor bedrijfswaarde	VERORDENING (EU) VAN DE COMMISSIE Nr. 206/2012 en (EU) 2016/2282		
Contactgegevens	Naam en adres van de fabrikant of van zijn gemachtigde Obelis S.A Bd. Général Wahis, 53 1030 Brussels, Belgium		

SERVICE

Belgique et Luxembourg België en Luxemburg	E. Walschaertstraat 14 2800 Mechelen Belgium	www.stanleyworks.be Enduser.be@SBDinc.com BE-NL= +32 15 47 37 65 BE-FR = +32 15 47 37 64 BE Fax: +32 15 47 37 100	United Kingdom	210 Bath Road; Slough, Berks SL1 3YD	www.stanleytools.co.uk Tel: +44 (0)1753 511234 Fax: +44 (0)1753 512365
Danmark	Roskildevej 22 2620 Albertslund	www.stanleyworks.dk kundeservice.dk@sbdinc.com Fax: 70224910	Hungary	Rotel Kft. 1163 Budapest, Thököly út 17.	www.stanleyworks.hu service@rotelkft.hu Tel: +36 1 404-0014 Fax: +36 1 403-2260
Deutschland	Richard Klinger Str. 11 65510 Idstein	www.stanleyworks.de info@sbdinc.de Tel: 06126-21-1 Fax: 06126-21-2770	Czech Republic	BAND SERVIS CZ s.r.o. K Pasekam 4440 760 01 Zlin, Czech Republic	www.stanleyworks.cz http://www.bandservis.cz Tel.: +420 577 008 550 Fax.: +420 577 008 559
Ελλάς	Ημερος Τόπος 2 - Χάνι Αδάμ Ασπρόπυργος -19300 -Αττική - Αττικής	www.stanley.gr Greece.Service@sbdinc.com Τηλ: +30 210 8985208 Φαξ: +30 210 5597598	Slovakia	BAND SERVIS s.r.o. Paulinska 22 917 01 Trnava, Slovakia	www.bandservis.sk Tel.: +421 335 511 063 Fax.: +421 335 512 624
España	Parque de Negocios "Mas Blau" Edificio Muntadas, c/Bergadá, 1, Of. A6 08820 El Prat de Llobregat (Barcelona)	www.stanleyworks.es respuesta.postventa@sbdinc.com Tel: 934 797 400 Fax: 934 797 419	Poland	Erpatech ul. Bakaliowa 26 05-080 Mościska	www.stanleyworks.pl Tel.: +48 22 431 05 00 Fax.: +48 22 468 87 35
France	5, allée des hêtres BP 30084, 69579 Limonest Cedex	www.stanleyoutillage.fr scufr@sbdinc.com Tel: 04 72 20 39 77 Fax: 04 72 20 39 00	Slovenia	G-M&M d.o.o. Brvace 11 1290 Grosuplje Slovenija	www.g-mm.si gmm@g-mm.si T: +386 01 78 66 500 F: +386 01 78 63 023
Schweiz Suisse Swizzera	In der Luberzen 42 8902 Urdorf	www.stanleyworks.ch verkauf.ch.sbd@sbdinc.com Tel: 044 - 755 60 70 Fax: 044 - 730 70 67	Cyprus	IOANNOU J. 4A Ath.Diakou street 1046- Nicosia -Cyprus	ioannou.ioannis@cytanet.com.cy Tel: +357 22344302 Fax: +357 22348098
Ireland	210 Bath Road; Slough, Berks SL1 3YD UK	www.stanleytools.co.uk Tel: +44 (0)1753 511234 Fax: +44 (0)1753 512365	Bosnia-Herzegovina	G-M&M d.o.o. Brvace 11 1290 Grosuplje Slovenija	www.g-mm.si gmm@g-mm.si T: +386 01 78 66 500 F: +386 01 78 63 023
Italia	Energypark-Building 03 sud, Via Energy Park 6 20871 Vimercate (MB)	www.stanley.it Tel. 039-9590-200 Fax 039-9590-313	Bulgaria	TASHEV-GALVING LTD 68 KLIMENT OHRIDSKI BLVD. 1756 Sofia, Bulgaria	www.tashev-galving.com T: +359 2 700 45 45 4 F: +359 (2) 439 21 12
Nederlands	Stanley Black & Decker Netherlands B.V. Postbus 83 6120 AD Born	www.stanleyworks.nl Enduser.NL@SBDinc.com Tel: +31 164 28 30 63 NL Fax: +31 164 28 32 00	Croatia	G-M&M d.o.o. Brvace 11 1290 Grosuplje Slovenija	www.g-mm.si gmm@g-mm.si T: +386 01 78 66 500 F: +386 01 78 63 023
Norge	Postboks 4613, Nydalen 0405 Oslo	www.stanleyworks.no kundeservice.no@sbdinc.com Fax: 45 25 08 00	Estonia	AS Tallmac Mustame tee 44, EE-10621 Tallinn	www.tallmac.ee/est T: +372 6562999 F: +372 6562855
Österreich	Oberlaaerstrasse 248 A-1230 Wien	www.stanleyworks.de service.austria@sbdinc.com Tel: 01 - 66116 - 0 Fax: 01 - 66116 - 14	Latvia	LIC GOTUS SIA Ulbrokas Str. LT - 1021 Riga	www.licgotus.lv T: +371 67556949 F: +371 67555140
Portugal	Quinta da Fonte - Edifício Q55 D. Diniz Rua dos Malhões, 2 e 2A - Piso 2 Esquerdo 2770 - 071 Paço de Arcos	www.stanleyworks.pt resposta.posvenda@sbdinc.com Tel: 214 66 75 00 Fax: 214 66 75 75	Lithuania	UAB ELREMTA OU Neries kr. 16E LT - 48402 Kaunas	info@elremta.lt T: +370-685-29035 F: +370-37-406540
Suomi	PL 47 00521 Helsinki	www.stanleyworks.fi customerservice.fi@sbdinc.com Puh: 010 400 4333	Malta	Energypark-Building 03 sud, Via Energy Park 6 20871 Vimercate (MB)	www.stanley.it Tel. 039-9590-200 Fax 039-9590-313
Sverige	Box 94 431 22 Mölndal	www.stanleyworks.se kundservice.se@sbdinc.com Fax: 31 68 60 08	Romania	Stanley Black & Decker Phoenicia Business Center Strada Turturelelor, nr 11A, Etaj 6, Modul 15, Sector 3 Bucuresti	www.stanleyworks.ro T: +4021.320.61.04/05 F: +4037.225.36.84
			Serbia	G-M&M d.o.o. Brvace 11 1290 Grosuplje Slovenija	www.g-mm.si gmm@g-mm.si T: +386 01 78 66 500 F: +386 01 78 63 023

STANLEY®

Pinnacle Climate Technologies, Inc.
Sauk Rapids, MN 56379 USA

EC | REP

Obelis S.A.
Registered Address:
Bd. Général Wahis, 53
1030 Brussels, Belgium

© 2020 Stanley Black & Decker, Inc.

STANLEY®

User's Manual and Operating Instructions

Model Numbers: ST-12F-E, ST-20F-E, ST-20FOMNI-E, ST-24DCT-E,
ST-30P-E, ST-36D-E, ST-42-BDF-E

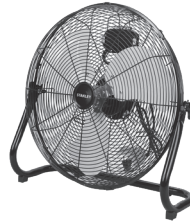
12" Floor Fan

ST-12F-E



20" Floor Fan

ST-20F-E



20" Omni Floor Fan

ST-20FOMNI-E



24" Floor Fan

ST-24DCT-E



30" Pedestal Fan

ST-30P-E



36" Direct-Drive Barrel Fan

ST-36D-E



42" Belt-Drive Barrel Fan

ST-42-BDF-E



READ AND SAVE THESE INSTRUCTIONS

IMPORTANT: Read and understand all of the instructions in this manual before assembling, starting, or servicing the fan. Improper use of this fan can cause serious injury. Keep this manual for future reference.



Please note the serial number of your fan, and write it on the back of this User's Manual for future reference.

© 2020, Obelis S.A Registered Address:
Bd. Général Wahis, 53 1030 Brussels, Belgium

Safety Information

IMPORTANT: READ ALL INSTRUCTIONS CAREFULLY BEFORE ASSEMBLY, SERVICE OR USE OF THIS FAN. FAILURE TO COMPLY WITH THESE INSTRUCTIONS COULD RESULT IN SERIOUS PERSONAL INJURY AND / OR PROPERTY DAMAGE.

▲ CAUTION For General Ventilating Use Only. Do Not Use To Exhaust Hazardous Or Explosive Materials And Vapors. Never use the fan in spaces which contain products such as gasoline, solvents, paint thinners, dust particles, volatile or airborne combustibles, or any unknown chemicals.

▲ WARNING Do not operate any fan with a damaged cord or plug.

Discard fan or return to an authorized service facility for examination and/or repair.

Do not run under carpeting.

Do not cover with throw rugs, runners, or similar coverings.

Do not route cord under furniture or appliances.

Arrange cord away from traffic area where it will not be tripped over.

To reduce the risk of electric shock, do not expose to water/rain or use in damp locations.

▲ CAUTION To reduce risk of fire and to properly exhaust air, be sure to duct air outside.

Do not vent exhaust air into spaces within walls or ceilings or into attics, crawl spaces or garages.

▲ WARNING THIS IS A FAN - NOT A TOY! TO REDUCE THE RISK OF PERSONAL INJURY AND ELECTRIC SHOCK, FANS SHOULD NOT BE PLAYED WITH OR PLACED WHERE SMALL CHILDREN CAN REACH IT.

▲ WARNING To guard against electric shock while operating, do not allow fan to come in contact with other grounded objects such as pipes, radiators, etc.

▲ WARNING Risk of fire, electric shock, or personal injury when performing service or maintenance. Unplug or disconnect the fan from the power supply before servicing.

▲ WARNING CAUTION Automatically Operated Device - To Reduce The Risk Of Injury Disconnect From Power Source Before Servicing

▲ WARNING To Reduce The Risk Of Fire Or Electric Shock, Do Not Use This Fan With Any Solid-State Speed Control Device.

▲ WARNING To Reduce The Risk Of Electric Shock And Injury To Persons, Do Not Use In a Window.

Safety Information

▲ WARNING To Reduce The Risk Of Electric Shock, Do Not Expose To Water Or Rain or use in damp locations.

▲ WARNING Do not operate any fan with a damaged cord or plug. Discard fan or return to an authorized service facility for examination and/or repair. Do not run cord under carpeting. Do not cover cord with throw rugs, runner, or similar coverings. Do not route cord under furniture or appliances. Arrange cord away from traffic areas and where it will not be tripped over.

▲ WARNING Installation work and electrical wiring must be done by qualified person (s) in accordance with all applicable codes and regulations.

▲ WARNING When servicing or replacing a component requires the removal or disconnection of a safety device, the safety device is to be reinstalled or remounted as previously installed before operating this fan.

▲ WARNING Use this fan only in the manner intended by the manufacturer.

- Before operating always check fan for loose or damaged parts. Inspect power cord for any damage. Never use fan if any parts are damaged or missing. Never use fan without safety guards attached.
- Operate only on 220-240 volt, 50 Hz (cycle) current with a minimum of a 15 amp circuit.
- When used with an extension cord, use only cord of proper size (Amp rating), UL listed, and with receptacle to accept three prong grounded plug furnished on the fan's power cord. Always keep power cord and extension cords away from heat, oil, and sharp edges. Inspect cords periodically and replace if damaged.

Installation and Assembly

ST-12F-E / ST-20F-E / ST-20FOMNI-E / ST-24DCT-E

1. Place the fan on level ground in a safe, desired position then connect to an approved power source.

ST-36D-E / ST-42-BDF-E

1. Slide wheel axle through wheel support frame.
2. Slide one (1) wheel onto either side of axle.
3. Secure wheel with one (1) cotter pin.
4. Place the fan on level ground in a safe, desired position then connect to an approved power source.

30" PEDESTAL FAN: ST-30P-E

Installation and Assembly

Tools Needed:

Pliers

Phillips head screwdriver

10mm spanner or adjustable wrench

Hex Wrench

Parts Included In Box:

(1) Base

(1) Front Guard

(1) Rear Guard

(1) Motor Assembly

(1) Fan Blade Assembly

(1) Locking Collar

(1) Upper Support Pole

(1) Lower Support Pole

(1) Nut (M12) and Washer

(1) Pivot Bolt (M12*40)

(9) Flange Screws

(1) Support Spring

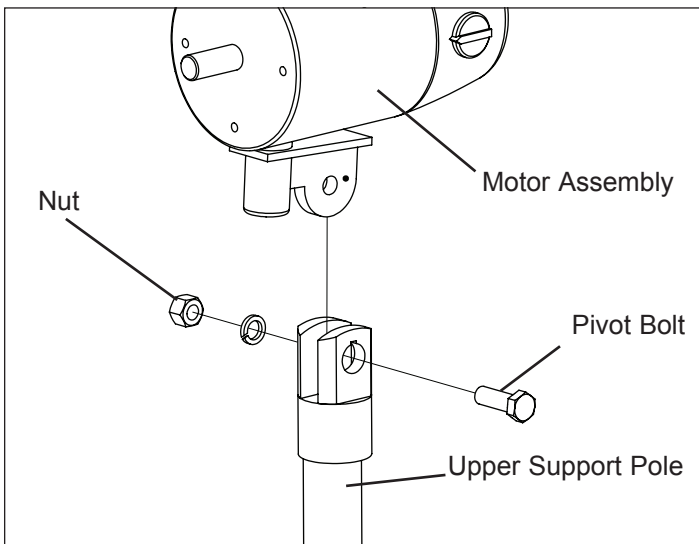


Figure 1: Attaching Motor to Motor Support Assembly

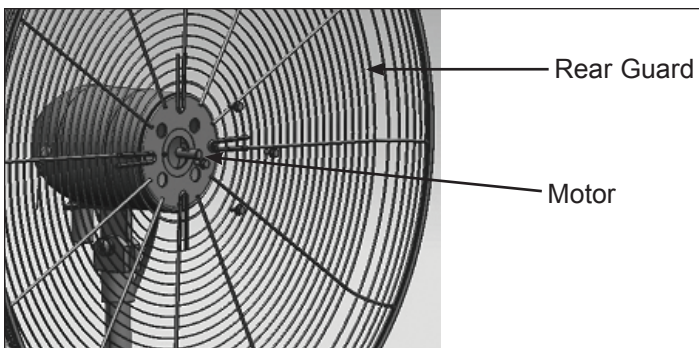


Figure 2: Attaching Rear Guard to Motor

1. Place the Base on level ground
2. Place the Support Spring and Spring Seat inside the bottom of the Support Pole, and mount the Support Pole to the Base. Make sure the holes line up.
3. Secure tightly with (5) Flange Screws using the wrench/Phillips head screwdriver.
4. Put down the base cover.
5. Loosen the locking collar screw using the adjustable handle. Extract the Upper Support Pole slowly to adjust the height of the fan. Retighten with the adjustable handle.
6. Loosen the set screw on the motor support. Mount the Motor Assembly to the connector on the Upper Support Pole. Make sure the holes line up.
7. Secure Motor Assembly with Pivot Bolt (M12*40), Nut (M12), and Washer (see Fig. 1). Tighten the bolt firmly using the wrench. Tighten the set screw.
8. Slide the Rear Guard on to Motor Assembly and secure it with (4) Flange Screws (see Fig. 2). Tighten the screws firmly using the wrench/Phillips head screwdriver.
9. Loosen the screw on the back of the Fan Blade Assembly using the Allen wrench (hex wrench). Slide the Fan Blade Assembly onto the motor shaft. Retighten the screw on the Fan Blade Assembly.
10. Attach the Front Guard to the Back Guard and secure with the fasteners on the front guard.

▲ CAUTION Do NOT slide fan blade screw beyond the groove on the shaft! This will cause the fan blade to not spin properly and can cause damage to your fan! Be sure that fan shaft is flush with front of fan blade assembly.

NOTE: This model CANNOT be wall mounted

Information requirements for electric fans

Model identifier(s): ST-12F-E

Description	Symbol	Value	Unit
Maximum fan flow rate	F	33.49	m ³ /min
Fan Power Input	P	44.3	W
Service Value	SV	0.76	(m ³ /min)/W
Standby power consumption	P _{SB}	0.00	W
Seasonal electricity consumption	Q	14.2	kWh/a
Fan sound power level	L _{WA}	57.2	dB(A)
Maximum air velocity	c	3.08	meters/sec
Measurement standard for service value	COMMISSION REGULATION (EU) No 206/2012 & (EU) 2016/2282		
Contact Details	Name and address of the manufacturer or its authorized representative Obelis S.A Bd. General Wahis, 53 1030 Brussels, Belgium		

Model identifier(s): ST-20T-E, ST-20F-E, ST-20FOMNI-E, PT-20F-EU, PT-20FOMNI-EU, PT-20T-EU

Description	Symbol	Value	Unit
Maximum fan flow rate	F	49.74	m ³ /min
Fan Power Input	P	109.8	W
Service Value	SV	0.45	(m ³ /min)/W
Standby power consumption	P _{SB}	0.00	W
Seasonal electricity consumption	Q	35.1	kWh/a
Fan sound power level	L _{WA}	67.8	dB(A)
Maximum air velocity	c	2.36	meters/sec
Measurement standard for service value	COMMISSION REGULATION (EU) No 206/2012 & (EU) 2016/2282		
Contact Details	Name and address of the manufacturer or its authorized representative Obelis S.A Bd. General Wahis, 53 1030 Brussels, Belgium		

Information requirements for electric fans

Model identifier(s): ST-24DCT-E, ST-24W-E, PT-24DCT-EU, PT-24W-EU

Description	Symbol	Value	Unit
Maximum fan flow rate	F	176.4	m ³ /min
Fan Power Input	P	108.1	W
Service Value	SV	1.63	(m ³ /min)/W
Standby power consumption	P _{SB}	0.00	W
Seasonal electricity consumption	Q	34.6	kWh/a
Fan sound power level	L _{WA}	82	dB(A)
Maximum air velocity	c	1.88	meters/sec
Measurement standard for service value	COMMISSION REGULATION (EU) No 206/2012 & (EU) 2016/2282		
Contact Details	Name and address of the manufacturer or its authorized representative Obelis S.A Bd. General Wahis, 53 1030 Brussels, Belgium		

Model identifier(s): ST-30BCT-E, ST-30D-E, ST-30P-E, ST-30W-E, PT-30BCT-EU, PT-30D-EU, PT-30P-EU, PT-30W-EU

Description	Symbol	Value	Unit
Maximum fan flow rate	F	143.7	m ³ /min
Fan Power Input	P	118.3	W
Service Value	SV	1.21	(m ³ /min)/W
Standby power consumption	P _{SB}	0.00	W
Seasonal electricity consumption	Q	37.9	kWh/a
Fan sound power level	L _{WA}	83.4	dB(A)
Maximum air velocity	c	1.49	meters/sec
Measurement standard for service value	COMMISSION REGULATION (EU) No 206/2012 & (EU) 2016/2282		
Contact Details	Name and address of the manufacturer or its authorized representative Obelis S.A Bd. General Wahis, 53 1030 Brussels, Belgium		

SERVICE

Belgique et Luxembourg België en Luxembourg Belgium	E. Walschaertstraat 14 2800 Mechelen Belgium	www.stanleyworks.be Enduser.be@SBDinc.com BE-NL= +32 15 47 37 65 BE-FR = +32 15 47 37 64 BE Fax: +32 15 47 37 100	United Kingdom	210 Bath Road; Slough, Berks SL1 3YD	www.stanleytools.co.uk Tel: +44 (0)1753 511234 Fax: +44 (0)1753 512365
Danmark	Roskildevej 22 2620 Albertslund	www.stanleyworks.dk kundeservice.dk@sbdinc.com Fax: 70224910	Hungary	Rotel Kft. 1163 Budapest, Thököly út 17.	www.stanleyworks.hu service@rotelkft.hu Tel: +36 1 404-0014 Fax: +36 1 403-2260
Deutschland	Richard Klinger Str. 11 65510 Idstein	www.stanleyworks.de info@sbdinc.de Tel: 06126-21-1 Fax: 06126-21-2770	Czech Republic	BAND SERVIS CZ s.r.o. K Pasekam 4440 760 01 Zlin, Czech Republic	www.stanleyworks.cz http://www.bandservis.cz Tel.: +420 577 008 550 Fax.: +420 577 008 559
Ελλάς	Ημερος Τόπος 2 - Χάνι Αδάμ Ασπρόπυργος -19300 -Αττική - Αττικής	www.stanley.gr Greece.Service@sbdinc.com Τηλ: +30 210 8985208 Φαξ: +30 210 5597598	Slovakia	BAND SERVIS s.r.o. Paulinska 22 917 01 Trnava, Slovakia	www.bandservis.sk Tel.: +421 335 511 063 Fax.: +421 335 512 624
España	Parque de Negocios "Mas Blau" Edificio Muntadas, c/Bergadá, 1, Of. A6 08820 El Prat de Llobregat (Barcelona)	www.stanleyworks.es respuesta.postventa@sbdinc.com Tel: 934 797 400 Fax: 934 797 419	Poland	Erpatech ul. Bakaliowa 26 05-080 Mościska	www.stanleyworks.pl Tel.: +48 22 431 05 00 Fax.: +48 22 468 87 35
France	5, allée des hêtres BP 30084, 69579 Limonest Cedex	www.stanleyoutillage.fr scufr@sbdinc.com Tel: 04 72 20 39 77 Fax: 04 72 20 39 00	Slovenia	G-M&M d.o.o. Brvace 11 1290 Grosuplje Slovenija	www.g-mm.si gmm@g-mm.si T: +386 01 78 66 500 F: +386 01 78 63 023
Schweiz Suisse Swizzera	In der Luberzen 42 8902 Urdorf	www.stanleyworks.ch verkauf.ch.sbd@sbdinc.com Tel: 044 - 755 60 70 Fax: 044 - 730 70 67	Cyprus	IOANNOU J. 4A Ath.Diakou street 1046- Nicosia -Cyprus	ioannou.ioannis@cytanet.com.cy Tel: +357 22344302 Fax: +357 22348098
Ireland	210 Bath Road; Slough, Berks SL1 3YD UK	www.stanleytools.co.uk Tel: +44 (0)1753 511234 Fax: +44 (0)1753 512365	Bosnia-Herzegovina	G-M&M d.o.o. Brvace 11 1290 Grosuplje Slovenija	www.g-mm.si gmm@g-mm.si T: +386 01 78 66 500 F: +386 01 78 63 023
Italia	Energypark-Building 03 sud, Via Energy Park 6 20871 Vimercate (MB)	www.stanley.it Tel. 039-9590-200 Fax 039-9590-313	Bulgaria	TASHEV-GALVING LTD 68 KLIMENT OHRIDSKI BLVD. 1756 Sofia, Bulgaria	www.tashev-galving.com T: +359 2 700 45 45 4 F: +359 (2) 439 21 12
Nederlands	Stanley Black & Decker Netherlands B.V. Postbus 83 6120 AD Born	www.stanleyworks.nl Enduser.NL@SBDinc.com Tel: +31 164 28 30 63 NL Fax: +31 164 28 32 00	Croatia	G-M&M d.o.o. Brvace 11 1290 Grosuplje Slovenija	www.g-mm.si gmm@g-mm.si T: +386 01 78 66 500 F: +386 01 78 63 023
Norge	Postboks 4613, Nydalen 0405 Oslo	www.stanleyworks.no kundeservice.no@sbdinc.com Fax: 45 25 08 00	Estonia	AS Tallmac Mustame tee 44, EE-10621 Tallinn	www.tallmac.ee/est T: +372 6562999 F: +372 6562855
Österreich	Oberlaaerstrasse 248 A-1230 Wien	www.stanleyworks.de service.austria@sbdinc.com Tel: 01 - 66116 - 0 Fax: 01 - 66116 - 14	Latvia	LIC GOTUS SIA Ulbrokas Str. LT - 1021 Riga	www.licgotus.lv T: +371 67556949 F: +371 67555140
Portugal	Quinta da Fonte - Edifício Q55 D. Diniz Rua dos Malhães, 2 e 2A - Piso 2 Esquerdo 2770 - 071 Paço de Arcos	www.stanleyworks.pt resposta.posvenda@sbdinc.com Tel: 214 66 75 00 Fax: 214 66 75 75	Lithuania	UAB ELREMTA OU Neries kr. 16E LT - 48402 Kaunas	info@elremta.lt T: +370-685-29035 F: +370-37-406540
Suomi	PL 47 00521 Helsinki	www.stanleyworks.fi customerservice.fi@sbdinc.com Puh: 010 400 4333	Malta	Energypark-Building 03 sud, Via Energy Park 6 20871 Vimercate (MB)	www.stanley.it Tel. 039-9590-200 Fax 039-9590-313
Sverige	Box 94 431 22 Mölndal	www.stanleyworks.se kundservice.se@sbdinc.com Fax: 31 68 60 08	Romania	Stanley Black & Decker Phoenicia Business Center Strada Turturelelor, nr 11A, Etaj 6, Modul 15, Sector 3 Bucuresti	www.stanleyworks.ro T: +4021.320.61.04/05 F: +4037.225.36.84
			Serbia	G-M&M d.o.o. Brvace 11 1290 Grosuplje Slovenija	www.g-mm.si gmm@g-mm.si T: +386 01 78 66 500 F: +386 01 78 63 023

STANLEY®

Pinnacle Climate Technologies, Inc.
Sauk Rapids, MN 56379 USA

EC | REP

Obelis S.A.
Registered Address:
Bd. Général Wahis, 53
1030 Brussels, Belgium

© 2020 Stanley Black & Decker, Inc.

STANLEY®

Manuel de l'utilisateur et notice d'utilisation

Numéros des modèles : ST-12F-E, ST-20F-E, ST-20FOMNI-E, ST-24DCT-E,
ST-30P-E, ST-36D-E, ST-42-BDF-E

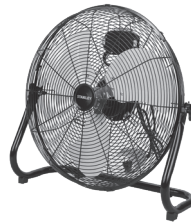
Ventilateur de plancher
de 30,5 cm

ST-12F-E



Ventilateur de plancher
de 50,8 cm

ST-20F-E



Ventilateur Omni
de 50,8 cm

ST-20FOMNI-E



Ventilateur de plancher
de 61 cm

ST-24DCT-E



Ventilateur sur pied
de 76,2 cm

ST-30P-E



Ventilateur baril
de 91,4 cm

ST-36D-E



Ventilateur baril
de 107 cm

ST-42-BDF-E



LISEZ ET CONSERVEZ CES INSTRUCTIONS

IMPORTANT : Lisez et comprenez toutes les instructions figurant dans ce manuel avant l'assemblage, le démarrage ou l'entretien du ventilateur. L'utilisation inappropriée de ce ventilateur peut entraîner des blessures graves. Conservez ce manuel pour référence ultérieure.



Veuillez noter le numéro de série de votre ventilateur et écrivez-le au dos de ce manuel de l'utilisateur pour référence ultérieure.

© 2020, Obelis S.A Registered Address:
Bd. Général Wahis, 53 1030 Brussels, Belgium

Informations relatives à la sécurité

IMPORTANT : LISEZ SOIGNEUSEMENT TOUTES LES INSTRUCTIONS AVANT LE MONTAGE, LES RÉPARATIONS OU L'UTILISATION DE CE VENTILATEUR. LE NON-RESPECT DE CES INSTRUCTIONS PEUT ENTRAÎNER DES BLESSURES GRAVES ET/OU DES DOMMAGES MATÉRIELS.

▲ ATTENTION Pour ventilation générale uniquement. N'utilisez pas l'appareil pour évacuer des vapeurs ou des substances dangereuses ou explosives. N'utilisez jamais le ventilateur dans des zones qui contiennent des produits tels que de l'essence, des solvants, des diluants pour peinture, des particules de poussière, des substances combustibles volatiles ou en suspension ou tout produit chimique inconnu.

▲ AVERTISSEMENT N'utilisez pas le ventilateur si le cordon ou la prise est endommagé(e).

Mettez le ventilateur au rebut ou retournez-le à un centre de service agréé à des fins d'examen et/ou de réparation.

Ne passez pas le cordon d'alimentation sous le revêtement de sol.

Ne recouvrez pas le dispositif d'un tapis, d'un tapis de couloir ou d'autres recouvrements semblables.

N'acheminez pas le cordon d'alimentation sous les meubles ou les appareils électroménagers.

Éloignez le cordon d'alimentation des zones très fréquentées pour éviter tout risque de trébuchement.

Pour réduire le risque de choc électrique, n'exposez pas l'appareil à l'eau/la pluie et ne l'utilisez pas dans des emplacements humides.

Pour réduire le risque d'incendie et évacuer l'air correctement, assurez-vous que les bouches d'aération donnent sur l'extérieur.

▲ ATTENTION L'air usé ne doit pas être évacué dans des espaces situés à l'intérieur des murs ou des plafonds, dans les greniers, les vides sanitaires ou les garages.

▲ AVERTISSEMENT IL S'AGIT D'UN VENTILATEUR, PAS D'UN JOUET. AFIN DE RÉDUIRE LE RISQUE DE BLESSURES CORPORELLES ET DE CHOC ÉLECTRIQUES, NE JOUEZ PAS AVEC LE VENTILATEUR ET PLACEZ-LE HORS DE PORTÉE DES ENFANTS.

▲ AVERTISSEMENT Pour se protéger contre les chocs électriques lors de l'utilisation, ne laissez pas le ventilateur entrer en contact avec d'autres objets raccordés à la masse tels que des tuyaux, des radiateurs, etc.

▲ AVERTISSEMENT Risque d'incendie, de chocs électriques ou de blessures lors de l'entretien ou de la maintenance. Débranchez ou déconnectez le ventilateur de l'alimentation électrique avant l'entretien.

▲ AVERTISSEMENT ATTENTION Dispositif automatique : pour réduire le risque de blessure, débranchez l'appareil avant l'entretien.

▲ AVERTISSEMENT Pour réduire le risque d'incendie ou de chocs électriques, n'utilisez pas ce ventilateur avec un dispositif de contrôle de la vitesse à semi-conducteurs.

▲ AVERTISSEMENT Pour réduire le risque de chocs électriques et de blessures, ne posez pas l'appareil sur une fenêtre.

STANLEY **STANLEY** STANLEY, le logo de STANLEY, le rectangle entaillé et le design d'emballage jaune et noir en diagonal sont tous des marques de commerce de Stanley Black & Decker, Inc. ou de ses sociétés affiliées.

Informations relatives à la sécurité

▲ AVERTISSEMENT Pour réduire le risque de chocs électriques, n'exposez pas l'appareil à l'eau ou à la pluie. Cet appareil est conçu pour une utilisation en intérieur uniquement.

▲ AVERTISSEMENT N'utilisez pas le ventilateur si le cordon ou la prise est endommagé(e). Mettez le ventilateur au rebut ou retournez-le à un centre de service agréé à des fins d'examen et/ou de réparation. Ne passez pas le cordon d'alimentation sous le revêtement de sol. Ne recouvrez pas le cordon d'alimentation d'un tapis, d'un tapis de couloir ou d'autres recouvrements semblables. N'acheminez pas le cordon d'alimentation sous les meubles ou les appareils électroménagers. Éloignez le cordon d'alimentation des zones très fréquentées et présentant un risque de trébuchement.

▲ AVERTISSEMENT Le travail d'installation et le câblage électrique doivent être effectués par une ou des personnes qualifiées conformément à tous les codes et règlements applicables.

▲ AVERTISSEMENT Lorsque l'entretien ou le remplacement d'un composant nécessite le retrait ou la déconnexion d'un dispositif de sécurité, celui-ci devra être réinstallé ou remonté tel qu'il était installé avant d'utiliser ce ventilateur.

▲ AVERTISSEMENT Utilisez uniquement ce ventilateur de la manière prévue par le fabricant.

- Avant toute utilisation, inspectez toujours le ventilateur pour détecter la présence de pièces détachées ou endommagées. Inspectez le cordon d'alimentation pour détecter d'éventuels dommages. N'utilisez jamais le ventilateur si des pièces sont endommagées ou manquantes. N'utilisez jamais le ventilateur sans dispositif de sécurité.
- Utilisez uniquement un courant de 220-240 V, 50 Hz (cycle) avec un circuit minimal de 15 A.
- Lors de l'utilisation avec une rallonge électrique, utilisez uniquement un cordon de la taille appropriée (capacité nominale), homologué UL et avec une prise de courant capable de contenir une fiche à trois broches (mise à la terre) fournie avec le cordon d'alimentation du ventilateur. Gardez toujours le cordon d'alimentation et les rallonges à l'abri de la chaleur, de l'huile et des bords tranchants. Inspectez les cordons périodiquement et remplacez-les s'ils sont endommagés.

Installation et montage

ST-12F-E / ST-20F-E / ST-20FOMNI-E / ST-24DCT-E

1. Placez le ventilateur sur une surface plane à l'endroit désiré et en sécurité, puis connectez-le à une source d'alimentation approuvée.

ST-36D-E / ST-42-BDF-E

1. Glissez l'essieu de roue à travers le cadre de support de roue.
2. Glissez une (1) roue sur une des extrémités de l'essieu.
3. Retenez la roue à l'aide d'une (1) goupille fendue.
4. Placez le ventilateur sur une surface plane à l'endroit désiré et en sécurité, puis connectez-le à une source d'alimentation approuvée.

VENTILATEUR SUR PIED DE 76,2 CM : ST-30P-E

Installation et montage

Outils requis :

Pincés

Tournevis cruciforme

Clé de 10 mm ou clé à molette

Clé mâle

Pièces incluses dans la boîte :

(1) Base

(1) Protection avant

(1) Protection arrière

(1) Bloc-moteur

(1) Bloc des pales du ventilateur

(1) Collier de blocage

(1) Tige supérieure

(1) Tige inférieure

(1) Écrou (M12) et rondelle

(1) Axe d'articulation (M12*40)

(9) Vis à embase

(1) Ressort de soutien

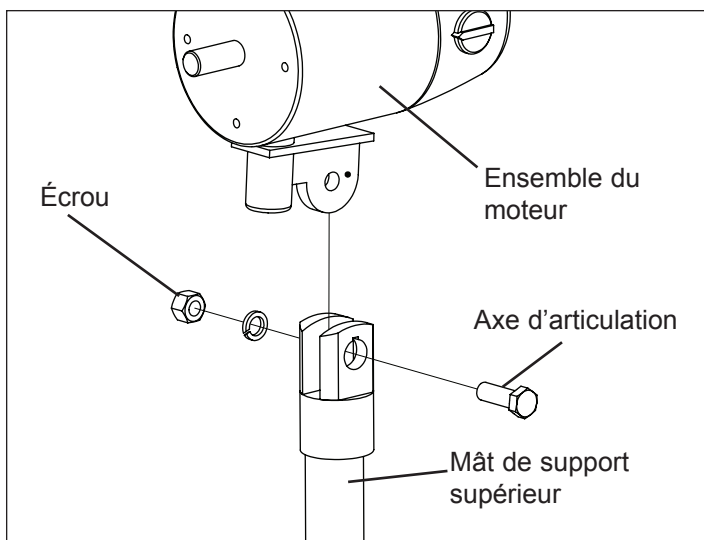


Figure 1 : Fixation du moteur à l'ensemble de support du moteur

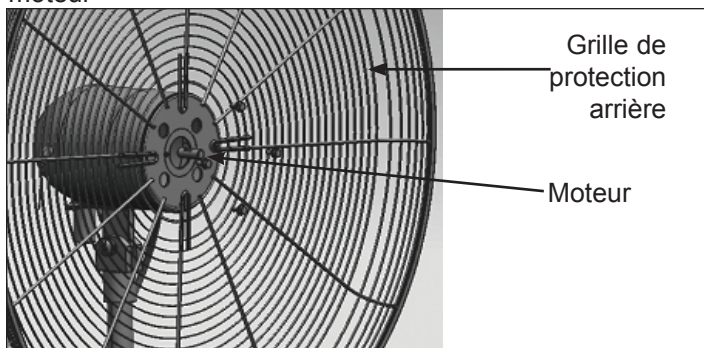


Figure 2 : Fixation de la grille de protection arrière au moteur

- Placez la base sur un sol plan.
- Placez le ressort de soutien et le siège du ressort dans la partie inférieure de la tige, puis montez la tige sur la base. Vérifiez que les trous sont bien en face les uns des autres.
- Vissez fermement les vis à embase (5) à l'aide de la clé/du tournevis cruciforme.
- Déposez le couvercle de la base.
- Desserrez la vis du collier de blocage à l'aide de la poignée réglable. Tirez lentement sur la tige supérieure pour régler la hauteur du ventilateur. Resserrez à l'aide de la poignée réglable.
- Desserrez la vis de réglage sur le support du moteur. Montez le bloc-moteur sur le connecteur de la tige supérieure. Vérifiez que les trous sont bien en face les uns des autres.
- Fixez le bloc-moteur avec l'axe d'articulation (M12*40), l'écrou (M12) et la rondelle (Figure 1). Serrez l'écrou fermement à l'aide de la clé. Serrez la vis de réglage.
- Faites glisser la protection arrière sur le bloc-moteur et fixez-la à l'aide des (4) vis à embase (Figure 2). Serrez les vis fermement à l'aide de la clé/du tournevis cruciforme.
- Desserrez la vis à l'arrière du bloc des pales du ventilateur à l'aide de la clé mâle (hexagonale). Faites glisser le bloc des pales du ventilateur sur l'arbre du moteur. Resserrez la vis sur le bloc des pales du ventilateur.
- Fixez la protection avant à la protection arrière à l'aide des fixations situées sur la protection avant.

REMARQUE : Ce modèle ne PEUT PAS être fixé au mur.

⚠ ATTENTION Ne faites PAS glisser la vis de l'hélice du ventilateur au-delà de la rainure située sur l'arbre ! Si cette consigne n'est pas respectée, l'hélice du ventilateur ne tournera pas correctement et cela endommagera votre ventilateur ! Assurez-vous que l'arbre du ventilateur est dans l'alignement de la partie avant de l'hélice du ventilateur.

Exigences en matière d'informations pour les ventilateurs électriques

Référence(s) du modèle : ST-12F-E

Description	Symbole	Valeur	Unité
Débit d'air maximal	F	33,49	m ³ /min
Puissance absorbée	P	44,3	W
Valeur de service	SV	0,76	(m ³ /min)/W
Consommation d'électricité en mode «veille»	P _{SB}	0,00	W
Consommation d'électricité saisonnière	Q	14,2	kWh/an
Niveau de puissance acoustique du ventilateur	L _{WA}	57,2	dB(A)
Vitesse maximale de l'air	c	3,08	mètres/sec
Norme de mesure de la valeur de service	RÈGLEMENTS (UE) N° 206/2012 & (UE) 2016/2282 DE LA COMMISSION		
Coordonnées	Nom et adresse du fabricant ou de son représentant agréé Obelis S.A Bd. Général Wahis, 53 1030 Brussels, Belgium		

Référence(s) du modèle : ST-20T-E, ST-20F-E, ST-20FOMNI-E, PT-20F-EU, PT-20FOMNI-EU, PT-20T-EU

Description	Symbole	Valeur	Unité
Débit d'air maximal	F	49,74	m ³ /min
Puissance absorbée	P	109,8	W
Valeur de service	SV	0,45	(m ³ /min)/W
Consommation d'électricité en mode «veille»	P _{SB}	0,00	W
Consommation d'électricité saisonnière	Q	35,1	kWh/an
Niveau de puissance acoustique du ventilateur	L _{WA}	67,8	dB(A)
Vitesse maximale de l'air	c	2,36	mètres/sec
Norme de mesure de la valeur de service	RÈGLEMENTS (UE) N° 206/2012 & (UE) 2016/2282 DE LA COMMISSION		
Coordonnées	Nom et adresse du fabricant ou de son représentant agréé Obelis S.A Bd. Général Wahis, 53 1030 Brussels, Belgium		

Exigences en matière d'informations pour les ventilateurs électriques

Référence(s) du modèle : ST-24DCT-E, ST-24W-E, PT-24DCT-EU, PT-24W-EU

Description	Symbole	Valeur	Unité
Débit d'air maximal	F	176,4	m ³ /min
Puissance absorbée	P	108,1	W
Valeur de service	SV	1,63	(m ³ /min)/W
Consommation d'électricité en mode «veille»	P _{SB}	0,00	W
Consommation d'électricité saisonnière	Q	34,6	kWh/an
Niveau de puissance acoustique du ventilateur	L _{WA}	82	dB(A)
Vitesse maximale de l'air	c	1,88	mètres/sec
Norme de mesure de la valeur de service	RÈGLEMENTS (UE) N° 206/2012 & (UE) 2016/2282 DE LA COMMISSION		
Coordonnées	Nom et adresse du fabricant ou de son représentant agréé Obelis S.A Bd. Général Wahis, 53 1030 Brussels, Belgium		

Référence(s) du modèle : ST-30BCT-E, ST-30D-E, ST-30P-E, ST-30W-E, PT-30BCT-EU, PT-30D-EU, PT-30P-EU, PT-30W-EU

Description	Symbole	Valeur	Unité
Débit d'air maximal	F	143,7	m ³ /min
Puissance absorbée	P	118,3	W
Valeur de service	SV	1,21	(m ³ /min)/W
Consommation d'électricité en mode «veille»	P _{SB}	0,00	W
Consommation d'électricité saisonnière	Q	37,9	kWh/an
Niveau de puissance acoustique du ventilateur	L _{WA}	83,4	dB(A)
Vitesse maximale de l'air	c	1,49	mètres/sec
Norme de mesure de la valeur de service	RÈGLEMENTS (UE) N° 206/2012 & (UE) 2016/2282 DE LA COMMISSION		
Coordonnées	Nom et adresse du fabricant ou de son représentant agréé Obelis S.A Bd. Général Wahis, 53 1030 Brussels, Belgium		

SERVICE

Belgique et Luxembourg België en Luxembourg Belgium	E. Walschaertstraat 14 2800 Mechelen	www.stanleyworks.be Enduser.be@SBDinc.com BE-NL= +32 15 47 37 65 BE-FR = +32 15 47 37 64 BE Fax: +32 15 47 37 100	United Kingdom	210 Bath Road; Slough, Berks SL1 3YD	www.stanleytools.co.uk Tel: +44 (0)1753 511234 Fax: +44 (0)1753 512365
Danmark	Roskildevej 22 2620 Albertslund	www.stanleyworks.dk kundeservice.dk@sbdinc.com Fax: 70224910	Hungary	Rotel Kft. 1163 Budapest, Thököly út 17.	www.stanleyworks.hu service@rotelkft.hu Tel: +36 1 404-0014 Fax: +36 1 403-2260
Deutschland	Richard Klinger Str. 11 65510 Idstein	www.stanleyworks.de info@sbdinc.de Tel: 06126-21-1 Fax: 06126-21-2770	Czech Republic	BAND SERVIS CZ s.r.o. K Pasekam 4440 760 01 Zlín, Czech Republic	www.stanleyworks.cz http://www.bandservis.cz Tel.: +420 577 008 550 Fax.: +420 577 008 559
Ελλάδα	Ημερος Τόπος 2 - Χάνι Αδάμ Ασπρόπυργος -19300 -Αττική - Αττικής	www.stanley.gr Greece.Service@sbdinc.com Τηλ: +30 210 8985208 Φαξ: +30 210 5597598	Slovakia	BAND SERVIS s.r.o. Paulinska 22 917 01 Trnava, Slovakia	www.bandservis.sk Tel.: +421 335 511 063 Fax.: +421 335 512 624
España	Parque de Negocios "Mas Blau" Edificio Muntadas, c/Bergadá, 1, Of. A6 08820 El Prat de Llobregat (Barcelona)	www.stanleyworks.es respuesta.postventa@sbdinc.com Tel: 934 797 400 Fax: 934 797 419	Poland	Erpatech ul. Bakaliowa 26 05-080 Mościska	www.stanleyworks.pl Tel.: +48 22 431 05 00 Fax.: +48 22 468 87 35
France	5, allée des hêtres BP 30084, 69579 Limonest Cedex	www.stanleyouillage.fr scufr@sbdinc.com Tel: 04 72 20 39 77 Fax: 04 72 20 39 00	Slovenia	G-M&M d.o.o. Brvace 11 1290 Grosuplje Slovenija	www.g-mm.si gmm@g-mm.si T: +386 01 78 66 500 F: +386 01 78 63 023
Schweiz Suisse Svizzera	In der Luberzen 42 8902 Urdorf	www.stanleyworks.ch verkaufch.sbd@sbdinc.com Tel: 044 - 755 60 70 Fax: 044 - 730 70 67	Cyprus	IOANNOU J. 4A Ath.Diakou street 1046- Nicosia -Cyprus	ioannou.ioannis@cytanet.com.cy Tel: +357 22344302 Fax: +357 22348098
Ireland	210 Bath Road; Slough, Berks SL1 3YD UK	www.stanleytools.co.uk Tel: +44 (0)1753 511234 Fax: +44 (0)1753 512365	Bosnia-Herzegovina	G-M&M d.o.o. Brvace 11 1290 Grosuplje Slovenija	www.g-mm.si gmm@g-mm.si T: +386 01 78 66 500 F: +386 01 78 63 023
Italia	Energypark—Building 03 sud, Via Energy Park 6 20871 Vimercate (MB)	www.stanley.it Tel. 039-9590-200 Fax 039-9590-313	Bulgaria	TASHEV-GALVING LTD 68 KLIMENT OHRIDSKI BLVD. 1756 Sofia, Bulgaria	www.tashev-galving.com T: +359 2 700 45 45 4 F: +359 (2) 439 21 12
Nederlands	Stanley Black & Decker Netherlands B.V. Postbus 83 6120 AD Born	www.stanleyworks.nl Enduser.NL@SBDinc.com Tel: +31 164 28 30 63 NL Fax: +31 164 28 32 00	Croatia	G-M&M d.o.o. Brvace 11 1290 Grosuplje Slovenija	www.g-mm.si gmm@g-mm.si T: +386 01 78 66 500 F: +386 01 78 63 023
Norge	Postboks 4613, Nydalen 0405 Oslo	www.stanleyworks.no kundeservice.no@sbdinc.com Fax: 45 25 08 00	Estonia	AS Tallmac Mustame tee 44, EE-10621 Tallinn	www.tallmac.ee/est T: +372 6562999 F: +372 6562855
Österreich	Oberlaaerstrasse 248 A-1230 Wien	www.stanleyworks.de service.austria@sbdinc.com Tel: 01 - 66116 - 0 Fax: 01 - 66116 - 14	Latvia	LIC GOTUS SIA Ulbrokas Str. LT - 1021 Riga	www.licgotus.lv T: +371 67556949 F: +371 67555140
Portugal	Quinta da Fonte - Edifício Q55 D. Diniz Rua dos Malhões, 2 e 2A - Piso 2 Esquerdo 2770 - 071 Paço de Arcos	www.stanleyworks.pt resposta.posvenda@sbdinc.com Tel: 214 66 75 00 Fax: 214 66 75 75	Lithuania	UAB ELREMTA OU Neries kr. 16E LT - 48402 Kaunas	info@elremta.lt T: +370-685-29035 F: +370-37-406540
Suomi	PL 47 00521 Helsinki	www.stanleyworks.fi customerservice.fi@sbdinc.com Puh: 010 400 4333	Malta	Energypark—Building 03 sud, Via Energy Park 6 20871 Vimercate (MB)	www.stanley.it Tel. 039-9590-200 Fax 039-9590-313
Sverige	Box 94 431 22 Mölndal	www.stanleyworks.se kundservice.se@sbdinc.com Fax: 31 68 60 08	Romania	Stanley Black & Decker Phoenicia Business Center Strada Turturelelor, nr 11A, Etaj 6, Modul 15, Sector 3 Bucuresti	www.stanleyworks.ro T: +4021.320.61.04/05 F: +4037.225.36.84
			Serbia	G-M&M d.o.o. Brvace 11 1290 Grosuplje Slovenija	www.g-mm.si gmm@g-mm.si T: +386 01 78 66 500 F: +386 01 78 63 023

STANLEY®

Pinnacle Climate Technologies, Inc.
Sauk Rapids, MN 56379 USA

EC | REP

Obelis S.A.
Registered Address:
Bd. Général Wahis, 53
1030 Brussels, Belgium

© 2020 Stanley Black & Decker, Inc.

STANLEY®

Instrukcja obsługi

Numery modeli: ST-12F-E, ST-20F-E, ST-20FOMNI-E, ST-24DCT-E,
ST-30P-E, ST-36D-E, ST-42-BDF-E

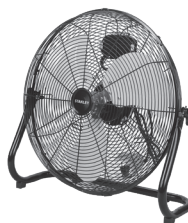
30 cm Wentylator
podłogowy

ST-12F-E



51 cm Wentylator podłogowy

ST-20F-E



51 cm Wentylator podłogowy
okrężny

ST-20FOMNI-E



61 cm Wentylator
podłogowy

ST-24DCT-E



76 cm Wentylator
stojący

ST-30P-E



91 cm Wentylator lufa

ST-36D-E



107 cm Wentylator lufa

ST-42-BDF-E



NALEŻY ZAPOZNAĆ SIĘ Z NINIEJSZĄ INSTRUKCJĄ I ZACHOWAĆ JĄ.

WAŻNE: Należy zapoznać się z wszystkimi instrukcjami zamieszczonymi w niniejszym dokumencie przed montażem, uruchomieniem lub przeglądem wentylatora. Nieprawidłowe użytkowanie tego wentylatora może powodować poważne urazy. Niniejszą instrukcję należy zachować.



Nr seryjny wentylatora należy zapisać z tyłu niniejszej instrukcji obsługi.

© 2020, Obelis S.A Registered Address:
Bd. Général Wahis, 53 1030 Brussels, Belgium

Informacje dotyczące bezpieczeństwa

WAŻNE: PRZED MONTAŻEM, PRZEGLĄDEM LUB UŻYTKOWANIEM TEGO WENTYLATORA NALEŻY DOKŁADNIE ZAPOZNAĆ SIĘ Z WSZYSTKIMI INSTRUKCJAMI. NIEDOSTOSOWANIE SIĘ DO TYCH INSTRUKCJI MOŻE POWODOWAĆ POWAŻNE URAZY CIAŁA I/LUB SZKODY MATERIALNE.

▲ PRZESTROGA Tylko do ogólnych zastosowań wentylacyjnych. Nie używać do wydmuchu niebezpiecznych lub wybuchowych materiałów i oparów. Nigdy nie używać wentylatora w pomieszczeniach, w których znajdują się takie produkty jak benzyna, rozpuszczalniki, rozcieńczalniki, cząsteczki kurzu, lotne substancje łatwopalne lub jakiegokolwiek nieznanne substancje chemiczne.

▲ OSTROŻNIE Wentylatorów nie wolno używać w przypadku uszkodzenia przewodu lub wtyczki.

Wentylator należy zutylizować lub przekazać do autoryzowanego serwisu celem sprawdzenia i/lub naprawy.

Nie układać przewodu pod dywanami.

Nie przykrywać przewodu dywanikami, chodnikami ani podobnymi nakryciami.

Nie układać przewodu pod meblami lub jakimikolwiek urządzeniami.

Poprowadzić przewód poza uczęszczanymi miejscami, aby uniknąć ryzyka potknięcia się.

W celu ograniczenia ryzyka porażenia prądem elektrycznym nie wystawiać na działanie wody/deszczu ani wilgoci.

▲ PRZESTROGA Aby ograniczyć ryzyko pożaru oraz zapewnić prawidłowy nadmuch powietrza, należy go kierować na zewnątrz.

Nie należy kierować strumienia wydmuchiwanego powietrza do przestrzeni wewnątrz ścian lub sufitów ani też do poddaszy, pustek podpodłogowych bądź garaży.

▲ OSTROŻNIE WENTYLATOR NIE JEST ZABAWKĄ! W CELU OGRANICZENIA RYZYKA OBRAŻEN CIAŁA I PORAŻENIA PRĄDEM ELEKTRYCZNYM NIE NALEŻY BAWIĆ SIĘ WENTYLATOREM; NALEŻY GO UMIESZCZAĆ POZA ZASIĘGIEM MAŁYCH DZIECI.

▲ OSTROŻNIE Aby uniknąć porażenia prądem elektrycznym podczas działania urządzenia, nie należy dopuszczać do kontaktu wentylatora z innymi uziemionymi przedmiotami, jak np. z rurami, kaloryferami itp.

▲ OSTROŻNIE Podczas przeprowadzania przeglądów bądź konserwacji urządzenia istnieje ryzyko pożaru, porażenia prądem elektrycznym lub urazów ciała. Przed rozpoczęciem konserwacji należy odłączyć wentylator od źródła zasilania (wyłączyć z sieci).

▲ OSTROŻNIE PRZESTROGA: Urządzenie działające automatycznie. Aby ograniczyć ryzyko urazów ciała, przed rozpoczęciem konserwacji urządzenie należy odłączyć od sieci elektrycznej.

▲ OSTROŻNIE Aby ograniczyć ryzyko pożaru lub porażenia prądem elektrycznym, nie należy używać żadnych regulatorów prędkości obrotowej wykorzystujących elementy półprzewodnikowe.

▲ OSTROŻNIE W celu ograniczenia ryzyka porażenia prądem elektrycznym i urazów ciała urządzenia nie należy używać w oknach.

Informacje dotyczące bezpieczeństwa

▲ OSTROŻNIE W celu ograniczenia ryzyka porażenia prądem elektrycznym urządzenia nie należy wystawiać na działanie wody lub deszczu. Urządzenie jest przeznaczone wyłącznie do użytku w pomieszczeniach zamkniętych.

▲ OSTROŻNIE Wentylatorów nie wolno używać w przypadku uszkodzenia przewodu lub wtyczki. Wentylator należy zutilizować lub przekazać do autoryzowanego serwisu celem sprawdzenia i/lub naprawy. Nie układać przewodu pod dywanami. Nie przykrywać przewodu dywanikami, chodnikami ani podobnymi nakryciami. Nie układać przewodu pod meblami lub jakimkolwiek urządzeniami. Poprowadzić przewód poza uczęszczanymi miejscami, aby uniknąć niebezpieczeństwa potknięcia.

▲ OSTROŻNIE Prace montażowe oraz związane z instalacją elektryczną muszą być wykonywane przez wykwalifikowany personel zgodnie z wszystkimi obowiązującymi przepisami.

▲ OSTROŻNIE W przypadku przeglądów i wymiany części, które wymagają usunięcia lub odłączenia urządzenia zabezpieczającego, przed użytkowaniem wentylatora urządzenie zabezpieczające należy ponownie zainstalować w taki sam sposób jak wcześniej.

▲ OSTROŻNIE Wentylator należy użytkować wyłącznie w sposób przewidziany przez producenta.

- Przed użyciem zawsze należy skontrolować wentylator pod kątem poluzowanych lub uszkodzonych części. Należy skontrolować, czy przewód zasilający nie jest uszkodzony. Nigdy nie należy używać wentylatora w przypadku uszkodzenia lub braku jakiejkolwiek części. Nigdy nie należy używać wentylatora bez zamontowanych osłon zabezpieczających.
- Zasilać wyłącznie prądem o napięciu 220-240 V i częstotliwości 50 Hz z co najmniej 15 A bezpiecznikiem.
- Można używać wyłącznie z przedłużaczami o odpowiednich parametrach (wartości znamionowej natężenia), które posiadają certyfikat UL i gniazdko odpowiednie dla wtyczki z trzema bolcami przewodu zasilającego wentylatora. Przewód zasilający i przedłużacze zawsze muszą znajdować się z dala od źródeł ciepła, olejów i ostrych krawędzi. Przewody należy okresowo kontrolować i w razie uszkodzenia wymieniać.

Instalacja i montaż

ST-12F-E / ST-20F-E / ST-20FOMNI-E / ST-24DCT-E

- Umieścić wentylator na równym podłożu w bezpiecznej, odpowiedniej pozycji, a następnie podłączyć go do atestowanego źródła zasilania.

ST-36D-E / ST-42-BDF-E

1. Wsunąć oś koła przez ramę wspornika.
2. Wsunąć jedno (1) koło od dowolnej strony na oś.
3. Zabezpieczyć koło jedną (1) zawleczką.
4. Umieścić wentylator na równym podłożu w bezpiecznej, odpowiedniej pozycji, a następnie podłączyć go do atestowanego źródła zasilania.

WENTYLATOR STOJĄCY (76 CM): ST-30P-E

Instalacja i montaż

Niezbędne narzędzia:

Kombinerki

Wkrętak krzyżakowy

Klucz 10 mm lub klucz nastawny

Klucz sześciokątny

Komponenty w zestawie:

(1) podstawa

(1) przednia osłona

(1) tylna osłona

(1) zespół silnika

(1) zespół łopatki wentylatora

(1) pierścień blokujący

(1) górny słupek podstawy

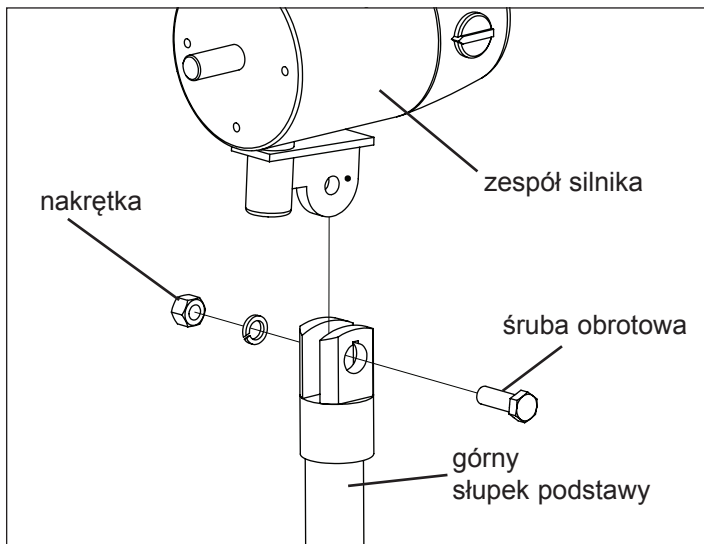
(1) dolny słupek podstawy

(1) nakrętka (M12) i podkładka

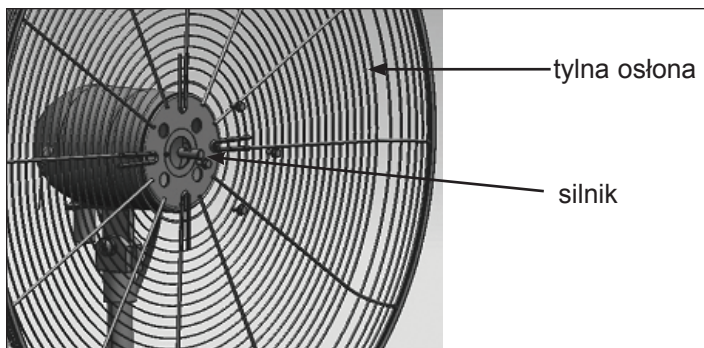
(1) śruba obrotowa (M12*40)

(9) śruby kołnierzowe

(1) sprężyna podpierająca



Rysunek 1: Mocowanie silnika do zespołu podpierającego silnik



Rysunek 2: Mocowanie tylnej osłony do silnika

1. Ustawić podstawę na równym podłożu.
2. Wsunąć sprężynę podpierającą i gniazdo sprężyny do wnętrza dolnej części słupka podstawy i przymocować słupek podstawy do podstawy. Upewnić się, że otwory są wyrównane.
3. Dokręcić za pomocą śrub kołnierzowych (5), korzystając z klucza / wkrętaka krzyżakowego.
4. Ułożyć na podłożu pokrywę podstawy.
5. Używając klucza nastawnego, poluzować śrubę pierścienia blokującego. Wyciągnąć powoli górny słupek podstawy w celu wyregulowania wysokości wentylatora. Dokręcić ponownie za pomocą klucza nastawnego.
6. Poluzować śruby ustalające na wsporniku silnika. Przymocować zespół silnika do złącza na górnym słupku podstawy. Upewnić się, że otwory są wyrównane.
7. Zabezpieczyć zespół silnika za pomocą śruby obrotowej (M12*40), nakrętki (M12) i podkładki (patrz rys. 1). Dokładnie dokręcić śrubę za pomocą klucza. Dokręcić śruby ustalające.
8. Nasunąć tylną osłonę na zespół silnika i zabezpieczyć za pomocą śrub kołnierzowych (4) (patrz rys. 2). Dokładnie dokręcić śruby, korzystając z klucza / wkrętaka krzyżakowego.
9. Poluzować śruby w tylnej części zespołu łopatki wentylatora za pomocą klucza sześciokątnego. Nasunąć zespół łopatki wentylatora na wał silnika. Ponownie dokręcić śrubę na zespole łopatki wentylatora.
10. Przymocować przednią osłonę do tylnej osłony i zabezpieczyć ją łącznikami zlokalizowanymi na przedniej osłonie.

▲ OSTROŻNIE ZABRANIA SIĘ przesuwania śruby łopatki wirnika poza szczelinę na wale! Takie działanie skutkuje nieprawidłowym obrotem wentylatora i może go uszkodzić! Należy się upewnić, że wał wentylatora znajduje się na tej samej płaszczyźnie, co zespół łopatek wentylatora.

UWAGA: Ten model NIE MOŻE być mocowany do ściany.

Wymogi w zakresie informacji dotyczących wentylatorów elektrycznych

Identyfikatory modeli: ST-12F-E

Opis	Oznaczenie	Wartość	Jednostka
Maksymalne natężenie przepływu powietrza	F	33,49	m ³ /min
Moc wejściowa	P	44,3	W
Wartość eksploatacyjna	SV	0,76	(m ³ /min)/W
Zużycie mocy w trybie czuwania	P _{SB}	0,00	W
Sezonowy pobór mocy	Q	14,2	kWh/a
Poziom mocy akustycznej wentylatora	L _{WA}	57,2	dB(A)
Maksymalna prędkość przepływu powietrza	c	3,08	m/s
Norma dla pomiaru wartości eksploatacyjnej	ROZPORZĄDZENIE KOMISJI (UE) Nr 206/2012 i (UE) 2016/2282		
Dane do kontaktu:	Nazwa i adres producenta lub jego upoważnionego przedstawiciela: Obelis S.A Bd. Général Wahis, 53 1030 Brussels, Belgium		

Identyfikatory modeli: ST-20T-E, ST-20F-E, ST-20FOMNI-E, PT-20F-EU, PT-20FOMNI-EU, PT-20T-EU

Opis	Oznaczenie	Wartość	Jednostka
Maksymalne natężenie przepływu powietrza	F	49,74	m ³ /min
Moc wejściowa	P	109,8	W
Wartość eksploatacyjna	SV	0,45	(m ³ /min)/W
Zużycie mocy w trybie czuwania	P _{SB}	0,00	W
Sezonowy pobór mocy	Q	35,1	kWh/a
Poziom mocy akustycznej wentylatora	L _{WA}	67,8	dB(A)
Maksymalna prędkość przepływu powietrza	c	2,36	m/s
Norma dla pomiaru wartości eksploatacyjnej	ROZPORZĄDZENIE KOMISJI (UE) Nr 206/2012 i (UE) 2016/2282		
Dane do kontaktu:	Nazwa i adres producenta lub jego upoważnionego przedstawiciela: Obelis S.A Bd. Général Wahis, 53 1030 Brussels, Belgium		

Wymogi w zakresie informacji dotyczących wentylatorów elektrycznych

Identyfikatory modeli: ST-24DCT-E, ST-24W-E, PT-24DCT-EU, PT-24W-EU

Opis	Oznaczenie	Wartość	Jednostka
Maksymalne natężenie przepływu powietrza	F	176,4	m ³ /min
Moc wejściowa	P	108,1	W
Wartość eksploatacyjna	SV	1,63	(m ³ /min)/W
Zużycie mocy w trybie czuwania	P _{SB}	0,00	W
Sezonowy pobór mocy	Q	34,6	kWh/a
Poziom mocy akustycznej wentylatora	L _{WA}	82	dB(A)
Maksymalna prędkość przepływu powietrza	c	1,88	m/s
Norma dla pomiaru wartości eksploatacyjnej	ROZPORZĄDZENIE KOMISJI (UE) Nr 206/2012 i (UE) 2016/2282		
Dane do kontaktu:	Nazwa i adres producenta lub jego upoważnionego przedstawiciela: Obelis S.A Bd. Général Wahis, 53 1030 Brussels, Belgium		

Identyfikatory modeli: ST-30BCT-E, ST-30D-E, ST-30P-E, ST-30W-E, PT-30BCT-EU, PT-30D-EU, PT-30P-EU, PT-30W-EU

Opis	Oznaczenie	Wartość	Jednostka
Maksymalne natężenie przepływu powietrza	F	143,7	m ³ /min
Moc wejściowa	P	118,3	W
Wartość eksploatacyjna	SV	1,21	(m ³ /min)/W
Zużycie mocy w trybie czuwania	P _{SB}	0,00	W
Sezonowy pobór mocy	Q	37,9	kWh/a
Poziom mocy akustycznej wentylatora	L _{WA}	83,4	dB(A)
Maksymalna prędkość przepływu powietrza	c	1,49	m/s
Norma dla pomiaru wartości eksploatacyjnej	ROZPORZĄDZENIE KOMISJI (UE) Nr 206/2012 i (UE) 2016/2282		
Dane do kontaktu:	Nazwa i adres producenta lub jego upoważnionego przedstawiciela: Obelis S.A Bd. Général Wahis, 53 1030 Brussels, Belgium		

SERVICE

Belgique et Luxembourg België en Luxemburg	E. Walschaertstraat 14 2800 Mechelen Belgium	www.stanleyworks.be Enduser.be@SBDinc.com BE-NL= +32 15 47 37 65 BE-FR = +32 15 47 37 64 BE Fax: +32 15 47 37 100	United Kingdom	210 Bath Road; Slough, Berks SL1 3YD	www.stanleytools.co.uk Tel: +44 (0)1753 511234 Fax: +44 (0)1753 512365
Danmark	Roskildevej 22 2620 Albertslund	www.stanleyworks.dk kundeservice.dk@sbdinc.com Fax: 70224910	Hungary	Rotel Kft. 1163 Budapest, Thököly út 17.	www.stanleyworks.hu service@rotelkft.hu Tel: +36 1 404-0014 Fax: +36 1 403-2260
Deutschland	Richard Klinger Str. 11 65510 Idstein	www.stanleyworks.de info@sbdinc.de Tel: 06126-21-1 Fax: 06126-21-2770	Czech Republic	BAND SERVIS CZ s.r.o. K Pasekam 4440 760 01 Zlín, Czech Republic	www.stanleyworks.cz http://www.bandservis.cz Tel.: +420 577 008 550 Fax.: +420 577 008 559
Ελλάς	Ημερος Τόπος 2 - Χάνι Αδάμ Ασπρόπυργος -19300 -Αττική - Αττικής	www.stanley.gr Greece.Service@sbdinc.com Τηλ: +30 210 8985208 Φαξ: +30 210 5597598	Slovakia	BAND SERVIS s.r.o. Paulínska 22 917 01 Trnava, Slovakia	www.bandservis.sk Tel.: +421 335 511 063 Fax.: +421 335 512 624
España	Parque de Negocios "Mas Blau" Edificio Muntadas, c/Bergadà, 1, Of. A6 08820 El Prat de Llobregat (Barcelona)	www.stanleyworks.es respuesta.postventa@sbdinc.com Tel: 934 797 400 Fax: 934 797 419	Poland	Erpatech ul. Bakaliowa 26 05-080 Mościska	www.stanleyworks.pl Tel.: +48 22 431 05 00 Fax.: +48 22 468 87 35
France	5, allée des hêtres BP 30084, 69579 Limonest Cedex	www.stanleyoutillage.fr scufr@sbdinc.com Tel: 04 72 20 39 77 Fax: 04 72 20 39 00	Slovenia	G-M&M d.o.o. Brvace 11 1290 Grosuplje Slovenija	www.g-mm.si gmm@g-mm.si T: +386 01 78 66 500 F: +386 01 78 63 023
Schweiz Suisse Swizzera	In der Luberzen 42 8902 Urdorf	www.stanleyworks.ch verkauf.ch.sbd@sbdinc.com Tel: 044 - 755 60 70 Fax: 044 - 730 70 67	Cyprus	IOANNOU J. 4A Ath.Diakou street 1046- Nicosia -Cyprus	ioannou.ioannis@cytanet.com.cy Tel: +357 22344302 Fax: +357 22348098
Ireland	210 Bath Road; Slough, Berks SL1 3YD UK	www.stanleytools.co.uk Tel: +44 (0)1753 511234 Fax: +44 (0)1753 512365	Bosnia-Herzegovina	G-M&M d.o.o. Brvace 11 1290 Grosuplje Slovenija	www.g-mm.si gmm@g-mm.si T: +386 01 78 66 500 F: +386 01 78 63 023
Italia	Energypark-Building 03 sud, Via Energy Park 6 20871 Vimercate (MB)	www.stanley.it Tel. 039-9590-200 Fax 039-9590-313	Bulgaria	TASHEV-GALVING LTD 68 KLIMENT OHRIDSKI BLVD. 1756 Sofia, Bulgaria	www.tashev-galving.com T: +359 2 700 45 45 4 F: +359 (2) 439 21 12
Nederlands	Stanley Black & Decker Netherlands B.V. Postbus 83 6120 AD Born	www.stanleyworks.nl Enduser.NL@SBDinc.com Tel: +31 164 28 30 63 NL Fax: +31 164 28 32 00	Croatia	G-M&M d.o.o. Brvace 11 1290 Grosuplje Slovenija	www.g-mm.si gmm@g-mm.si T: +386 01 78 66 500 F: +386 01 78 63 023
Norge	Postboks 4613, Nydalen 0405 Oslo	www.stanleyworks.no kundeservice.no@sbdinc.com Fax: 45 25 08 00	Estonia	AS Tallmac Mustame tee 44, EE-10621 Tallinn	www.tallmac.ee/est T: +372 6562999 F: +372 6562855
Österreich	Oberlaaerstrasse 248 A-1230 Wien	www.stanleyworks.de service.austria@sbdinc.com Tel: 01 - 66116 - 0 Fax: 01 - 66116 - 14	Latvia	LIC GOTUS SIA Ulbrokas Str. LT - 1021 Riga	www.licgotus.lv T: +371 67556949 F: +371 67555140
Portugal	Quinta da Fonte - Edifício Q55 D. Diniz Rua dos Malhões, 2 e 2A - Piso 2 Esquerdo 2770 - 071 Paço de Arcos	www.stanleyworks.pt resposta.posvenda@sbdinc.com Tel: 214 66 75 00 Fax: 214 66 75 75	Lithuania	UAB ELREMTA OU Neries kr. 16E LT - 48402 Kaunas	info@elremta.lt T: +370-685-29035 F: +370-37-406540
Suomi	PL 47 00521 Helsinki	www.stanleyworks.fi customerservice.fi@sbdinc.com Puh: 010 400 4333	Malta	Energypark-Building 03 sud, Via Energy Park 6 20871 Vimercate (MB)	www.stanley.it Tel. 039-9590-200 Fax 039-9590-313
Sverige	Box 94 431 22 Mölndal	www.stanleyworks.se kundservice.se@sbdinc.com Fax: 31 68 60 08	Romania	Stanley Black & Decker Phoenicia Business Center Strada Turturelelor, nr 11A, Etaj 6, Modul 15, Sector 3 Bucuresti	www.stanleyworks.ro T: +4021.320.61.04/05 F: +4037.225.36.84
			Serbia	G-M&M d.o.o. Brvace 11 1290 Grosuplje Slovenija	www.g-mm.si gmm@g-mm.si T: +386 01 78 66 500 F: +386 01 78 63 023

STANLEY®

Pinnacle Climate Technologies, Inc.
Sauk Rapids, MN 56379 USA

EC | REP

Obelis S.A.
Registered Address:
Bd. Général Wahis, 53
1030 Brussels, Belgium

© 2020 Stanley Black & Decker, Inc.

STANLEY®

Manual de usuario e Instrucciones de uso

Números de modelo: ST-12F-E, ST-20F-E, ST-20FOMNI-E, ST-24DCT-E, ST-30P-E, ST-36D-E, ST-42-BDF-E

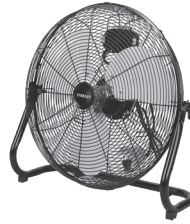
Ventilador de suelo de 30 cm

ST-12F-E



Ventilador de suelo de 51 cm

ST-20F-E



Ventilador omnidireccional de 51 cm

ST-20FOMNI-E



Ventilador de tambor de 61 cm

ST-24DCT-E



Ventilador de pie de 76 cm

ST-30P-E



Ventilador de barril de 91 cm

ST-36D-E



Ventilador de barril de 107 cm

ST-42-BDF-E



LEA Y CONSERVE ESTAS INSTRUCCIONES

IMPORTANTE: Lea detenidamente todas las instrucciones de este manual antes de montar, encender o reparar el ventilador. Un uso indebido del ventilador puede dar lugar a lesiones graves. Conserve este manual para futuras consultas.



Tome nota del número de serie del ventilador y escríbalo en el dorso de este manual de usuario para futuras consultas.

© 2020, Obelis S.A Registered Address:
Bd. Général Wahis, 53 1030 Brussels, Belgium

STVA-411

Información de seguridad

IMPORTANTE: LEA DETENIDAMENTE TODAS LAS INSTRUCCIONES ANTES DE MONTAR, REPARAR O USAR ESTE VENTILADOR. EN CASO DE NO SEGUIRSE ESTAS INSTRUCCIONES, SE PODRÍAN PRODUCIR LESIONES GRAVES Y DAÑOS MATERIALES DE CONSIDERACIÓN.

▲ PRECAUCIÓN Solamente para uso general de ventilación. No lo use para extraer materiales y vapores peligrosos o explosivos. No utilice nunca el ventilador en espacios que contengan productos como gasolina, disolventes, diluyentes de pintura, partículas de polvo, combustibles volátiles o que desprendan partículas en el aire o productos químicos desconocidos.

▲ ADVERTENCIA No utilice ningún ventilador que presente daños en el cable o el enchufe.

Deseche el ventilador o devuélvalo al servicio técnico autorizado para que sea comprobado o reparado.

No tienda el cable bajo alfombras/moquetas.

No cubra el cable con alfombras de ningún tipo u otras cubiertas similares.

No tienda el cable bajo muebles o electrodomésticos.

Sitúe el cable lejos de la zona de tránsito de forma que no sea posible tropezar con él.

A fin de reducir el riesgo de descargas eléctricas, no exponga el aparato al agua/lluvia ni lo use en lugares húmedos.

▲ PRECAUCIÓN A fin de reducir el riesgo de incendios y para lograr una salida de aire adecuada, canalice el aire hacia el exterior.

No proyecte el aire de escape hacia espacios rodeados por paredes o techos, ni en áticos, entresuelos o garajes.

▲ ADVERTENCIA ESTE VENTILADOR NO ES UN JUGUETE. A FIN DE REDUCIR EL RIESGO DE LESIONES Y DESCARGAS ELÉCTRICAS, EVITE JUGAR CON EL VENTILADOR O COLOCARLO EN UN LUGAR EN EL QUE LOS NIÑOS PEQUEÑOS PUEDAN ACCEDER A ÉL.

▲ ADVERTENCIA A fin de evitar descargas eléctricas durante su uso, impida que el ventilador entre en contacto con otros objetos conectados a tierra como tuberías, radiadores, etc.

▲ ADVERTENCIA Puede existir riesgo de incendio, descarga eléctrica o lesiones al llevar a cabo operaciones de reparación o mantenimiento. Desenchufe o desconecte el ventilador de la fuente de alimentación antes de proceder a su reparación.

▲ ADVERTENCIA PRECAUCIÓN Dispositivo de funcionamiento automático: a fin de reducir el riesgo de lesiones, desconéctelo de la fuente de alimentación antes de proceder a su reparación.

▲ ADVERTENCIA A fin de reducir el riesgo de incendio o descargas eléctricas, no use este aparato con dispositivos de control de velocidad de estado sólido.

▲ ADVERTENCIA A fin de reducir el riesgo de descargas eléctricas y lesiones, no use este aparato en una ventana.

Información de seguridad

▲ ADVERTENCIA A fin de reducir el riesgo de descargas eléctricas, no exponga el aparato al agua ni la lluvia. Esta unidad ha sido diseñada exclusivamente para uso en interiores.

▲ ADVERTENCIA No utilice ningún ventilador que presente daños en el cable o el enchufe. Deseche el ventilador o devuélvalo al servicio técnico autorizado para que sea comprobado o reparado. No tienda el cable bajo alfombras/moquetas. No cubra el cable con alfombras de ningún tipo u otras cubiertas similares. No tienda el cable bajo muebles o electrodomésticos. Sitúe el cable lejos de las zonas de tránsito de forma que no sea posible tropezar con él.

▲ ADVERTENCIA El trabajo de instalación y tendido de cables eléctricos debe ser llevado a cabo por personal cualificado de acuerdo con las normativas y regulaciones vigentes.

▲ ADVERTENCIA Al reparar o reemplazar un componente para el que sea necesario desmontar o desconectar un dispositivo de seguridad, dicho dispositivo de seguridad deberá volver a montarse o conectarse tal y como se hallaba originalmente antes de usar este ventilador.

▲ ADVERTENCIA Use este ventilador únicamente de acuerdo con las indicaciones del fabricante.

- Antes de usar el ventilador, compruebe que no presenta piezas sueltas o dañadas. Examine el cable de alimentación y verifique que no se observan daños. No use el ventilador si alguna pieza falta o está dañada. No use el ventilador sin las protecciones de seguridad instaladas.
- Use el aparato únicamente con una corriente de 220-240 voltios a 50 Hz (ciclos) en un circuito mínimo de 15 amperios.
- Si usa un cable alargador, asegúrese de que sea del tamaño (amperaje) adecuado, tiene certificación UL y cuenta con un conector que puede aceptar el enchufe de tres clavijas con tierra del cable de alimentación del ventilador. Mantenga siempre el cable de alimentación y los cables alargadores alejados del calor, el aceite y los bordes afilados. Examine los cables con regularidad y cámbielos si presentan daños.

Instalación y montaje

ST-12F-E / ST-20F-E / ST-20FOMNI-E / ST-24DCT-E

- Coloque el ventilador en el suelo en una posición segura y, a continuación, conéctelo a una fuente de alimentación aprobada.

ST-36D-E / ST-42-BDF-E

1. Deslice el eje de las ruedas a través del bastidor de soporte de las ruedas.
2. Deslice una (1) rueda en cada uno de los lados del eje.
3. Afiance las ruedas con un (1) pasador de chaveta.
4. Coloque el ventilador en el suelo en una posición segura y, a continuación, conéctelo a una fuente de alimentación aprobada.

VENTILADOR DE PIE DE 76 CM: ST-30P-E

Instalación y montaje

Herramientas necesarias:

Alicates

Destornillador de estrella

Llave inglesa de 10 mm o llave ajustable

Llave hexagonal

Piezas incluidas en la caja:

(1) Base

(1) Protección delantera

(1) Protección trasera

(1) Conjunto del motor

(1) Conjunto de aspas del ventilador

(1) Collarín de cierre

(1) Poste de soporte superior

(1) Poste de soporte inferior

(1) Tuerca (M12) y arandela

(1) Perno pivotante (M12*40)

(9) Tornillos con brida

(1) Muelle de soporte

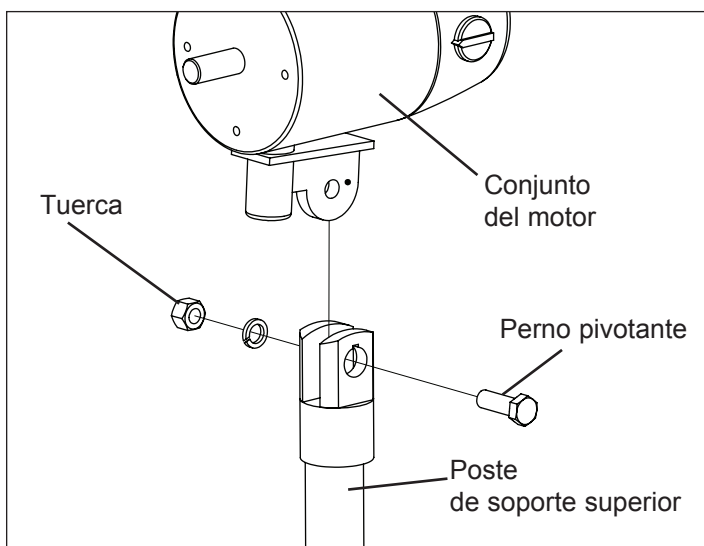


Figura 1: Sujeción del motor al conjunto de soporte del motor

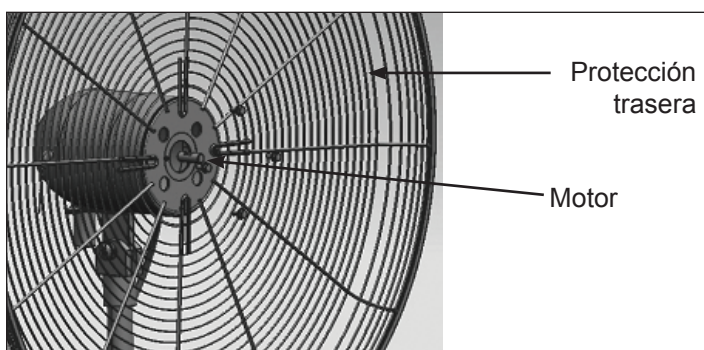


Figura 2: Sujeción de la protección trasera al motor

1. Coloque la base en el suelo nivelado
2. Coloque el muelle de soporte y el asiento del muelle dentro de la parte inferior del poste de soporte, e instale el poste de soporte en la base. Compruebe que los orificios están alineados.
3. Asegúrelo firmemente con (5) tornillos con brida utilizando el destornillador de estrella/la llave inglesa.
4. Coloque la cubierta de la base.
5. Afloje el tornillo del collarín de cierre utilizando el asa ajustable. Extraiga lentamente el poste de soporte superior para ajustar la altura del ventilador. Vuelva a afianzar con el asa ajustable.
6. Afloje el tornillo prisionero del soporte del motor. Monte el conjunto del motor en el conector del poste de soporte superior. Compruebe que los orificios están alineados.
7. Afiance el conjunto del motor con el perno pivotante (M12*40), la tuerca (M12) y la arandela (véase la Fig. 1). Afiance el perno firmemente con la llave inglesa. Afiance el tornillo prisionero.
8. Deslice la protección trasera en el conjunto del motor y afíncela con (4) tornillos con brida (véase la Fig. 2). Ajuste los tornillos firmemente utilizando el destornillador de estrella/la llave inglesa.
9. Afloje el tornillo de la parte posterior del conjunto de aspas del ventilador con una llave Allen (llave hexagonal). Deslice el conjunto de aspas del ventilador en el eje del motor. Vuelva a afianzar el tornillo del conjunto de aspas del ventilador.
10. Sujete la protección delantera a la protección trasera y asegúrela con las fijaciones de la protección delantera.

⚠ PRECAUCIÓN ¡NO lleve el tornillo de las aspas del ventilador más allá de la muesca del eje! Si lo hace, las aspas no girarán correctamente y podrían dañar el ventilador. Asegúrese de que el eje del ventilador está alineado con la parte frontal del conjunto de aspas del ventilador.

NOTA: Este modelo NO PUEDE montarse en una pared

Requisitos de información para ventiladores eléctricos

Identificador(es) del modelo: ST-12F-E

Descripción	Símbolo	Valor	Unidad
Caudal máximo del aire	F	33,49	m ³ /min
Entrada de potencia del ventilador	P	44,3	W
Valor de servicio	SV	0,76	(m ³ /min)/W
Consumo de electricidad en modo de espera	P _{SB}	0,00	W
Consumo de electricidad estacional	Q	14,2	kWh/a
Nivel de potencia acústica del ventilador	L _{WA}	57,2	dB(A)
Velocidad máxima del aire	c	3,08	m/s
Norma de medición del valor de servicio	REGULACIÓN DE LA COMISIÓN (UE) Núm. 206/2012 y (UE) 2016/2282		
Información de contacto	Nombre y dirección del fabricante o de su representante autorizado Obelis S.A Bd. General Wahis, 53 1030 Brussels, Belgium		

Identificador(es) del modelo: ST-20T-E, ST-20F-E, ST-20FOMNI-E, PT-20F-EU, PT-20FOMNI-EU, PT-20T-EU

Descripción	Símbolo	Valor	Unidad
Caudal máximo del aire	F	49,74	m ³ /min
Entrada de potencia del ventilador	P	109,8	W
Valor de servicio	SV	0,45	(m ³ /min)/W
Consumo de electricidad en modo de espera	P _{SB}	0,00	W
Consumo de electricidad estacional	Q	35,1	kWh/a
Nivel de potencia acústica del ventilador	L _{WA}	67,8	dB(A)
Velocidad máxima del aire	c	2,36	m/s
Norma de medición del valor de servicio	REGULACIÓN DE LA COMISIÓN (UE) Núm. 206/2012 y (UE) 2016/2282		
Información de contacto	Nombre y dirección del fabricante o de su representante autorizado Obelis S.A Bd. General Wahis, 53 1030 Brussels, Belgium		

Requisitos de información para ventiladores eléctricos

Identificador(es) del modelo: ST-24DCT-E, ST-24W-E, PT-24DCT-EU, PT-24W-EU

Descripción	Símbolo	Valor	Unidad
Caudal máximo del aire	F	176,4	m ³ /min
Entrada de potencia del ventilador	P	108,1	W
Valor de servicio	SV	1,63	(m ³ /min)/W
Consumo de electricidad en modo de espera	P _{SB}	0,00	W
Consumo de electricidad estacional	Q	34,6	kWh/a
Nivel de potencia acústica del ventilador	L _{WA}	82	dB(A)
Velocidad máxima del aire	c	1,88	m/s
Norma de medición del valor de servicio	REGULACIÓN DE LA COMISIÓN (UE) Núm. 206/2012 y (UE) 2016/2282		
Información de contacto	Nombre y dirección del fabricante o de su representante autorizado Obelis S.A Bd. General Wahis, 53 1030 Brussels, Belgium		

Identificador(es) del modelo: ST-30BCT-E, ST-30D-E, ST-30P-E, ST-30W-E, PT-30BCT-EU, PT-30D-EU, PT-30P-EU, PT-30W-EU

Descripción	Símbolo	Valor	Unidad
Caudal máximo del aire	F	143,7	m ³ /min
Entrada de potencia del ventilador	P	118,3	W
Valor de servicio	SV	1,21	(m ³ /min)/W
Consumo de electricidad en modo de espera	P _{SB}	0,00	W
Consumo de electricidad estacional	Q	37,9	kWh/a
Nivel de potencia acústica del ventilador	L _{WA}	83,4	dB(A)
Velocidad máxima del aire	c	1,49	m/s
Norma de medición del valor de servicio	REGULACIÓN DE LA COMISIÓN (UE) Núm. 206/2012 y (UE) 2016/2282		
Información de contacto	Nombre y dirección del fabricante o de su representante autorizado Obelis S.A Bd. General Wahis, 53 1030 Brussels, Belgium		

SERVICE

Belgique et Luxembourg België en Luxembour Belgium	E. Walschaertstraat 14 2800 Mechelen Belgium	www.stanleyworks.be Enduser.be@sbdinc.com BE-NL= +32 15 47 37 65 BE-FR = +32 15 47 37 64 BE Fax: +32 15 47 37 100	United Kingdom	210 Bath Road; Slough, Berks SL1 3YD	www.stanleytools.co.uk Tel: +44 (0)1753 511234 Fax: +44 (0)1753 512365
Danmark	Roskildevej 22 2620 Albertslund	www.stanleyworks.dk kundeservice.dk@sbdinc.com Fax: 70224910	Hungary	Rotel Kft. 1163 Budapest, Thököly út 17.	www.stanleyworks.hu service@rotelkft.hu Tel: +36 1 404-0014 Fax: +36 1 403-2260
Deutschland	Richard Klinger Str. 11 65510 Idstein	www.stanleyworks.de info@sbdinc.de Tel: 06126-21-1 Fax: 06126-21-2770	Czech Republic	BAND SERVIS CZ s.r.o. K Pasekam 4440 760 01 Zlin, Czech Republic	www.stanleyworks.cz http://www.bandservis.cz Tel.: +420 577 008 550 Fax.: +420 577 008 559
Ελλάς	Ημερος Τόπος 2 - Χάνι Αδάμ Ασπρόπυργος -19300 -Αττική - Αττικής	www.stanley.gr Greece.Service@sbdinc.com Τηλ: +30 210 8985208 Φαξ: +30 210 5597598	Slovakia	BAND SERVIS s.r.o. Paulinska 22 917 01 Trnava, Slovakia	www.bandservis.sk Tel.: +421 335 511 063 Fax.: +421 335 512 624
España	Parque de Negocios "Mas Blau" Edificio Muntadas, c/Bergadá, 1, Of. A6 08820 El Prat de Llobregat (Barcelona)	www.stanleyworks.es respuesta.postventa@sbdinc.com Tel: 934 797 400 Fax: 934 797 419	Poland	Erpatech ul. Bakaliowa 26 05-080 Mościska	www.stanleyworks.pl Tel.: +48 22 431 05 00 Fax.: +48 22 468 87 35
France	5, allée des hêtres BP 30084, 69579 Limonest Cedex	www.stanleyoutillage.fr scufr@sbdinc.com Tel: 04 72 20 39 77 Fax: 04 72 20 39 00	Slovenia	G-M&M d.o.o. Brvace 11 1290 Grosuplje Slovenija	www.g-mm.si gmm@g-mm.si T: +386 01 78 66 500 F: +386 01 78 63 023
Schweiz Suisse Swizzera	In der Luberzen 42 8902 Urdorf	www.stanleyworks.ch verkauf.ch.sbd@sbdinc.com Tel: 044 - 755 60 70 Fax: 044 - 730 70 67	Cyprus	IOANNOU J. 4A Ath.Diakou street 1046- Nicosia -Cyprus	ioannou.ioannis@cytanet.com.cy Tel: +357 22344302 Fax: +357 22348098
Ireland	210 Bath Road; Slough, Berks SL1 3YD UK	www.stanleytools.co.uk Tel: +44 (0)1753 511234 Fax: +44 (0)1753 512365	Bosnia-Herzegovina	G-M&M d.o.o. Brvace 11 1290 Grosuplje Slovenija	www.g-mm.si gmm@g-mm.si T: +386 01 78 66 500 F: +386 01 78 63 023
Italia	Energypark-Building 03 sud, Via Energy Park 6 20871 Vimercate (MB)	www.stanley.it Tel. 039-9590-200 Fax 039-9590-313	Bulgaria	TASHEV-GALVING LTD 68 KLIMENT OHRIDSKI BLVD. 1756 Sofia, Bulgaria	www.tashev-galving.com T: +359 2 700 45 45 4 F: +359 (2) 439 21 12
Nederlands	Stanley Black & Decker Netherlands B.V. Postbus 83 6120 AD Born	www.stanleyworks.nl Enduser.NL@sbdinc.com Tel: +31 164 28 30 63 NL Fax: +31 164 28 32 00	Croatia	G-M&M d.o.o. Brvace 11 1290 Grosuplje Slovenija	www.g-mm.si gmm@g-mm.si T: +386 01 78 66 500 F: +386 01 78 63 023
Norge	Postboks 4613, Nydalen 0405 Oslo	www.stanleyworks.no kundeservice.no@sbdinc.com Fax: 45 25 08 00	Estonia	AS Tallmac Mustame tee 44, EE-10621 Tallinn	www.tallmac.ee/est T: +372 6562999 F: +372 6562855
Österreich	Oberlaaerstrasse 248 A-1230 Wien	www.stanleyworks.de service.austria@sbdinc.com Tel: 01 - 66116 - 0 Fax: 01 - 66116 - 14	Latvia	LIC GOTUS SIA Ulbrokas Str. LT - 1021 Riga	www.licgotus.lv T: +371 67556949 F: +371 67555140
Portugal	Quinta da Fonte - Edifício Q55 D. Diniz Rua dos Malhões, 2 e 2A - Piso 2 Esquerdo 2770 - 071 Paço de Arcos	www.stanleyworks.pt resposta.posvenda@sbdinc.com Tel: 214 66 75 00 Fax: 214 66 75 75	Lithuania	UAB ELREMTA OU Neries kr. 16E LT - 48402 Kaunas	info@elremta.lt T: +370-685-29035 F: +370-37-406540
Suomi	PL 47 00521 Helsinki	www.stanleyworks.fi customerservice.fi@sbdinc.com Puh: 010 400 4333	Malta	Energypark-Building 03 sud, Via Energy Park 6 20871 Vimercate (MB)	www.stanley.it Tel. 039-9590-200 Fax 039-9590-313
Sverige	Box 94 431 22 Mölndal	www.stanleyworks.se kundservice.se@sbdinc.com Fax: 31 68 60 08	Romania	Stanley Black & Decker Phoenicia Business Center Strada Turturelelor, nr 11A, Etaj 6, Modul 15, Sector 3 Bucuresti	www.stanleyworks.ro T: +4021.320.61.04/05 F: +4037.225.36.84
			Serbia	G-M&M d.o.o. Brvace 11 1290 Grosuplje Slovenija	www.g-mm.si gmm@g-mm.si T: +386 01 78 66 500 F: +386 01 78 63 023

STANLEY®

Pinnacle Climate Technologies, Inc.
Sauk Rapids, MN 56379 USA

EC | REP

Obelis S.A.
Registered Address:
Bd. Général Wahis, 53
1030 Brussels, Belgium

© 2020 Stanley Black & Decker, Inc.

STANLEY®

Manual do utilizador e instruções de funcionamento

Números de modelos: ST-12F-E, ST-20F-E, ST-20FOMNI-E, ST-24DCT-E,
ST-30P-E, ST-36D-E, ST-42-BDF-E

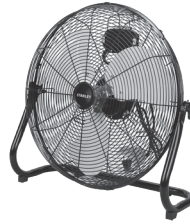
Ventilador de chão
de 30 cm (12")

ST-12F-E



Ventilador de chão
de 51 cm (20")

ST-20F-E



Ventilador de chão
omnidirecional de 51 cm (20")

ST-20FOMNI-E



Ventilador de chão
de 61 cm (24")

ST-24DCT-E



Ventilador de coluna
de 76 cm (30")

ST-30P-E



Ventilador de tambor de
91 cm (36") com transmissão
direta

ST-36D-E



Ventilador de tambor de 107 cm (42") com transmissão por correia

ST-42-BDF-E



LER E GUARDAR ESTAS INSTRUÇÕES

IMPORTANTE: Ler e compreender todas as instruções deste manual antes de montar, utilizar ou reparar o ventilador. O uso incorreto deste ventilador pode causar lesões corporais graves. Conservar este manual para consulta futura.



Anotar o número de série do ventilador e escrevê-lo no verso deste manual para consulta futura.

© 2020, Obelis S.A. Sede social:
Bd. Général Wahis, 53 1030 Brussels, Belgium

Informações sobre segurança

IMPORTANTE: LER ATENTAMENTE TODAS AS INSTRUÇÕES, ANTES DE MONTAR, EFETUAR A MANUTENÇÃO OU UTILIZAR ESTE VENTILADOR. O NÃO CUMPRIMENTO DESTAS INSTRUÇÕES PODE CAUSAR LESÕES CORPORAIS E/OU DANOS MATERIAIS GRAVES.

▲ AVISO Apenas para ventilação de uso geral. Não utilizar para exaustão de materiais e vapores perigosos ou explosivos. Nunca utilizar o ventilador em espaços que contenham produtos como gasolina, solventes, diluentes de tinta, partículas de poeira, combustíveis voláteis ou suspensos no ar ou substâncias químicas desconhecidas.

▲ ATENÇÃO Não utilizar o ventilador com o cabo ou a ficha de alimentação danificada.

Retirar o ventilador de serviço ou enviá-lo para um centro de assistência técnica autorizado para inspeção e/ou serviço.

Não passar o cabo de alimentação sob carpetes ou tapetes.

Não cobrir o cabo com tapetes, passadeiras ou outros revestimentos semelhantes.

Não passar o cabo sob móveis ou eletrodomésticos.

Posicionar o cabo fora das áreas de passagem onde possa haver risco de tropeçamento.

Para reduzir o risco de choque elétrico, não expor o ventilador à água/chuva ou utilizar em locais húmidos.

▲ AVISO Para reduzir o risco de incêndio e permitir uma exaustão adequada do ar, este deve ser canalizado para o exterior.

Não descarregar o ar de exaustão em espaços dentro de paredes, tetos, sótãos, espaços esconsos ou garagens.

▲ ATENÇÃO ISTO É UM VENTILADOR, NÃO UM BRINQUEDO! PARA REDUZIR O RISCO DE LESÕES CORPORAIS E CHOQUE ELÉTRICO, NÃO BRINCAR COM O VENTILADOR OU DEIXÁ-LO AO ALCANCE DE CRIANÇAS PEQUENAS.

▲ ATENÇÃO Para evitar o choque elétrico durante a utilização, não permitir o contacto do ventilador com outros objetos ligados à terra, como tubagens, radiadores, etc.

▲ ATENÇÃO Risco de incêndio, choque elétrico ou lesões corporais durante as intervenções de manutenção. Desligar a ficha e desligar o ventilador da corrente antes das intervenções de manutenção.

▲ ATENÇÃO AVISO! Dispositivo controlado automaticamente: para reduzir o risco de lesões corporais, desligar o ventilador da fonte de alimentação antes de qualquer manutenção

▲ ATENÇÃO Para reduzir o risco de incêndio ou choque elétrico, não utilizar o ventilador com dispositivos de controlo de velocidade de estado sólido.

▲ ATENÇÃO Para reduzir o risco de choque elétrico e lesões corporais, não utilizar o ventilador em janelas.

Informações sobre segurança

▲ATENÇÃO Para reduzir o risco de choque elétrico, não expor o ventilador à água/chuva ou utilizar em locais húmidos.

▲ATENÇÃO Não utilizar o ventilador com o cabo ou a ficha de alimentação danificada. Retirar o ventilador de serviço ou enviá-lo para um centro de assistência técnica autorizado para inspeção e/ou serviço. Não passar o cabo de alimentação sob carpetes ou tapetes. Não cobrir o cabo com tapetes, passadeiras ou revestimentos semelhantes. Não passar o cabo sob móveis ou eletrodomésticos. Posicionar o cabo fora das áreas de passagem onde possa haver risco de tropeçamento.

▲ATENÇÃO O trabalho de instalação e de ligações elétricas deve ser realizado por pessoas qualificadas, de acordo com todos os códigos e regulamentos aplicáveis.

▲ATENÇÃO Quando a manutenção ou substituição de um componente requerer a remoção ou desconexão de um dispositivo de segurança, o dispositivo de segurança deve ser reinstalado ou remontado como instalado anteriormente, antes de operar este ventilador.

▲ATENÇÃO Usar este ventilador somente da maneira pretendida pelo fabricante.

- Antes da utilização, verificar sempre se o ventilador apresenta peças soltas ou danificadas. Verificar se o cabo de alimentação apresenta danos. Não utilizar o ventilador com peças danificadas ou em falta. Não utilizar o ventilador sem os resguardos de proteção instalados.
- Utilizar apenas com corrente de 120 V / 50 Hz, em circuito de 15 A (mínimo).
- Quando utilizado com um cabo de extensão, utilizar apenas extensões de calibre adequado (capacidade de corrente), homologado pela UL e com tomada para aceitar a ficha de três pinos (e ligação à terra) fornecida com o cabo de alimentação do ventilador. Manter sempre o cabo de alimentação e os cabos de extensão afastados das fontes de calor, óleo e arestas vivas. Inspeccionar periodicamente os cabos e substituí-los se estiverem danificados.

Instalação e montagem

ST-12F-E / ST-20F-E / ST-20FOMNI-E / ST-24DCT-E

1. Colocar o ventilador num piso horizontal numa posição desejada e segura. Depois, ligar o ventilador a uma fonte de alimentação adequada.

ST-36D-E / ST-42-BDF-E

1. Introduzir o eixo das rodas no suporte das rodas.
2. Instalar uma das rodas (1) num dos lados do eixo.
3. Fixar a roda com um troço (1).
4. Colocar o ventilador num piso horizontal numa posição desejada e segura. Depois, ligar o ventilador a uma fonte de alimentação adequada.

VENTILADOR DE COLUNA DE 76 CM (30"): ST-30P-E

Instalação e montagem

Ferramentas necessárias:

Alicate

Chave de fendas Phillips

Chave de bocas (10 mm) ou chave inglesa

Chave sextavada (interiores)

Pecas incluídas na embalagem:

(1) Base

(1) Resguardo dianteiro

(1) Resguardo traseiro

(1) Conjunto do motor

(1) Conjunto de pás do ventilador

(1) Aro de bloqueio

(1) Coluna superior

(1) Coluna inferior

(1) Porca (M12) e anilha

(1) Parafuso de articulação (M12x40)

(9) Parafusos com cabeça de verdugo

(1) Mola de suporte

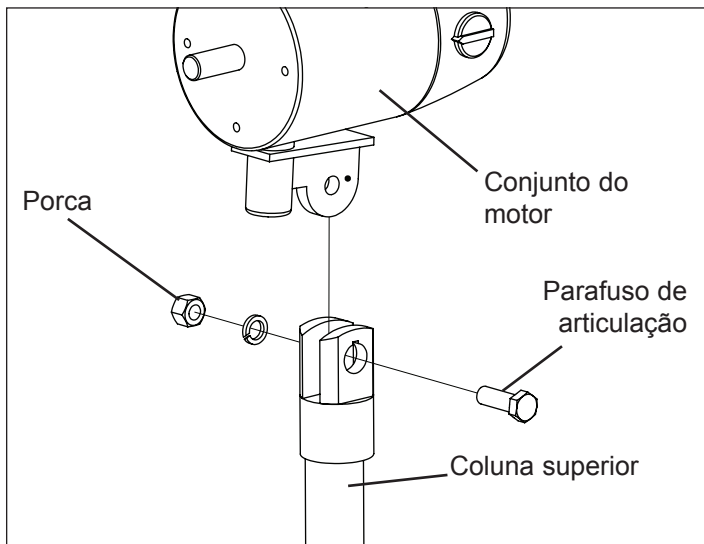


Figura 1: Fixação do motor ao conjunto de suporte do motor

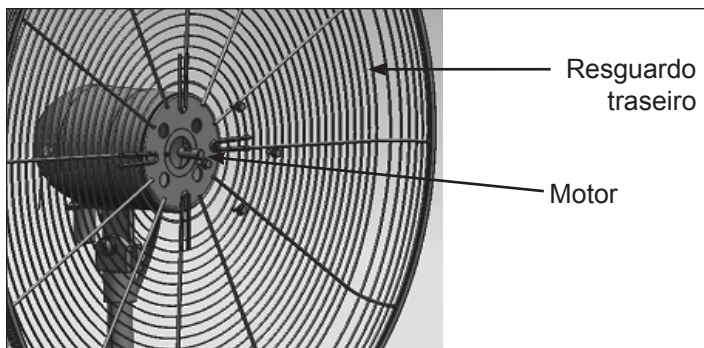


Figura 2: Fixação do resguardo traseiro ao motor

1. Colocar a base numa superfície horizontal plana.
2. Colocar a mola de suporte e a sede da mola no interior do fundo da coluna de suporte e montar a coluna na base. Os orifícios devem ficar alinhados.
3. Fixar bem com (5) parafusos com cabeça de verdugo utilizando a chave de fendas Phillips.
4. Instalar a tampa na base.
5. Aliviar o parafuso do aro de bloqueio com a pega ajustável. Puxar lentamente a coluna superior, para ajustar a altura do ventilador. Reapertar o colar com a pega de ajuste.
6. Aliviar o parafuso de fixação no suporte do motor. Montar o conjunto do motor no conector da coluna superior. Os orifícios devem ficar alinhados.
7. Fixar o conjunto do motor com o parafuso de articulação (M12x40), a porca (M12) e a anilha (ver a Fig. 1). Apertar bem o parafuso com a chave de bocas. Apertar o parafuso de fixação.
8. Instalar o resguardo traseiro no conjunto do motor e fixá-lo com (4) parafusos com cabeça de verdugo (ver a Fig. 2). Apertar bem os parafusos com a chave de bocas/chave de fendas Phillips.
9. Aliviar o parafuso na traseira do conjunto das pás do ventilador com a chave sextavada (de interiores). Instalar o conjunto das pás do ventilador no veio do motor. Reapertar o parafuso no conjunto das pás do ventilador.
10. Instalar o resguardo dianteiro no resguardo traseiro e fixá-los com os parafusos existentes no resguardo dianteiro.

⚠ AVISO

NÃO instalar o parafuso das pás do ventilador fora do escotel do veio do motor! Deste modo, as pás do ventilador não rodam corretamente e o ventilador pode ser danificado! Certifique-se de que o veio do ventilador está nivelado com a parte dianteira do conjunto das pás do ventilador.

NOTA: Este modelo NÃO PODE ser montado na parede

Requisitos de informação para ventiladores eléctricos

Identificador(es) de modelo: ST-12F-E

Descrição	Símbolo	Valor	Unidade
Débito máximo do ventilador	F	33,49	m ³ /min
Potência absorvida do ventilador	P	44,3	W
Valor de Serviço	SV	0,76	m ³ /min/W
Consumo energético em modo espera	P _{SB}	0,00	W
Consumo energético sazonal	Q	14,2	kW.h/ano
Nível de potência sonora do ventilador	L _{WA}	57,2	dB(A)
Velocidade máxima do ar	c	3,08	m/s
Norma de medição para o valor de serviço	REGULAMENTO (UE) DA COMISSÃO N.º 206/2012 e (EU) 2016/2282		
Contactos	Nome e endereço do fabricante ou do seu mandatário Obelis S.A. Bd. Général Wahis, 53 1030 Brussels, Belgium		

Identificador(es) de modelo: ST-20T-E, ST-20F-E, ST-20FOMNI-E, PT-20F-EU, PT-20FOMNI-EU, PT-20T-EU

Descrição	Símbolo	Valor	Unidade
Débito máximo do ventilador	F	49,74	m ³ /min
Potência absorvida do ventilador	P	109,8	W
Valor de Serviço	SV	0,45	m ³ /min/W
Consumo energético em modo espera	P _{SB}	0,00	W
Consumo energético sazonal	Q	35,1	kW.h/ano
Nível de potência sonora do ventilador	L _{WA}	67,8	dB(A)
Velocidade máxima do ar	c	2,36	m/s
Norma de medição para o valor de serviço	REGULAMENTO (UE) DA COMISSÃO N.º 206/2012 e (EU) 2016/2282		
Contactos	Nome e endereço do fabricante ou do seu mandatário Obelis S.A. Bd. Général Wahis, 53 1030 Brussels, Belgium		

Requisitos de informação para ventiladores eléctricos

Identificador(es) de modelo: ST-24DCT-E, ST-24W-E, PT-24DCT-EU, PT-24W-EU

Descrição	Símbolo	Valor	Unidade
Débito máximo do ventilador	F	176,4	m ³ /min
Potência absorvida do ventilador	P	108,1	W
Valor de Serviço	SV	1,63	m ³ /min/W
Consumo energético em modo espera	P _{SB}	0,00	W
Consumo energético sazonal	Q	34,6	kW.h/ano
Nível de potência sonora do ventilador	L _{WA}	82	dB(A)
Velocidade máxima do ar	c	1,88	m/s
Norma de medição para o valor de serviço	REGULAMENTO (UE) DA COMISSÃO N.º 206/2012 e (EU) 2016/2282		
Contactos	Nome e endereço do fabricante ou do seu mandatário Obelis S.A. Bd. Général Wahis, 53 1030 Brussels, Belgium		

Identificador(es) de modelo: ST-30BCT-E, ST-30D-E, ST-30P-E, ST-30W-E, PT-30BCT-EU, PT-30D-EU, PT-30P-EU, PT-30W-EU

Descrição	Símbolo	Valor	Unidade
Débito máximo do ventilador	F	143,7	m ³ /min
Potência absorvida do ventilador	P	118,3	W
Valor de Serviço	SV	1,21	m ³ /min/W
Consumo energético em modo espera	P _{SB}	0,00	W
Consumo energético sazonal	Q	37,9	kW.h/ano
Nível de potência sonora do ventilador	L _{WA}	83,4	dB(A)
Velocidade máxima do ar	c	1,49	m/s
Norma de medição para o valor de serviço	REGULAMENTO (UE) DA COMISSÃO N.º 206/2012 e (EU) 2016/2282		
Contactos	Nome e endereço do fabricante ou do seu mandatário Obelis S.A. Bd. Général Wahis, 53 1030 Brussels, Belgium		

ASSISTÊNCIA

Belgique et Luxembourg België en Luxemburg	E. Walschaertstraat 14 2800 Mechelen Belgium	www.stanleyworks.be Enduser.be@SBDinc.com BE-NL= +32 15 47 37 65 BE-FR = +32 15 47 37 64 BE Fax: +32 15 47 37 100	United Kingdom	210 Bath Road; Slough, Berks SL1 3YD	www.stanleytools.co.uk Tel: +44 (0)1753 511234 Fax: +44 (0)1753 512365
Danmark	Roskildevej 22 2620 Albertslund	www.stanleyworks.dk kundeservice.dk@sbdinc.com Fax: 70224910	Hungary	Rotel Kft. 1163 Budapest, Thököly út 17.	www.stanleyworks.hu service@rotelkft.hu Tel: +36 1 404-0014 Fax: +36 1 403-2260
Deutschland	Richard Klinger Str. 11 65510 Idstein	www.stanleyworks.de info@sbdinc.de Tel: 06126-21-1 Fax: 06126-21-2770	Czech Republic	BAND SERVIS CZ s.r.o. K Pasekam 4440 760 01 Zlín, Czech Republic	www.stanleyworks.cz http://www.bandservis.cz Tel.: +420 577 008 550 Fax.: +420 577 008 559
Ελλάς	Ημερος Τόπος 2 - Χάνι Αόμ Ασπρόπυργος -19300 -Αττική - Αττικής	www.stanley.gr Greece.Service@sbdinc.com Τηλ: +30 210 8985208 Φαξ: +30 210 5597598	Slovakia	BAND SERVIS s.r.o. Paulínska 22 917 01 Trnava, Slovakia	www.bandservis.sk Tel.: +421 335 511 063 Fax.: +421 335 512 624
España	Parque de Negocios "Mas Blau" Edificio Muntadas, c/Bergadà, 1, Of. A6 08820 El Prat de Llobregat (Barcelona)	www.stanleyworks.es respuesta.postventa@sbdinc.com Tel: 934 797 400 Fax: 934 797 419	Poland	Erpatech ul. Bakaliowa 26 05-080 Mościska	www.stanleyworks.pl Tel.: +48 22 431 05 00 Fax.: +48 22 468 87 35
France	5, allée des hêtres BP 30084, 69579 Limonest Cedex	www.stanleyoutillage.fr scufr@sbdinc.com Tel: 04 72 20 39 77 Fax: 04 72 20 39 00	Slovenia	G-M&M d.o.o. Brvace 11 1290 Grosuplje Slovenija	www.g-mm.si gmm@g-mm.si T: +386 01 78 66 500 F: +386 01 78 63 023
Schweiz Suisse Swizzera	In der Luberzen 42 8902 Urdorf	www.stanleyworks.ch verkaufsch.sbd@sbdinc.com Tel: 044 - 755 60 70 Fax: 044 - 730 70 67	Cyprus	IOANNOU J. 4A Ath.Diakou street 1046- Nicosia -Cyprus	ioannou.ioannis@cytanet.com.cy Tel: +357 22344302 Fax: +357 22348098
Ireland	210 Bath Road; Slough, Berks SL1 3YD UK	www.stanleytools.co.uk Tel: +44 (0)1753 511234 Fax: +44 (0)1753 512365	Bosnia-Herzegovina	G-M&M d.o.o. Brvace 11 1290 Grosuplje Slovenija	www.g-mm.si gmm@g-mm.si T: +386 01 78 66 500 F: +386 01 78 63 023
Italia	Energy Park-Building 03 sud Via Energy Park 6 20871 Vimercate (MB)	www.stanley.it Tel. 039-9590-200 Fax 039-9590-313	Bulgaria	TASHEV-GALVING LTD 68 KLIMENT OHRIDSKI BLVD. 1756 Sofia, Bulgaria	www.tashev-galving.com T: +359 2 700 45 45 4 F: +359 (2) 439 21 12
Nederlands	Stanley Black & Decker Netherlands B.V. Postbus 83 6120 AD Born	www.stanleyworks.nl Enduser.NL@SBDinc.com Tel: +31 164 28 30 63 NL Fax: +31 164 28 32 00	Croatia	G-M&M d.o.o. Brvace 11 1290 Grosuplje Slovenija	www.g-mm.si gmm@g-mm.si T: +386 01 78 66 500 F: +386 01 78 63 023
Norge	Postboks 4613, Nydalen 0405 Oslo	www.stanleyworks.no kundeservice.no@sbdinc.com Fax: 45 25 08 00	Estonia	AS Tallmac Mustame tee 44, EE-10621 Tallinn	www.tallmac.ee/est T: +372 6562999 F: +372 6562855
Österreich	Oberlaaerstrasse 248 A-1230 Wien	www.stanleyworks.de service.austria@sbdinc.com Tel: 01 - 66116 - 0 Fax: 01 - 66116 - 14	Latvia	LIC GOTUS SIA Ulbrokas Str. LT - 1021 Riga	www.licgotus.lv T: +371 67556949 F: +371 67555140
Portugal	Quinta da Fonte - Edifício Q55 D. Diniz Rua dos Malhães, 2 e 2A - Piso 2 Esquerdo 2770 - 071 Paço de Arcos	www.stanleyworks.pt resposta.posvenda@sbdinc.com Tel: 214 66 75 00 Fax: 214 66 75 75	Lithuania	UAB ELREMTA OU Neries kr. 16E LT - 48402 Kaunas	info@elremta.lt T: +370-685-29035 F: +370-37-406540
Suomi	PL 47 00521 Helsinki	www.stanleyworks.fi customerservice.fi@sbdinc.com Puh: 010 400 4333	Malta	Energypark-Building 03 sud, Via Energy Park 6 20871 Vimercate (MB)	www.stanley.it Tel. 039-9590-200 Fax 039-9590-313
Sverige	Box 94 431 22 Mölndal	www.stanleyworks.se kundservice.se@sbdinc.com Fax: 31 68 60 08	Romania	Stanley Black & Decker Phoenicia Business Center Strada Turturelelor, nr 11A, Etaj 6, Modul 15, Sector 3 Bucuresti	www.stanleyworks.ro T: +4021.320.61.04/05 F: +4037.225.36.84
			Serbia	G-M&M d.o.o. Brvace 11 1290 Grosuplje Slovenija	www.g-mm.si gmm@g-mm.si T: +386 01 78 66 500 F: +386 01 78 63 023

STANLEY®

Pinnacle Climate Technologies, Inc.
Sauk Rapids, MN 56379, EUA

EC | REP

Obelis S.A.
Sede social:
Bd. Général Wahis, 53
1030 Brussels, Bélgica

© 2020 Stanley Black & Decker, Inc.

STANLEY®

Benutzerhandbuch und Bedienungsanleitung

Modellnummern: ST-12F-E, ST-20F-E, ST-20FOMNI-E, ST-24DCT-E, ST-30P-E,
ST-36D-E, ST-42-BDF-E

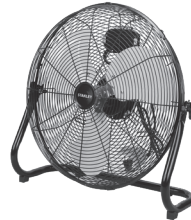
30,5 cm Bodenlüfter

ST-12F-E



50,8 cm Bodenlüfter

ST-20F-E



50,8 cm Omni-Lüfter

ST-20FOMNI-E



61 cm Bodenlüfter

ST-24DCT-E



76,2 cm Standlüfter

ST-30P-E



91,4 cm Fasslüfter

ST-36D-E



107 cm Trommellüfter mit Keilriemenantrieb

ST-42-BDF-E



DIESE ANLEITUNG BITTE LESEN UND AUFBEWAHREN!

WICHTIG: Lesen Sie bitte diese Anleitung und machen Sie sich vor der Montage, Inbetriebnahme oder Wartung des Lüfters mit allen hierin enthaltenen Anweisungen vertraut. Unsachgemäße Verwendung dieses Lüfters kann schwerwiegende Verletzungen nach sich ziehen. Bewahren Sie diese Anleitung bitte für die zukünftige Verwendung auf.



Notieren Sie bitte die Seriennummer Ihres Lüfters auf der Rückseite dieses Benutzerhandbuchs für die zukünftige Verwendung.

© 2020, Obelis S.A Registered Address:
Bd. Général Wahis, 53 1030 Brussels, Belgium

STVA-411

Sicherheitshinweise

ACHTUNG: LESEN SIE BITTE VOR DER MONTAGE, WARTUNG ODER VERWENDUNG DES LÜFTERS ALLE ANWEISUNGEN SORGFÄLTIG DURCH. DAS NICHTBEACHTEN DIESER ANLEITUNG KANN ZU SCHWERWIEGENDEN VERLETZUNGEN UND/ODER MATERIELLEN SCHÄDEN FÜHREN.

▲ VORSICHTIG Nur zur allgemeinen Entlüftung. Nicht zur Entlüftung gefährlicher oder explosionsfähiger Stoffe und Dämpfe verwenden. Verwenden Sie den Lüfter niemals in Umgebungen, die Stoffe wie Benzin, Lösemittel, Farbverdünner, Staubpartikel, flüchtige oder aerogene brennbare Stoffe oder sonstige unbekannte Chemikalien enthalten.

▲ ACHTUNG Lüfter nicht bei beschädigtem Kabel oder Stecker betreiben!

Lüfter außer Betrieb nehmen beziehungsweise zur Überprüfung und/oder Reparatur einer zugelassenen Fachwerkstatt überlassen.

Kabel nicht unter Bodenbelägen verlegen.

Nicht unter Teppichen, Läufern oder ähnlichen Abdeckungen führen.

Kabel nicht unter Möbeln oder Geräten hindurchführen.

Kabel nicht über Laufstrecken führen, da sonst Stolpergefahr besteht.

Um die Gefahr von Stromschlägen zu minimieren, vor Wasser/Regen schützen und nicht in feuchten Umgebungen verwenden.

▲ VORSICHTIG Zur Vermeidung von Brandgefahr und zur ordnungsgemäßen Abluft sicherstellen, dass für eine ausreichende Luftabfuhr nach außen gesorgt ist.

Die Abluft nicht in Zwischenräume von Wänden oder Decken oder auf Dachböden, in Zwischendecken oder Garagen leiten.

▲ ACHTUNG DIESER LÜFTER IST EIN ELEKTROGERÄT UND KEIN SPIELZEUG! UM DAS PERSÖNLICHE VERLETZUNGSRISIKO UND DIE GEFAHREINES STROMSCHLAGS ZU MINIMIEREN, DARF DER LÜFTER NICHT ZWECKENTFREMDET UND NICHT IN DER REICHWEITE VON KINDERN AUFGESTELLT WERDEN.

▲ ACHTUNG Um Stromschläge während des Betriebs zu verhindern, vermeiden Sie den Kontakt des Lüfters mit anderen schutzgeerdeten Objekten, wie beispielsweise Rohrleitungen, Heizkörper usw.

▲ ACHTUNG Gefahr von Bränden, Stromschlägen oder Verletzungen beim Betrieb oder bei der Wartung. Trennen Sie den Lüfter vor Wartungstätigkeiten vom Stromnetz.

▲ ACHTUNG VORSICHT! Automatisch betriebenes Gerät – zur Minimierung der Verletzungsgefahr vor Wartungstätigkeiten vom Stromnetz trennen!

▲ ACHTUNG Um die Gefahr von Bränden oder Stromschlägen zu minimieren, verwenden Sie den Lüfter nicht mit transistorgesteuerten Drehzahlreglern.

▲ ACHTUNG Um die Gefahr von Stromschlägen und Verletzungen von Personen zu minimieren, nicht in einem Fenster verwenden.

Sicherheitshinweise

▲ACHTUNG Um die Gefahr von Stromschlägen zu minimieren, vor Wasser/Regen schützen und nicht in feuchten Umgebungen verwenden.

▲ACHTUNG Lüfter nicht bei beschädigtem Kabel oder Stecker betreiben! Lüfter außer Betrieb nehmen beziehungsweise zur Überprüfung und/oder Reparatur einer zugelassenen Fachwerkstatt überlassen. Kabel nicht unter Bodenbelägen verlegen. Kabel nicht unter Teppichen, Läufern oder ähnlichen Abdeckungen führen. Kabel nicht unter Möbeln oder Geräten hindurchführen. Kabel nicht über Laufstrecken führen, da sonst Stolpergefahr besteht.

▲ACHTUNG Die Installation und der elektrische Anschluss muss von einer oder mehreren qualifizierten Personen entsprechend den maßgeblichen Gesetzen und Vorschriften vorgenommen werden.

▲ACHTUNG Falls zum Warten oder Ersetzen eines Bauteils eine Sicherheitseinrichtung entfernt oder von ihrem Anschluss getrennt werden muss, muss diese Sicherheitseinrichtung in der gleiche Weise wieder installiert oder montiert werden, wie sie vor der ersten Inbetriebnahme dieses Lüfters installiert war.

▲ACHTUNG Diesen Lüfter nur in der vom Hersteller vorgesehenen Weise verwenden.

- Vor der Inbetriebnahme den Lüfter immer auf lose oder beschädigte Teile überprüfen. Netzanschlusskabel auf Schäden überprüfen. Den Lüfter niemals verwenden, wenn Teile beschädigt sind oder fehlen. Den Lüfter niemals ohne Anbringen der Schutzvorrichtungen betreiben.
- Nur an Stromnetzen mit 220-240 Volt 50 Hz (Netzfrequenz) mit mindestens 15 A Stromstärke betreiben.
- Beim Verwenden eines Verlängerungskabels nur ein Kabel mit der vorgeschriebenen Stromstärke (Strombelastbarkeit in Ampere), UL-Zertifizierung sowie einer Steckdose mit Schutzerde verwenden, die zum Stecker des Netzanschlusskabels passt. Netzanschlusskabel und Verlängerungskabel immer vor Hitze, Öl und scharfen Kanten schützen. Netzanschlusskabel regelmäßig überprüfen und bei Beschädigung ersetzen.

Installation und Montage

ST-12F-E / ST-20F-E / ST-20FOMNI-E / ST-24DCT-E

1. Lüfter auf ebener Fläche in einer sicheren, gewünschten Position aufstellen und an eine zulässige Spannungsquelle anschließen.

ST-36D-E / ST-42-BDF-E

1. Radachse durch den Radträgerrahmen schieben.
2. Ein (1) Rad auf einer Seite auf die Radachse schieben.
3. Rad mit einem (1) Splint sichern.
4. Lüfter auf ebener Fläche in einer sicheren, gewünschten Position aufstellen und an eine zulässige Spannungsquelle anschließen.

76,2 cm-STANDLÜFTER: ST-30P-E

Installation und Montage

Benötigte Werkzeuge:

Zange

Kreuzschlitzschraubendreher

10-mm-Schraubenschlüssel oder Rollgabelschlüssel

Innensechskantschlüssel

Teile in der Box:

(1) Standfuß

(1) Vorderes Schutzgitter

(1) Hinteres Schutzgitter

(1) Motorbaugruppe

(1) Lüfterflügelbaugruppe

(1) Spannring

(1) Obere Haltestange

(1) Untere Haltestange

(1) Mutter (M12) und Unterlegscheibe

(1) Gelenkbolzen (M12*40)

(9) Flanschschrauben

(1) Stützfeder

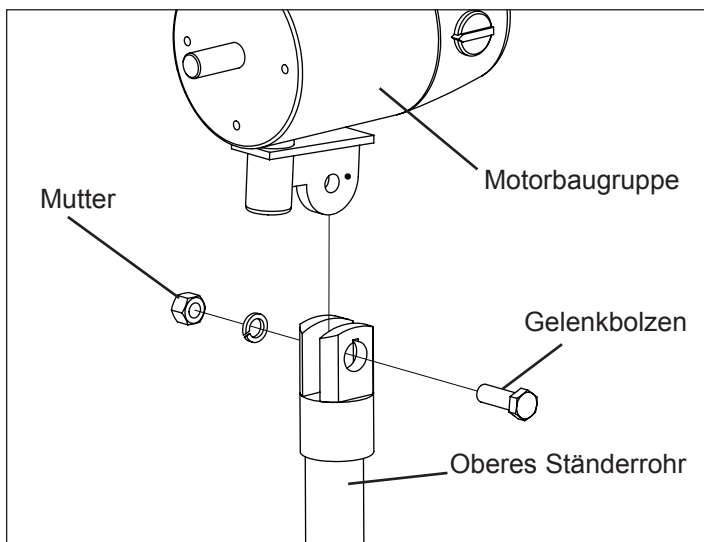


Abbildung 1: Motor an der Motorträgerbaugruppe befestigen

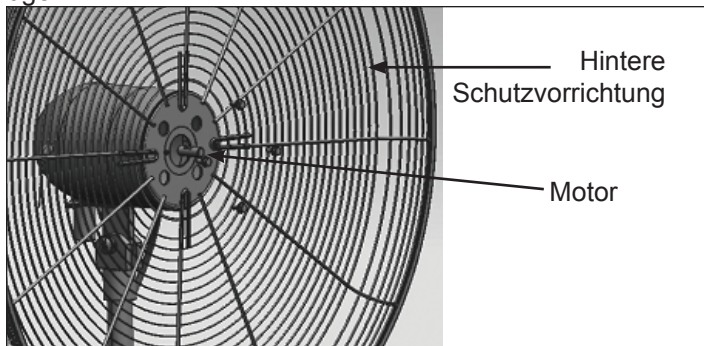


Abbildung 2: Hintere Schutzvorrichtung am Motor befestigen

1. Den Standfuß auf einer ebenen Fläche positionieren.
2. Die Stützfeder und den Federteller von unten in die Haltestange einsetzen und die Haltestange am Stützfuß befestigen. Sicherstellen, dass die Löcher richtig ausgerichtet sind.
3. Dann die (5) Flanschschrauben unter Verwendung eines Schraubenschlüssels/Kreuzschlitzschraubendrehers einsetzen und festziehen.
4. Die Ständerabdeckung nach unten schieben.
5. Die Spannringschraube mit dem verstellbaren Griff lösen. Die obere Haltestange langsam bis auf die gewünschte Lüfterhöhe herausziehen. Dann den verstellbaren Griff wieder festziehen.
6. Die Stellschraube am Motorträger lösen. Die Motorbaugruppe am Verbindungsstück an der oberen Haltestange befestigen. Sicherstellen, dass die Löcher richtig ausgerichtet sind.
7. Die Motorbaugruppe mit dem Gelenkbolzen (M12*40), der Mutter (M12) und der Unterlegscheibe sichern (siehe Abb. 1). Den Bolzen mit dem Schraubenschlüssel festziehen. Die Stellschraube anziehen.
8. Das hintere Schutzgitter auf der Motorbaugruppe anbringen und mit (4) Flanschschrauben sichern (siehe Abb. 2). Die Schrauben unter Verwendung des Schraubenschlüssels/Kreuzschlitzschraubendrehers fest anziehen.
9. Die Schraube an der Rückseite der Lüfterflügelbaugruppe mit einem Innensechskantschlüssel lösen. Die Lüfterflügelbaugruppe auf die Motorwelle schieben. Die Schraube an der Lüfterflügelbaugruppe wieder anziehen.
10. Das vordere Schutzgitter mit dem hinteren Schutzgitter verbinden und mit den am Frontschutzgitter angebrachten Halterungen befestigen.

ANMERKUNG: Dieses Modell ist NICHT für die Wandmontage geeignet.

▲ VORSICHTIG Lüfterflügelschraube NICHT über die Nut in der Welle schieben! Andernfalls wird die Drehung der Lüfterflügel negativ beeinflusst und der Lüfter kann beschädigt werden! Sicherstellen, dass die Lüfterwelle bündig mit der Vorderseite der Lüfterflügelbaugruppe abschließt.

Pflichtangaben für elektrische Ventilatoren

Modellkennung(en): ST-12F-E

Beschreibung	Symbol	Wert	Einheit
Maximaler Volumenstrom	F	33,49	m ³ /min
Ventilator-Leistungsaufnahme	P	44,3	W
Serviceverhältnis	SV	0,76	(m ³ /min)/W
Leistungsaufnahme im Bereitschaftsmodus	P _{SB}	0,00	W
Saisonaler Stromverbrauch	Q	14,2	kWh/a
Ventilator-Schalleistungspegel	L _{WA}	57,2	dB(A)
Maximale Luftgeschwindigkeit	c	3,08	m/s
Messnorm für die Ermittlung des Serviceverhältnisses	VERORDNUNG (EU) Nr. 206/2012 und (EU) 2016/2282 DER KOMMISSION		
Kontaktangaben	Name und Anschrift des Herstellers oder seines Bevollmächtigten Obelis S.A Bd. General Wahis, 53 1030 Brussels, Belgium		

Modellkennung(en): ST-20T-E, ST-20F-E, ST-20FOMNI-E, PT-20F-EU, PT-20FOMNI-EU, PT-20T-EU

Beschreibung	Symbol	Wert	Einheit
Maximaler Volumenstrom	F	49,74	m ³ /min
Ventilator-Leistungsaufnahme	P	109,8	W
Serviceverhältnis	SV	0,45	(m ³ /min)/W
Leistungsaufnahme im Bereitschaftsmodus	P _{SB}	0,00	W
Saisonaler Stromverbrauch	Q	35,1	kWh/a
Ventilator-Schalleistungspegel	L _{WA}	67,8	dB(A)
Maximale Luftgeschwindigkeit	c	2,36	m/s
Messnorm für die Ermittlung des Serviceverhältnisses	VERORDNUNG (EU) Nr. 206/2012 und (EU) 2016/2282 DER KOMMISSION		
Kontaktangaben	Name und Anschrift des Herstellers oder seines Bevollmächtigten Obelis S.A Bd. General Wahis, 53 1030 Brussels, Belgium		

Pflichtangaben für elektrische Ventilatoren

Modellkennung(en): ST-24DCT-E, ST-24W-E, PT-24DCT-EU, PT-24W-EU

Beschreibung	Symbol	Wert	Einheit
Maximaler Volumenstrom	F	176,4	m ³ /min
Ventilator-Leistungsaufnahme	P	108,1	W
Serviceverhältnis	SV	1,63	(m ³ /min)/W
Leistungsaufnahme im Bereitschaftsmodus	P _{SB}	0,00	W
Saisonaler Stromverbrauch	Q	34,6	kWh/a
Ventilator-Schalleistungspegel	L _{WA}	82	dB(A)
Maximale Luftgeschwindigkeit	c	1,88	m/s
Messnorm für die Ermittlung des Serviceverhältnisses	VERORDNUNG (EU) Nr. 206/2012 und (EU) 2016/2282 DER KOMMISSION		
Kontaktangaben	Name und Anschrift des Herstellers oder seines Bevollmächtigten Obelis S.A Bd. General Wahis, 53 1030 Brussels, Belgium		

Modellkennung(en): ST-30BCT-E, ST-30D-E, ST-30P-E, ST-30W-E, PT-30BCT-EU, PT-30D-EU, PT-30P-EU, PT-30W-EU

Beschreibung	Symbol	Wert	Einheit
Maximaler Volumenstrom	F	143,7	m ³ /min
Ventilator-Leistungsaufnahme	P	118,3	W
Serviceverhältnis	SV	1,21	(m ³ /min)/W
Leistungsaufnahme im Bereitschaftsmodus	P _{SB}	0,00	W
Saisonaler Stromverbrauch	Q	37,9	kWh/a
Ventilator-Schalleistungspegel	L _{WA}	83,4	dB(A)
Maximale Luftgeschwindigkeit	c	1,49	m/s
Messnorm für die Ermittlung des Serviceverhältnisses	VERORDNUNG (EU) Nr. 206/2012 und (EU) 2016/2282 DER KOMMISSION		
Kontaktangaben	Name und Anschrift des Herstellers oder seines Bevollmächtigten Obelis S.A Bd. General Wahis, 53 1030 Brussels, Belgium		

SERVICE

Belgique et Luxembourg België en Luxembourg Belgium	E. Walschaertstraat 14 2800 Mechelen	www.stanleyworks.be Enduser.be@SBDinc.com BE-NL= +32 15 47 37 65 BE-FR = +32 15 47 37 64 BE Fax: +32 15 47 37 100	United Kingdom	210 Bath Road; Slough, Berks SL1 3YD	www.stanleytools.co.uk Tel: +44 (0)1753 511234 Fax: +44 (0)1753 512365
Danmark	Roskildevej 22 2620 Albertslund	www.stanleyworks.dk kundeservice.dk@sbdinc.com Fax: 70224910	Hungary	Rotel Kft. 1163 Budapest, Thököly út 17.	www.stanleyworks.hu service@rotelkft.hu Tel: +36 1 404-0014 Fax: +36 1 403-2260
Deutschland	Richard Klinger Str. 11 65510 Idstein	www.stanleyworks.de info@sbdinc.de Tel: 06126-21-1 Fax: 06126-21-2770	Czech Republic	BAND SERVIS CZ s.r.o. K Pasekam 4440 760 01 Zlín, Czech Republic	www.stanleyworks.cz http://www.bandservis.cz Tel.: +420 577 008 550 Fax.: +420 577 008 559
Ελλάς	Ημερος Τόπος 2 - Χάνι Αδάμ Ασπρόπυργος -19300 -Αττική - Αττικής	www.stanley.gr Greece.Service@sbdinc.com Τηλ: +30 210 8985208 Φαξ: +30 210 5597598	Slovakia	BAND SERVIS s.r.o. Paulinska 22 917 01 Trnava, Slovakia	www.bandservis.sk Tel.: +421 335 511 063 Fax.: +421 335 512 624
España	Parque de Negocios "Mas Blau" Edificio Muntadas, c/Bergadá, 1, Of. A6 08820 El Prat de Llobregat (Barcelona)	www.stanleyworks.es respuesta.postventa@sbdinc.com Tel: 934 797 400 Fax: 934 797 419	Poland	Erpatech ul. Bakaliowa 26 05-080 Mościska	www.stanleyworks.pl Tel.: +48 22 431 05 00 Fax.: +48 22 468 87 35
France	5, allée des hêtres BP 30084, 69579 Limonest Cedex	www.stanleyouillage.fr scufr@sbdinc.com Tel: 04 72 20 39 77 Fax: 04 72 20 39 00	Slovenia	G-M&M d.o.o. Brvace 11 1290 Grosuplje Slovenija	www.g-mm.si gmm@g-mm.si T: +386 01 78 66 500 F: +386 01 78 63 023
Schweiz Suisse Svizzera	In der Luberzen 42 8902 Urdorf	www.stanleyworks.ch verkaufch.sbd@sbdinc.com Tel: 044 - 755 60 70 Fax: 044 - 730 70 67	Cyprus	IOANNOU J. 4A Ath.Diakou street 1046- Nicosia -Cyprus	ioannou.ioannis@cytanet.com.cy Tel: +357 22344302 Fax: +357 22348098
Ireland	210 Bath Road; Slough, Berks SL1 3YD UK	www.stanleytools.co.uk Tel: +44 (0)1753 511234 Fax: +44 (0)1753 512365	Bosnia-Herzegovina	G-M&M d.o.o. Brvace 11 1290 Grosuplje Slovenija	www.g-mm.si gmm@g-mm.si T: +386 01 78 66 500 F: +386 01 78 63 023
Italia	Energypark—Building 03 sud, Via Energy Park 6 20871 Vimercate (MB)	www.stanley.it Tel. 039-9590-200 Fax 039-9590-313	Bulgaria	TASHEV-GALVING LTD 68 KLIMENT OHRIDSKI BLVD. 1756 Sofia, Bulgaria	www.tashev-galving.com T: +359 2 700 45 45 4 F: +359 (2) 439 21 12
Nederlands	Stanley Black & Decker Netherlands B.V. Postbus 83 6120 AD Born	www.stanleyworks.nl Enduser.NL@SBDinc.com Tel: +31 164 28 30 63 NL Fax: +31 164 28 32 00	Croatia	G-M&M d.o.o. Brvace 11 1290 Grosuplje Slovenija	www.g-mm.si gmm@g-mm.si T: +386 01 78 66 500 F: +386 01 78 63 023
Norge	Postboks 4613, Nydalen 0405 Oslo	www.stanleyworks.no kundeservice.no@sbdinc.com Fax: 45 25 08 00	Estonia	AS Tallmac Mustame tee 44, EE-10621 Tallinn	www.tallmac.ee/est T: +372 6562999 F: +372 6562855
Österreich	Oberlaaerstrasse 248 A-1230 Wien	www.stanleyworks.de service.austria@sbdinc.com Tel: 01 - 66116 - 0 Fax: 01 - 66116 - 14	Latvia	LIC GOTUS SIA Ulbrokas Str. LT - 1021 Riga	www.licgotus.lv T: +371 67556949 F: +371 67555140
Portugal	Quinta da Fonte - Edifício Q55 D. Diniz Rua dos Malhões, 2 e 2A - Piso 2 Esquerdo 2770 - 071 Paço de Arcos	www.stanleyworks.pt resposta.posvenda@sbdinc.com Tel: 214 66 75 00 Fax: 214 66 75 75	Lithuania	UAB ELREMTA OU Neries kr. 16E LT - 48402 Kaunas	info@elremta.lt T: +370-685-29035 F: +370-37-406540
Suomi	PL 47 00521 Helsinki	www.stanleyworks.fi customerservice.fi@sbdinc.com Puh: 010 400 4333	Malta	Energypark—Building 03 sud, Via Energy Park 6 20871 Vimercate (MB)	www.stanley.it Tel. 039-9590-200 Fax 039-9590-313
Sverige	Box 94 431 22 Mölndal	www.stanleyworks.se kundservice.se@sbdinc.com Fax: 31 68 60 08	Romania	Stanley Black & Decker Phoenicia Business Center Strada Turturelelor, nr 11A, Etaj 6, Modul 15, Sector 3 Bucuresti	www.stanleyworks.ro T: +4021.320.61.04/05 F: +4037.225.36.84
			Serbia	G-M&M d.o.o. Brvace 11 1290 Grosuplje Slovenija	www.g-mm.si gmm@g-mm.si T: +386 01 78 66 500 F: +386 01 78 63 023

STANLEY®

Pinnacle Climate Technologies, Inc.
Sauk Rapids, MN 56379 USA

EC | REP

Obelis S.A.
Registered Address:
Bd. Général Wahis, 53
1030 Brussels, Belgium

© 2020 Stanley Black & Decker, Inc.