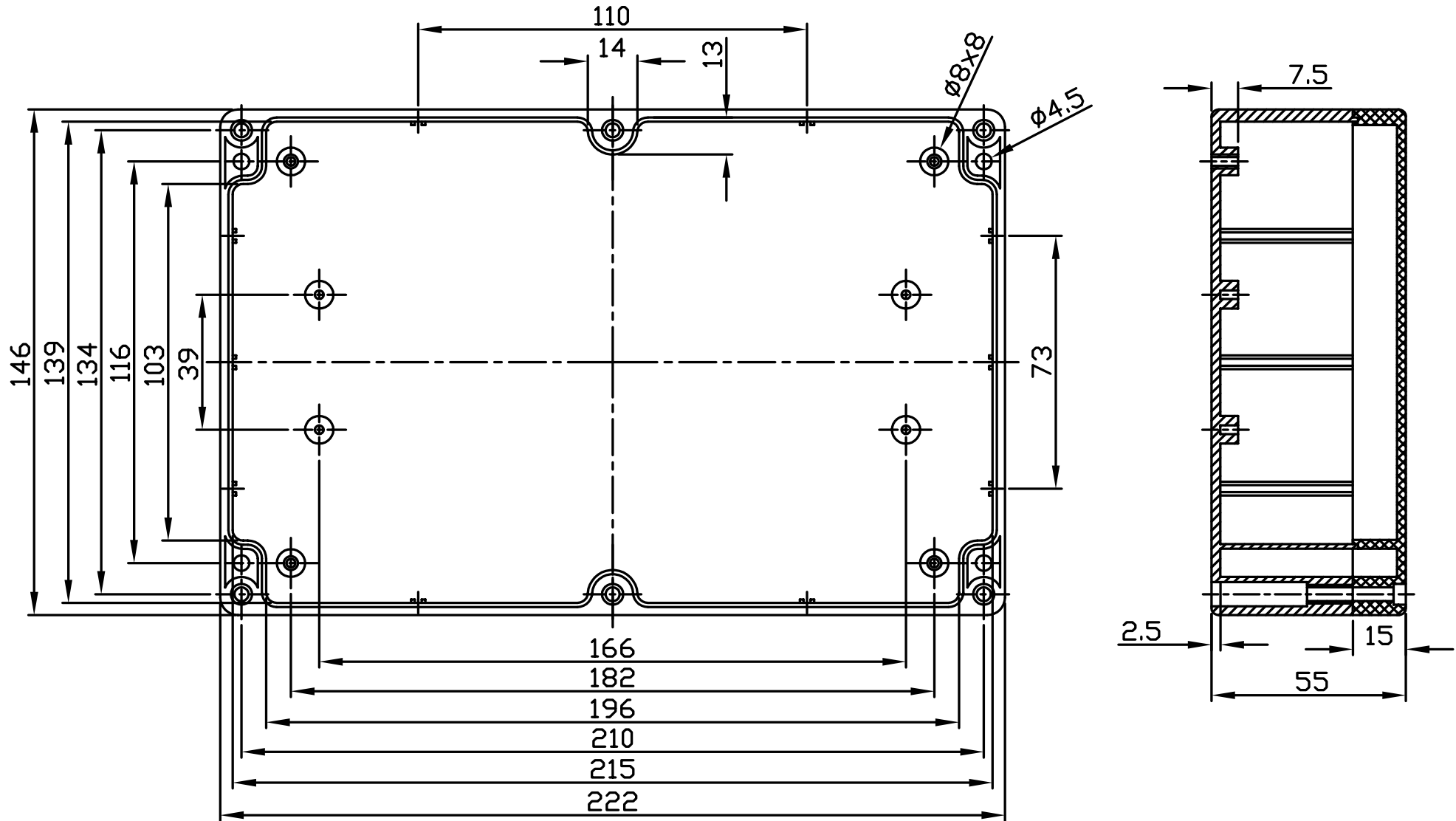


# G317 / G218



宣又實業有限公司  
GAINTA INDUSTRIES LTD.

設計 DES'D  
BY

繪圖 DRA'D  
BY

核圖 CHK'D  
BY

比例 SCALE

日期 DATE

材質 MATE.  
ABS,PC

圖名 TITLE:  
G317,G218

圖號 DVG NO.

圖號 REVISID

說明 DESCRIPTION