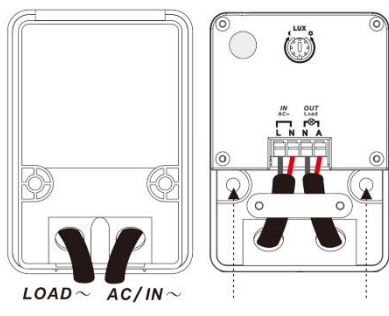
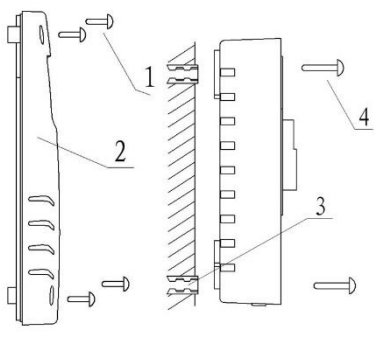
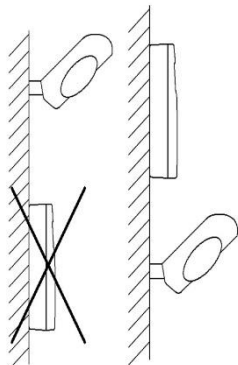
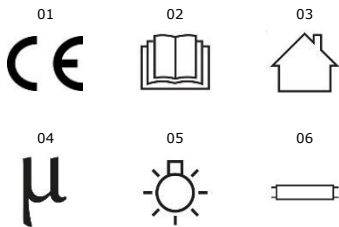


PEREL®

EMS113



USER MANUAL

1. Introduction

To all residents of the European Union

Important environmental information about this product

This symbol on the device or the package indicates that disposal of the device after its lifecycle could harm the environment. Do not dispose of the unit (or batteries) as unsorted municipal waste; it should be taken to a specialized company for recycling. This device should be returned to your distributor or to a local recycling service. Respect the local environmental rules. **If in doubt, contact your local waste disposal authorities.**

Thank you for choosing Perel! Please read the manual thoroughly before bringing this device into service. If the device was damaged in transit, do not install or use it and contact your dealer.

2. Symbols

- 01 CE marking.
- 02 Read and understand this manual and all safety signs before using this appliance.
- 03 Indoor use only.
- 04 Switch of micro-gap construction.
- 05 Incandescent lamp.
- 06 Energy-saving lamp.

3. Safety Instructions

• This device can be used by children aged from 8 years and above, and persons with reduced physical, sensory or mental capabilities or lack of experience and knowledge if they have been given supervision or instruction concerning the use of the device in a safe way and understand the hazards involved. Children shall not play with the device. Cleaning and user maintenance shall not be made by children without supervision. • Do not disassemble or open the housing. • There are no user-serviceable parts inside the device. Refer to an authorized dealer for service and/or spare parts. • Do not immerse the device in any liquid. Keep away from high heat and fire.

4. General Guidelines

• Refer to the Velleman® Service and Quality Warranty on www.velleman.eu. • Protect this device from shocks and abuse. Avoid brute force when operating the device. • Familiarise yourself with the functions of the device before actually using it. • All modifications of the device are forbidden for safety reasons. Damage caused by user modifications to the device is not covered by the warranty. • Only use the device for its intended purpose. Using the device in an unauthorised way will void the warranty. • Damage caused by disregard of certain guidelines in this manual is not covered by the warranty and the dealer will not accept responsibility for any ensuing defects or problems. • Keep this manual for future reference.

5. Installation

Guidelines

• Choose a proper installation location. Avoid places where temperature changes frequently, e.g. near air conditioners or heating devices. • Avoid pointing the appliance towards objects with highly reflective surfaces such as mirrors. • Avoid pointing the appliance near heat sources such as heating vents, air conditioning units, etc. • Avoid pointing the appliance towards objects that may move in the wind such as curtains, plants, etc. • Install the appliance at a distance of minimum 60 cm when using a lamp of 60 W or more. • Make sure the installation surface is immobile. • Also, avoid obstructions or moving objects in the detection field of the appliance to prevent unnecessary activation. • The minimum installation height is 1.7 m, the maximum installation height is 3.5 m.

Installation

• Switch off the power. • Install the appliance according to the illustrations.

Connection

Warning! Risk of electroshock! Touching live wires can cause life-threatening electroshocks. Have the device repaired by qualified personnel. Disconnect the power source. Cover and shield any adjacent live components. Ensure the device cannot be switched on. Make sure the power supply is disconnected.

• Connect according to the wire diagram. • Switch on the power and proceed with testing.

Testing

• Test the detector at the point of time you feel the lamp needs to be switched on. • Turn the LUX knob fully clockwise. • Switch on the power. The detector needs a warm-up time of ± 30 seconds before it will switch on the connected lamp.

Setting

• Turn the LUX knob until the lamp switches on. • Close the detector.

6. Care and Maintenance

The appliance does not need any particular maintenance. However, occasionally wipe it with a damp cloth to keep it looking new. Do not use harsh chemicals, cleaning solvents or strong detergents.

7. Specifications

switch type.....	relay
detection angle.....	°
detection range.....	°
rated load	
tungsten.....	max. 1200 W - max. 5 A
fluorescent.....	max. 600 W - max. 2.5 A
LED.....	max. 600 W - max. 2.5 A
IP rating.....	IP20
power supply.....	230 V~, 50 Hz
working temperature.....	-10 °C to +40 °C
working humidity.....	< 93 % RH
time-delay switch.....	dusk to dawn, 1, 3, 5, 7 h
fixed light control	
on.....	< 10 lx

off..... > 40 lx
 dimensions.....26 x 100 x 70 mm
 weight.....100 g

Use this device with original accessories only. Velleman nv cannot be held responsible in the event of damage or injury resulting from (incorrect) use of this device. For more info concerning this product and the latest version of this manual, please visit our website www.perel.eu. The information in this manual is subject to change without prior notice.

© COPYRIGHT NOTICE

The copyright to this manual is owned by Velleman nv. All worldwide rights reserved. No part of this manual may be copied, reproduced, translated or reduced to any electronic medium or otherwise without the prior written consent of the copyright holder.

Handleiding

1. Inleiding

Aan alle ingezetenen van de Europese Unie

Belangrijke milieu-informatie betreffende dit product

Dit symbool op het toestel of de verpakking geeft aan dat, als het na zijn levenscyclus wordt weggeworpen, dit toestel schade kan toebrengen aan het milieu. Gooi dit toestel (en eventuele batterijen) niet bij het gewone huishoudelijke afval; het moet bij een gespecialiseerd bedrijf terechtkomen voor recycling. U moet dit toestel naar uw verdeler of naar een lokaal recyclingpunt brengen. Respecteer de plaatselijke milieuwetgeving. **Hebt u vragen, contacteer dan de plaatselijke autoriteiten betreffende de verwijdering.**

Bedankt voor uw aankoop! Lees deze handleiding grondig door voor u het toestel in gebruik neemt. Werd het toestel beschadigd tijdens het transport, installeer het dan niet en raadpleeg uw dealer.

2. Symbolen

- 01 CE-markering.
- 02 Lees en begrijp deze handleiding en de veiligheidsinstructies vóór ingebruikname.
- 03 Uitsluitend voor gebruik binnenshuis.
- 04 Schakelapparaten met relais met microcontactopening.
- 05 Gloeilamp.
- 06 Spaarlamp.

3. Veiligheidsvoorschriften

• Dit toestel is geschikt voor gebruik door kinderen vanaf 8 jaar, door personen met fysieke, zintuiglijke of verstandelijke beperkingen, of door personen met gebrek aan ervaring en kennis, op voorwaarde dat dit onder toezicht gebeurt van een persoon die verantwoordelijk is voor hun veiligheid of hun aanwijzingen heeft gegeven, hoe zij het toestel moeten gebruiken en zich bewust zijn van de risico's die het gebruik van het toestel met zich meebrengt. Kinderen mogen niet met het toestel spelen. De reiniging en het onderhoud van het toestel mogen niet worden uitgevoerd door kinderen, tenzij ze onder toezicht staan. • Open de behuizing niet zelf. • Er zijn geen onderdelen in het toestel die door de gebruiker gerepareerd kunnen worden. Contacteer uw verdeler voor eventuele reserveonderdelen. • Dompel het toestel nooit onder in een vloeistof. Stel het toestel niet bloot aan extreme temperaturen of vuur.

4. Algemene richtlijnen

Raadpleeg de Velleman® service- en kwaliteitsgarantie op www.velleman.eu. • Bescherm tegen schokken. Vermijd brute kracht tijdens de bediening van het toestel. • Leer eerst de functies van het toestel kennen voor u het gaat gebruiken. • Om veiligheidsredenen mag u geen wijzigingen aanbrengen. Schade door wijzigingen die de gebruiker heeft aangebracht aan het toestel valt niet onder de garantie. • Gebruik het toestel enkel waarvoor het gemaakt is. De garantie vervalt automatisch bij ongeoorloofd gebruik. • De garantie geldt niet voor schade door het negeren van bepaalde richtlijnen in deze handleiding en uw dealer zal de verantwoordelijkheid afwijzen voor defecten of problemen die hier rechtstreeks verband mee houden. • Bewaar deze handleiding voor verdere raadpleging.

5. Installatie

Richtlijnen

• Kies een geschikte installatieplaats. Vermijd ruimtes met grote temperatuurschommelingen (bv. naast een koel- of warmtebron) • Richt het toestel niet op voorwerpen met sterk reflecterende oppervlakken (bv. spiegels). • Richt het toestel niet op warmtebronnen (bv. ventilatieopeningen, airconditioning, enz.). • Richt het toestel niet op voorwerpen die in de wind bewegen (bv. gordijnen, planten, enz.). • Installeer het toestel op een minimumafstand van 60 cm wanneer u een lamp gebruikt van 60 W of hoger. • Installeer het toestel op een egaal en vast oppervlak. • Plaats geen hinderende of bewegende objecten in het detectiebereik, dit kan het toestel ongewenst activeren. • De minimum installatiehoogte is 1.7 m, de maximum installatiehoogte is 3.5 m.

Installatie

• Schakel de stroomtoevoer uit. • Installeer het toestel zoals weergegeven in de afbeelding.

Aansluiting

Waarschuwing! Elektrocutiegevaar! Raak geen kabels aan die onder stroom staan om dodelijke elektrische schokken te vermijden. Laat het onderhoud van het toestel over aan een vakman. Ontkoppel het toestel van het lichtnet. Zorg voor afscherming van nabijgelegen, onder spanning staande onderdelen. Zorg ervoor dat het toestel niet kan worden ingeschakeld. Trek de stekker uit het stopcontact.

• Sluit het toestel aan volgens het aansluitschema. • Schakel de stroomtoevoer in en ga verder met het testen.

Testen

• Test de detector op het gewenste tijdstip. • Draai de LUX knop geheel naar rechts. • Schakel de stroomtoevoer in. Het duurt ± 30 seconden voordat de bewegingsdetector de aangesloten lamp inschakelt.

Instelling

• Draai aan de LUX knop tot de lamp brandt. • Sluit de bewegingsdetector.

6. Reiniging en onderhoud

Het toestel vereist geen bijzonder onderhoud. Reinig het toestel af en toe met een vochtige doek. Gebruik geen bijtende chemische producten, reinigingsmiddelen of sterke detergents.

7. Specificaties

type schakelaar.....	relais
waarnemingshoek.....	-
detectiebereik.....	-
nominale belasting	
tungsten.....	max. 1200 W - max. 5 A
fluorescent.....	max. 600 W - max. 2.5 A
led.....	max. 600 W - max. 2.5 A
IP-norm.....	IP20
voeding.....	230 V~, 50 Hz
bedrijfstemperatuur.....	-10 °C tot +40 °C
bedrijfsvochtigheid.....	< 93 % RH
timer.....	van schemer tot zonsopgang, 1, 3, 5, 7 u (instelbaar)
in-/uitschakelen	
aan.....	< 10 lx
uit.....	> 40 lx
afmetingen.....	26 x 100 x 70 mm
gewicht.....	100 g

Gebruik dit toestel enkel met originele accessoires. Velleman nv is niet aansprakelijk voor schade of kwetsuren bij (verkeerd) gebruik van dit toestel. Voor meer informatie over dit product en de laatste versie van deze handleiding, zie www.perel.eu. De informatie in deze handleiding kan te allen tijde worden gewijzigd zonder voorafgaande kennisgeving.

© AUTEURSRECHT

Velleman nv heeft het auteursrecht voor deze handleiding. Alle wereldwijde rechten voorbehouden. Het is niet toegestaan om deze handleiding of gedeelten ervan over te nemen, te kopiëren, te vertalen, te bewerken en op te slaan op een elektronisch medium zonder voorafgaande schriftelijke toestemming van de rechthebbende.

Mode d'emploi

1. Introduction

Aux résidents de l'Union européenne

Informations environnementales importantes concernant ce produit

Ce symbole sur l'appareil ou l'emballage indique que l'élimination d'un appareil en fin de vie peut polluer l'environnement. Ne pas jeter un appareil électrique ou électronique (et des piles éventuelles) parmi les déchets municipaux non sujets au tri sélectif ; une déchetterie traitera l'appareil en question. Renvoyer l'appareil à votre fournisseur ou à un service de recyclage local. Respecter la réglementation locale relative à la protection de l'environnement. **En cas de questions, contacter les autorités locales pour élimination.**

Nous vous remercions de votre achat ! Lire attentivement le présent mode d'emploi avant la mise en service de l'appareil. Si l'appareil a été endommagé pendant le transport, ne pas l'installer et consulter votre revendeur.

2. Symboles

- 01 Marquage CE.
- 02 Lire et comprendre ce mode d'emploi et toutes les consignes de sécurité avant d'utiliser l'appareil.
- 03 Utiliser cet appareil uniquement à l'intérieur.

- 04 Interrupteur à faible distance d'ouverture de contacts.
- 05 Lampe à incandescence.
- 06 Lampe fluocompacte.

3. Consignes de sécurité

• Cet appareil peut être utilisé par des enfants âgés de 8 ans et plus et des personnes manquant d'expérience et de connaissances ou dont les capacités physiques, sensorielles ou mentales sont réduites, si elles ont été formées et encadrées quant à l'utilisation de l'appareil d'une manière sûre et connaissent les risques encourus. Ne pas laisser les enfants jouer avec l'appareil. Le nettoyage et l'entretien ne doivent pas être effectués par des enfants sans surveillance. • Ne jamais démonter ni ouvrir le boîtier soi-même. • Il n'y a aucune pièce réparable par l'utilisateur dans l'appareil. Commander des pièces de rechange éventuelles chez votre revendeur. • Ne jamais immerger l'appareil dans un liquide. Ne pas exposer l'appareil à des températures extrêmes et au feu.

4. Directives générales

Se référer à la garantie de service et de qualité Velleman® sur www.velleman.eu. • Protéger l'appareil des chocs et de l'abus. Traiter l'appareil avec circonspection pendant l'opération. • Se familiariser avec le fonctionnement de l'appareil avant de l'utiliser. • Toute modification est interdite pour des raisons de sécurité. Les dommages occasionnés par des modifications par le client ne tombent pas sous la garantie. • N'utiliser l'appareil qu'à sa fonction prévue. Un usage impropre annule d'office la garantie. • La garantie ne se s'applique pas aux dommages survenus en négligeant certaines directives de ce mode d'emploi et votre revendeur déclinera toute responsabilité pour les problèmes et les défauts qui en résultent. • Garder ce mode d'emploi pour toute référence ultérieure.

5. Installation

Directives

• Choisir un emplacement approprié. Éviter les endroits sujets à des variations de température (p. ex. climatiseurs, sources de chaleur). • Ne pas pointer l'appareil sur une surface réfléchissante (p. ex. un miroir). • Ne pas pointer l'appareil sur des sources de chaleur (p. ex. fentes de ventilation, climatiseurs, etc.). • Ne pas pointer l'appareil sur des objets qui bougent sous l'effet du vent (p. ex. rideaux, plantes, etc.). • Installer l'appareil à une distance minimale de 60 cm lorsque en utilisant une lampe de 60 W ou plus. • Installer l'appareil sur une surface solide et stable. • Éviter les objets mobiles dans la zone de détection, cela peut causer un déclenchement intempestif. • La hauteur d'installation minimale est de 1.7 m, la hauteur d'installation maximale est de 3.5 m.

Installation

• Couper l'alimentation électrique. • Installer l'appareil comme illustré.

Connexion

Avertissement ! Risque d'électrocution ! Toucher un câble sous tension peut causer des électrochocs mortels. Confier la réparation de l'appareil à du personnel qualifié. Débrancher l'appareil du réseau électrique. Couvrir ou protéger tout composant sous tension adjacent. S'assurer que l'appareil ne peut pas être allumé. Débrancher l'alimentation de l'appareil.

• Connecter l'appareil selon le schéma de connexion. • Mettre l'appareil sous tension et procéder au test.

Tester

• Tester le détecteur au moment souhaité. • Tourner le bouton LUX à fond dans le sens horaire. • Mettre l'appareil sous tension. Le détecteur a besoin de ± 30 secondes pour allumer la lampe connectée.

Configuration

• Tourner le bouton LUX jusqu'à ce que la lampe s'allume. • Fermer le détecteur.

6. Entretien

L'appareil ne nécessite aucun entretien particulier. Nettoyer occasionnellement avec un chiffon humide pour conserver son aspect neuf. Ne pas utiliser d'agents chimiques agressifs, de solvants ni de détergents puissants.

7. Spécifications

type de commutateur.....	relais
angle de détection.....	-
plage de détection.....	-
charge nominale	
tungstène.....	max. 1200 W - max. 5 A
fluorescent.....	max. 600 W - max. 2.5 A
LED.....	max. 600 W - max. 2.5 A
indice IP.....	IP20
alimentation.....	230 V~, 50 Hz
température de service.....	de -10 °C à +40 °C
humidité de service.....	< 93 % RH
minuteur.....	de crépuscule à l'aube, 1, 3, 5, 7 h (réglable)
allumer/éteindre	
allumé.....	< 10 lx
éteint.....	> 40 lx
dimensions.....	26 x 100 x 70 mm

poids100 g

N'employer cet appareil qu'avec des accessoires d'origine. Velleman SA ne peut, dans la mesure conforme au droit applicable être tenue responsable des dommages ou lésions (directs ou indirects) pouvant résulter de l'utilisation de cet appareil. Pour plus d'informations concernant cet article et la dernière version de ce mode d'emploi, visiter notre site www.perel.eu. Les spécifications et le contenu de ce mode d'emploi peuvent être modifiés sans notification préalable.

© DROITS D'AUTEUR

Velleman SA est l'ayant droit des droits d'auteur de ce mode d'emploi. Tous droits mondiaux réservés. Toute reproduction, traduction, copie ou diffusion, intégrale ou partielle, du contenu de ce mode d'emploi par quelque procédé ou sur tout support électronique que ce soit est interdite sans l'accord préalable écrit de l'ayant droit.

MANUAL DEL USUARIO

1. Introducción

A los ciudadanos de la Unión Europea

Importantes informaciones sobre el medio ambiente concerniente a este producto

Este símbolo en este aparato o el embalaje indica que, si tira las muestras inservibles, podrían dañar el medio ambiente. No tire este aparato (ni las pilas, si las hubiera) en la basura doméstica; debe ir a una empresa especializada en reciclaje. Devuelva este aparato a su distribuidor o a la unidad de reciclaje local. Respete las leyes locales en relación con el medio ambiente. **Si tiene dudas, contacte con las autoridades locales para residuos.**

¡Gracias por elegir Perel! Lea atentamente las instrucciones del manual antes de usar el aparato. Si ha sufrido algún daño en el transporte no lo instale y póngase en contacto con su distribuidor.

2. Símbolos

- 01 marcado CE
- 02 Lea y comprenda este manual y todas las instrucciones de seguridad antes de usar el aparato.
- 03 Utilice el aparato sólo en interiores.
- 04 Interruptor de micro distancia de abertura entre los contactos
- 05 Lámpara incandescente.
- 06 Lámpara de bajo consumo

3. Instrucciones de seguridad

• Este aparato no es apto para niños menores de 8 años ni para personas con capacidades físicas, sensoriales o mentales reducidas ni para personas con una falta de experiencia y conocimientos del producto, salvo si están bajo la vigilancia de una persona que pueda garantizar la seguridad. Asegúrese de que los niños no jueguen con este dispositivo. Nunca deje que los niños limpien o manipulen el aparato sin supervisión. • No intente abrir ni reparar el aparato. • El usuario no habrá de efectuar el mantenimiento de ninguna pieza. Contacte con su distribuidor si necesita piezas de recambio. • No sumerja el aparato en un líquido. No exponga el aparato a temperaturas extremas y fuego.

4. Normas generales

• Para más información sobre la Garantía de servicio y calidad Velleman®, visite www.velleman.eu. • Proteja el aparato contra choques y golpes. Evite usar excesiva fuerza durante el manejo. • Familiarícese con el funcionamiento del aparato antes de utilizarlo. • Por razones de seguridad, las modificaciones no autorizadas del aparato están prohibidas. Los daños causados por modificaciones no autorizadas, no están cubiertos por la garantía. • Utilice sólo el aparato para las aplicaciones descritas en este manual. Su uso incorrecto anula la garantía completamente. • Los daños causados por descuido de las instrucciones de seguridad de este manual invalidarán su garantía y su distribuidor no será responsable de ningún daño u otros problemas resultantes. • Guarde este manual del usuario para cuando necesite consultarlo.

5. Instalación

Normas generales

• Seleccione un lugar de montaje adecuado. Evite lugares sujetos a fluctuaciones de temperatura (p.ej. aire acondicionado, fuente de calor) • No apunte con el aparato hacia objetos con una superficie altamente reflectante (p.ej. espejo) • No apunte con el aparato hacia fuentes de calor (p.ej. oficinas de ventilación, aire acondicionado, etc.). • No apunte con el aparato hacia objetos que el viento puede mover (cortinas, plantas, etc.). • Instale el aparato a una distancia de mín. 60 cm al utilizar una bombilla de 60 W o superior. • Asegúrese de instalar el aparato en una superficie estable. • Evite la presencia de objetos móviles en el campo de detección. • La altura de instalación mínima es de 1.7 m, la altura de instalación máxima es de 3.5 m.

Instalación

• Apague el aparato. • Instale el aparato (véase las fig.).

La conexión

¡Advertencia! ¡Riesgo de descarga eléctrica! Puede sufrir una peligrosa descarga eléctrica al tocar un cable conectado a la red eléctrica. La reparación debe llevarla a cabo un técnico cualificado. Desenchufe el aparato. Cubra o proteja cualquier componente cercano que se encuentre bajo tensión. Asegúrese de que no se pueda activar el aparato. Asegúrese de que el aparato esté desconectado de la red eléctrica.

- Siga el esquema eléctrico para conectar el aparato.
- Encienda el aparato y somételo a prueba.

Someter a prueba

• Pruebe el detector en el momento deseado. • Gire el botón LUX completamente en el sentido de las agujas del reloj. • Encienda el aparato. El detector de movimientos tardará ± 30 segundos en encender la lámpara conectada.

Configuración

- Gire el botón LUX hasta que la lámpara se encienda.
- Cierre el detector.

6. Cuidado y mantenimiento

El aparato no necesita mantenimiento especial. Sin embargo, limpie el aparato de vez en cuando con un paño húmedo. No utilice químicos abrasivos, detergentes fuertes ni disolventes de limpieza para limpiar el aparato.

7. Especificaciones

tipo de conmutador..... relé
 ángulo de detección..... -
 rango de detección -
 carga nominal

tungsteno..... máx. 1200 W máx. 5 A
 fluorescente..... máx. 600 W máx. 2.5 A
 LED máx. 600 W máx. 2.5 A
 grado de protección IP..... IP20
 alimentación 230 V~, 50 Hz
 temperatura de funcionamiento..... de -10 °C a +40 °C
 humedad de funcionamiento < 93 % RH
 temporizador del amanecer al amanecer, 1, 3, 5, 7 horas
 encendido/apagar

encendido < 10 lx
 apagado > 40 lx
 dimensiones..... 26 x 100 x 70 mm
 peso 100 g

Utilice este aparato sólo con los accesorios originales. Velleman NV no será responsable de daños ni lesiones causados por un uso (indebido) de este aparato. Para más información sobre este producto y la versión más reciente de este manual del usuario, visite nuestra página www.perel.eu. Se pueden modificar las especificaciones y el contenido de este manual sin previo aviso.

© DERECHOS DE AUTOR

Velleman NV dispone de los derechos de autor para este manual del usuario. Todos los derechos mundiales reservados. Está estrictamente prohibido reproducir, traducir, copiar, editar y guardar este manual del usuario o partes de ello sin el consentimiento previo por escrito del propietario del copyright.

BEDIENUNGSANLEITUNG

1. Einführung

An alle Einwohner der Europäischen Union

Wichtige Umweltinformationen über dieses Produkt

Dieses Symbol auf dem Produkt oder der Verpackung zeigt an, dass die Entsorgung dieses Produktes nach seinem Lebenszyklus der Umwelt Schaden zufügen kann. Entsorgen Sie die Einheit (oder verwendeten Batterien) nicht als unsortierter Hausmüll; die Einheit oder verwendeten Batterien müssen von einer spezialisierten Firma zwecks Recycling entsorgt werden. Diese Einheit muss an den Händler oder ein örtliches Recycling-Unternehmen retourniert werden. Respektieren Sie die örtlichen Umweltvorschriften. **Falls Zweifel bestehen, wenden Sie sich für Entsorgungsrichtlinien an Ihre örtliche Behörde.**

Vielen Dank, dass Sie sich für Perel entschieden haben! Lesen Sie diese Bedienungsanleitung vor Inbetriebnahme sorgfältig durch. Überprüfen Sie, ob Transportschäden vorliegen. Sollte dies der Fall sein, verwenden Sie das Gerät nicht und wenden Sie sich an Ihren Händler.

2. Symbole

- 01 CE-Kennzeichnung
- 02 Lesen und begreifen Sie diese Bedienungsanleitung und die Sicherheitshinweise vor Inbetriebnahme.
- 03 Das Gerät eignet sich nur für die Anwendung im Innenbereich.
- 04 Schalter mit Mikrokontaktöffnung
- 05 Glühlampe.
- 06 Energiesparlampe

3. Sicherheitshinweise

• Dieses Gerät kann von Kindern ab 8 Jahren und darüber sowie von Personen mit verringerten physischen, sensorischen oder mentalen Fähigkeiten oder Mangel an Erfahrung und Wissen benutzt werden, wenn sie beaufsichtigt oder bezüglich des sicheren Gebrauchs des Gerätes unterwiesen wurden und die daraus resultierenden Gefahren verstehen. Kinder sollten nicht mit dem Gerät spielen. Beachten Sie, dass Kinder das Gerät nicht reinigen oder bedienen. • Versuchen Sie niemals, das Gerät zu öffnen oder zu demontieren. • Es gibt keine zu wartenden Teile. Bestellen Sie eventuelle Ersatzteile bei Ihrem Fachhändler. • Tauchen Sie das Gerät nie in eine Flüssigkeit ein. Setzen Sie das Gerät keinen extremen Temperaturen oder Feuer aus.

4. Allgemeine Richtlinien

• Mehr Informationen über die Velleman® Service- und Qualitätsgarantie finden Sie auf www.velleman.eu.
 • Schützen Sie das Gerät vor harten Stößen und schütteln Sie es nicht. Wenden Sie bei der Bedienung keine Gewalt an. • Nehmen Sie das Gerät erst in Betrieb, nachdem Sie sich mit seinen Funktionen vertraut gemacht haben.
 • Eigenmächtige Veränderungen sind aus Sicherheitsgründen verboten. Bei Schäden verursacht durch eigenmächtige Änderungen erlischt der Garantieanspruch. • Verwenden Sie das Gerät nur für Anwendungen beschrieben in dieser Bedienungsanleitung. Bei falscher Anwendung dieses Gerätes erlischt der Garantieanspruch. • Bei Schäden, die durch Nichtbeachtung der Bedienungsanleitung verursacht werden, erlischt der Garantieanspruch. Für daraus resultierende Folgeschäden übernimmt der Hersteller keine Haftung. • Bewahren Sie diese Bedienungsanleitung für künftige Einsichtnahme auf.

5. Installation

Richtlinien

• Wählen Sie einen geeigneten Montageort aus. Vermeiden Sie Räume mit großen Temperaturschwankungen (z.B. Klimaanlage oder Wärmequelle) • Richten Sie das Gerät nicht auf stark reflektierende Oberflächen (z.B. Spiegel). • Richten Sie das Gerät nicht auf Wärmequellen (z.B. Heizöffnungen, Klimaanlage, Lampen usw.). • Richten Sie das Gerät nicht auf Objekte, die sich im Wind bewegen (z.B. Vorhänge, Pflanzen usw.). • Installieren Sie das Gerät in einem Abstand von min. 60 cm, wenn Sie eine Lampe von 60 W o höher verwenden. • Stellen Sie das Gerät auf einer stabilen Untergrund. • Vermeiden Sie bewegende Gegenstände im Erfassungsbereich. • Die min. Installationshöhe ist 1.7 m, die max. Installationshöhe ist 3.5 m.

Installation

• Schalten Sie das Gerät ab. • Installieren Sie das Gerät (siehe Abb.).

Anschluss

Achtung! Stromschlaggefahr! Das Berühren von unter Spannung stehenden Leitungen könnte zu lebensgefährlichen elektrischen Schlägen führen. Die Reparatur darf nur von einer Fachkraft durchgeführt werden. Ziehen Sie den Netzstecker aus der Steckdose. Decken und schützen Sie die anliegenden, unter Spannung stehenden Teile. Stellen Sie sicher, dass das Gerät nicht eingeschaltet werden kann. Stellen Sie sicher, dass das Gerät vom Netz getrennt ist.

• Schließen Sie das Gerät gemäß Schaltplan an. • Schalten Sie das Gerät ein und testen Sie.

Testen

• Testen Sie das Gerät zur gewünschten Zeit. • Drehen Sie die Taste LUX völlig im Uhrzeigersinn. • Stecken Sie den Netzstecker in die Steckdose. Es dauert ± 30 Sekunden, bevor der Bewegungsmelder die angeschlossene Lampe einschaltet.

Konfiguration

• Drehen Sie die Taste LUX bis die Lampe leuchtet.
 • Schließen Sie das Gerät.

6. Pflege und Wartung

Das Gerät erfordert keine besondere Wartung. Reinigen Sie das Gerät aber ab und zu mit einem feuchten Tuch. Verwenden Sie keine aggressiven Chemikalien, Lösungsmittel oder starke Reinigungsmittel.

7. Technische Daten

Schaltkontakt-Art Relais
 Erfassungswinkel °
 Reichweite m
 Nennlast

Tungsten..... máx. 1200 W - máx. 5 A
 fluoreszierend máx. 600 W - máx. 2.5 A
 LED máx. 600 W - máx. 2.5 A
 IP-Schutzart IP20
 Stromversorgung..... 230 V~, 50 Hz
 Betriebstemperatur..... -10 °C bis +40 °C
 relative Feuchte < 93 % RH
 Timer: von der Abenddämmerung bis zum Morgengrauen, 1, 3, 5, 7 Stunden

einschalten/auschalten

ein..... < 10 lx
 aus..... > 40 lx

Abmessungen 26 x 100 x 70 mm
 Gewicht..... 100 g

Verwenden Sie dieses Gerät nur mit originalen Zubehörteilen. Velleman NV übernimmt keine Haftung für Schäden oder Verletzungen bei (falscher) Anwendung dieses Gerätes. Für mehr Informationen zu diesem Produkt und die neueste Version dieser Bedienungsanleitung, siehe www.perel.eu. Alle Änderungen ohne vorherige Ankündigung vorbehalten.

© URHEBERRECHT

Velleman NV besitzt das Urheberrecht für diese Bedienungsanleitung. Alle weltweiten Rechte vorbehalten. Ohne vorherige schriftliche Genehmigung des Urhebers ist es nicht gestattet, diese Bedienungsanleitung ganz oder in Teilen zu reproduzieren, zu kopieren, zu übersetzen, zu bearbeiten oder zu speichern.

INSTRUKCJA OBSŁUGI

1. Wstęp

Przeznaczona dla mieszkańców Unii Europejskiej.

Ważne informacje dotyczące środowiska.

Niniejszy symbol umieszczony na urządzeniu bądź opakowaniu wskazuje, że użyciżajca produktu może być szkodliwa dla środowiska. Nie należy wyrzucać urządzenia (lub baterii) do zbiorczego pojemnika na odpady komunalne, należy je przekazać specjalistycznej firmie zajmującej się recyklingiem. Niniejsze urządzenie należy zwrócić dystrybutorowi lub lokalnej firmie świadczącej usługi recyklingu. Przestrzegając lokalnych zasad dotyczących środowiska. **W razie wątpliwości należy skontaktować się z lokalnym organem odpowiedzialnym za użyciżajca odpadów.**



Dziękujemy za wybór produktu firmy Perel! Prosimy o dokładne zapoznanie się z instrukcją obsługi przed użyciem urządzenia. Nie montować ani nie używać urządzenia, jeśli zostało uszkodzone podczas transportu - należy skontaktować się ze sprzedawcą.

2. Symbole

- 01 Oznakowanie CE.
- 02 Przed zastosowaniem urządzenia należy zapoznać się z niniejszą instrukcją oraz symbolami bezpieczeństwa.
- 03 Wyłącznie do użyciu wewnątrz pomieszczenia.
- 04 Łącznik o mikroprzerwie zestykowej
- 05 Żarówka.
- 06 Lampa energooszczędna.

3. Wskazówki bezpieczeństwa

• Z niniejszego urządzenia mogą korzystać dzieci powyżej 8 roku życia i osoby o ograniczonych zdolnościach fizycznych, zmysłowych bądź umysłowych, jak również osoby nieposiadające doświadczenia lub znajomości urządzenia, jeśli znajdują się one pod nadzorem innych osób lub jeśli zostały pouczone na temat bezpiecznego sposobu użycia urządzenia oraz zdają sobie sprawę ze związanych z nim zagrożeń. Dzieci nie mogą używać urządzenia do zabawy. Prace związane z czyszczeniem i konserwacją nie mogą być wykonywane przez dzieci pozostawione bez nadzoru. • Nie rozmontowywać ani nie otwierać obudowy samodzielnie. • W urządzeniu nie występują części, które mogą być serwisowane przez użytkownika. W sprawie serwisowania i/lub części zamiennych należy zwrócić się do autoryzowanego sprzedawcy. • Nie zanurzać urządzenia w cieczach. Należy chronić przed wysokimi temperaturami.

4. Informacje ogólne

• Należy zapoznać się z punktem Usługi i gwarancji jakości Velleman® na stronie www.velleman.eu. • Chronić urządzenie przed wstrząsami i użytkowaniem niezgodnym z przeznaczeniem. Podczas obsługi urządzenia unikać stosowania siły. • Przed rozpoczęciem pracy z urządzeniem należy zapoznać się z jego funkcjami. • Wprowadzanie zmian w urządzeniu jest zabronione ze względów bezpieczeństwa. Uszkodzenia spowodowane zmianami wprowadzonymi przez użytkownika nie podlegają gwarancji. • Stosować urządzenie wyłącznie zgodnie z przeznaczeniem. Używanie urządzenia w niedozwolony sposób spowoduje unieważnienie gwarancji. • Gwarancja nie obejmuje uszkodzeń spowodowanych nieprzestrzeganiem niniejszej instrukcji, a sprzedawca nie ponosi odpowiedzialności za wyniki uszkodzenia lub problemy. • Zachować niniejszą instrukcję na przyszłość.

5. Montaż

Wskazówki

• Wybrać odpowiednie miejsce montażu. Unikać miejsc, w których występują częste zmiany temperatury, np. w pobliżu klimatyzatorów lub grzejników. • Unikać kierowania urządzenia w stronę obiektów o wysoco odbłaskowych powierzchniach, takich jak lustra. • Unikać umieszczania urządzenia w pobliżu źródeł ciepła, tj. grzejników, urządzeń klimatyzacyjnych, itp. • Unikać kierowania urządzenia w stronę obiektów, które mogą poruszać się na wietrze, np. zasłony, rośliny, itp. • Jeśli stosowane są lampy o mocy 60 W lub wyższej, urządzenie należy zainstalować w odległości minimum 60 cm. • Upewnić się, że powierzchnia montażu jest nieruchoma. • Unikać także przeszkód lub ruchomych przedmiotów w polu wykrywania urządzenia, aby zapobiec

przypadkowemu włączeniu. • Minimalna wysokość montażu wynosi 1,7 m, a maksymalna 3,5 m.

Montaż

• Wyłączyć zasilanie. • Zamontować urządzenie zgodnie z ilustracjami.

Podłączanie

Uwaga! Ryzyko porażenia prądem elektrycznym! Dotknięcie przewodów pod napięciem może powodować zagrażające życiu porażenie prądem elektrycznym. Naprawę urządzenia powierzyć wykwalifikowanemu personelowi. Odłączyć źródło zasilania. Oslaniać (ekranować) wszelkie sąsiadujące elementy znajdujące się pod napięciem. Zabezpieczyć urządzenie przed włączeniem. Sprawdzić, czy zasilanie jest odłączone.

• Podłączyć zgodnie ze schematem połączeń. • Włączyć zasilanie i przystąpić do testów.

Testowanie

• Przetestować czujnik w czasie, w którym prawdopodobnie powinien być włączony. • Obrócić pokrętkę LUX całkowicie w prawo. • Włączyć zasilanie. Czas nagrzewania czujnika, zanim włączy podłączoną lampę, wynosi ± 30 sekund.

Ustawienie

• Obracać pokrętkę LUX do momentu włączenia się lampy. • Zamknąć czujnik.

6. Utrzymanie i konserwacja

Urządzenie nie wymaga specjalnej konserwacji. Tym niemniej, co jakiś czas należy przetrzeć urządzenie wilgotną ściereczką, aby utrzymać je w dobrym stanie. Nie stosować szorstkich środków chemicznych, rozpuszczalników czyszczących ani silnych detergentów.

7. Specyfikacja

typ przełącznikaprzełącznik
 kąć wykrywania -
 zakres wykrywania -
 obciążenie znamionowe
 wolframowa maks. 1200 W - maks. 5 A
 jarzeniowa maks. 600 W - maks. 2,5 A
 LED maks. 600 W - maks. 2,5 A
 klasa IP IP20
 zasilanie 230 V~, 50 Hz
 temperatura robocza - 10 °C do + 40 °C
 wilgotność robocza < 93 % RH
 przełączanie opóźnienia. funkcja „od zmiernych do światła”,
 1, 3, 5, 7 h
 sterowanie światłem stałym
 włączony < 10 lx
 wyl. > 40 lx
 wymiary 26 x 100 x 70 mm
 waga 100 g

Należy używać wyłącznie oryginalnych akcesoriów. Firma Velleman nv nie ponosi odpowiedzialności za uszkodzenia lub urazy wynikające z (niewłaściwego) korzystania z niniejszego urządzenia. Aby uzyskać więcej informacji dotyczących produktu oraz najnowszą wersję niniejszej instrukcji, należy odwiedzić naszą stronę internetową www.perel.eu. Informacje zawarte w niniejszej instrukcji obsługi mogą ulec zmianie bez wcześniejszego powiadomienia.

© INFORMACJA O PRAWACH AUTORSKICH

Właścicielem praw autorskich do niniejszej instrukcji jest firma Velleman nv. Wszelkie prawa są zastrzeżone na całym świecie. Żadna część niniejszej instrukcji nie może być kopiowana, powielana, tłumaczona ani przenoszona na jakikolwiek nośnik elektroniczny (lub w inny sposób) bez wcześniejszej pisemnej zgody właściciela praw autorskich.

MANUAL DE FUNCIONAMENTO

1. Introdução

Aos cidadãos da União Europeia

Importantes informações sobre o meio ambiente no que respeita a este produto

Este símbolo no aparelho ou na embalagem indica que, enquanto desperdícios, poderão causar danos no meio ambiente. Não coloque a unidade (ou as pilhas) no depósito de lixo municipal; deve dirigir-se a uma empresa especializada em reciclagem. Devolva o aparelho ao seu distribuidor ou ao posto de reciclagem local. Respeite a legislação ambiental local. **Em caso de dúvidas, contacte com as autoridades locais para os resíduos.**

Agradecemos o facto de ter escolhido a Perel! Leia atentamente as instruções do manual antes de usar o aparelho. Caso o aparelho tenha sofrido algum dano durante o transporte não o instale e entre em contacto com o seu distribuidor.

2. Símbolos

- 01 Marca CE
- 02 Leia este manual atentamente antes da utilização ou instalação.
- 03 Usar apenas em interiores.
- 04 Interruptor de micro-abertura dos contactos
- 05 Lâmpada incandescente.
- 06 Lâmpada economizadora de energia.

3. Instruções de segurança

• Este aparelho pode ser usado por crianças com idade igual ou superior a 8 anos e pessoas com capacidades físicas, mentais e sensoriais reduzidas, ou com falta de experiência e conhecimentos acerca do aparelho, desde que sejam supervisionadas e informadas acerca da utilização do aparelho e possíveis acidentes. As crianças não devem brincar com o aparelho. A limpeza e manutenção não devem ser feitas por crianças sem a devida supervisão. • Não tente abrir o aparelho. • O utilizador não terá de fazer a manutenção das peças. Contacte um agente autorizado para assistência e/ou peças de substituição. • Não mergulhe o aparelho em qualquer tipo de líquido. Mantenha o aparelho afastado de calor intenso ou fogo.

4. Normas gerais

• Consulte sempre a Garantia de Serviço e Qualidade Velleman® em www.velleman.eu. • Proteja o aparelho de quedas e má utilização. Evitar força excessiva ao utilizar o dispositivo. • Familiarize-se com as funções do aparelho antes de o utilizar. • Por razões de segurança, estão proibidas quaisquer modificações do aparelho desde que não autorizadas. Os danos causados por modificações não autorizadas do aparelho não estão cobertos pela garantia. • Utilize o aparelho apenas para as aplicações descritas neste manual. Uma utilização incorreta anula a garantia completamente. • Os danos causados pelo não cumprimento de algumas das normas referidas neste manual não estão cobertos pela garantia e o fornecedor não assumirá qualquer responsabilidade sobre eventuais defeitos ou problemas resultantes. • Guarde este manual para posterior consulta.

5. Instalação

Normas gerais

• Escolha um local de instalação apropriado. Evite locais sujeitos a frequentes variações de temperatura, por ex., próximo de aparelhos de ar condicionado ou aparelhos de aquecimento. • Evite apontar o aparelho na direção de objetos com uma superfície altamente refletora como espelhos, por exemplo. • Evite apontar o aparelho na proximidade de fontes de calor como respiradouros, unidades de ar condicionado, etc. • Evite apontar o aparelho na direção de objetos que se possam mover com o vento como cortinados, plantas, etc. • Instale o aparelho a uma distância de no mínimo 60 cm ao utilizar uma lâmpada de 60 W ou mais. • Certifique-se de que a superfície de instalação permanece imóvel. • Evite também quaisquer obstáculos ou objetos móveis no campo de deteção do aparelho para evitar uma ativação desnecessária. • A altura mínima para a instalação é de 1.7 m e a altura máxima é de 3.5 m.

Instalação

• Desligue a corrente. • Instale o aparelho conforme indicado nas imagens.

Ligação

Atenção! Risco de choque elétrico! tocar em cabos ligados à corrente pode provocar choques elétricos mortais. Recorra a pessoal qualificado se forem necessárias reparações. Desligue a fonte de alimentação. Cobre e proteja as peças adjacentes. Certifique-se de que o aparelho não pode ser ligado. Certifique-se de que a fonte de alimentação está desligada.

• Faça a ligação dos fios respeitando o diagrama. • Ligue à corrente e prossiga para o teste.

Teste

• Teste o detetor na altura em que achar que a lâmpada necessita de ser trocada. • Rode o botão LUX totalmente, no sentido dos ponteiros do relógio. • Ligue o aparelho. O detetor precisa de aquecer durante ± 30 segundos antes de acender a lâmpada que lhe está conectada.

Configuração

• Rode o botão LUX até a lâmpada acender. • Feche o detetor.

6. Cuidados e manutenção

O aparelho não necessita de qualquer manutenção especial. No entanto, limpe regularmente a câmara com um pano húmido para que se mantenha como nova. Não use químicos, solventes ou detergentes abrasivos.

7. Especificações

tipo de interruptor relé
 ângulo de deteção -
 alcance de deteção -
 carga nominal
 tungsténio máx. 1200 W máx. 5 A
 fluorescente máx. 600 W máx. 2.5 A
 LED máx. 600 W máx. 2.5 A
 grau de proteção IP IP20

alimentação 230 V~, 50 Hz
 temperatura de funcionamento de -10 °C a +40 °C
 humidade de funcionamento < 93 % RH
 interruptor de tempo de activação do anoitecer até ao amanhecer, 1, 3, 5, 7 h
 controlo de luz fixa
 ligado < 10 lx
 desligado > 40 lx
 dimensões 26 x 100 x 70 mm
 peso 100 g

Utilize este aparelho apenas com acessórios originais. A Velleman NV não será responsável por quaisquer danos ou lesões causados pelo uso (indevido) do aparelho. Para mais informação sobre este produto e para aceder à versão mais recente deste manual do utilizador, visite a nossa página www.perel.eu. Podem alterar-se as especificações e o conteúdo deste manual sem aviso prévio.

© DIREITOS DE AUTOR

A Velleman NV detém os direitos de autor deste manual do utilizador. Todos os direitos mundiais reservados. É estritamente proibido reproduzir, traduzir, copiar, editar e gravar este manual do utilizador ou partes deste sem prévia autorização escrita por parte da detentora dos direitos.

Imported for Perel by Velleman nv
 Legen Heirweg 33, 9890 Gavere, Belgium
www.perel.eu