

BG90017/BG90018/BG90019/BG90020



BG90017



BG90018



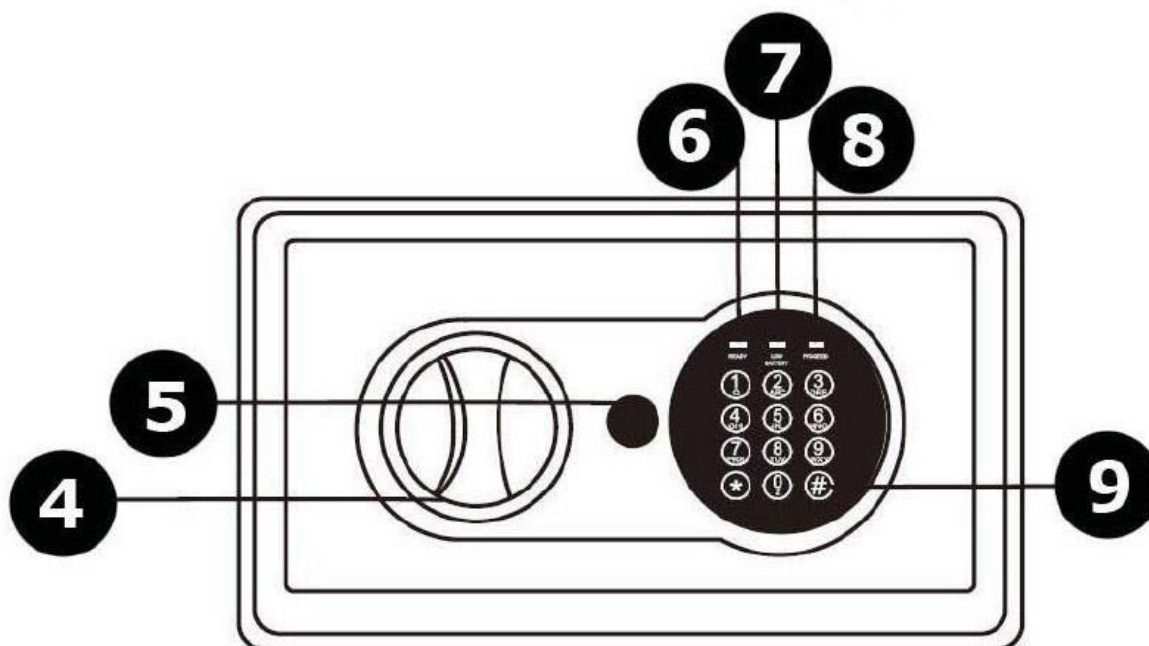
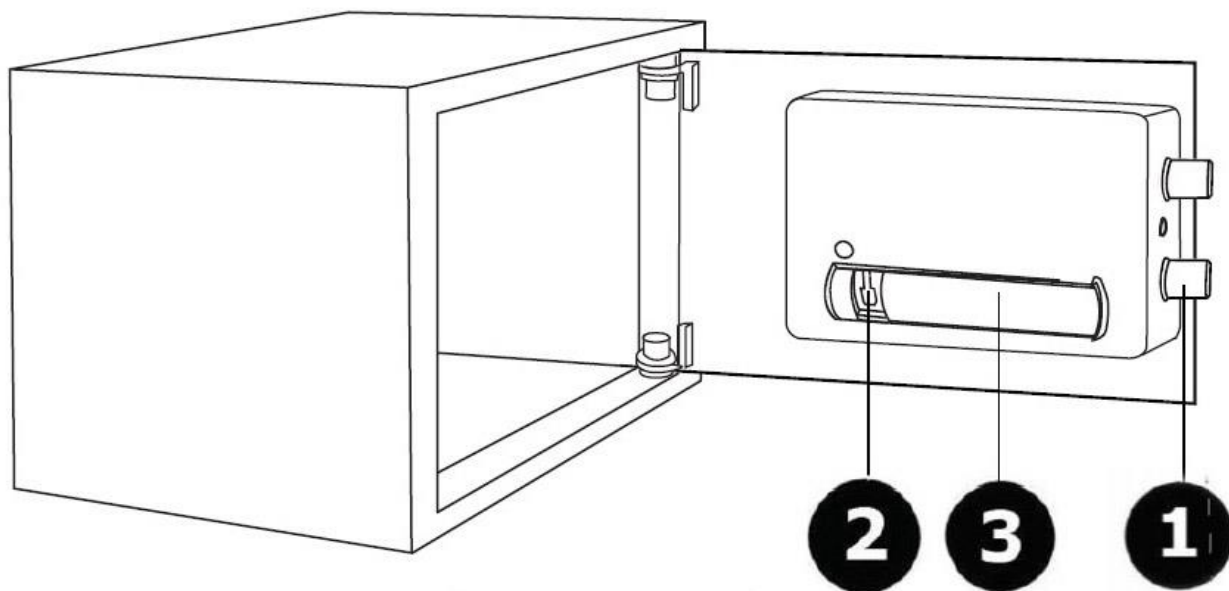
BG90019



BG90020

USER MANUAL	3
HANDLEIDING	8
MODE D'EMPLOI	13
MANUAL DEL USUARIO	18
BEDIENUNGSANLEITUNG	23
INSTRUKCJA OBSŁUGI	28
MANUAL DO UTILIZADOR	33





USER MANUAL

1. Introduction



To all residents of the European Union

Important environmental information about this product

This symbol on the device or the package indicates that disposal of the device after its lifecycle could harm the environment. Do not dispose of the unit (or batteries) as unsorted municipal waste; it should be taken to a specialized company for recycling. This device should be returned to your distributor or to a local recycling service. Respect the local environmental rules.

If in doubt, contact your local waste disposal authorities.

Thank you for choosing Perel! Please read the manual thoroughly before bringing this device into service. If the device was damaged in transit, do not install or use it and contact your dealer.

2. Safety Instructions



Read and understand this manual and all safety signs before using this appliance.



Indoor use only.

This device can be used by children aged from 8 years and above, and persons with reduced physical, sensory or mental capabilities or lack of experience and knowledge if they have been given supervision or instruction concerning the use of the device in a safe way and understand the hazards involved. Children shall not play with the device. Cleaning and user maintenance shall not be made by children without supervision.

3. General Guidelines

Refer to the Velleman® Service and Quality Warranty on the last pages of this manual.

All modifications of the device are forbidden for safety reasons. Damage caused by user modifications to the device is not covered by the warranty.

Only use the device for its intended purpose. Using the device in an unauthorised way will void the warranty.

Damage caused by disregard of certain guidelines in this manual is not covered by the warranty and the dealer will not accept responsibility for any ensuing defects or problems.

Nor Velleman nv nor its dealers can be held responsible for any damage (extraordinary, incidental or indirect) – of any nature (financial, physical...) arising from the possession, use or failure of this product.

Images are for illustrative purposes only

Keep this manual for future reference.

4. Overview

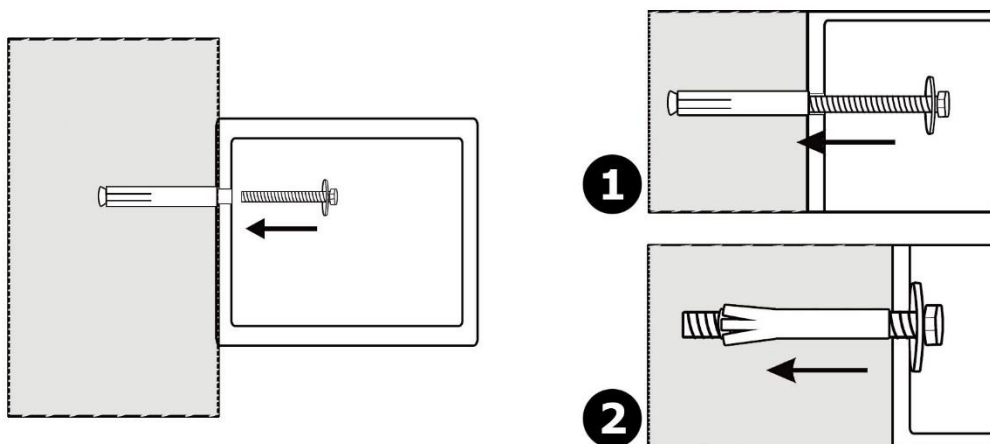
Refer to the illustrations on page 2 of this manual.

1	bolts
2	reset button
3	battery compartment
4	master lock
5	emergency lock

6	ready LED
7	low battery LED
8	proceed LED
9	confirming button

5. Installing the Safe

To reduce the risk of theft, the safe can be secured to the floor, wall or in a cupboard. Use the predrilled holes at the bottom and/or back to define the position of the drill holes. Fix the safe using the supplied expansion bolts. Install the safe in a horizontal position.



6. Operation

6.1 First Use/Emergency Mode



The override key will open the safe without need of a code. It is therefore important never to store the override key inside or near the safe. The override key is also the only key with which you can open the safe in case of a lost code or empty batteries.

1. Insert the override key in the emergency lock and turn to the left.
2. At the same time, turn the master lock to the right.

6.2 Installing the Batteries

1. Open the battery compartment and install the batteries according to the indicated polarity. It is recommended to use alkaline batteries only.
2. Close the battery compartment.
3. Change the batteries as soon as the red low battery LED lights.



Removing the batteries will delete the code. Re-enter your personal code. Refer to **Setting/Changing the Personal Code**.

6.3 Setting/Changing the Personal Code

1. With the door open, press the reset button.
2. When the yellow LED burns, enter a personal code (3 to 8 digits) and press the confirming button (#). The two beeps mean that your code has been validated.
Please re-enter your code and confirm if the yellow LED flashes and the safe beeps three times.
3. Proceed with programming the manager code.

6.4 Setting/Changing the Master Code

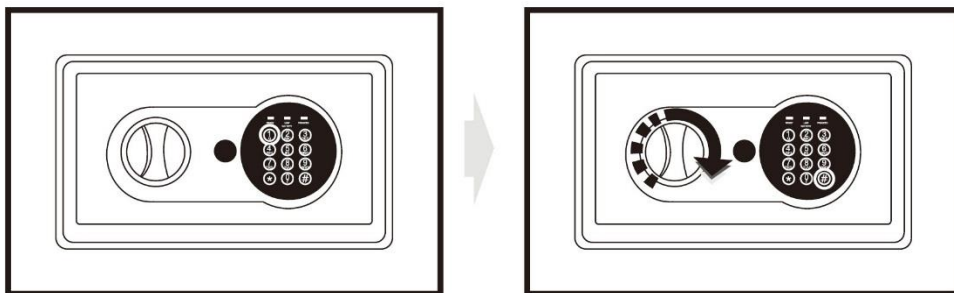
1. With the door open, press 0 (zero) twice and press the reset button.
2. When the yellow LED burns, enter a master code (3 to 8 digits) and press the confirming button (#). The two beeps mean that your code has been validated.
Please re-enter your code and confirm if the yellow LED flashes and the safe beeps three times.

6.5 Closing the Door

Close the door and turn the master lock to the left.

6.6 Opening the Door

1. Enter your personal code and press the confirming button (#).
2. As soon as the green LED burns, turn the master lock to the right and pull the door open.
Please retry if the yellow LED flashes and the safe beeps three times.



6.7 Auto Lock

The safe will disable the keypad automatically for 20 seconds after three erroneous code entries.

After three more erroneous code entries, the keypad will be locked for 4 minutes and 30 seconds.

Disabling the alarm can only be done by opening the safe with the override key and removing the batteries.

7. Cleaning and Maintenance

Occasionally wipe with a damp cloth to keep it looking new. Do not use harsh chemicals, cleaning solvents or strong detergents.

8. Technical Specifications

BG90017

outer dimensions	20 x 31 x 20 cm
inner dimensions	19.8 x 30.8 x 14 cm
steel thickness	
body.....	1 mm
door	3 mm
weight.....	4 kg
power supply	4x AA/LR6 1.5 V batteries (not incl.)
capacity.....	8.5 L
shelves.....	0

BG90018

outer dimensions	19.5 x 43.2 x 37 cm
inner dimensions	19.2 x 42.9 x 31 cm
steel thickness	
body.....	1.5 mm
door	3 mm
weight.....	9 kg
power supply	4x AA/LR6 1.5 V batteries (not incl.)
capacity.....	25 L
shelves.....	0

BG90019

outer dimensions	30 x 38 x 30 cm
inner dimensions	29.7 x 37.7 x 24 cm
steel thickness	
body.....	1.5 mm
door	4 mm
weight.....	10.5 kg
power supply	4x AA/LR6 1.5 V batteries (not incl.)
capacity.....	27 L
shelves.....	1

BG90020

outer dimensions	50 x 35 x 31 cm
inner dimensions	49.7 x 34.7 x 25 cm
steel thickness	
body	1.5 mm
door	4 mm
weight	14.5 kg
power supply	4x AA/LR6 1.5 V batteries (not incl.)
capacity	43 L
shelves	1

Use this device with original accessories only. Velleman nv cannot be held responsible in the event of damage or injury resulting from (incorrect) use of this device. For more info concerning this product and the latest version of this manual, please visit our website www.perel.eu. The information in this manual is subject to change without prior notice.

© COPYRIGHT NOTICE

The copyright to this manual is owned by Velleman nv. All worldwide rights reserved.
 No part of this manual may be copied, reproduced, translated or reduced to any electronic medium or otherwise without the prior written consent of the copyright holder.

HANDLEIDING

1. Inleiding

Aan alle ingezetenen van de Europese Unie

Belangrijke milieu-informatie betreffende dit product



Dit symbool op het toestel of de verpakking geeft aan dat, als het na zijn levenscyclus wordt weggeworpen, dit toestel schade kan toebrengen aan het milieu. Gooi dit toestel (en eventuele batterijen) niet bij het gewone huishoudelijke afval; het moet bij een gespecialiseerd bedrijf terecht komen voor recycling. U moet dit toestel naar uw verdeler of naar een lokaal recyclingpunt brengen. Respecteer de plaatselijke milieuwetgeving.

Hebt u vragen, contacteer dan de plaatselijke autoriteiten betreffende de verwijdering.

Bedankt voor uw aankoop! Lees deze handleiding grondig door voor u het toestel in gebruik neemt. Werd het toestel beschadigd tijdens het transport, installeer het dan niet en raadpleeg uw dealer.

2. Veiligheidsvoorschriften



Lees en begrijp deze handleiding en de veiligheidsinstructies vóór ingebruikname.



Uitsluitend voor gebruik binnenshuis.

Dit toestel is geschikt voor gebruik door kinderen vanaf 8 jaar, door personen met fysieke, zintuiglijke of verstandelijke beperkingen, of door personen met gebrek aan ervaring en kennis, op voorwaarde dat dit onder toezicht gebeurt van een persoon die verantwoordelijk is voor hun veiligheid of hun aanwijzingen heeft gegeven, hoe zij het toestel moeten gebruiken en zich bewust zijn van de risico's die het gebruik van het toestel met zich meebrengt. Kinderen mogen niet met het toestel spelen. De reiniging en het onderhoud van het toestel mogen niet worden uitgevoerd door kinderen, tenzij ze onder toezicht staan.

3. Algemene richtlijnen

Raadpleeg de Velleman® service- en kwaliteitsgarantie achteraan deze handleiding.

Om veiligheidsredenen mag u geen wijzigingen aanbrengen. Schade door wijzigingen die de gebruiker heeft aangebracht aan het toestel valt niet onder de garantie.

Gebruik het toestel enkel waarvoor het gemaakt is. De garantie vervalt automatisch bij ongeoorloofd gebruik.

De garantie geldt niet voor schade door het negeren van bepaalde richtlijnen in deze handleiding en uw dealer zal de verantwoordelijkheid afwijzen voor defecten of problemen die hier rechtstreeks verband mee houden.

Noch Velleman nv noch zijn verdelers kunnen aansprakelijk gesteld worden voor schade (buitengewoon, incidenteel of onrechtstreeks) – van welke aard dan ook (financieel, fysisch...) voortvloeiend uit het bezit, gebruik of falen van dit product.

De afbeeldingen zijn enkel ter illustratie.

Bewaar deze handleiding voor verdere raadpleging.

4. Omschrijving

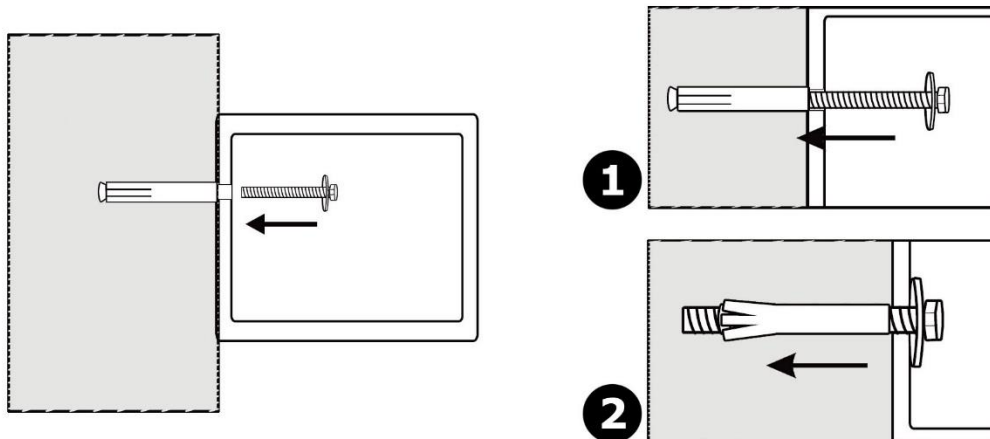
Raadpleeg de afbeeldingen op pagina 2 van deze handleiding.

1	bouten
2	resetknop
3	batterijvak
4	masterslot
5	noodslot

6	led gebruiksklaar
7	led lage batterij
8	led doorgaan
9	bevestigingsknop

5. De kluis installeren

Om diefstal te voorkomen kan de kluis aan de grond, de muur of in een kast bevestigd worden. Gebruik de voorgeboorde gaten aan de onderkant en/of achterkant om de positie van de boorgaten te bepalen. Bevestig de kluis met de meegeleverde bouten. Installeer de kluis in een horizontale positie.



6. Gebruik

6.1 Eerste gebruik/noodsleutel



Met de nood sleutel kunt u de kluis openen zonder code. Bewaar daarom de nood sleutel nooit in of in de buurt van de kluis. De nood sleutel is de enige sleutel waarmee u de kluis kunt openen bij codeverlies of lege batterijen.

1. Steek de nood sleutel in het nood slot en draai de sleutel naar links.
2. Draai tegelijk het masterslot naar rechts.

6.2 Batterijen plaatsen

1. Open het batterijvak en plaats de batterijen. Respecteer de polariteit. Gebruik uitsluitend alkalinebatterijen.
2. Sluit het batterijvak.
3. Vervang de batterijen zodra de rode led oplicht.



Bij het verwijderen van de batterijen, wordt de code gewist. Voer opnieuw uw persoonlijke code in. Raadpleeg **De persoonlijke code instellen/wijzigen**.

6.3 De persoonlijke code instellen/veranderen

1. Open de deur en druk op de resetknop.
2. Geef, wanneer de gele led brandt, uw persoonlijke code (3 tot 8 cijfers) in en druk op de bevestigingsknop (#). De sleutelkast piept twee keer om aan te geven dat de code aanvaard is.
Geef de code opnieuw in. Bevestig wanneer de gele led brandt en de sleutelkast drie keer piept.
3. Ga verder met het instellen van de mastercode.

6.4 De mastercode instellen/veranderen

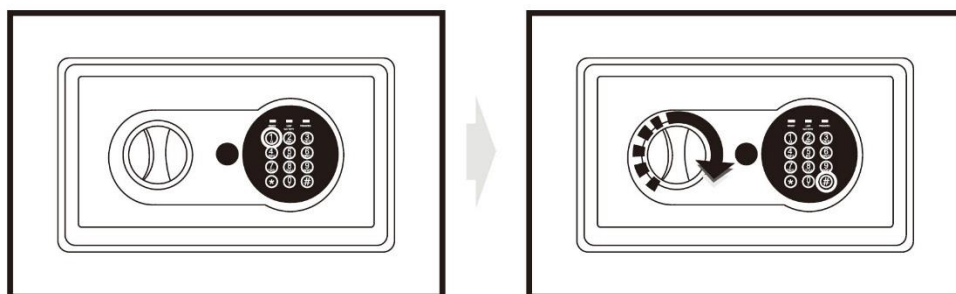
1. Open de deur, druk twee keer op nul (0) en druk op de resetknop.
2. Geef, wanneer de gele led brandt, de mastercode (3 tot 8 cijfers) in en druk op de bevestigingsknop (#). De sleutelkast piept twee keer om aan te geven dat de code aanvaard is.
Geef de code opnieuw in. Bevestig wanneer de gele led brandt en de sleutelkast drie keer piept.

6.5 De deur sluiten

Sluit de deur en draai het masterslot naar links.

6.6 De deur openen

1. Geef uw persoonlijke code in en druk op de bevestigingsknop (#).
2. Draai, van zodra de groene led brandt, het masterslot naar rechts en open de deur.
Geef de code opnieuw in indien de gele led knippert en de sleutelkast drie keer piept.



6.7 Automatische vergrendeling

Het toetsenpaneel wordt automatisch vergrendeld gedurende 20 seconden na drie verkeerde code-ingaven.

Na nog drie verkeerde code-ingaven, wordt het toetsenpaneel automatisch vergrendeld gedurende 4 minuten en 30 seconden.

Schakel het alarm uit door de sleutelkast met de nood sleutel te openen en de batterijen te verwijderen.

7. Reiniging en onderhoud

Reinig het toestel af en toe met een vochtige doek. Gebruik geen bijtende chemische producten, reinigingsmiddelen of sterke detergents.

8. Technische specificaties

BG90017

buitenafmetingen.....	20 x 31 x 20 cm
binnenafmetingen.....	19.8 x 30.8 x 14 cm
staaldikte	
behuizing	1 mm
deur	3 mm
gewicht	4 kg
voeding	4 x 1.5 V AA/LR6-batterijen (niet meegelev.)
capaciteit.....	8.5 L
schappen.....	0

BG90018

buitenafmetingen.....	19.5 x 43.2 x 37 cm
binnenafmetingen.....	19.2 x 42.9 x 31 cm
staaldikte	
behuizing	1.5 mm
deur	3 mm
gewicht	9 kg
voeding	4 x 1.5 V AA/LR6-batterijen (niet meegelev.)
capaciteit.....	25 L
schappen.....	0

BG90019

buitenafmetingen.....	30 x 38 x 30 cm
binnenafmetingen.....	29.7 x 37.7 x 24 cm
staaldikte	
behuizing	1.5 mm
deur	4 mm
gewicht	10.5 kg
voeding	4 x 1.5 V AA/LR6-batterijen (niet meegelev.)
capaciteit.....	27 L
schappen.....	1

BG90020

buitenafmetingen.....	50 x 35 x 31 cm
binnenafmetingen.....	49.7 x 34.7 x 25 cm
staaldikte	
behuizing	1.5 mm
deur	4 mm
gewicht	14.5 kg
voeding	4 x 1.5 V AA/LR6-batterijen (niet meegelev.)
capaciteit.....	43 L
schappen.....	1

Gebruik dit toestel enkel met originele accessoires. Velleman nv is niet aansprakelijk voor schade of kwetsuren bij (verkeerd) gebruik van dit toestel. Voor meer informatie over dit product en de laatste versie van deze handleiding, zie www.perel.eu. De informatie in deze handleiding kan te allen tijde worden gewijzigd zonder voorafgaande kennisgeving.

© AUTEURSRECHT

Velleman nv heeft het auteursrecht voor deze handleiding. Alle wereldwijde rechten voorbehouden. Het is niet toegestaan om deze handleiding of gedeelten ervan over te nemen, te kopiëren, te vertalen, te bewerken en op te slaan op een elektronisch medium zonder voorafgaande schriftelijke toestemming van de rechthebbende.

MODE D'EMPLOI

1. Introduction

Aux résidents de l'Union européenne



Informations environnementales importantes concernant ce produit

Ce symbole sur l'appareil ou l'emballage indique que l'élimination d'un appareil en fin de vie peut polluer l'environnement. Ne pas jeter un appareil électrique ou électronique (et des piles éventuelles) parmi les déchets municipaux non sujets au tri sélectif ; une déchetterie traitera l'appareil en question. Renvoyer l'appareil à votre fournisseur ou à un service de recyclage local. Respecter la réglementation locale relative à la protection de l'environnement.

En cas de questions, contacter les autorités locales pour élimination.

Nous vous remercions de votre achat ! Lire attentivement le présent mode d'emploi avant la mise en service de l'appareil. Si l'appareil a été endommagé pendant le transport, ne pas l'installer et consulter votre revendeur.

2. Consignes de sécurité



Lire et comprendre ce mode d'emploi et toutes les consignes de sécurité avant d'utiliser l'appareil.



Utiliser cet appareil uniquement à l'intérieur.

Cet appareil peut être utilisé par des enfants âgés de 8 ans et plus et des personnes manquant d'expérience et de connaissances ou dont les capacités physiques, sensorielles ou mentales sont réduites, si elles ont été formées et encadrées quant à l'utilisation de l'appareil d'une manière sûre et connaissent les risques encourus. Ne pas laisser les enfants jouer avec l'appareil. Le nettoyage et l'entretien ne doivent pas être effectués par des enfants sans surveillance.

3. Directives générales

Se référer à la garantie de service et de qualité Velleman® en fin de ce mode d'emploi.

Toute modification est interdite pour des raisons de sécurité. Les dommages occasionnés par des modifications par le client ne tombent pas sous la garantie.

N'utiliser l'appareil qu'à sa fonction prévue. Un usage impropre annule d'office la garantie.

La garantie ne se s'applique pas aux dommages survenus en négligeant certaines directives de ce mode d'emploi et votre revendeur déclinera toute responsabilité pour les problèmes et les défauts qui en résultent.

Ni Velleman nv ni ses distributeurs ne peuvent être tenus responsables des dommages exceptionnels, imprévus ou indirects, quelles que soient la nature (financière, corporelle, etc.), causés par la possession, l'utilisation ou le dysfonctionnement de ce produit.

Les images sont à titre indicatif seulement

Garder ce mode d'emploi pour toute référence ultérieure.

4. Description

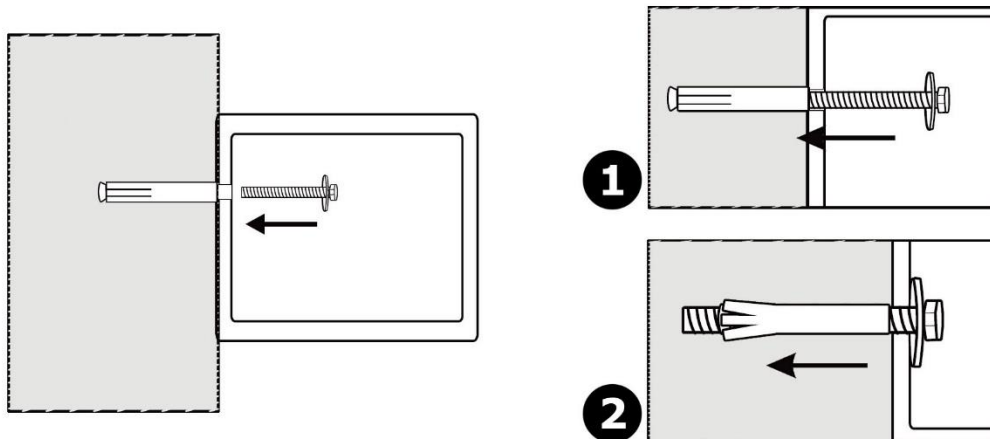
Se référer aux illustrations en page 2 de ce mode d'emploi.

1	boulons
2	bouton de réinitialisation
3	compartiment à piles
4	verrou
5	serrure de secours

6	LED préchauffe
7	LED pile faible
8	LED de confirmation
9	bouton de confirmation

5. Installer le coffre-fort

Pour éviter des vols, il est possible de fixer le coffre-fort au sol, au mur ou dans une armoire. Utiliser les trous prépercés sur la partie inférieure et/ou arrière pour déterminer la position des trous de perçage. Fixer le coffre-fort avec les boulons à expansion fournis. Installer le coffre-fort dans une position horizontale.



6. Emploi

6.1 Première utilisation/clé de secours



La clé de secours vous permet d'ouvrir le coffre-fort sans le code. Ne jamais ranger la clé de secours à l'intérieur ou à proximité du coffre-fort. La clé de secours est la seule clé qui vous permet d'ouvrir la porte du coffre-fort en cas de perte ou d'oubli du code ou si les piles sont déchargées.

1. Insérer la clé de secours dans la serrure de secours et tourner la clé vers la gauche.
2. Simultanément, tourner le verrou dans le sens horaire.

6.2 Installer les piles

1. Ouvrir le compartiment à piles et insérer les piles. Respecter la polarité. Utiliser uniquement des piles alcalines.
2. Fermer le compartiment à piles.
3. Remplacer les piles dès que la LED rouge s'allume.



En retirant les piles, le code est supprimé. Entrer à nouveau votre code personnel. Se référer au chapitre **Programmer/changer le code personnel**.

6.3 Programmer/changer le code personnel

1. Une fois la porte ouverte, enfoncer le bouton de réinitialisation.
2. Quand la LED jaune s'allume, taper le code personnel (de 3 à 8 chiffres) et enfoncer le bouton de confirmation (#). Les deux bips sonores confirment la validation du code.
Retaper votre code et confirmer lorsque la LED jaune clignote et l'armoire émet trois bips sonores.
3. Procéder avec la programmation du code maître.

6.4 Programmer/changer le code maître

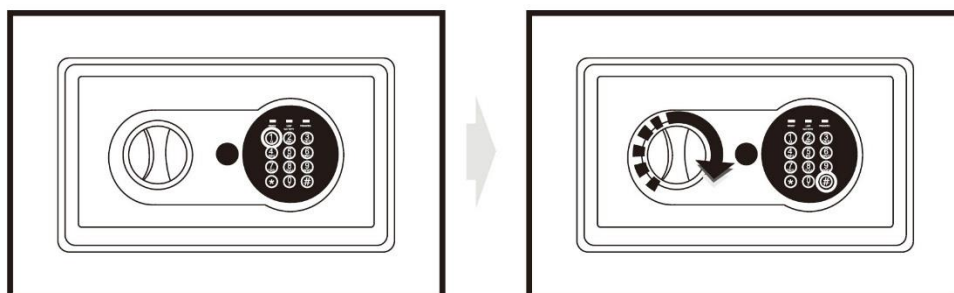
1. Une fois la porte ouverte, enfoncer le zéro (0) et le bouton de réinitialisation.
2. Dès que la LED jaune s'allume, taper le code personnel (de 3 à 8 chiffres) et enfoncer le bouton de confirmation (#). Les deux bips sonores confirment la validation du code.
Retaper votre code et confirmer lorsque la LED jaune clignote et l'armoire émet trois bips sonores.

6.5 Fermeture de la porte

Fermer la porte et tourner le verrou vers la gauche.

6.6 Ouverture de la porte

1. Taper le code personnel et enfoncer le bouton de confirmation (#).
2. Dès que la LED verte s'allume, tourner le verrou vers la droite et ouvrir la porte.
Réessayer lorsque la LED jaune clignote et l'armoire émet trois bips sonores.



6.7 Verrouillage automatique

Le clavier sera automatiquement verrouillé pendant 20 secondes après trois entrées de code erronées.

Le clavier sera automatiquement verrouillé pendant 4 minutes et 30 secondes après trois entrées de code erronées supplémentaires.

Désactiver l'alarme en ouvrant l'armoire et en retirant les piles du compartiment.

7. Nettoyage et entretien

Nettoyer occasionnellement l'appareil avec un chiffon humide. Ne pas utiliser d'agents chimiques agressifs, de solvants ni de détergents puissants.

8. Spécifications techniques

BG90017

dimensions extérieures.....	20 x 31 x 20 cm
dimensions intérieures	19.8 x 30.8 x 14 cm
épaisseur de l'acier	
boîtier.....	1 mm
porte	3 mm
poids.....	4 kg
alimentation.....	4 x piles AA / LR6 1,5 V (non incl.)
capacité.....	8.5 L
étagères	0

BG90018

dimensions extérieures.....	19.5 x 43.2 x 37 cm
dimensions intérieures	19.2 x 42.9 x 31 cm
épaisseur de l'acier	
boîtier.....	1.5 mm
porte	3 mm
poids.....	9 kg
alimentation.....	4 x piles AA / LR6 1,5 V (non incl.)
capacité.....	25 L
étagères	0

BG90019

dimensions extérieures.....	30 x 38 x 30 cm
dimensions intérieures	29.7 x 37.7 x 24 cm
épaisseur de l'acier	
boîtier.....	1.5 mm
porte	4 mm
poids.....	10.5 kg
alimentation.....	4 x piles AA / LR6 1,5 V (non incl.)
capacité.....	27 L
étagères	1

BG90020

dimensions extérieures.....	50 x 35 x 31 cm
dimensions intérieures	49.7 x 34.7 x 25 cm
épaisseur de l'acier	
boîtier.....	1.5 mm
porte	4 mm
pois.....	14.5 kg
alimentation.....	4 x piles AA / LR6 1,5 V (non incl.)
capacité.....	43 L
étagères	1

N'employer cet appareil qu'avec des accessoires d'origine. Velleman SA ne peut, dans la mesure conforme au droit applicable être tenue responsable des dommages ou lésions (directs ou indirects) pouvant résulter de l'utilisation de cet appareil. Pour plus d'informations concernant cet article et la dernière version de ce mode d'emploi, visiter notre site web www.perel.eu. Les spécifications et le contenu de ce mode d'emploi peuvent être modifiés sans notification préalable.

© DROITS D'AUTEUR

Velleman SA est l'ayant droit des droits d'auteur de ce mode d'emploi. Tous droits mondiaux réservés. Toute reproduction, traduction, copie ou diffusion, intégrale ou partielle, du contenu de ce mode d'emploi par quelque procédé ou sur tout support électronique que ce soit est interdite sans l'accord préalable écrit de l'ayant droit.

MANUAL DEL USUARIO

1. Introducción



A los ciudadanos de la Unión Europea

Importantes informaciones sobre el medio ambiente concerniente a este producto

Este símbolo en este aparato o el embalaje indica que, si tira las muestras inservibles, podrían dañar el medio ambiente. No tire este aparato (ni las pilas, si las hubiera) en la basura doméstica; debe ir a una empresa especializada en reciclaje. Devuelva este aparato a su distribuidor o a la unidad de reciclaje local. Respete las leyes locales en relación con el medio ambiente.

Si tiene dudas, contacte con las autoridades locales para residuos.

¡Gracias por elegir Perel! Lea atentamente las instrucciones del manual antes de usar el aparato. Si ha sufrido algún daño en el transporte no lo instale y póngase en contacto con su distribuidor.

2. Instrucciones de seguridad



Lea y comprenda este manual y todas las instrucciones de seguridad antes de usar el aparato.



Utilice el aparato sólo en interiores.

Este aparato no es apto para niños menores de 8 años ni para personas con capacidades físicas, sensoriales o mentales reducidas ni para personas con una falta de experiencia y conocimientos del producto, salvo si están bajo la vigilancia de una persona que pueda garantizar la seguridad. Asegúrese de que los niños no jueguen con este dispositivo. Nunca deje que los niños limpien o manipulen el aparato sin supervisión.

3. Normas generales

Véase la Garantía de servicio y calidad Velleman® al final de este manual del usuario.

Por razones de seguridad, las modificaciones no autorizadas del aparato están prohibidas. Los daños causados por modificaciones no autorizadas, no están cubiertos por la garantía.

Utilice sólo el aparato para las aplicaciones descritas en este manual. Su uso incorrecto anula la garantía completamente.

Los daños causados por descuido de las instrucciones de seguridad de este manual invalidarán su garantía y su distribuidor no será responsable de ningún daño u otros problemas resultantes.

Ni Velleman nv ni sus distribuidores serán responsables de los daños extraordinarios, ocasionales o indirectos, sea cual sea la índole (financiera, física, etc.), causados por la posesión, el uso o el fallo de este producto.

Las imágenes son meramente ilustrativas.

Guarde este manual del usuario para cuando necesite consultarlo.

4. Descripción

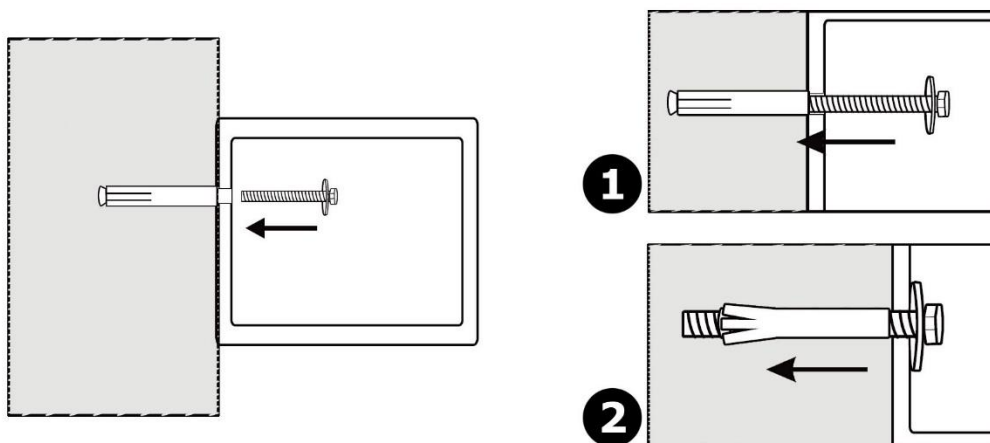
Véase las figuras en la página 2 de este manual del usuario.

1	tornillos
2	botón de reinicio (reset)
3	compartimento de pilas
4	cerradura maestro
5	cerradura de emergencia

6	LED listo para el uso
7	LED de batería baja
8	LED de confirmación
9	botón de confirmación

5. Instalar la caja fuerte

Para evitar un robo, puede fijar la caja fuerte al suelo, a la pared o en un armario. Utilice los agujeros pretaladrados de la parte inferior y/o la parte trasera para determinar la posición de taladro. Fije la caja fuerte con los tornillos de fijación incluidos. Instale la caja fuerte en una posición horizontal.



6. Funcionamiento

6.1 Primer uso/Modo de emergencia



Es posible abrir la caja fuerte con la llave de emergencia sin que necesite introducir el código. Por ello, nunca guarde la llave de emergencia dentro o cerca de la caja fuerte. Además es la única manera de abrir la caja fuerte en caso de pérdida del código o en caso de pilas agotadas.

1. Introduzca la llave de emergencia en la cerradura de emergencia y gírela hacia la izquierda.
2. Gire simultáneamente la cerradura maestro hacia la derecha.

6.2 Colocar las pilas

1. Abra el compartimento de pilas e introduzca las pilas. Respete la polaridad. Utilice sólo pilas alcalinas.
2. Vuelva a cerrar el compartimento de pilas.
3. Cambie las pilas en cuanto el LED de batería baja rojo se ilumine.



El código se borrará al quitar las pilas. Vuelva a introducir su código personal. Consulte **Programar/cambiar el código personal**.

6.3 Programar/cambiar el código personal

1. Con la puerta abierta, pulse el botón de reinicio.
2. En cuanto el LED amarillo se ilumine, introduzca un código personal (de 3 a 8 dígitos) y pulse el botón de confirmación (#). El dispositivo emitirá dos señales acústicas.
Vuelva a introducir el código y confirme en cuanto el LED amarillo parpadee y el dispositivo emita 3 señales acústicas.
3. Ahora, introduzca el código maestro.

6.4 Programar/cambiar el código maestro

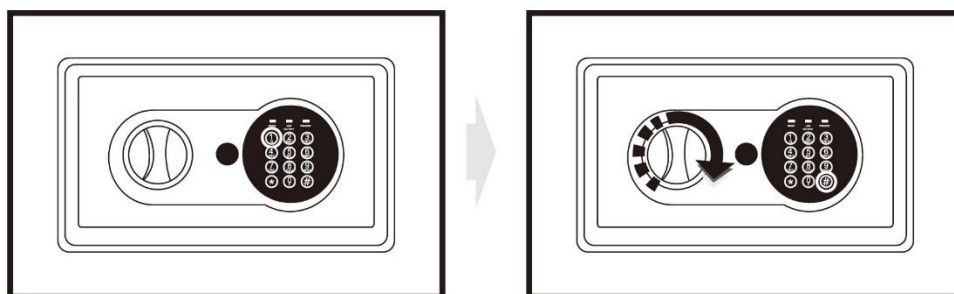
1. Con la puerta abierta, pulse 0 (cero) dos veces y pulse el botón de reinicio.
2. En cuanto el LED amarillo se ilumine, introduzca un código maestro (de 3 a 8 dígitos) y pulse el botón de confirmación (#). El dispositivo emitirá dos señales acústicas.
Vuelva a introducir el código y confirme en cuanto el LED amarillo parpadee y el dispositivo emita 3 señales acústicas.

6.5 Cerrar la puerta

Cierre la puerta y gire el código maestro hacia la izquierda.

6.6 Abrir la puerta

1. Introduzca su código personal y pulse el botón de confirmación (#).
2. En cuanto el LED verde se ilumine, gire la cerradura maestro hacia la derecha y tire de la puerta para abrirla.
Si el LED amarillo parpadea y el dispositivo emite 3 señales acústicas, vuelva a intentarlo.



6.7 Bloqueo automático

El teclado se bloqueará automáticamente durante 20 segundos después de haber introducido 3 veces de seguido un código incorrecto.

El teclado se bloqueará automáticamente durante 4 minutos y 30 segundos después de haber introducido 6 veces de seguido un código incorrecto.

Sólo es posible desactivar la alarma utilizando la llave de emergencia y quitando las pilas.

7. Limpieza y mantenimiento

Limpie el aparato de vez en cuando con un paño húmedo. No utilice químicos abrasivos, detergentes fuertes ni disolventes de limpieza para limpiar el aparato.

8. Especificaciones

BG90017

dimensiones exteriores.....	20 x 31 x 20 cm
dimensiones interiores.....	19.8 x 30.8 x 14 cm
espesor del acero	
carcasa	1 mm
puerta	3 mm
peso.....	4 kg
alimentación	4 x pila AA / LR6 de 1.5 V (no incl.)
carga	8.5 L
estantes	0

BG90018

dimensiones exteriores.....	19.5 x 43.2 x 37 cm
dimensiones interiores.....	19.2 x 42.9 x 31 cm
espesor del acero	
carcasa	1.5 mm
puerta	3 mm
peso.....	9 kg
alimentación	4 x pila AA / LR6 de 1.5 V (no incl.)
carga	25 L
estantes	0

BG90019

dimensiones exteriores.....	30 x 38 x 30 cm
dimensiones interiores.....	29.7 x 37.7 x 24 cm
espesor del acero	
carcasa	1.5 mm
puerta	4 mm
peso.....	10.5 kg
alimentación	4 x pila AA / LR6 de 1.5 V (no incl.)
carga	27 L
estantes	1

BG90020

dimensiones exteriores.....	50 x 35 x 31 cm
dimensiones interiores.....	49.7 x 34.7 x 25 cm
espesor del acero	
carcasa	1.5 mm
puerta	4 mm
peso.....	14.5 kg
alimentación	4 x pila AA / LR6 de 1.5 V (no incl.)
carga	43 L
estantes	1

Utilice este aparato sólo con los accesorios originales. Velleman NV no será responsable de daños ni lesiones causados por un uso (indebido) de este aparato. Para más información sobre este producto y la versión más reciente de este manual del usuario, visite nuestra página www.perel.eu. Se pueden modificar las especificaciones y el contenido de este manual sin previo aviso.

© DERECHOS DE AUTOR

Velleman NV dispone de los derechos de autor para este manual del usuario. Todos los derechos mundiales reservados. Está estrictamente prohibido reproducir, traducir, copiar, editar y guardar este manual del usuario o partes de ello sin el consentimiento previo por escrito del propietario del copyright.

BEDIENUNGSANLEITUNG

1. Einführung

An alle Einwohner der Europäischen Union

Wichtige Umweltinformationen über dieses Produkt



Dieses Symbol auf dem Produkt oder der Verpackung zeigt an, dass die Entsorgung dieses Produktes nach seinem Lebenszyklus der Umwelt Schaden zufügen kann. Entsorgen Sie die Einheit (oder verwendeten Batterien) nicht als unsortierter Hausmüll; die Einheit oder verwendeten Batterien müssen von einer spezialisierten Firma zwecks Recycling entsorgt werden. Diese Einheit muss an den Händler oder ein örtliches Recycling-Unternehmen retourniert werden. Respektieren Sie die örtlichen Umweltvorschriften.

Falls Zweifel bestehen, wenden Sie sich für Entsorgungsrichtlinien an Ihre örtliche Behörde.

Vielen Dank, dass Sie sich für Perel entschieden haben! Lesen Sie diese Bedienungsanleitung vor Inbetriebnahme sorgfältig durch. Überprüfen Sie, ob Transportschäden vorliegen. Sollte dies der Fall sein, verwenden Sie das Gerät nicht und wenden Sie sich an Ihren Händler.

2. Sicherheitshinweise



Lesen und begreifen Sie diese Bedienungsanleitung und die Sicherheitshinweise vor Inbetriebnahme.



Das Gerät eignet sich nur für die Anwendung im Innenbereich.

Dieses Gerät kann von Kindern ab 8 Jahren und darüber sowie von Personen mit verringerten physischen, sensorischen oder mentalen Fähigkeiten oder Mangel an Erfahrung und Wissen benutzt werden, wenn sie beaufsichtigt oder bezüglich des sicheren Gebrauchs des Gerätes unterwiesen wurden und die daraus resultierenden Gefahren verstehen. Kinder sollten nicht mit dem Gerät spielen. Beachten Sie, dass Kinder das Gerät nicht reinigen oder bedienen.

3. Allgemeine Richtlinien

Siehe Velleman® Service- und Qualitätsgarantie am Ende dieser Bedienungsanleitung.

Eigenmächtige Veränderungen sind aus Sicherheitsgründen verboten. Bei Schäden verursacht durch eigenmächtige Änderungen erlischt der Garantieanspruch.

Verwenden Sie das Gerät nur für Anwendungen beschrieben in dieser Bedienungsanleitung. Bei falscher Anwendung dieses Gerätes erlischt der Garantieanspruch.

Bei Schäden, die durch Nichtbeachtung der Bedienungsanleitung verursacht werden, erlischt der Garantieanspruch. Für daraus resultierende Folgeschäden übernimmt der Hersteller keine Haftung.

Weder Velleman nv noch die Händler können für außergewöhnliche, zufällige oder indirekte Schäden irgendwelcher Art (finanziell, physisch, usw.), die durch Besitz, Gebrauch oder Defekt verursacht werden, haftbar gemacht werden.

Die Abbildungen dienen nur zur Illustration.

Bewahren Sie diese Bedienungsanleitung für künftige Einsichtnahme auf.

4. Beschreibung

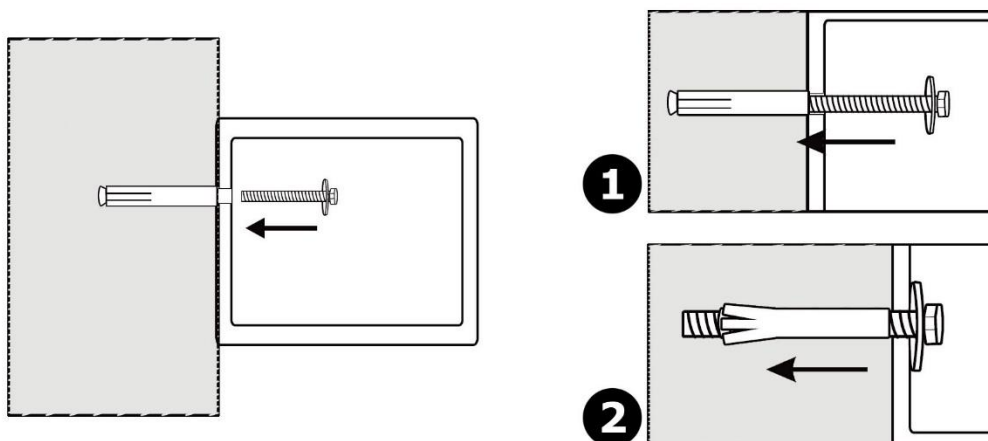
Siehe Abbildungen, Seite 2 dieser Bedienungsanleitung.

1	Bolzen
2	Reset-Taste
3	Batteriefach
4	Master-Schloss
5	Notschloss

6	LED betriebsbereit
7	LED Batteriestatus
8	LED fortfahren
9	Bestätigungstaste

5. Den Safe installieren

Um Diebstahl zu vermeiden, lässt sich der Tresor sowohl am Boden, an einer Wand oder auch in einem Schrank montieren. Benutzen Sie die vorgebohrten Löcher am Boden und oder auf der Rückseite, um die Position der Bohrlöcher zu bestimmen. Befestigen Sie den Safe mit den beiliegenden Verriegelungsbolzen. Installieren Sie den Safe horizontal.



6. Anwendung

6.1 Erstmaliges Öffnen/Notbetrieb



Die Tür lässt sich ohne Code mit dem Notschlüssel öffnen. Bewahren Sie den Notschlüssel deshalb niemals in der Nähe oder im Safe auf. Außerdem können Sie den Safe bei Verlust oder leeren Batterien nur mit diesem Notschlüssel öffnen.

1. Stecken Sie den Notschlüssel in den Notschloss und drehen Sie nach links.
2. Drehen Sie gleichzeitig den Master-Schloss nach rechts.

6.2 Batterien einlegen

1. Öffnen Sie das Batteriefach und legen Sie die Batterien polungsrichtig ein. Verwenden Sie nur Alkali-Batterien.
2. Schließen Sie das Batteriefach.
3. Wechseln Sie die Batterien, wenn die rote LED (Batteriestatus) leuchtet.



Der Code wird gelöscht wenn Sie die Batterien entfernen. Geben Sie Ihren persönlichen Code wieder ein. Siehe **Den persönlichen Code programmieren/ändern**.

6.3 Den persönlichen Code programmieren/ändern

1. Drücken Sie auf die Reset-Taste. Beachten Sie, dass die Tür offen ist.
2. Leuchtet die gelbe LED, dann geben Sie einen persönlichen Code (3 bis 8 Ziffern) ein und drücken Sie die Bestätigungstaste (#). Es ertönen zwei akustische Signale.
Geben Sie den Code wieder ein und bestätigen Sie, wenn die gelbe LED leuchtet und 3 Mal ein akustisches Signal ertönt.
3. Programmieren Sie nun den Master Code.

6.4 Den Master-Code programmieren/ändern

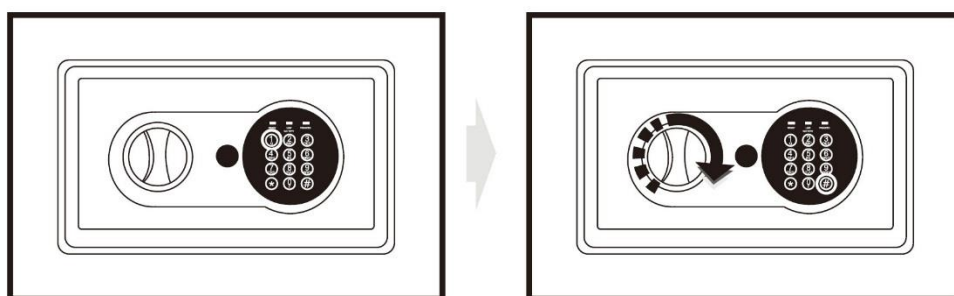
1. Drücken Sie auf 0 (Null). Beachten Sie, dass die Tür offen ist.
2. Leuchtet die gelbe LED, dann geben Sie einen Master-Code (3 bis 8 Ziffern) ein und drücken Sie die Bestätigungstaste (#). Es ertönen zwei akustische Signale.
Geben Sie den Code wieder ein und bestätigen Sie, wenn die gelbe LED leuchtet und 3 Mal ein akustisches Signal ertönt.

6.5 Die Tür schließen

Schließen Sie die Tür und drehen Sie den Master-Schloss nach links.

6.6 Die Tür öffnen

1. Geben Sie den persönlichen Code ein und drücken Sie die Bestätigungstaste (#).
2. Wenn die grüne LED leuchtet, drehen Sie den Master-Schloss nach rechts und öffnen Sie die Tür.
Versuchen Sie abermals, wenn die gelbe LED blinkt und 3 akustische Signale ertönen.



6.7 Automatische Verriegelung

Die Tastatur wird während 20 Sekunden verriegelt nachdem Sie 3 Mal nacheinander einen falschen Code eingegeben haben.

Die Tastatur wird während 4 Minuten und 30 Sekunden verriegelt nachdem Sie 3 Mal nacheinander einen falschen Code eingegeben haben.

Der Alarm lässt sich nur ausschalten, indem Sie den Safe mit dem Notschlüssel öffnen und die Batterien entfernen.

7. Reinigung und Wartung

Reinigen Sie das Gerät ab und zu mit einem feuchten Tuch. Verwenden Sie keine aggressiven Chemikalien, Lösungsmittel oder starke Reinigungsmittel.

8. Technische Daten

BG90017

Außenabmessungen	20 x 31 x 20 cm
Innenabmessungen.....	19.8 x 30.8 x 14 cm
Stahldicke	
Gehäuse	1 mm
Tür.....	3 mm
Gewicht.....	4 kg
Stromversorgung.....	4 x 1.5 V AA/LR6-Batterie (nicht mitgeliefert)
Behälter-Inhalt.....	8.5 L
Ablagefächer.....	0

BG90018

Außenabmessungen	19,5 x 43,2 x 37 cm
Innenabmessungen.....	19,2 x 42,9 x 31 cm
Stahldicke	
Gehäuse	1.5 mm
Tür.....	3 mm
Gewicht.....	9 kg
Stromversorgung.....	4 x 1.5 V AA/LR6-Batterie (nicht mitgeliefert)
Behälter-Inhalt.....	25 L
Ablagefächer.....	0

BG90019

Außenabmessungen	30 x 38 x 30 cm
Innenabmessungen.....	29.7 x 37.7 x 24 cm
Stahldicke	
Gehäuse	1.5 mm
Tür.....	4 mm
Gewicht.....	10.5 kg
Stromversorgung.....	4 x 1.5 V AA/LR6-Batterie (nicht mitgeliefert)
Behälter-Inhalt.....	27 L
Ablagefächer.....	1

BG90020

Außenabmessungen	50 x 35 x 31 cm
Innenabmessungen.....	49.7 x 34.7 x 25 cm
Stahldicke	
Gehäuse	1.5 mm
Tür.....	4 mm
Gewicht.....	14.5 kg
Stromversorgung.....	4 x 1.5 V AA/LR6-Batterie (nicht mitgeliefert)
Behälter-Inhalt.....	43 L
Ablagefächer	1

Verwenden Sie dieses Gerät nur mit originellen Zubehörteilen. Velleman NV übernimmt keine Haftung für Schaden oder Verletzungen bei (falscher) Anwendung dieses Gerätes. Für mehr Informationen zu diesem Produkt und die neueste Version dieser Bedienungsanleitung, siehe www.perel.eu. Alle Änderungen ohne vorherige Ankündigung vorbehalten.

© URHEBERRECHT

Velleman NV besitzt das Urheberrecht für diese Bedienungsanleitung. Alle weltweiten Rechte vorbehalten. Ohne vorherige schriftliche Genehmigung des Urhebers ist es nicht gestattet, diese Bedienungsanleitung ganz oder in Teilen zu reproduzieren, zu kopieren, zu übersetzen, zu bearbeiten oder zu speichern.

INSTRUKCJA OBSŁUGI

1. Wstęp

Przeznaczona dla mieszkańców Unii Europejskiej.

Ważne informacje dotyczące środowiska.



Niniejszy symbol umieszczony na urządzeniu bądź opakowaniu wskazuje, że utylizacja produktu może być szkodliwa dla środowiska. Nie należy wyrzucać urządzenia (lub baterii) do zbiorczego pojemnika na odpady komunalne, należy je przekazać specjalistycznej firmie zajmującej się recyklingiem. Niniejsze urządzenie należy zwrócić dystrybutorowi lub lokalnej firmie świadczącej usługi recyklingu. Przestrzegać lokalnych zasad dotyczących środowiska

W razie wątpliwości należy skontaktować się z lokalnym organem odpowiedzialnym za utylizację odpadów.

Dziękujemy za wybór produktu firmy Perel! Prosimy o dokładne zapoznanie się z instrukcją obsługi przed użyciem urządzenia. Nie montować ani nie używać urządzenia, jeśli zostało uszkodzone podczas transportu - należy skontaktować się ze sprzedawcą.

2. Wskazówki bezpieczeństwa



Przed zastosowaniem urządzenia należy zapoznać się z niniejszą instrukcją oraz symbolami bezpieczeństwa.



Wyłącznie do użytku wewnątrz pomieszczeń.

Z niniejszego urządzenia mogą korzystać dzieci powyżej 8 roku życia i osoby o ograniczonych zdolnościach fizycznych, zmysłowych bądź umysłowych, jak również osoby nieposiadające doświadczenia lub znajomości urządzenia, jeśli znajdują się one pod nadzorem innych osób lub jeśli zostały pouczone na temat bezpiecznego sposobu użycia urządzenia oraz zdają sobie sprawę ze związanych z nim zagrożeń. Dzieci nie mogą używać urządzenia do zabawy. Prace związane z czyszczeniem i konserwacją nie mogą być wykonywane przez dzieci pozostawione bez nadzoru.

3. Informacje ogólne

Proszę zapoznać się z informacjami w części Usługi i gwarancja jakości Velleman® na końcu niniejszej instrukcji.

Wprowadzanie zmian w urządzeniu jest zabronione ze względów bezpieczeństwa. Uszkodzenia spowodowane zmianami wprowadzonymi przez użytkownika nie podlegają gwarancji.

Stosować urządzenie wyłącznie zgodnie z przeznaczeniem. Używanie urządzenia w niedozwolony sposób spowoduje unieważnienie gwarancji.

Gwarancja nie obejmuje uszkodzeń spowodowanych nieprzestrzeganiem niniejszej instrukcji, a sprzedawca nie ponosi odpowiedzialności za wynikłe uszkodzenia lub problemy.

Firma Velleman ani jej dystrybutorzy nie ponoszą odpowiedzialności za jakiegokolwiek szkody (nadzwyczajne, przypadkowe lub pośrednie) dowolnej natury (finansowe, fizyczne...), wynikające z posiadania, użytkowania lub awarii niniejszego produktu.

Rysunki służą wyłącznie do celów poglądowych.

Zachować niniejszą instrukcję na przyszłość.

4. Przegląd

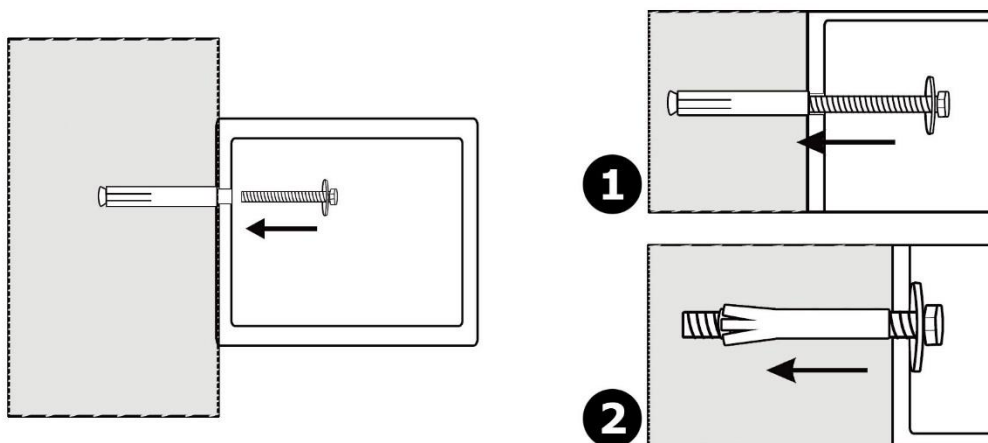
Patrz rysunki na stronie 2 niniejszej instrukcji.

1	śruby
2	przycisk resetowania
3	gniazdo baterii
4	zamek główny
5	zamek awaryjny

6	dioda LED gotowości
7	dioda LED niskiego poziomu baterii
8	dioda LED kontynuowania (proceed)
9	przycisk potwierdzający

5. Montaż sejfu

Aby zmniejszyć ryzyko kradzieży, sejf można przymocować do podłogi, ściany lub zamontować w szafie. Określić położenie otworów do wywiercenia za pomocą wstępnie nawierconych otworów w dolnej lub tylnej części. Zamocować sejf przy użyciu dołączonych śrub rozporowych. Zamontować sejf w poziomie.



6. Obsługa

6.1 Pierwsze użycie/Tryb awaryjny



Klucz awaryjny otwiera sejf bez konieczności wprowadzania kodu. Dlatego ważne jest, aby przechowywać klucz awaryjny wewnątrz lub w pobliżu sejfu. Jest to jedyny klucz, który umożliwia otwarcie sejfu w przypadku utraty kodu lub rozładowania baterii.

1. Wsunąć klucz awaryjnego otwierania w zamek awaryjny i obrócić w lewo.
2. W tym samym czasie pokrętkę obrócić w prawo.

6.2 Instalacja baterii

1. Otworzyć gniazdo baterii i włożyć baterie, zgodnie z oznaczeniem biegunowości. Zaleca się stosowanie wyłącznie baterii alkalicznych.
2. Zamknąć gniazdo baterii.
3. Wymienić baterie niezwłocznie po zapaleniu się czerwonej diody LED.



Wyjęcie baterii spowoduje skasowanie kodu. Wprowadzić ponownie kod osobisty. Patrz **Ustawianie/Zmiana kodu osobistego**.

6.3 Ustawianie/Zmiana kodu osobistego

1. Podczas gdy drzwiczki są otwarte, nacisnąć przycisk resetowania.
2. Gdy świeci się żółta dioda LED, wpisać kod osobisty (3 do 8 cyfr) i nacisnąć przycisk potwierdzający (#). Dwa sygnały dźwiękowe oznaczają, że kod został zatwierdzony. Jeśli miga żółta dioda LED, a sejf emituje trzy sygnały dźwiękowe, wpisać ponownie kod i potwierdzić.
3. Następnie zaprogramować kod menedżerski.

6.4 Ustawianie/Zmiana kodu głównego

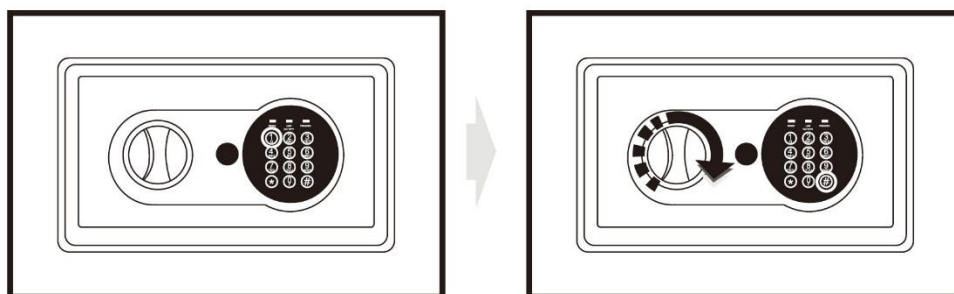
1. Podczas gdy drzwiczki są otwarte, nacisnąć dwukrotnie 0 (zero), a następnie przycisk resetowania.
2. Gdy świeci się żółta dioda LED, wpisać kod główny (3 do 8 cyfr) i nacisnąć przycisk potwierdzający (#). Dwa sygnały dźwiękowe oznaczają, że kod został zatwierdzony. Jeśli miga żółta dioda LED, a sejf emituje trzy sygnały dźwiękowe, wpisać ponownie kod i potwierdzić.

6.5 Zamykanie drzwiczek

Zamknąć drzwiczki i obrócić zamek główny w lewo.

6.6 Otwieranie drzwiczek

1. Wpisać kod osobisty i nacisnąć przycisk potwierdzający (#).
2. Po zapaleniu się zielonej diody LED, obrócić zamek główny w prawo i otworzyć drzwiczki. Należy ponowić próbę, jeśli miga żółta dioda LED, a sejf emituje trzy sygnały dźwiękowe.



6.7 Automatyczne blokowanie

Sejf automatycznie zablokuje klawiaturę na 20 sekund po trzykrotnym błędnym wpisaniu kodu. Po kolejnym trzykrotnym błędnym wprowadzeniu kodu klawiatura zostanie zablokowana na 4 minuty i 30 sekund.

Alarm można wyłączyć jedynie poprzez otwarcie sejfu kluczem awaryjnym i wyjęcie baterii.

7. Czyszczenie i konserwacja

Co jakiś czas przetrzeć wilgotną ściereczką, aby utrzymać urządzenie w dobrym stanie. Nie stosować szorstkich środków chemicznych, rozpuszczalników czyszczących ani silnych detergentów.

8. Specyfikacja techniczna

BG90017

wymiary zewnętrzne	20 x 31 x 20 cm
wymiary wewnętrzne	19,8 x 30,8 x 14 cm
grubość stali	
korpus	1 mm
drzwiczki	3 mm
waga	4 kg
zasilanie	4 x bateria AA/LR6 1,5 V (brak w zestawie)
pojemność	8.5 L
półki	0

BG90018

wymiary zewnętrzne	19,5 x 43,2 x 37 cm
wymiary wewnętrzne	19,2 x 42,9 x 31 cm
grubość stali	
korpus	1,5 mm
drzwiczki	3 mm
waga	9 kg
zasilanie	4 x bateria AA/LR6 1,5 V (brak w zestawie)
pojemność	25 L
półki	0

BG90019

wymiary zewnętrzne	30 x 38 x 30 cm
wymiary wewnętrzne	29,7 x 37,7 x 24 cm
grubość stali	
korpus	1,5 mm
drzwiczki	4 mm
waga	10,5 kg
zasilanie	4 x bateria AA/LR6 1,5 V (brak w zestawie)
pojemność	27 L
półki	1

BG90020

wymiary zewnętrzne	50 x 35 x 31 cm
wymiary wewnętrzne	49,7 x 34,7 x 25 cm
grubość stali	
korpus	1,5 mm
drzwiczki	4 mm
waga	14,5 kg
zasilanie	4 x bateria AA/LR6 1,5 V (brak w zestawie)
pojemność	43 L
półki	1

Należy używać wyłącznie oryginalnych akcesoriów. Firma Velleman nv nie ponosi odpowiedzialności za uszkodzenia lub urazy wynikające z (niewłaściwego) korzystania z niniejszego urządzenia. Aby uzyskać więcej informacji dotyczących produktu oraz najnowszą wersję niniejszej instrukcji, należy odwiedzić naszą stronę internetową www.perel.eu. Informacje zawarte w niniejszej instrukcji obsługi mogą ulec zmianie bez wcześniejszego powiadomienia.

© INFORMACJA O PRAWACH AUTORSKICH

Właścicielem praw autorskich do niniejszej instrukcji jest firma Velleman nv.

Wszelkie prawa są zastrzeżone na całym świecie. Żadna część niniejszej instrukcji nie może być kopiowana, powielana, tłumaczona ani przenoszona na jakikolwiek nośnik elektroniczny (lub w inny sposób) bez wcześniejszej pisemnej zgody właściciela praw autorskich.

MANUAL DO UTILIZADOR

1. Introdução



Aos cidadãos da União Europeia

Importantes informações sobre o meio ambiente no que respeita a este produto

Este símbolo no aparelho ou na embalagem indica que, enquanto desperdícios, poderão causar danos no meio ambiente. Não coloque a unidade (ou as pilhas) no depósito de lixo municipal; deve dirigir-se a uma empresa especializada em reciclagem. Devolva o aparelho ao seu distribuidor ou ao posto de reciclagem local. Respeite a legislação local relativa ao meio ambiente.

Em caso de dúvidas, contacte com as autoridades locais para os resíduos.

Agradecemos o facto de ter escolhido a Perel! Leia atentamente as instruções do manual antes de usar o aparelho. Caso o aparelho tenha sofrido algum dano durante o transporte não o instale e entre em contacto com o seu distribuidor.

2. Instruções de segurança



Leia este manual atentamente antes da utilização ou instalação.



Usar apenas em interiores.

Este aparelho pode ser usado por crianças com idade igual ou superior a 8 anos e pessoas com capacidades físicas, mentais e sensoriais reduzidas, ou com falta de experiência e conhecimentos acerca do aparelho, desde que sejam supervisionadas e informadas acerca da utilização do aparelho e possíveis acidentes. As crianças não devem brincar com o aparelho. A limpeza e manutenção não devem ser feitas por crianças sem a devida supervisão.

3. Normas gerais

Consulte a Garantia de Serviço e Qualidade Velleman® na parte final deste manual do utilizador.

Por razões de segurança, estão proibidas quaisquer modificações do aparelho desde que não autorizadas. Os danos causados por modificações não autorizadas do aparelho não estão cobertos pela garantia.

Utilize o aparelho apenas para as aplicações descritas neste manual. Uma utilização incorreta anula a garantia completamente.

Danos causados pelo não cumprimento das normas de segurança referidas neste manual anulam a garantia e o seu distribuidor não será responsável por quaisquer danos ou outros problemas daí resultantes.

Nem Velleman NV nem os seus distribuidores podem ser responsabilizados por quaisquer danos (extraordinário, incidental ou indireto) - de qualquer natureza decorrentes (financeira, física ...) a partir da posse, uso ou falha do produto.

As imagens do produto têm apenas uma função ilustrativa.

Guarde este manual para posterior consulta.

4. Descrição

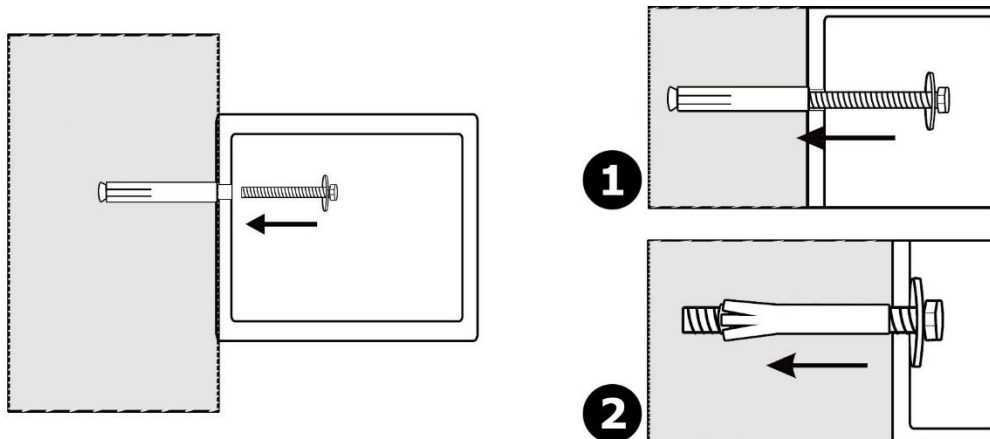
Veja as imagens na página 2 deste manual.

1	parafusos
2	botão de reinicialização
3	compartimento das pilhas
4	fecho principal
5	fecho de segurança

6	LED de estado pronto
7	LED de bateria fraca
8	LED para avançar
9	botão de confirmação

5. Instalar o Cofre

Para reduzir o risco de roubo, o cofre pode ser fixado ao chão, a uma parede ou num armário. Use os furos feitos previamente na parte de baixo e/ou parte de trás para definir a posição dos furos a fazer. Fixe o cofre usando os parafusos de expansão fornecidos. Instalar o cofre numa posição horizontal.



6. Utilização

6.1 Primeira Utilização/Modo Emergência



A tecla de sobreposição abrirá o cofre sem necessidade de código. É por isso muito importante nunca guardar a chave dentro ou perto do cofre. A tecla de sobreposição é também a única chave com a qual poderá abrir o cofre em caso de perda do código ou falha das pilhas.

1. Introduza a chave na fechadura de emergência e rode para a esquerda.
2. Ao mesmo tempo, rode a fecho principal para a direita.

6.2 Colocar as pilhas

1. Abra o compartimento das pilhas e instale novas pilhas respeitando sempre a indicação da polaridade. Recomenda-se a utilização de pilhas alcalinas apenas.
2. Fechar o compartimento das pilhas.
3. Substitua as pilhas assim que o LED vermelho de bateria fraca acender.



Retirar as pilhas irá apagar o código. Volte a introduzir o seu código pessoal. Referir-se **Definir/Alterar o Código Pessoal**.

6.3 Definir/Alterar o Código Pessoal

1. Com a porta aberta, pressione o botão de reinicialização.
2. Assim que o LED amarelo acender, introduza o código pessoal (3 a 8 dígitos) e pressione o botão de confirmação (#). Os dois sinais sonoros indicam que o seu código foi validado.
Volte a introduzir o código e confirme caso o LED amarelo esteja intermitente e o cofre emitir três sinais sonoros.
3. Continue passando à programação do código de gestão.

6.4 Definir/Alterar o Código Principal

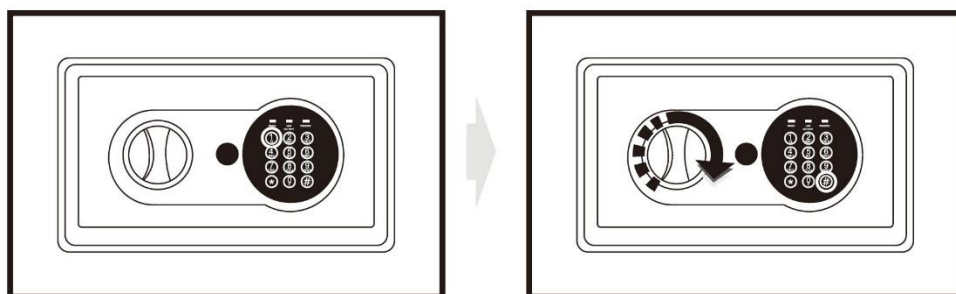
1. Com a porta aberta, pressione 0 (zero) duas vezes e pressione o botão de reinicialização.
2. Assim que o LED amarelo acender, introduza o código principal (3 a 8 dígitos) e pressione o botão de confirmação (#). Os dois sinais sonoros indicam que o seu código foi validado.
Volte a introduzir o código e confirme caso o LED amarelo esteja intermitente e o cofre emitir três sinais sonoros.

6.5 Fechar a Porta

Feche a porta e rode o fecho de segurança para a esquerda.

6.6 Abrir a Porta

1. Introduza o seu código pessoal e pressione o botão de confirmação (#).
2. Assim que o LED verde acender, rode o fecho principal para a direita e puxe a porta para abrir.
Por volte a tentar caso o LED amarelo fique intermitente e o cofre emitir três sinais sonoros.



6.7 Fecho Automático

O cofre desativará o teclado automaticamente durante 20 segundos, após introduzir três códigos errados.

Após introduzir mais três códigos errados, o teclado será bloqueado durante 4 minutos e 30 segundos.

A desativação do alarme só pode ser feita abrindo o cofre com a chave de emergência e retirando as pilhas.

7. Limpeza e manutenção

De vez em quando limpe o aparelho com um pano húmido para que fique como novo. Não use químicos, solventes ou detergentes abrasivos.

8. Especificações

BG90017

dimensões do exterior	20 x 31 x 20 cm
dimensões do interior.....	19.8 x 30.8 x 14 cm
espessura do aço	
exterior.....	1 mm
porta	3 mm
peso.....	4 kg
alimentação	4 pilhas AA / LR6 1,5 V (não incl.)
capacidade.....	8.5 L
prateleiras	0

BG90018

dimensões do exterior	19.5 x 43.2 x 37 cm
dimensões do interior.....	19.2 x 42.9 x 31 cm
espessura do aço	
exterior.....	1.5 mm
porta	3 mm
peso.....	9 kg
alimentação	4 pilhas AA / LR6 1,5 V (não incl.)
capacidade.....	25 L
prateleiras	0

BG90019

dimensões do exterior	30 x 38 x 30 cm
dimensões do interior.....	29.7 x 37.7 x 24 cm
espessura do aço	
exterior.....	1.5 mm
porta	4 mm
peso.....	10.5 kg
alimentação	4 pilhas AA / LR6 1,5 V (não incl.)
capacidade.....	27 L
prateleiras	1

BG90020

dimensões do exterior	50 x 35 x 31 cm
dimensões do interior.....	49.7 x 34.7 x 25 cm
espessura do aço	
exterior.....	1.5 mm
porta	4 mm
peso.....	14.5 kg
alimentação	4 pilhas AA / LR6 1,5 V (não incl.)
capacidade.....	43 L
prateleiras	1

Utilize este aparelho apenas com acessórios originais. A Velleman NV não será responsável por quaisquer danos ou lesões causados pelo uso (indevido) do aparelho. Para mais informação sobre este produto e para aceder à versão mais recente deste manual do utilizador, visite a nossa página www.perel.eu. Podem alterar-se as especificações e o conteúdo deste manual sem aviso prévio.

© DIREITOS DE AUTOR

A Velleman NV detém os direitos de autor deste manual do utilizador. Todos os direitos mundiais reservados. Nenhuma parte deste manual pode ser copiada, reproduzida, traduzida ou resumida por qualquer eletrónica, ou de outra forma, sem prévio consentimento por parte da detentora dos direitos de autor.

EN**Velleman® Service and Quality Warranty**

Since its foundation in 1972, Velleman® acquired extensive experience in the electronics world and currently distributes its products in over 85 countries.

All our products fulfil strict quality requirements and legal stipulations in the EU. In order to ensure the quality, our products regularly go through an extra quality check, both by an internal quality department and by specialized external organisations. If, all precautionary measures notwithstanding, problems should occur, please make appeal to our warranty (see guarantee conditions).

General Warranty Conditions Concerning Consumer Products (for EU):

- All consumer products are subject to a 24-month warranty on production flaws and defective material as from the original date of purchase.
- Velleman® can decide to replace an article with an equivalent article, or to refund the retail value totally or partially when the complaint is valid and a free repair or replacement of the article is impossible, or if the expenses are out of proportion.

You will be delivered a replacing article or a refund at the value of 100% of the purchase price in case of a flaw occurred in the first year after the date of purchase and delivery, or a replacing article at 50% of the purchase price or a refund at the value of 50% of the retail value in case of a flaw occurred in the second year after the date of purchase and delivery.

• Not covered by warranty:

- all direct or indirect damage caused after delivery to the article (e.g. by oxidation, shocks, falls, dust, dirt, humidity...), and by the article, as well as its contents (e.g. data loss), compensation for loss of profits;
- consumable goods, parts or accessories that are subject to an aging process during normal use, such as batteries (rechargeable, non-rechargeable, built-in or replaceable), lamps, rubber parts, drive belts... (unlimited list);
- flaws resulting from fire, water damage, lightning, accident, natural disaster, etc....;
- flaws caused deliberately, negligently or resulting from improper handling, negligent maintenance, abusive use or use contrary to the manufacturer's instructions;
- damage caused by a commercial, professional or collective use of the article (the warranty validity will be reduced to six (6) months when the article is used professionally);
- damage resulting from an inappropriate packing and shipping of the article;
- all damage caused by modification, repair or alteration performed by a third party without written permission by Velleman®.
- Articles to be repaired must be delivered to your Velleman® dealer, solidly packed (preferably in the original packaging), and be completed with the original receipt of purchase and a clear flaw description.
- Hint: In order to save on cost and time, please reread the manual and check if the flaw is caused by obvious causes prior to presenting the article for repair. Note that returning a non-defective article can also involve handling costs.
- Repairs occurring after warranty expiration are subject to shipping costs.
- The above conditions are without prejudice to all commercial warranties.

The above enumeration is subject to modification according to the article (see article's manual).

NL**Velleman® service- en kwaliteitsgarantie**

Velleman® heeft sinds zijn oprichting in 1972 een ruime ervaring opgebouwd in de elektronica wereld en verdeelt op dit moment producten in meer dan 85 landen. Al onze producten beantwoorden aan strikte kwaliteitseisen en aan de wettelijke bepalingen geldig in de EU. Om de kwaliteit te waarborgen, ondergaan onze producten op regelmatige tijdstippen een extra kwaliteitscontrole, zowel door onze eigen kwaliteitsafdeling als door externe gespecialiseerde organisaties. Mocht er ondanks deze voorzorgen toch een probleem optreden, dan kunt u steeds een beroep doen op onze waarborg (zie waarborgvoorwaarden).

Algemene waarborgvoorwaarden consumentengoederen (voor Europese Unie):

- Op alle consumentengoederen geldt een garantieperiode van 24 maanden op productie- en materiaalfouten en dit vanaf de oorspronkelijke aankoopdatum.
- Indien de klacht gegrond is en een gratis reparatie of vervanging van een artikel onmogelijk is of indien de kosten hiervoor buiten verhouding zijn, kan Velleman® beslissen het desbetreffende artikel te vervangen door een gelijkwaardig artikel of de aankoopsom van het artikel gedeeltelijk of volledig terug te betalen. In dat geval krijgt u een vervangend product of terugbetaling ter waarde van 100% van de aankoopsom bij ontdekking van een gebrek tot één jaar na aankoop en levering, of een vervangend product tegen 50% van de kostprijs of terugbetaling van 50 % bij ontdekking na één jaar tot 2 jaar.

• Valt niet onder waarborg:

- alle rechtstreekse of onrechtstreekse schade na de levering veroorzaakt aan het toestel (bv. door oxidatie, schokken, val, stof, vuil, vocht...), en door het toestel, alsook zijn inhoud (bv. verlies van data), vergoeding voor eventuele winstderving.
- verbruiksgoederen, onderdelen of hulpstukken die onderhevig zijn aan veroudering door normaal gebruik zoals bv. batterijen (zowel oplaadbare als niet-oplaadbare, gebouwd of vervangbaar), lampen, rubberen onderdelen, aandrijfriemen... (onbepaalde lijst).
- defecten ten gevolge van brand, waterschade, bliksem, ongevallen, natuurrampen, enz.
- defecten veroorzaakt door opzet, nalatigheid of door een onoordeelkundige behandeling, slecht onderhoud of abnormaal

gebruik of gebruik van het toestel strijdig met de voorschriften van de fabrikant.

- schade ten gevolge van een commercieel, professioneel of collectief gebruik van het apparaat (bij professioneel gebruik wordt de garantieperiode herleid tot 6 maanden).
 - schade veroorzaakt door onvoldoende bescherming bij transport van het apparaat.
 - alle schade door wijzigingen, reparaties of modificaties uitgevoerd door derden zonder toestemming van Velleman®.
 - Toestellen dienen ter reparatie aangeboden te worden bij uw Velleman®-verdelers. Het toestel dient verzegeld te zijn van het oorspronkelijke aankoopbewijs. Zorg voor een degelijke verpakking (bij voorkeur de originele verpakking) en voeg een duidelijke foutomschrijving bij.
 - Tip: alvorens het toestel voor reparatie aan te bieden, kijk nog eens na of er geen voor de hand liggende reden is waarom het toestel niet naar behoren werkt (zie handleiding). Op deze wijze kunt u kosten en tijd besparen. Denk eraan dat er ook voor niet-defecte toestellen een kost voor controle aangerekend kan worden.
 - Bij reparaties buiten de waarborgperiode zullen transportkosten aangerekend worden.
 - Elke commerciële garantie laat deze rechten onverminderd.
- Bovenstaande opsomming kan eventueel aangepast worden naargelang de aard van het product (zie handleiding van het betreffende product).**

FR**Garantie de service et de qualité Velleman®**

Depuis 1972, Velleman® a gagné une vaste expérience dans le secteur de l'électronique et est actuellement distributeur dans plus de 85 pays.

Tous nos produits répondent à des exigences de qualité rigoureuses et à des dispositions légales en vigueur dans l'UE. Afin de garantir la qualité, nous soumettons régulièrement nos produits à des contrôles de qualité supplémentaires, tant par notre propre service qualité que par un service qualité externe. Dans le cas improbable d'un défaut malgré toutes les précautions, il est possible d'invoquer notre garantie (voir les conditions de garantie).

Conditions générales concernant la garantie sur les produits grand public (pour l'UE) :

- tout produit grand public est garanti 24 mois contre tout vice de production ou de matériaux à dater du jour d'acquisition effective ;
- si la plainte est justifiée et que la réparation ou le remplacement d'un article est jugé impossible, ou lorsque les coûts s'avèrent disproportionnés, Velleman® s'autorise à remplacer ledit article par un article équivalent ou à rembourser la totalité ou une partie du prix d'achat. Le cas échéant, il vous sera consenti un article de remplacement ou le remboursement complet du prix d'achat lors d'un défaut dans un délai de 1 an après l'achat et la livraison, ou un article de remplacement moyennant 50% du prix d'achat ou le remboursement de 50% du prix d'achat lors d'un défaut après 1 à 2 ans.

• sont par conséquent exclus :

- tout dommage direct ou indirect survenu à l'article après livraison (p.ex. dommage lié à l'oxydation, choc, chute, poussière, sable, impureté...) et provoqué par l'appareil, ainsi que son contenu (p.ex. perte de données) et une indemnisation éventuelle pour perte de revenus ;
- toute pièce ou accessoire nécessitant un remplacement causé par un usage normal comme p.ex. piles (rechargeables comme non rechargeables, intégrées ou remplaçables), ampoules, pièces en caoutchouc, courroies... (liste illimitée) ;
- tout dommage qui résulte d'un incendie, de la foudre, d'un accident, d'une catastrophe naturelle, etc. ;
- out dommage provoqué par une négligence, volontaire ou non, une utilisation ou un entretien incorrect, ou une utilisation de l'appareil contraire aux prescriptions du fabricant ;
- tout dommage à cause d'une utilisation commerciale, professionnelle ou collective de l'appareil (la période de garantie sera réduite à 6 mois lors d'une utilisation professionnelle) ;
- tout dommage à l'appareil qui résulte d'une utilisation incorrecte ou différente que celle pour laquelle il a été initialement prévu comme décrit dans la notice ;
- tout dommage engendré par un retour de l'appareil emballé dans un conditionnement non ou insuffisamment protégé.
- toute réparation ou modification effectuée par une tierce personne sans l'autorisation explicite de SA Velleman® ; - frais de transport de et vers Velleman® si l'appareil n'est plus couvert sous la garantie.
- toute réparation sera fournie par l'endroit de l'achat. L'appareil doit nécessairement être accompagné du bon d'achat d'origine et être dûment conditionné (de préférence dans l'emballage d'origine avec mention du défaut) ;
- tuyau : il est conseillé de consulter la notice et de contrôler câbles, piles, etc. avant de retourner l'appareil. Un appareil retourné jugé défectueux qui s'avère en bon état de marche pourra faire l'objet d'une note de frais à charge du consommateur ;
- une réparation effectuée en-dehors de la période de garantie fera l'objet de frais de transport ;
- toute garantie commerciale ne porte pas atteinte aux conditions susmentionnées.

La liste susmentionnée peut être sujette à une complémentarité selon le type de l'article et être mentionnée dans la notice d'emploi.

ES**Garantía de servicio y calidad Velleman®**

Desde su fundación en 1972 Velleman® ha adquirido una amplia experiencia como distribuidor en el sector de la electrónica en más de 85 países. Todos nuestros productos responden a normas de calidad rigurosas y disposiciones legales vigentes en la UE. Para garantizar la calidad, sometemos nuestros productos regularmente a controles de calidad adicionales, tanto a través de nuestro propio servicio de calidad como de un servicio de calidad externo. En el caso

improbable de que surgieran problemas a pesar de todas las precauciones, es posible recurrir a nuestra garantía (véase las condiciones de garantía).

Condiciones generales referentes a la garantía sobre productos de venta al público (para la Unión Europea):

- Todos los productos de venta al público tienen un período de garantía de 24 meses contra errores de producción o errores en materiales desde la adquisición original;
- Si la queja está fundada y si la reparación o sustitución de un artículo no es posible, o si los gastos son desproporcionados, Velleman® autoriza reemplazar el artículo por un artículo equivalente o reembolsar la totalidad o una parte del precio de compra. En este caso, usted recibirá un artículo de recambio o el reembolso completo del precio de compra si encuentra algún fallo hasta un año después de la compra y entrega, o un artículo de recambio al 50% del precio de compra o el reembolso del 50% del precio de compra si encuentra un fallo después de 1 año y hasta los 2 años después de la compra y entrega.

Por consiguiente, están excluidos entre otras cosas:

- todos los daños causados directa o indirectamente al aparato (p.ej. por oxidación, choques, caída,...) y a su contenido (p.ej. pérdida de datos) después de la entrega y causados por el aparato, y cualquier indemnización por posible pérdida de ganancias;
- partes o accesorios, que estén expuestos al desgaste causado por un uso normal, como por ejemplo baterías (tanto recargables como no recargables, incorporadas o reemplazables), bombillas, partes de goma, etc. (lista ilimitada);
- defectos causados por un incendio, daños causados por el agua, rayos, accidentes, catástrofes naturales, etc.;
- defectos causados a conciencia, descuido o por malos tratos, un mantenimiento inapropiado o un uso anormal del aparato contrario a las instrucciones del fabricante;
- daños causados por un uso comercial, profesional o colectivo del aparato (el período de garantía se reducirá a 6 meses con uso profesional);
- daños causados por un uso incorrecto o un uso ajeno al que está previsto el producto inicialmente como está descrito en el manual del usuario;
- daños causados por una protección insuficiente al transportar el aparato.
- daños causados por reparaciones o modificaciones efectuadas por una tercera persona sin la autorización explícita de Velleman®;
- se calcula gastos de transporte de y a Velleman® si el aparato ya no está cubierto por la garantía.
- Cualquier artículo que tenga que ser reparado tendrá que ser devuelto a su distribuidor Velleman®. Devuelva el aparato con la factura de compra original y transportélo en un embalaje sólido (preferentemente el embalaje original). Incluya también una buena descripción del fallo;
- Consejo: Lea el manual del usuario y controle los cables, las pilas, etc. antes de devolver el aparato. Si no se encuentra un defecto en el artículo los gastos podrían correr a cargo del cliente;
- Los gastos de transporte correrán a cargo del cliente para una reparación efectuada fuera del período de garantía.
- Cualquier gesto comercial no disminuye estos derechos.

La lista previamente mencionada puede ser adaptada según el tipo de artículo (véase el manual del usuario del artículo en cuestión).

DE

Velleman® Service- und Qualitätsgarantie

Seit der Gründung in 1972 hat Velleman® sehr viel Erfahrung als Verteiler in der Elektronikwelt in über 85 Ländern aufgebaut. Alle Produkte entsprechen den strengen Qualitätsforderungen und gesetzlichen Anforderungen in der EU. Um die Qualität zu gewährleisten werden unsere Produkte regelmäßig einer zusätzlichen Qualitätskontrolle unterworfen, sowohl von unserer eigenen Qualitätsabteilung als auch von externen spezialisierten Organisationen. Sollten, trotz aller Vorsichtsmaßnahmen, Probleme auftreten, nehmen Sie bitte die Garantie in Anspruch (siehe Garantiebedingungen).

Allgemeine Garantiebedingungen in Bezug auf Konsumgüter (für die Europäische Union):

- Alle Produkte haben für Material- oder Herstellungsfehler eine Garantieperiode von 24 Monaten ab Verkaufsdatum.
- Wenn die Klage berechtigt ist und falls eine kostenlose Reparatur oder ein Austausch des Gerätes unmöglich ist, oder wenn die Kosten dafür unverhältnismäßig sind, kann Velleman® sich darüber entscheiden, dieses Produkt durch ein gleiches Produkt zu ersetzen oder die Kaufsumme ganz oder teilweise zurückzuzahlen. In diesem Fall erhalten Sie ein Ersatzprodukt oder eine Rückzahlung im Werte von 100% der Kaufsumme im Falle eines Defektes bis zu 1 Jahr nach Kauf oder Lieferung, oder Sie bekommen ein Ersatzprodukt im Werte von 50% der Kaufsumme oder eine Rückzahlung im Werte von 50 % im Falle eines Defektes im zweiten Jahr.
- **Von der Garantie ausgeschlossen sind:**
 - alle direkten oder indirekten Schäden, die nach Lieferung am Gerät und durch das Gerät verursacht werden (z.B. Oxidation, Stöße, Fall, Staub, Schmutz, Feuchtigkeit, ...), sowie auch der Inhalt (z.B. Datenverlust), Entschädigung für eventuellen Gewinnausfall.
 - Verbrauchsgüter, Teile oder Zubehörteile, die durch normalen Gebrauch dem Verschleiß ausgesetzt sind, wie z.B. Batterien (nicht nur aufladbare, sondern auch nicht aufladbare, eingebaute oder ersetzbare), Lampen, Gummiteile, Treibriemen, usw. (unbeschränkte Liste).
 - Schäden verursacht durch Brandschaden, Wasserschaden, Blitz, Unfälle, Naturkatastrophen, usw.
 - Schäden verursacht durch absichtliche, nachlässige oder unsachgemäße Anwendung, schlechte Wartung, zweckentfremdete Anwendung oder Nichtbeachtung von Benutzerhinweisen in der Bedienungsanleitung.

- Schäden infolge einer kommerziellen, professionellen oder kollektiven Anwendung des Gerätes (bei gewerblicher Anwendung wird die Garantieperiode auf 6 Monate zurückgeführt).

- Schäden verursacht durch eine unsachgemäße Verpackung und unsachgemäßen Transport des Gerätes.
- alle Schäden verursacht durch unautorisierte Änderungen, Reparaturen oder Modifikationen, die von einem Dritten ohne Erlaubnis von Velleman® vorgenommen werden.
- Im Fall einer Reparatur, wenden Sie sich an Ihren Velleman®-Verteiler. Legen Sie das Produkt ordnungsgemäß verpackt (vorzugsweise die Originalverpackung) und mit dem Original-Kaufbeleg vor. Fügen Sie eine deutliche Fehlerbeschreibung hinzu.
- Hinweis: Um Kosten und Zeit zu sparen, lesen Sie die Bedienungsanleitung nochmals und überprüfen Sie, ob es keinen auf der Hand liegenden Grund gibt, ehe Sie das Gerät zur Reparatur zurückschicken. Stellt sich bei der Überprüfung des Gerätes heraus, dass kein Geräteschaden vorliegt, könnte dem Kunden eine Untersuchungspauschale berechnet.
- Für Reparaturen nach Ablauf der Garantiefrist werden Transportkosten berechnet.
- Jede kommerzielle Garantie lässt diese Rechte unberührt.

Die oben stehende Aufzählung kann eventuell angepasst werden gemäß der Art des Produktes (siehe Bedienungsanleitung des Gerätes).

PT

Garantia de serviço e de qualidade Velleman®

Desde a sua fundação em 1972 Velleman® tem adquirido uma ampla experiência no sector da eletrónica com uma distribuição em mais de 85 países.

Todos os nossos produtos respondem a exigências rigorosas e a disposições legais em vigor na UE. Para garantir a qualidade, submetemos regularmente os nossos produtos a controlos de qualidade suplementares, com o nosso próprio serviço qualidade como um serviço de qualidade externo. No caso improvável de um defeito mesmo com as nossas precauções, é possível invocar a nossa garantia. (ver as condições de garantia).

Condições gerais com respeito a garantia sobre os produtos grande público (para a UE):

- qualquer produto grande público é garantido 24 mês contra qualquer vício de produção ou materiais a partir da data de aquisição efectiva;
- no caso da reclamação ser justificada e que a reparação ou substituição de um artigo é impossível, ou quando os custos são desproporcionados, Velleman® autoriza-se a substituir o dito artigo por um artigo equivalente ou a devolver a totalidade ou parte do preço de compra. Em outro caso, será consentido um artigo de substituição ou devolução completa do preço de compra no caso de um defeito no prazo de 1 ano depois da data de compra e entrega, ou um artigo de substituição pagando o valor de 50% do preço de compra ou devolução de 50% do preço de compra para defeitos depois de 1 a 2 anos.

• estão por consequência excluídos:

- todos os danos directos ou indirectos depois da entrega do artigo (p.ex. danos ligados a oxidação, choques, quedas, poeiras, areias, impurezas...) e provocado pelo aparelho, como o seu conteúdo (p.ex. perda de dados) e uma indemnização eventual por perda de receitas;
- consumíveis, peças ou acessórios sujeitos a desgaste causado por um uso normal, como p.ex. pilhas (recarregáveis, não recarregáveis, incorporadas ou substituíveis), lâmpadas, peças em borracha correias... (lista ilimitada);
- todos os danos que resultem de um incêndio, raios, de um acidente, de uma catastrophe natural, etc.;
- danos provocados por negligência, voluntária ou não, uma utilização ou manutenção incorrecta, ou uma utilização do aparelho contrária as prescrições do fabricante;
- todos os danos por causa de uma utilização comercial, profissional ou colectiva do aparelho (o período de garantia será reduzido a 6 meses para uma utilização profissional);
- todos os danos no aparelho resultando de uma utilização incorrecta ou diferente daquela inicialmente prevista e descrita no manual de utilização;
- todos os danos depois de uma devolução não embalada ou mal protegida ao nível do acondicionamento.
- todas as reparações ou modificações efectuadas por terceiros sem a autorização de SA Velleman®;
- despesas de transporte de e para Velleman® se o aparelho não estiver coberto pela garantia.
- qualquer reparação será fornecida pelo local de compra. O aparelho será obrigatoriamente acompanhado do talão ou factura de origem e bem acondicionado (de preferência dentro da embalagem de origem com indicação do defeito ou avaria);
- dica: aconselha-mos a consulta do manual e controlar cabos, pilhas, etc. antes de devolver o aparelho. Um aparelho devolvido que estiver em bom estado será cobrado despesas a cargo do consumidor;
- uma reparação efectuada fora da garantia, será cobrado despesas de transporte;
- qualquer garantia comercial não prevalece as condições aqui mencionadas.

A lista pode ser sujeita a um complemento conforme o tipo de artigo e estar mencionada no manual de utilização.

PL

Velleman® usługi i gwarancja jakości

Od czasu założenia w 1972, Velleman® zdobył bogate doświadczenie w dziedzinie światowej elektroniki. Obecnie firma dystrybuuje swoje produkty w ponad 85 krajach.

Wszystkie nasze produkty spełniają surowe wymagania jakościowe oraz wypełniają normy i dyrektywy obowiązujące w krajach UE. W celu zapewnienia najwyższej jakości naszych produktów, przechodzą one regularne oraz dodatkowo wrywkowe badania kontroli jakości, zarówno naszego wewnętrznego działu jakości jak również

wyspecjalizowanych firm zewnętrznych. Pomimo dołożenia wszelkich starań czasem mogą pojawić się problemy techniczne, prosimy odwołać się do gwarancji (patrz warunki gwarancji).

Ogólne Warunki dotyczące gwarancji:

- Wszystkie produkty konsumenckie podlegają 24-miesięcznej gwarancji na wady produkcyjne i materiałowe od daty zakupu.
- W przypadku, gdy usterka jest niemożliwa do usunięcia lub koszt usunięcia jest nadmiernie wysoki Velleman ® może zdecydować o wymianie artykułu na nowy, wolny od wad lub zwrócić zapłaconą kwotę. Zwrot gotówki może jednak nastąpić z uwzględnieniem poniższych warunków:
 - zwrot 100% ceny zakupu w przypadku, gdy wada wystąpiła w ciągu pierwszego roku od daty zakupu i dostawy
 - wymiana wadliwego artykułu na nowy, wolny od wad z odpłatnością 50% ceny detalicznej lub zwrot 50% kwoty ceny nabycia w przypadku gdy wada wystąpiła w drugim roku od daty zakupu i dostawy.
- **Produkt nie podlega naprawie gwarancyjnej:**
 - gdy wszystkie bezpośrednie lub pośrednie szkody spowodowane są działaniem czynników środowiskowych lub losowych (np. przez utlenianie, wstrząsy, upadki, kurz, brud, ...), wilgotności;
 - gwarant nie ponosi odpowiedzialności za szkody wynikających z utraty danych;
 - produkty konsumenckie, części zamienne lub akcesoria podatne na process starzenia, wynikającego z normalnego użytkowania, np: baterie (ładowalne, nieładowalne, wbudowane lub wymienne), żarówki, paski napędowe, gumowe elementy napędowe... (nieograniczona lista);
 - usterka wynika z działania pożaru, zalania wszelkimi cieczami, uderzenia pioruna, upadku lub klęski żywiołowej, itp.;
 - usterka wynika z zaniedbań eksploatacyjnych tj. umyślnie bądź nieumyślnie zaniechanie czyszczenia, konserwacji, wymiany materiałów eksploatacyjnych, niedbalstwa lub z niewłaściwego obchodzenia się lub niezgodnego użytkowania z instrukcją producenta;
 - szkody wynikające z nadmiernego użytkowania gdy nie jest do tego celu przeznaczony tj. działalność komercyjna, zawodowa lub wspólne użytkowanie przez wiele osób - okres obowiązywania gwarancji zostanie obniżony do 6 (sześć) miesięcy;
 - Szkody wynikające ze źle zabezpieczonej wysyłki produktu;
 - Wszelkie szkody spowodowane przez nieautoryzowaną naprawę, modyfikację, przeróbkę produktu przez osoby trzecie jak również bez pisemnej zgody firmy Velleman ®.
- Uszkodzony produkt musi zostać dostarczony do sprzedawcy ® Velleman, solidnie zapakowany (najlepiej w oryginalnym opakowaniu), wraz z wyposażeniem z jakim produkt został sprzedany. W przypadku wysyłki towaru w opakowaniu innym niż oryginalnym ryzyko usterki produktu oraz tego skutki przechodzą na właściciela produktu. Wraz z niesprawnym produktem należy dołączyć jasny i szczegółowy opis jego usterki, wady;
- Wskazówka: Aby zaoszczędzić na kosztach i czasie, proszę szczegółowo zapoznać się z instrukcją obsługi; czy przyczyną wady są okoliczności techniczne czy też wynikają wyłącznie z nieznanomości obsługi produktu. W przypadku wysyłki sprawnego produktu do serwisu nabywca może zostać obciążony kosztami obsługi oraz transportu.
- W przypadku napraw pogwarancyjnych lub odpłatnych klient ponosi dodatkowo koszt wysyłki produktu do i z serwisu. wymienione wyżej warunki są bez uszczerbku dla wszystkich komercyjnych gwarancji.

Powyższe postanowienia mogą podlegać modyfikacji w zależności od wyrobu (patrz art obsługi).
