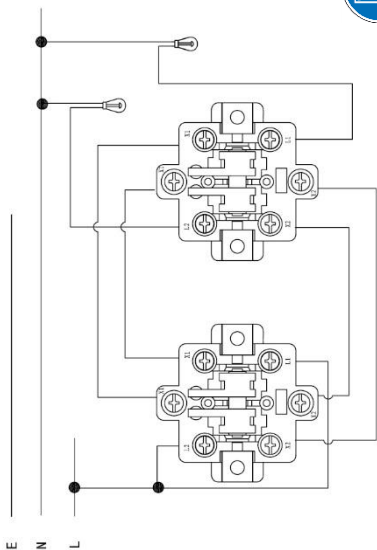


**PEREL**   
**EWSW2W** 




## USER MANUAL

### 1. Introduction

To all residents of the European Union

**Important environmental information about this product**

This symbol on the device or the package indicates that disposal of the device after its lifecycle could harm the environment. Do not dispose of the unit (or batteries) as unsorted municipal waste; it should be taken to a specialized company for recycling. This device should be returned to your distributor or to a local recycling service.  Respect the local environmental rules. **If in doubt, contact your local waste disposal authorities.**

Thank you for choosing Perel! Please read the manual thoroughly before bringing this device into service. If the device was damaged in transit, do not install or use it and contact your dealer.

### 2. Safety Instructions

• This product may only be installed by authorized technicians under consideration of the country-specific installation guidelines and norms. • Prior to the installation of the product, the voltage network has to be switched off and ensured against re-switching. • Use only as specified in this user manual. • Do not operate the product if it is visibly damaged.

### 3. General Guidelines

• Refer to the **Velleman® Service and Quality Warranty** on [www.velleman.eu](http://www.velleman.eu). • Protect this device from shocks and abuse. Avoid brute force when operating the device. • All modifications of the device are forbidden for safety reasons. Damage caused by user modifications to the device is not covered by the warranty. • Only use the device for its intended purpose. Using the device in an unauthorised way will void the warranty. • Damage caused by disregard of certain guidelines in this manual is not covered by the warranty and the dealer will not accept responsibility for any ensuing defects or problems. • Keep this manual for future reference.

### 4. Specifications

IP rating .....IP54  
voltage..... 250 V~  
current.....10 AX

**Use this device with original accessories only. Velleman nv cannot be held responsible in the event of damage or injury resulting from (incorrect) use of this device. For more info concerning this product and the latest version of this manual, please visit our website [www.perel.eu](http://www.perel.eu). The information in this manual is subject to change without prior notice.**

#### © COPYRIGHT NOTICE

**The copyright to this manual is owned by Velleman nv. All worldwide rights reserved.** No part of this manual may be copied, reproduced, translated or reduced to any electronic medium or otherwise without the prior written consent of the copyright holder.

## GEBRUIKERSHANDLEIDING

### 1. Inleiding

Aan alle ingezetenen van de Europese Unie

**Belangrijke milieu-informatie betreffende dit product**

Dit symbool op het toestel of de verpakking geeft aan dat, als het na zijn levenscyclus wordt weggegooid, dit toestel schade kan toebrengen aan het milieu. Gooi dit toestel (en eventuele batterijen) niet bij het gewone huishoudelijke afval; het moet bij een  gespecialiseerd bedrijf terecht komen voor recycling. U moet dit toestel naar uw verdelers of naar een lokaal recyclingpunt brengen. Respecteer de plaatselijke milieuwetgeving. **Hebt u vragen, contacteer dan de plaatselijke autoriteiten betreffende de verwijdering.**

Bedankt voor uw aankoop! Lees deze handleiding grondig door voor u het toestel in gebruik neemt. Werd het toestel beschadigd tijdens het transport, installeer het dan niet en raadpleeg uw dealer.

### 2. Veiligheidsvoorschriften

• Dit toestel mag enkel geïnstalleerd worden door een erkend technicus en volgens de richtlijnen en normen geldig in het land van installatie. • Schakel het elektrisch netwerk uit en zorg dat het niet automatisch ingeschakeld kan worden alvorens het toestel te installeren. • Gebruik het toestel zoals beschreven in deze handleiding. • Gebruik het toestel indien het zichtbaar beschadigd is.

### 3. Algemene richtlijnen

Raadpleeg de **Velleman® service- en kwaliteitsgarantie** op [www.velleman.eu](http://www.velleman.eu). • Bescherm tegen schokken. Vermijd brute kracht tijdens de bediening van het toestel. • Om veiligheidsredenen mag u geen wijzigingen aanbrengen aan het toestel. Schade door wijzigingen die de gebruiker heeft aangebracht aan het toestel valt niet onder de garantie. • Gebruik het toestel enkel waarvoor het gemaakt is. De garantie vervalt automatisch bij ongeoorloofd gebruik. • De garantie geldt niet voor schade door het negeren van bepaalde richtlijnen in deze handleiding en uw dealer zal de verantwoordelijkheid afwijzen voor defecten of problemen die hier rechtstreeks verband mee houden. • Bewaar deze handleiding voor verdere raadpleging.

### 4. Specificaties

IP-norm .....IP54  
spanning..... 250 V~  
stroom.....10 AX

**Gebruik dit toestel enkel met originele accessoires. Velleman nv is niet aansprakelijk voor schade of kwetsuren bij (verkeerd) gebruik van dit toestel. Voor meer informatie over dit product en de laatste versie van deze handleiding, zie [www.perel.eu](http://www.perel.eu). De informatie in deze handleiding kan te allen tijde worden gewijzigd zonder voorafgaande kennisgeving.**

#### © AUTEURSRECHT

**Velleman nv heeft het auteursrecht voor deze handleiding. Alle wereldwijde rechten voorbehouden.** Het is niet toegestaan om deze handleiding of gedeelten ervan over te nemen, te kopiëren, te vertalen, te bewerken en op te slaan op een elektronisch medium zonder voorafgaande schriftelijke toestemming van de rechthebbende.

## MODE D'EMPLOI

### 1. Introduction

Aux résidents de l'Union européenne

**Informations environnementales importantes concernant ce produit**

Ce symbole sur l'appareil ou l'emballage indique que l'élimination d'un appareil en fin de vie peut polluer l'environnement. Ne pas jeter un appareil électrique ou électronique (et des piles éventuelles) parmi les déchets municipaux non sujets au tri sélectif; une déchetterie traitera l'appareil en question. Renvoyer l'appareil à votre fournisseur ou à un service de recyclage local. Il convient de respecter la réglementation locale relative à la protection de l'environnement. **En cas de questions, contacter les autorités locales pour élimination.**

Nous vous remercions de votre achat ! Lire attentivement le présent mode d'emploi avant la mise en service de l'appareil. Si l'appareil a été endommagé pendant le transport, ne pas l'installer et consulter votre revendeur.

### 2. Consignes de sécurité

• Cet appareil ne peut être installé que par un technicien agréé et en respectant les directives et normes en vigueur dans le pays d'installation. • Couper le réseau électrique et s'assurer qu'il ne s'enclenche pas automatiquement avant d'installer l'appareil. • N'utiliser l'appareil que comme spécifié dans ce mode d'emploi. • Ne pas utiliser un appareil visiblement endommagé.

### 3. Directives générales

• Se référer à la **garantie de service et de qualité Velleman®** sur [www.velleman.eu](http://www.velleman.eu). • Protéger l'appareil des chocs et de l'abus. Traiter l'appareil avec circonspection pendant l'opération. • Toute modification est interdite pour des raisons de sécurité. Les dommages occasionnés par des modifications par le client ne tombent pas sous la garantie. • N'utiliser l'appareil qu'à sa fonction prévue. Un usage impropre annule d'office la garantie.

• La garantie ne se s'applique pas aux dommages survenus en négligeant certaines directives de ce mode d'emploi et votre revendeur déclinera toute responsabilité pour les problèmes et les défauts qui en résultent. • Garder ce mode d'emploi pour toute référence ultérieure.

### 4. Spécifications

indice IP .....IP54  
tension..... 250 V~  
courant.....10 AX

**N'employer cet appareil qu'avec des accessoires d'origine. Velleman SA ne peut, dans la mesure conforme au droit applicable être tenue responsable des dommages ou lésions (directs ou indirects) pouvant résulter de l'utilisation de cet appareil. Pour plus d'informations concernant cet article et la dernière version de ce mode d'emploi, visiter notre site [www.perel.eu](http://www.perel.eu). Les spécifications et le contenu de ce mode d'emploi peuvent être modifiés sans notification préalable.**

#### © DROITS D'AUTEUR


**Velleman SA est l'ayant droit des droits d'auteur de ce mode d'emploi. Tous droits mondiaux réservés.** Toute reproduction, traduction, copie ou diffusion, intégrale ou partielle, du contenu de ce mode d'emploi par quelque procédé ou sur tout support électronique que ce soit est interdite sans l'accord préalable écrit de l'ayant droit.

## MANUAL DEL USUARIO

### 1. Introducción

A los ciudadanos de la Unión Europea

**Importantes informaciones sobre el medio ambiente concerniente a este producto**

Este símbolo en este aparato o el embalaje indica que, si tira las muestras inservibles, podrían dañar el medio ambiente. No tire este aparato (ni las pilas, si las hubiera) en la basura doméstica; debe ir a una empresa especializada en reciclaje. Devuelva este aparato a su  distribuidor o a la unidad de reciclaje local. Respete las leyes locales en relación con el medio ambiente. **Si tiene dudas, contacte con las autoridades locales para residuos.**

¡Gracias por elegir Perel! Lea atentamente las instrucciones del manual antes de usar el aparato. Si ha sufrido algún daño en el transporte no lo instale y póngase en contacto con su distribuidor.

### 2. Instrucciones de seguridad

• Sólo un técnico cualificado puede instalar el aparato respetando las reglas y normas de su país. • Antes de la instalación, asegúrese de que la red está desactivada. • Utilice el aparato sólo como está especificado en este manual del usuario. • No utilice el aparato si está dañado.

### 3. Normas generales

• Para más información sobre la Garantía de servicio y calidad Velleman®, visite [www.velleman.eu](http://www.velleman.eu). • Proteja el aparato contra choques y golpes. Evite usar excesiva fuerza durante el manejo. • Por razones de seguridad, las modificaciones no autorizadas del aparato están prohibidas. Los daños causados por modificaciones no autorizadas, no están cubiertos por la garantía. • Utilice sólo el aparato para las aplicaciones descritas en este manual. Su uso incorrecto anula la garantía completamente. • Los daños causados por descuido de las instrucciones de seguridad de este manual invalidarán su garantía y su distribuidor no será responsable de ningún daño u otros problemas resultantes. • Guarde este manual del usuario para cuando necesite consultarlo.

### 4. Especificaciones

grado de protección IP .....IP54  
tensión..... 250 V~  
corriente .....10 AX

**Utilice este aparato sólo con los accesorios originales. Velleman NV no será responsable de daños ni lesiones causados por un uso (indebido) de este aparato. Para más información sobre este producto y la versión más reciente de este manual del usuario, visite nuestra página [www.perel.eu](http://www.perel.eu). Se pueden modificar las especificaciones y el contenido de este manual sin previo aviso.**

#### © DERECHOS DE AUTOR

**Velleman NV dispone de los derechos de autor para este manual del usuario. Todos los derechos mundiales reservados.** Está estrictamente prohibido reproducir, traducir, copiar, editar y guardar este manual del usuario o partes de ello sin el consentimiento previo por escrito del propietario del copyright.

## BEDIENUNGSANLEITUNG

### 1. Einführung

An alle Einwohner der Europäischen Union

**Wichtige Umweltinformationen über dieses Produkt**

Dieses Symbol auf dem Produkt oder der Verpackung zeigt an, dass die Entsorgung dieses Produktes nach seinem Lebenszyklus der Umwelt Schaden zufügen kann. Entsorgen Sie die Einheit (oder verwendeten Batterien) nicht als unsortierter Hausmüll; die Einheit oder verwendeten

Batterien müssen von einer spezialisierten Firma zwecks Recycling entsorgt werden. Diese Einheit muss an den Händler oder ein örtliches Recycling-Unternehmen retourniert werden. Respektieren Sie die örtlichen Umweltvorschriften. **Falls Zweifel bestehen, wenden Sie sich für Entsorgungsrichtlinien an Ihre örtliche Behörde.**

Vielen Dank, dass Sie sich für Perel entschieden haben! Lesen Sie diese Bedienungsanleitung vor Inbetriebnahme sorgfältig durch. Überprüfen Sie, ob Transportschäden vorliegen. Sollte dies der Fall sein, verwenden Sie das Gerät nicht und wenden Sie sich an Ihren Händler.

### 2. Sicherheitshinweise

- Die Installation darf nur von einem qualifizierten Fachmann unter Berücksichtigung der jeweils gültigen landesspezifischen Vorschriften durchgeführt werden.
- Stellen Sie vor der Installation sicher, dass das Stromnetz abgeschaltet ist und vor einem Wiedereinschalten geschützt ist.
- Verwenden Sie das Produkt nur bestimmungsgemäß.
- Verwenden Sie niemals ein beschädigtes Produkt.

### 3. Allgemeine Richtlinien

- Weitere Informationen über die Velleman® Service- und Qualitätsgarantie finden Sie auf [www.velleman.eu](http://www.velleman.eu).
- Schützen Sie das Gerät vor harten Stößen und schütteln Sie es nicht. Wenden Sie bei der Bedienung keine Gewalt an.
- Eigenmächtige Veränderungen sind aus Sicherheitsgründen verboten. Bei Schäden verursacht durch eigenmächtige Änderungen erlischt der Garantieanspruch.
- Verwenden Sie das Gerät nur für Anwendungen beschrieben in dieser Bedienungsanleitung. Bei falscher Anwendung dieses Gerätes erlischt der Garantieanspruch.
- Bei Schäden, die durch Nichtbeachtung der Bedienungsanleitung verursacht werden, erlischt der Garantieanspruch. Für daraus resultierende Folgeschäden übernimmt der Hersteller keine Haftung.
- Bewahren Sie diese Bedienungsanleitung für künftige Einsichtnahme auf.

### 4. Technische Daten

IP-Schutzart .....IP54

Spannung..... 250 V~

Strom .....10 AX

**Verwenden Sie dieses Gerät nur mit originalen Zubehörteilen. Velleman NV übernimmt keine Haftung für Schaden oder Verletzungen bei (falscher) Anwendung dieses Gerätes. Für mehr Informationen zu diesem Produkt und die neueste Version dieser Bedienungsanleitung, siehe [www.perel.eu](http://www.perel.eu). Alle Änderungen ohne vorherige Ankündigung vorbehalten.**

#### © URHEBERRECHT

**Velleman NV besitzt das Urheberrecht für diese Bedienungsanleitung. Alle weltweiten Rechte vorbehalten.** Ohne vorherige schriftliche Genehmigung des Urhebers ist es nicht gestattet, diese Bedienungsanleitung ganz oder in Teilen zu reproduzieren, zu kopieren, zu übersetzen, zu bearbeiten oder zu speichern.

## INSTRUKCJA OBSŁUGI

### 1. Wstęp

**Przeznaczona dla mieszkańców Unii Europejskiej.**

**Ważne informacje dotyczące środowiska.**

Niniejszy symbol umieszczony na urządzeniu bądź opakowaniu wskazuje, że utylizacja produktu może być szkodliwa dla środowiska. Nie należy wyrzucać urządzenia (lub baterii) do zbiorczego pojemnika na odpady komunalne, należy je przekazać specjalistycznej firmie zajmującej się recyklingiem. Niniejsze urządzenie należy zwrócić dystrybutorowi lub lokalnej firmie świadczącej usługi recyklingu. Przestrzegaj lokalnych zasad dotyczących środowiska **W razie wątpliwości należy skontaktować się z lokalnym organem odpowiedzialnym za utylizację odpadów.**

Dziękujemy za wybór produktu firmy Perel! Prosimy o dokładne zapoznanie się z instrukcją obsługi przed użyciem urządzenia. Nie montować ani nie używać urządzenia, jeśli zostało uszkodzone podczas transportu - należy skontaktować się ze sprzedawcą.

### 2. Wskazówki bezpieczeństwa

- Niniejszy produkt może być instalowany wyłącznie przez autoryzowanych techników z uwzględnieniem właściwych dla danego kraju wytycznych i norm dotyczących montażu.
- Przed instalacją produktu należy wyłączyć zasilanie sieciowe i zabezpieczyć przed ponownym włączeniem.
- Używać wyłącznie zgodnie ze wskazaniami w niniejszej instrukcji obsługi.
- Nie stosować produktu, gdy jest w widoczny sposób uszkodzony.

### 3. Informacje ogólne

- Należy zapoznać się z punktem Usługi i gwarancja jakości Velleman® na stronie [www.velleman.eu](http://www.velleman.eu).
- Chronic

urządzenie przed wstrząsami i użytkowaniem niezgodnym z przeznaczeniem. Podczas obsługi urządzenia unikać stosowania siły. • Wprowadzanie zmian w urządzeniu jest zabronione ze względów bezpieczeństwa. Uszkodzenia spowodowane zmianami wprowadzonymi przez użytkownika nie podlegają gwarancji. • Stosować urządzenie wyłącznie zgodnie z przeznaczeniem. Używanie urządzenia niezgodnie z przeznaczeniem spowoduje unieważnienie gwarancji. • Gwarancja nie obejmuje uszkodzeń spowodowanych w wyniku nieprzestrzegania niniejszej instrukcji, a sprzedawca nie ponosi odpowiedzialności za wyniki uszkodzenia lub problemy. • Zachować niniejszą instrukcję na przyszłość.

### 4. Specyfikacja

Klasa IP.....IP54

napięcie ..... 250 V~

prąd.....10 AX

**Należy używać wyłącznie oryginalnych akcesoriów. Firma Velleman nv nie ponosi odpowiedzialności za uszkodzenia lub urazy wynikające z (niewłaściwego) korzystania z niniejszego urządzenia. Aby uzyskać więcej informacji dotyczących produktu oraz najnowszą wersję niniejszej instrukcji, należy odwiedzić naszą stronę internetową [www.perel.eu](http://www.perel.eu). Informacje zawarte w niniejszej instrukcji obsługi mogą ulec zmianie bez wcześniejszego powiadomienia.**

#### © INFORMACJA O PRAWACH AUTORSKICH

**Właścicielem praw autorskich do niniejszej instrukcji jest firma Velleman nv. Wszelkie prawa są zastrzeżone na całym świecie.** Żadna część niniejszej instrukcji nie może być kopiowana, powielana, tłumaczona ani przenoszona na jakiegokolwiek nośnik elektroniczny (lub w inny sposób) bez wcześniejszej pisemnej zgody właściciela praw autorskich.

## MANUAL DE FUNCIONAMENTO

### 1. Introdução

**Aos cidadãos da União Europeia**

**Importantes informações sobre o meio ambiente no que respeita a este produto**

Este símbolo no aparelho ou na embalagem indica que, enquanto desperdícios, poderão causar danos no meio ambiente. Não coloque a unidade (ou as pilhas) no depósito de lixo municipal; deve dirigir-se a uma empresa especializada em reciclagem. Devolva o aparelho ao seu

distribuidor ou ao posto de reciclagem local. Respeite a legislação local relativa ao meio ambiente. **Em caso de dúvidas, contacte com as autoridades locais para os resíduos.**

Agradecemos o facto de ter escolhido a Perel! Leia atentamente as instruções do manual antes de usar o aparelho. Caso o aparelho tenha sofrido algum dano durante o transporte não o instale e entre em contacto com o seu distribuidor.

Agradecemos o facto de ter escolhido a Perel! Leia atentamente as instruções do manual antes de usar o aparelho. Caso o aparelho tenha sofrido algum dano durante o transporte não o instale e entre em contacto com o seu distribuidor.

### 2. Instruções de segurança

- Este aparelho só deve ser instalado por técnicos autorizados e em conformidade com as normas e as diretrizes específicas de cada país.
- Antes da instalação do aparelho, a tensão de rede tem de ser desligada e protegida contra a re-ligação.
- Utilize apenas conforme especificado neste manual do utilizador.
- Não coloque o aparelho em funcionamento caso este lhe pareça danificado.

### 3. Normas gerais

- Consulte sempre a Garantia de Serviço e Qualidade Velleman® em [www.velleman.eu](http://www.velleman.eu).
- Proteja o aparelho de quedas e má utilização. Evitar força excessiva ao utilizar o dispositivo.
- Por razões de segurança, estão proibidas quaisquer modificações do aparelho desde que não autorizadas. Os danos causados por modificações não autorizadas do aparelho não estão cobertos pela garantia.
- Utilize o aparelho apenas para as aplicações descritas neste manual. Uma utilização incorreta anula a garantia completamente.
- Os danos causados pelo não cumprimento de algumas das normas referidas neste manual não estão cobertos pela garantia e o fornecedor não assumirá qualquer responsabilidade sobre eventuais defeitos ou problemas resultantes.
- Guarde este manual para posterior consulta.

### 4. Especificações

grau de proteção IP .....IP54

voltagem..... 250 V~

corrente .....10 AX

**Utilize este aparelho apenas com acessórios originais. A Velleman NV não será responsável por quaisquer danos ou lesões causados pelo uso (indevido) do aparelho. Para mais informação sobre este produto e para aceder à versão mais recente deste manual do utilizador, visite a nossa página [www.perel.eu](http://www.perel.eu). Podem alterar-se as especificações e conteúdo deste manual sem aviso prévio.**

#### © DIREITOS DE AUTOR

**A Velleman NV detém os direitos de autor deste manual do utilizador. Todos os direitos mundiais reservados.** É estritamente proibido reproduzir, traduzir, copiar, editar e gravar este manual do utilizador ou partes deste sem prévia autorização escrita por parte da detentora dos direitos.