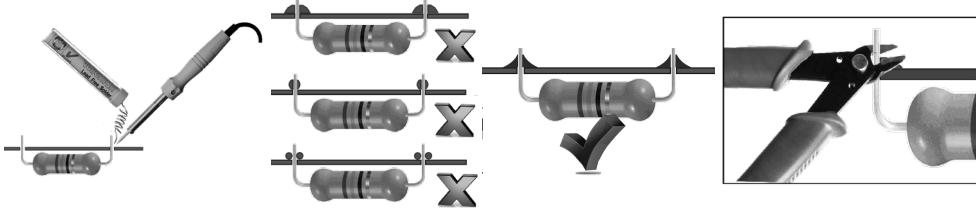


Soldering - Solderen - Soudage - Lötten - Soldadura - Lödning - Juottaminen - Saldatura - Solda



Component side - Componentenzijde - Côte composants - Bauteileseite - Lado de los componentes

**START** **1** Resistor - Weerstand - Résistance - Widerstand - Resistencia - Motstand - Vastus - Resistenze

◇ R1 : 33 ohm (Orange, Orange, Black) - (Oranje, Oranje, Zwart) - (Orange, Orange, Noir) - (Orange, Orange, Schwarz) - (Orange, Orange, Svart) - (Oranssi, Oranssi, Musta) - (Naranjado, Naranjado, Negro) - (Laranja, Laranja, Preto) - (Aranciato, Aranciato, Nero)

◇ R2 : 330 ohm (Orange, Orange, Brown) - (Oranje, Oranje, Bruin) - (Orange, Orange, Brun) - (Orange, Orange, Braun) - (Orange, Orange, Brun) - (Oranssi, Oranssi, Ruskea) - (Naranjado, Naranjado, Marrón) - (Laranja, Laranja, Castanho) - (Aranciato, Aranciato, Marrone)

**2** Jumper  
◇ J1

**3** Diode  
Watch the polarity! Att. la polarité!  
◇ D1, D2 : 1N4007

**4** IC-Socket  
Watch the notch! Attention à l'encoche!  
◇ IC1 : 14p

**5** Resistor Array  
!  
◇ RA1 : 47K

**6** Horizontal Trimmer  
◇ RV1, RV2 : 4K7

**7** Ceramic capacitors  
◇ C2 ... C7: 100nF (104)

**8** Pin header  
◇ 4 x 3p  
◇ 2 x 2p

**9** LED  
COLOR= 2...5  
CATHODE  
◇ LD1 : red  
Watch the polarity! Att. la polarité!

**10** Terminal blocks  
◇ SK1 : 2p (power)  
◇ SK2 : 3p (output)

**11** Electrolytic capacitors  
Watch the polarity! Att. la polarité!  
◇ C1 : 220µF

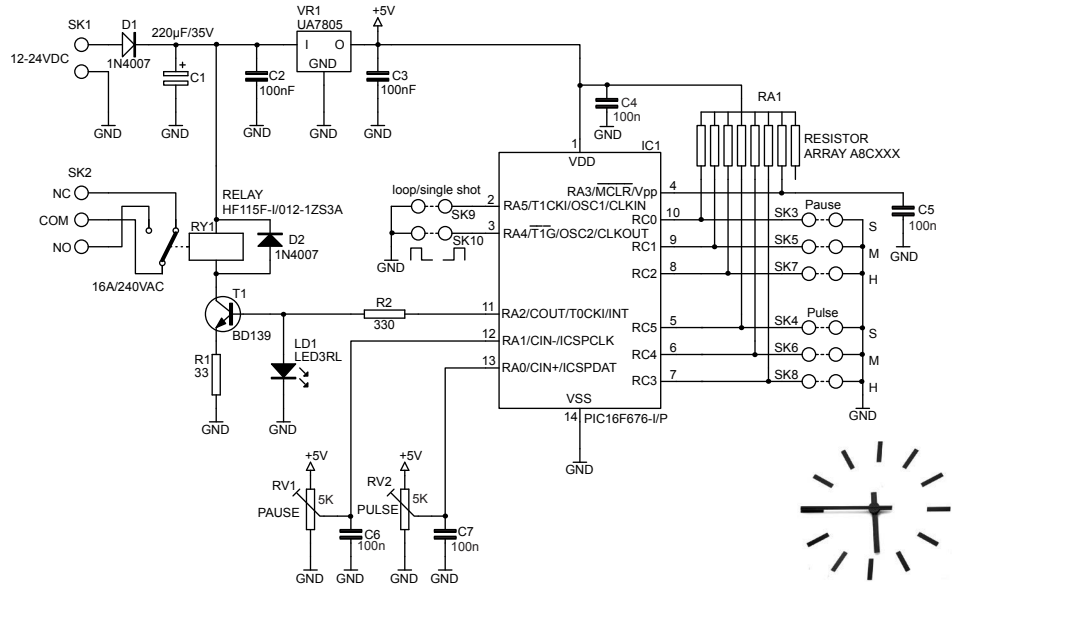
**12** Power relay  
◇ RY1 : VR17V121C

**13** Transistor  
◇ T1 : BD139

**14** Voltage regulator  
◇ VR1 : UA7805

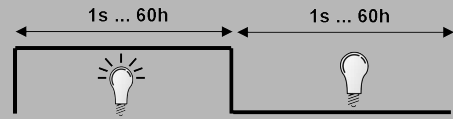
**15** IC  
Watch the notch! Attention à l'encoche!  
◇ IC1 : PIC16F676

**16**   
**IMPORTANT: PUT AN EXTRA LAYER OF SOLDER ON ALL PRE-THINNED PCB TRACKS, TO IMPROVE THEIR CURRENT HANDLING CAPABILITIES.**



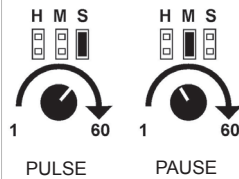
### Wide timing range

Ruime tijdsinstelling  
Large plage de délai  
Großer Zeitbereich  
Gran rango de tiempo



### Easy time setting

Gemakkelijke tijdsinstelling  
Facile à programmer  
Einfach zu programmieren  
Fácil de programar



Example - Voorbeeld - Ejemplo  
Example - Beispiel - Ejemplo

40 seconds pulse, 20 minutes pause



### Start with 'pulse'

Start met 'puls'  
Démarrage avec 'impulsion'  
Start mit 'Puls'  
Puesta en marcha con 'impulso'



### Start with 'pause'

Start met 'pauze'  
Démarrage avec 'pause'  
Start mit 'Pause'  
Puesta en marcha con 'pauza'



### Single shot

éénmalige puls  
Activation et désactivation unique  
Einfache Ein- und Ausschaltung  
Activación y desactivación sencilla



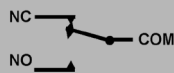
### Loop

interval  
boucle  
Schleife  
bucle

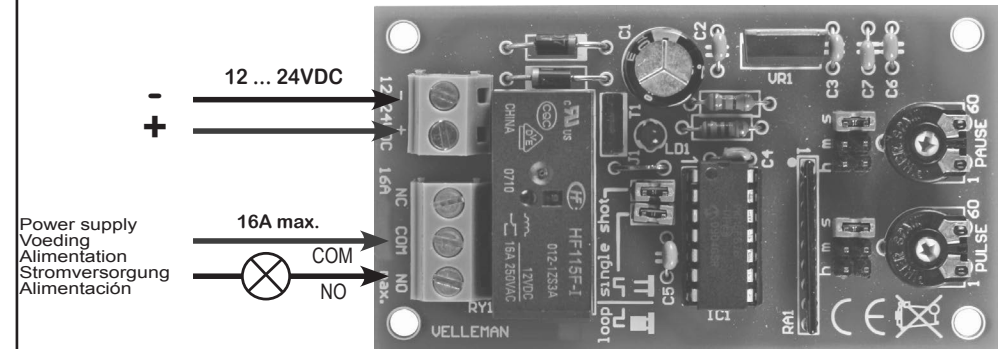


### Relay contact

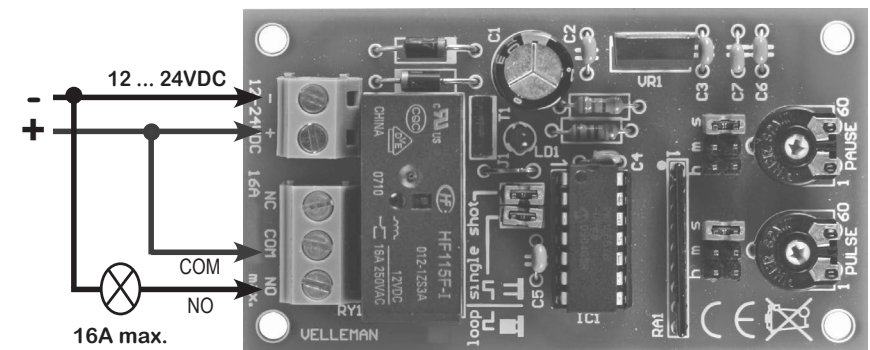
Relaisuitgang  
Contact relais  
Relaiskontakt  
Contacto relé



### Connection example 1



### Connection example 2



## EN TO ALL RESIDENTS OF THE EUROPEAN UNION

### Important environmental information about this product

This symbol on this unit or the package, indicates that disposal of this unit after its lifecycle could harm the environment. Do not dispose the unit as unsorted municipal waste; it should be disposed by a specialized company for recycling. This unit should be returned to your distributor or to a local recycling service. Respect the local environmental rules. If any doubt contact your local authorities about waste disposal rules.

## NL AAN ALLE INGEZETENEN VAN DE EUROPESE UNIE

### Belangrijke milieu-informatie betreffende dit product

Dit symbool op het toestel of de verpakking geeft aan dat, als het na zijn levenscyclus wordt weggeworpen, dit toestel schade kan toebrengen aan het milieu. Gooi dit toestel (en eventuele batterijen) niet bij het gewone huishoudelijke afval; het moet bij een gespecialiseerd bedrijf terecht komen voor recycling. U dient dit toestel naar uw verdeler of naar een lokaal recyclepunt te brengen. Respecteer de plaatselijke milieuwetgeving. Heeft u vragen, contacteer dan de plaatselijke autoriteiten inzake afvalverwijdering.

## FR AUX RÉSIDENTS DE L'UNION EUROPÉENNE

### Des informations environnementales importantes concernant ce produit

Ce symbole sur l'appareil ou l'emballage indique que, si l'appareil est jeté après sa vie, il peut nuire à l'environnement. Ne jetez pas cet appareil (et des piles éventuelles) parmi les déchets ménagers; il doit arriver chez une firme spécialisée pour recyclage. Vous êtes tenu à porter cet appareil à votre revendeur ou un point de recyclage local. Respectez la législation environnementale locale. Si vous avez des questions, contactez les autorités locales pour élimination de déchets

## DE AN ALLE EINWOHNER DER EUROPÄISCHEN UNION

### Wichtige Umweltinformationen über dieses Produkt

Dieses Symbol auf dem Produkt oder der Verpackung zeigt an, dass die Entsorgung dieses Produktes nach seinem Lebenszyklus der Umwelt Schaden zufügen kann. Entsorgen Sie die Einheit (oder verwendeten Batterien) nicht als unsortiertes Hausmüll; die Einheit oder verwendeten Batterien müssen von einer spezialisierten Firma zwecks Recycling entsorgt werden. Diese Einheit muss an den Händler oder ein örtliches Recycling-Unternehmen retourniert werden. Respektieren Sie die örtlichen Umweltvorschriften. Falls Zweifel bestehen, wenden Sie sich für Entsorgungsrichtlinien an Ihre örtliche Behörde.

## ES A LOS CIUDADANOS DE LA UNIÓN EUROPEA

### Importantes informaciones sobre el medio ambiente concerniente este producto

Este símbolo en este aparato o el embalaje indica que, si tira las muestras inservibles, podrían dañar el medio ambiente. No tire este aparato (ni las pilas eventuales) en la basura doméstica; debe ir a una empresa especializada en reciclaje. Devuelva este aparato a su distribuidor o un lugar de reciclaje local. Respete las leyes locales en relación con el medio ambiente. Si tiene dudas, contacte las autoridades locales para la eliminación de residuos

## PT A TODOS OS CIDADÃOS DA UNIÃO EUROPEIA

### Informação ambiental importante sobre este produto

Este símbolo, incluído na unidade ou pacote, significa que após o seu ciclo de vida deve prestar atenção onde o vai colocar pois pode danificar o meio ambiente. Não coloque a unidade (ou baterias se utilizadas) juntamente com outros produtos; deve colocar nos recipientes próprios para reciclagem. Esta unidade deve ser entregue ao seu distribuidor ou colocada em recipiente próprio para reciclagem. Respeite o ambiente! Em caso de dúvida contacte as autoridades da sua área.

## IT A TUTTI I CITTADINI DELL'UNIONE EUROPEA

### Importanti informazioni ambientali riguardo a questo prodotto

Questo simbolo sul prodotto o l'imballaggio indica che è vietato smaltire il prodotto nell'ambiente al termine del suo ciclo vitale in quanto può essere nocivo per l'ambiente stesso. Non smaltire il prodotto (o le pile se utilizzate) come rifiuto urbano indifferenziato; dovrebbe essere smaltito da un'impresa specializzata nel riciclaggio. Questo prodotto dovrebbe essere restituito al distributore o ad un'impresa di riciclaggio locale. Rispettare le norme ambientali locali. In caso di dubbio, contattare l'amministrazione comunale per informazioni in materia di smaltimento dei rifiuti.

## SE TIL ALLE INNBYGGERE I DEN EUROPEISKE UNION

### Viktig miljøinformasjon om denna produkt

Denna symbol på enheten eller på förpackningen anger att användning av denna enhet efter dess livstid kan vara skadlig för miljön. Deponera EJ enheten (eller batterierna, om sådana används) som osorterat kommunalt avfall; det skall deponeras av ett professionellt bolag för återvinning. Enheten skall återsändas till din distributör eller till ett lokalt återvinningsbolag. Respektera de lokala bestämmelserna för återvinning. Vid minsta tvakan kontakta den lokala myndigheten om vilka bestämmelser, som gäller för avfallsdeponering.

## DK TIL ALLE BEBOERE I DEN EUROPÆISKE UNION (EU)

### Viktig miljøinformasjon om dette produktet

Dette symbolet på denne enheten eller pakken betyr at enheten kan skade miljøet dersom den kastes etter endt levetid. Ikke kast enheten (eller batterier dersom disse er brukt) som usortert kommunalt avfall, den bør kastes av et særskilt firma for gjenvinning. Denne enheten bør returneres til leverandøren eller til en lokal gjenvinningstjeneste. Respekter det lokale miljøreglementet. Kontakt de lokale myndighetene dersom du skulle være i tvil om reglementet for håndtering av avfall

## FIN KAIKILLE EUROOPAN UNIONIN KANSALAISILLE

### Tärkeää ympäristöä koskevaa asiaa tästä tuotteesta

Oheinen symboli tuotteessa tai sen pakkauksessa tarkoittaa sitä, että sen hävittäminen käytön jälkeen saattaa vahingoittaa ympäristöä. Älä hävitä tuotetta (tai sen paristoja) lajittelemattoman tai talousjätteen mukana, se on toimitettava kierrätyslaitokseen. Tuote voidaan palauttaa jälleenmyyjälle tai se on toimitettava käsittelylaitokseen. Kunnioita paikallisia ympäristösäännöksiä.

## PL DO WSZYSTKICH OBYWATELI UNII EUROPEJSKIEJ

### Ważne informacje o tym produkcie dotyczące środowiska

Ten symbol na urządzeniu lub opakowaniu oznacza, że wyrzucenie tego urządzenia po zużyciu mogłoby zaszkodzić środowisku. Urządzenie (lub baterii, jeżeli były używane) nie należy wyrzucać tak jak niesortowanych odpadków komunalnych. Powinna je usunąć wyspecjalizowana firma w celu recyklingu. Urządzenie to należy zwrócić dystrybutorowi lub miejscowemu służbom zajmującym się recyklingiem. Należy przestrzegać lokalnych przepisów dotyczących ochrony środowiska. W razie wątpliwości w sprawie zasad usuwania odpadów należy zwrócić się do władz lokalnych.

## TJ VŠEM OBYVATELŮM EVROPSKÉ UNIE.

### Důležité informace o zpracování odpadů k tomuto výrobku.

Tento symbol na výrobku nebo jeho obalu znamená, že odpad z výrobku po skončení doby jeho života může být škodlivý pro životní prostředí. Nevyhazujte výrobek (nebo případně použité baterie) do komunálního odpadu. Měl by být předán k recyklaci odborné firmě. Vraťte výrobek vašemu prodejci nebo jej odevzdejte v místním sběrném místě odpadů. Dodržujte místní předpisy pro nakládání s odpady. V případě pochybností se obraťte s dotazem na pravidla nakládání s odpady na vaše místní příslušné úřady.

## TR TÜM AVRUPA BIRLIĞİ VATANDAŞLARINA

### Bu ürün hakkında önemli çevre bilgileri

Bu ünitedeki ya da paketteki bu sembol, bu ünitenin ömrünü doldurduktan sonra atılmasının çevreye zarar verebileceğini belirtmektedir. Üniteyi (ya da kullanılmırsa bataryaları) sınıflandırılmamış belediye çöpü olarak ortadan kaldırmayınız; özel bir firma tarafından yeniden dönüşüme tabi tutulmak üzere toplanmalıdır. Bu ünite genel dağıtıcınıza ya da yerel bir yeniden dönüşüm istasyonuna geri getirilmelidir. Yerel çevre kurallarına saygı gösteriniz. Herhangi bir şüphe durumunda, çöp atm kuralları hakkında yerel yetkililerle irtibata geçiniz.

## EL ΠΡΟΣ ΟΛΟΥΣ ΤΟΥΣ ΠΟΛΙΤΕΣ ΤΗΣ ΕΥΡΩΠΑΪΚΗΣ ΕΝΩΣΗΣ

### Σημαντικές περιβαλλοντικές πληροφορίες για το προϊόν

Αυτό το σύμβολο πάνω στη μονάδα ή στη συσκευασία υποδεικνύει ότι η απόρριψη της μονάδας μετά το τέλος του κύκλου ζωής της ενδέχεται να βλάψει το περιβάλλον. Μην απορρίπτετε τη μονάδα (ή τις μπαταρίες αν είναι χρησιμοποιημένες) ως μικτά αστικά απόβλητα. Πρέπει να απορριφθεί από εξειδικευμένη εταιρία ανακύκλωσης. Η μονάδα αυτή πρέπει να επιστραφεί στον διανομέα σας ή σε τοπική υπηρεσία ανακύκλωσης. Να σέβαστε τους τοπικούς περιβαλλοντικούς κανόνες. Σε περίπτωση αμφιβολίας σχετικά με τους κανόνες απόρριψης αποβλήτων, επικοινωνήστε με τις τοπικές αρχές.