

# PEREL®

## TC78011LCD



USER MANUAL	3
HANDLEIDING	9
MODE D'EMPLOI	15
MANUAL DEL USUARIO	21
BEDIENUNGSANLEITUNG	27
INSTRUKCJA OBSŁUGI	33
MANUAL DO UTILIZADOR	39



This product is only suitable for well-insulated spaces or occasional use.

Dit product is uitsluitend geschikt voor goed geïsoleerde plaatsen of voor incidenteel gebruik.

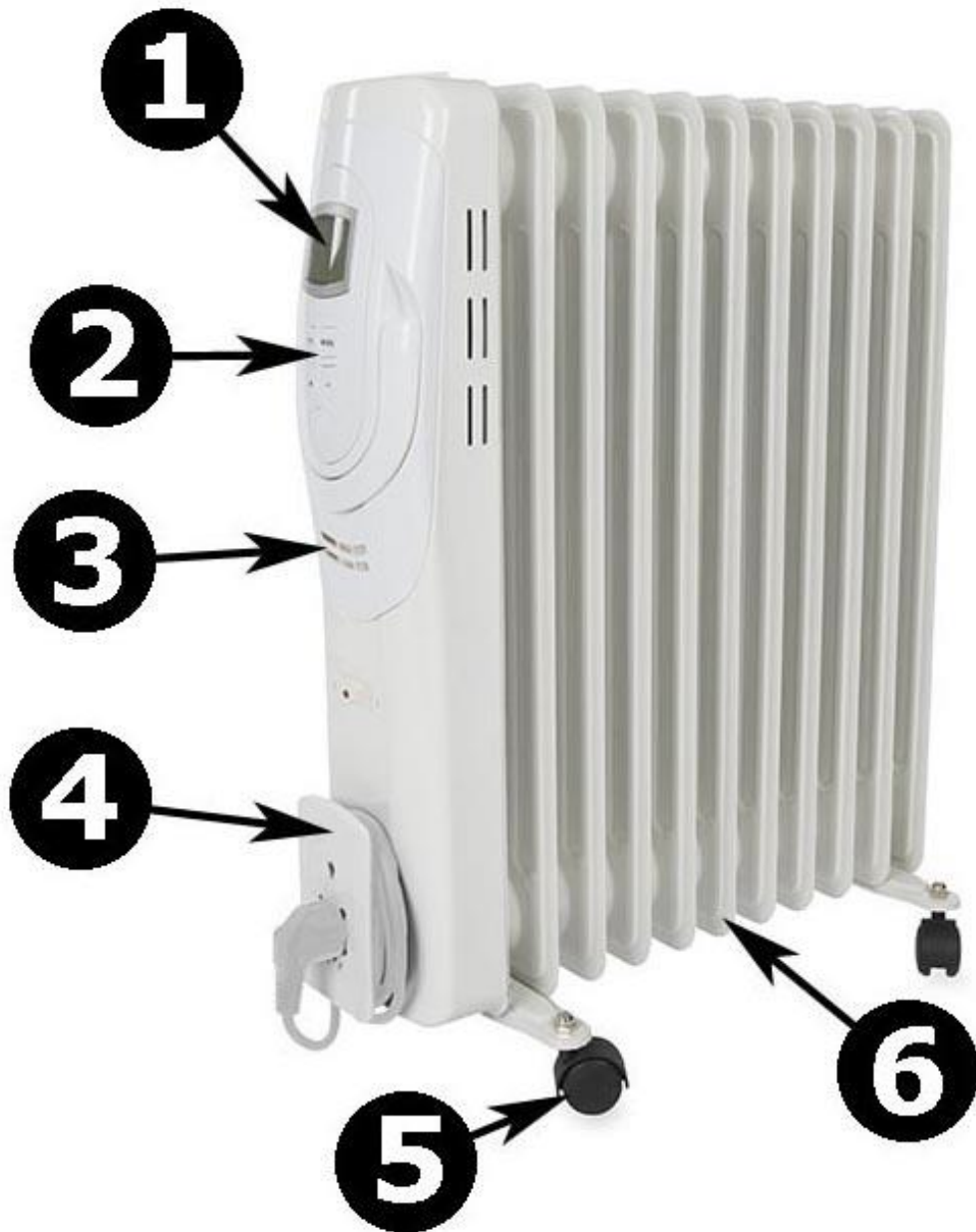
Ce produit ne peut être utilisé que dans des locaux bien isolés ou de manière occasionnelle.

Este producto está indicado únicamente en lugares abrigados o para una utilización puntual.

Dieses Produkt ist nur für gut isolierte Räume oder für den gelegentlichen Gebrauch geeignet.

Ten produkt jest odpowiedni tylko do sporadycznego użytku lub do stosowania w dobrze izolowanych pomieszczeniach.

Este produto é adequado apenas para espaços bem isolados espaços ou utilização ocasional.



# USER MANUAL

## OIL-FILLED RADIATOR

### 1. Introduction



**To all residents of the European Union**

**Important environmental information about this product**

This symbol on the device or the package indicates that disposal of the device after its lifecycle could harm the environment. Do not dispose of the unit (or batteries) as unsorted municipal waste; it should be taken to a specialized company for recycling. This device should be returned to your distributor or to a local recycling service. Respect the local environmental rules.

**If in doubt, contact your local waste disposal authorities.**

Thank you for choosing Perel! Please read the manual thoroughly before bringing this device into service. If the device was damaged in transit, do not install or use it and contact your dealer.

### 2. Safety Instructions



Read and understand this manual and all safety signs before using this appliance.



Indoor use only.



Warning: In order to avoid overheating, do not cover the heater.



For household use only.



**CAUTION** – Some parts of this product can become very hot and cause burns. Particular attention has to be given where children and vulnerable people are present.

- Children of less than 3 years should be kept away unless continuously supervised.

Children aged from 3 years and less than 8 years shall only switch on/off the appliance provided that it has been placed or installed in its intended normal operating position and they have been given supervision or instruction concerning use of the appliance in a safe way and understand the hazards involved. Children aged from 3 years and less than 8 years shall not plug in, regulate and clean the appliance or perform user maintenance.

- This appliance can be used by children aged from 8 years and above, and persons with reduced physical, sensory or mental capabilities or lack of experience and knowledge if they have been given supervision or instruction concerning the use of the appliance in a safe way and understand the hazards involved. Children shall not play with the appliance. Cleaning and user maintenance shall not be made by children without supervision.
- If the external flexible cable or cord of this appliance is damaged, it shall be exclusively replaced by the manufacturer or his service agent or a similar qualified person in order to avoid a hazard.
- Do not use this appliance in the immediate surroundings of a bath, a shower or a swimming pool. Do not install this appliance immediately below a socket.
- Some parts of this product can become very hot and cause burns. Do not touch the appliance when in use or shortly after use. Do not rest the power cable on the appliance when hot.
- This appliance must not be supplied through an external switching device, such as a timer, or connected to a circuit that is regularly switched on and off by the utility.
- The use of an extension lead or multi-plug adaptor is not advised when connecting this appliance to the mains. Connection through these devices could lead to a risk of overloading, overheating and even fire at the extension lead or adaptor due to inadequate connection quality.
- Install the appliance in a vertical position and at a distance of minimum 0.5 m away from furniture and other objects. Never operate the appliance near inflammable or explosive materials or gases.
- Do not use the appliance in rooms when these are occupied by persons not capable of leaving the room on their own, unless constant supervision is provided.
- The first time you use the appliance, a little smoke and smell due to the protective substances applied to the heating element before transport may be given off. This is normal and should not be considered a fault.
- This heater is filled with a precise quantity of special oil. Repairs requiring opening of the oil container are only to be made by the manufacturer or his service agent who should be contacted if there is an oil leak. When scrapping the heater, follow the regulations concerning the disposal of oil.

### 3. General Guidelines

Refer to the Velleman® Service and Quality Warranty on the last pages of this manual.

All modifications of the device are forbidden for safety reasons. Damage caused by user modifications to the device is not covered by the warranty.

Only use the device for its intended purpose. Using the device in an unauthorised way will void the warranty.

Damage caused by disregard of certain guidelines in this manual is not covered by the warranty and the dealer will not accept responsibility for any ensuing defects or problems.

Nor Velleman Group nv nor its dealers can be held responsible for any damage (extraordinary, incidental or indirect) – of any nature (financial, physical...) arising from the possession, use or failure of this product.

Keep this manual for future reference.

### 4. Technical Specifications

power supply ..... 220-240 V~, 50/60 Hz  
 power consumption.....2500 W

**Information requirements for electric local space heaters**

Model identifier(s):					
Item	Symbol	Value	Unit	Item	Unit
<b>Heat output</b>				<b>Type of heat input, for electric storage local space heaters only (select one)</b>	
Nominal heat output	P <sub>nom</sub>	1,73	kW	manual heat charge control, with integrated thermostat	N.A.
Minimum heat output (indicative)	P <sub>min</sub>	0,0	kW	manual heat charge control with room and/or outdoor temperature feedback	N.A.
Maximum continuous heat output	P <sub>max,c</sub>	2,428	kW	electronic heat charge control with room and/or outdoor temperature feedback	N.A.
<b>Auxiliary electricity consumption</b>				fan-assisted heat output	
At nominal heat output	e <sub>lmax</sub>	0,002	kW	<b>Type of heat output/room temperature control (select one)</b>	
At minimum heat output	e <sub>lmin</sub>	N.A.	kW	single-stage heat output and no room temperature control	no
In standby mode	e <sub>lsb</sub>	0,002	kW	two or more manual stages, no room temperature control	no
				with mechanic thermostat room temperature control	no
				with electronic room temperature control	yes
				electronic room temperature control plus day timer	no
				electronic room temperature control plus week timer	no

		Other control options (multiple selections possible)	
		room temperature control, with presence detection	no
		room temperature control, with open window detection	no
		with distance control option	no
		with adaptive start control	no
		with working time limitation	no
		with black bulb sensor	no
Contact details	Velleman Group nv Legen Heirweg, 33 9890 Gavere, Belgium		

## 5. Overview

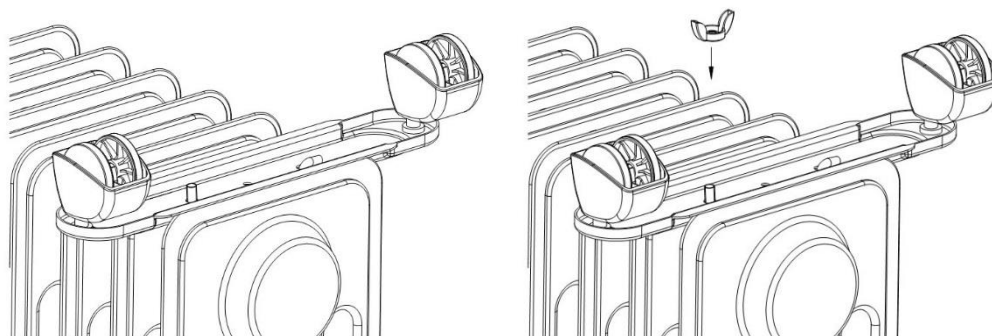
Refer to the illustrations on page 2 of this manual.

<b>1</b>	display
<b>2</b>	control panel
<b>3</b>	on-off button

<b>4</b>	cord storage
<b>5</b>	wheels
<b>6</b>	fins

## 6. Installation

1. Turn the heater upside-down and install a bracket between the outermost fins on each side of the heater.
2. Fix the two wheels onto the bracket with two wingnuts.

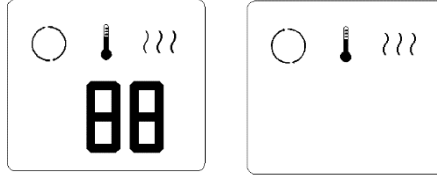


3. Install vertically on a flat, dry, stable and non-slippery surface.

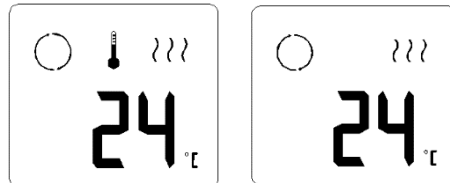
## 7. Operation

### 7.1 General Operation

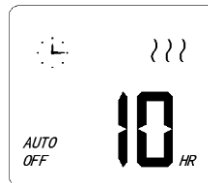
1. Insert the power plug into the mains.
2. Press the on-off button. The display blinks once and the appliance is ready for use.



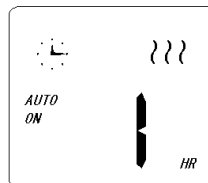
3. Press MODE to enter the setting mode.



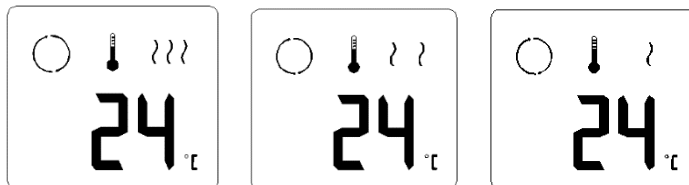
4. Select the measurement unit with °C/°F.
5. Now, set the temperature with the increase/decrease button. The set temperature value will be displayed.
6. Press MODE again to enter the timer switch-on mode. Set the switch-on timer with +/-.



7. Press MODE again to enter the timer switch-off mode. Set the switch-off timer with +/-.



8. Press MODE again to confirm. The heater will start at power level III. Press the on/off button once to select power level II, press twice to select power level I, press thrice to switch off the heater.



9. Switch off and disconnect the appliance after use.

### 7.2 Overheating Protection

This heater is equipped with an overheating protection, which will automatically switch off the heater in case of overheating. If this occurs, please unplug from the mains and allow cooling for 30 minutes before re-connecting and switching on again.

To avoid overheating, check that the appliance is sufficiently ventilated and that the air intakes are unobstructed. Please contact your local dealer if the heater keeps switching off.

## 8. Cleaning and Maintenance

Before cleaning, switch of the appliance, disconnect from the mains and allow to cool completely.

Never immerse the appliance in water or any other liquid. Protect it from splashes and spraying liquid.

Occasionally wipe with a damp cloth to keep it looking new. Do not use harsh chemicals, cleaning solvents or strong detergents.

**Use this device with original accessories only. Velleman Group nv cannot be held responsible in the event of damage or injury resulting from (incorrect) use of this device. For more info concerning this product and the latest version of this manual, please visit our website [www.velleman.eu](http://www.velleman.eu). The information in this manual is subject to change without prior notice.**

### © COPYRIGHT NOTICE

**The copyright to this manual is owned by Velleman Group nv. All worldwide rights reserved.** No part of this manual may be copied, reproduced, translated or reduced to any electronic medium or otherwise without the prior written consent of the copyright holder.



# HANDLEIDING

## OLIERADIATOR

### 1. Inleiding

**Aan alle ingezetenen van de Europese Unie**

**Belangrijke milieu-informatie betreffende dit product**



Dit symbool op het toestel of de verpakking geeft aan dat, als het na zijn levenscyclus wordt weggeworpen, dit toestel schade kan toebrengen aan het milieu. Gooi dit toestel (en eventuele batterijen) niet bij het gewone huishoudelijke afval; het moet bij een gespecialiseerd bedrijf terecht komen voor recycling. U moet dit toestel naar uw verdeler of naar een lokaal recyclingpunt brengen. Respecteer de plaatselijke milieuwetgeving.

**Hebt u vragen, contacteer dan de plaatselijke autoriteiten betreffende de verwijdering.**

Bedankt voor uw aankoop! Lees deze handleiding grondig door voor u het toestel in gebruik neemt. Werd het toestel beschadigd tijdens het transport, installeer het dan niet en raadpleeg uw dealer.

### 2. Veiligheidsvoorschriften



Lees en begrijp deze handleiding en de veiligheidsinstructies vóór ingebruikname.



Uitsluitend voor gebruik binnenshuis.



Waarschuwing: Dek het toestel nooit af om oververhitting te voorkomen.



Enkel geschikt voor huishoudelijk gebruik!



**OPGELET** - Sommige delen van dit toestel kunnen zeer warm worden en brandwonden veroorzaken. Wees bijzonder voorzichtig in de aanwezigheid van kinderen en kwetsbare personen.

- Houd kinderen jonger dan 3 jaar buiten het bereik van het toestel, tenzij ze continu onder toezicht staan.  
Kinderen tussen 3 jaar en 8 jaar mogen het toestel enkel in- en uitschakelen op voorwaarde dat het toestel werd geplaatst of geïnstalleerd zoals voorgeschreven en de kinderen onder toezicht staan of aanwijzingen hebben gekregen over het veilige gebruik van het toestel en de potentiële gevaren ervan begrijpen.  
Kinderen tussen 3 jaar en 8 jaar mogen het toestel niet aansluiten, instellen, reinigen of onderhouden.

- Dit toestel is geschikt voor gebruik door kinderen vanaf 8 jaar, door personen met fysieke, zintuiglijke of verstandelijke beperkingen, of door personen met gebrek aan ervaring en kennis, op voorwaarde dat dit onder toezicht gebeurt van een persoon die verantwoordelijk is voor hun veiligheid of hun aanwijzingen heeft gegeven, hoe zij het toestel moeten gebruiken en zich bewust zijn van de risico's die het gebruik van het toestel met zich meebrengt. Kinderen mogen niet met het toestel spelen. De reiniging en het onderhoud van het toestel mogen niet worden uitgevoerd door kinderen, tenzij ze onder toezicht staan.
- Indien de externe, flexibele kabel beschadigd is, dan moet deze door de fabrikant, diens servicedienst, of een gelijkwaardig bekwaam persoon vervangen worden, om gevaar te vermijden.
- Gebruik het toestel niet in de onmiddellijke nabijheid van een bad, een douche of een zwembad. Plaats het toestel niet onder een stopcontact.
- Sommige onderdelen kunnen zeer warm worden en brandwonden veroorzaken. Raak het toestel niet aan wanneer in gebruik of kort na gebruik. Leg de voedingskabel niet op het warme toestel.
- Dit toestel mag niet gevoed worden via een extern schakeltoestel, zoals een timer, of aangesloten zijn op een circuit dat regelmatig in- en uitgeschakeld wordt door de energieleverancier.
- Gebruik geen verdeelstekker of verlengsnoer om het toestel op het lichtnet aan te sluiten. Het gebruik van deze toestellen kan leiden tot overbelasting, oververhitting en zelfs tot brand.
- Plaats het toestel in verticale positie en houd op een minimumafstand van 0.5 m van meubels en andere voorwerpen. Gebruik het toestel nooit in de buurt van brandbare, explosieve materialen of gassen.
- Gebruik het toestel niet in een ruimte waarin zich personen bevinden die de ruimte niet op eigen kracht kunnen verlaten, tenzij er constant toezicht aanwezig is.
- Wanneer u het toestel voor het eerst gebruikt, kan een beetje rook en geur vrijkomen door de beschermende middelen die vóór het transport op het verwarmingselement zijn aangebracht. Dit is normaal en moet niet als een defect worden beschouwd.
- Dit toestel is gevuld met een precieze hoeveelheid speciale olie. Reparaties waarbij het oliereservoir moet worden geopend, mogen uitsluitend worden uitgevoerd door de fabrikant of door een servicepunt van de fabrikant. Neem contact op in geval van een olielek. Wanneer het toestel wordt afgevoerd, volg dan de regelgeving omtrent het weggoien van olie.

### 3. Algemene richtlijnen

Raadpleeg de Velleman® service- en kwaliteitsgarantie achteraan deze handleiding.

Om veiligheidsredenen mag u geen wijzigingen aanbrengen. Schade door wijzigingen die de gebruiker heeft aangebracht aan het toestel valt niet onder de garantie.

Gebruik het toestel enkel waarvoor het gemaakt is. De garantie vervalt automatisch bij ongeoorloofd gebruik.

De garantie geldt niet voor schade door het negeren van bepaalde richtlijnen in deze handleiding en uw dealer zal de verantwoordelijkheid afwijzen voor defecten of problemen die hier rechtstreeks verband mee houden.

Noch Velleman Group nv noch zijn verdelers kunnen aansprakelijk gesteld worden voor schade (buitengewoon, incidenteel of onrechtstreeks) – van welke aard dan ook (financieel, fysisch...) voortvloeiend uit het bezit, gebruik of falen van dit product.

Bewaar deze handleiding voor verdere raadpleging.

### 4. Technische specificaties

voeding ..... 220-240 V~, 50/60 Hz  
verbruik .....2500 W

#### Informatie-eisen voor elektrische toestellen voor lokale ruimteverwarming

Typeaanduiding(en):					
Item	Symbol	Waarde	Eenheid	Item	Eenheid
<b>Warmteafgifte</b>				<b>Type warmte-input, uitsluitend voor elektrische warmteopslagtoestellen (selecteer één)</b>	
Nominale warmteafgifte	$P_{nom}$	1,73	kW	Handmatige sturing van de warmteopslag, met geïntegreerde thermostaat	n.v.t.
Minimale warmteafgifte (indicatief)	$P_{min}$	0,0	kW	Handmatige sturing van de warmteopslag, met kamer- en/of buitentemperatuurfeedback	n.v.t.
Maximale continue warmteafgifte	$P_{max,c}$	2,428	kW	Elektronische sturing van de warmteopslag, met kamer- en/of buitentemperatuurfeedback	n.v.t.
<b>Aanvullend elektriciteitsverbruik</b>				Door een ventilator bijgestane warmteafgifte	n.v.t.
Bij nominale warmteafgifte	$e_{lmax}$	0,002	kW	<b>Type warmteafgifte/sturing kamertemperatuur (selecteer één)</b>	
Bij minimale warmteafgifte	$e_{lmin}$	n.v.t.	kW	Eentrapswarmteafgifte, geen sturing van de kamertemperatuur	neen
In stand-bymodus	$e_{lsB}$	0,002	kW	Twee of meer handmatig in te stellen trappen, geen sturing van de kamertemperatuur	neen
				Met mechanische sturing van de kamertemperatuur door thermostaat	neen
				Met elektronische sturing van de kamertemperatuur	ja
				Elektronische sturing van de kamertemperatuur plus dag-tijdschakelaar	neen
				Elektronische sturing van de kamertemperatuur plus week-tijdschakelaar	neen

		Andere sturingsopties (meerdere selecties mogelijk)	
		Sturing van de kamertemperatuur, met aanwezigheidsdetectie	neen
		Sturing van de kamertemperatuur, met openraamdetectie	neen
		Met de optie van afstandsbediening	neen
		Met adaptieve sturing van de start	neen
		Met beperking van de werkingstijd	neen
		Met black-bulbsensor	neen
Contactgegevens	Velleman Group nv Legen Heirweg 33, 9890 Gavere, België		

## 5. Omschrijving

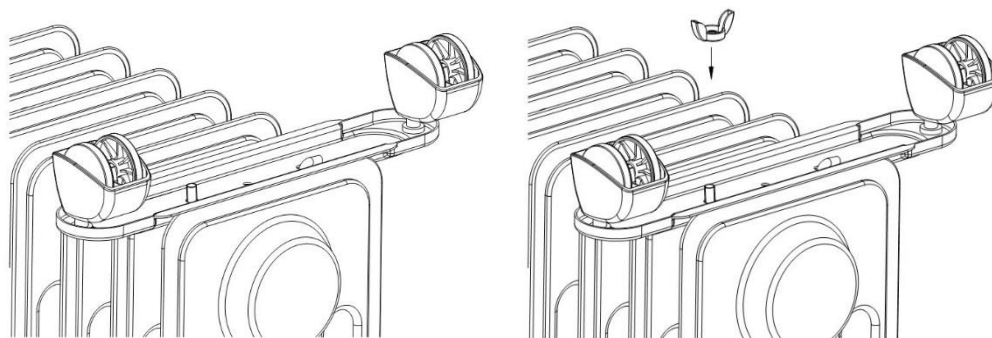
Raadpleeg de afbeeldingen op pagina 2 van deze handleiding.

<b>1</b>	display
<b>2</b>	controlepaneel
<b>3</b>	aan/uit-knop

<b>4</b>	opbergvak voor het snoer
<b>5</b>	wielen
<b>6</b>	ribben

## 6. Montage

1. Draai het toestel ondersteboven en plaats een beugel tussen de buitenste ribben aan weerszijden van het toestel.
2. Bevestig de twee wielen aan de beugel met twee vleugelmoeren.

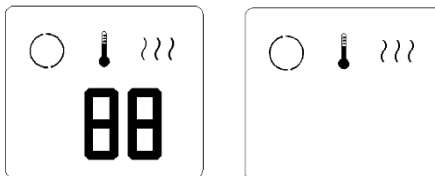


3. Plaats het toestel in verticale positie op een vlak, stabiel en slipvrij oppervlak.

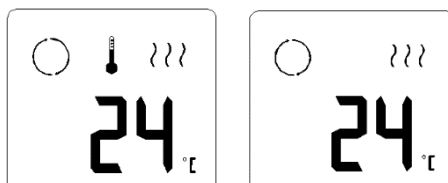
## 7. Gebruik

### 7.1 Algemeen

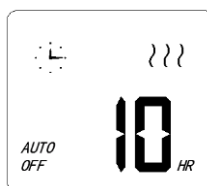
1. Steek de stekker in het stopcontact.
2. Druk op de aan/uit-knop. De display knippert eenmaal en het toestel is gebruiksklaar.



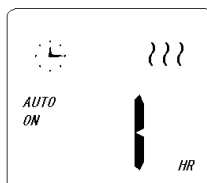
3. Druk op MODE om de instelmodus te activeren.



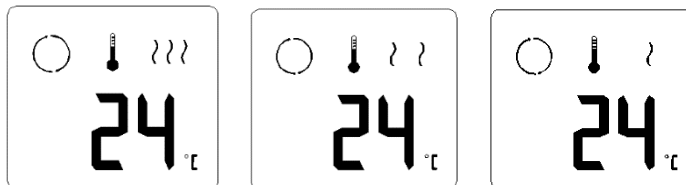
4. Selecteer de meeteenheid met °C/°F.
5. Stel de gewenste temperatuur in met de knop omhoog/omlaag. De ingestelde temperatuur verschijnt op de display.
6. Druk nogmaals op MODE om de 'timer aan'-modus te activeren. Stel de 'timer aan' in met +/-.



7. Druk nogmaals op MODE om de 'timer uit'-modus te activeren. Stel de 'timer uit' in met +/-.



8. Druk nogmaals op MODE om te bevestigen. Het toestel start op maximaal vermogen III. Druk eenmaal op de aan/uit-knop om niveau II te selecteren, druk tweemaal om niveau I te selecteren, druk driemaal om het toestel uit te schakelen.



9. Schakel het toestel uit en trek de stekker uit het stopcontact na gebruik.

## 7.2 Beveiliging tegen oververhitting

Dit toestel is voorzien van een beveiliging tegen oververhitting die het toestel automatisch uitschakelt bij oververhitting. Is dit het geval, trek de stekker uit het stopcontact en laat het toestel 30 minuten afkoelen voordat u het opnieuw inschakelt.

Om oververhitting te voorkomen, controleer of het toestel voldoende wordt geventileerd en dat de luchtinlaat niet wordt geblokkeerd. Contacteer uw verdeler indien het toestel blijft uitschakelen.

## 8. Reiniging en onderhoud

Schakel het toestel uit, trek de stekker uit het stopcontact en laat het volledig afkoelen voordat u het toestel reinigt.

Dompel het toestel nooit onder in water of een andere vloeistof. Bescherm het toestel tegen opspattend water en andere vloeistoffen.

Reinig het toestel af en toe met een vochtige doek. Gebruik geen bijtende chemische producten, reinigingsmiddelen of sterke detergents.

**Gebruik dit toestel enkel met originele accessoires. Velleman Group nv is niet aansprakelijk voor schade of kwetsuren bij (verkeerd) gebruik van dit toestel. Voor meer informatie over dit product en de laatste versie van deze handleiding, zie [www.velleman.eu](http://www.velleman.eu). De informatie in deze handleiding kan te allen tijde worden gewijzigd zonder voorafgaande kennisgeving.**

### © AUTEURSRECHT

**Velleman Group nv heeft het auteursrecht voor deze handleiding. Alle wereldwijde rechten voorbehouden.** Het is niet toegestaan om deze handleiding of gedeelten ervan over te nemen, te kopiëren, te vertalen, te bewerken en op te slaan op een elektronisch medium zonder voorafgaande schriftelijke toestemming van de rechthebbende.

# MODE D'EMPLOI

## RADIATEUR À BAIN D'HUILE

### 1. Introduction



#### Aux résidents de l'Union européenne

#### Informations environnementales importantes concernant ce produit

Ce symbole sur l'appareil ou l'emballage indique que l'élimination d'un appareil en fin de vie peut polluer l'environnement. Ne pas jeter un appareil électrique ou électronique (et des piles éventuelles) parmi les déchets municipaux non sujets au tri sélectif ; une déchetterie traitera l'appareil en question. Renvoyer l'appareil à votre fournisseur ou à un service de recyclage local. Respecter la réglementation locale relative à la protection de l'environnement.

**En cas de questions, contacter les autorités locales pour élimination.**

Nous vous remercions de votre achat ! Lire attentivement le présent mode d'emploi avant la mise en service de l'appareil. Si l'appareil a été endommagé pendant le transport, ne pas l'installer et consulter votre revendeur.

### 2. Consignes de sécurité



Lire et comprendre ce mode d'emploi et toutes les consignes de sécurité avant d'utiliser l'appareil.



Utiliser cet appareil uniquement à l'intérieur.



Avertissement : Pour éviter une surchauffe, ne jamais couvrir l'appareil.



Usage domestique uniquement !



**ATTENTION** - Certaines pièces de l'appareil peuvent devenir très chaudes et causer des brûlures ! Prêter une attention particulière en présence d'enfants et de personnes vulnérables.

- Maintenir à distance les enfants de moins de 3 ans, à moins qu'ils ne soient sous surveillance continue.

Les enfants âgés entre 3 ans et 8 ans doivent uniquement mettre l'appareil en marche ou à l'arrêt, à condition que ce dernier ait été placé ou installé dans une position normale prévue et que ces enfants disposent d'une surveillance ou aient reçu des instructions quant à l'utilisation de l'appareil en toute sécurité et en comprenant bien les dangers potentiels. Les enfants âgés entre 3 ans et 8 ans ne doivent ni brancher, ni régler ni nettoyer l'appareil et ni réaliser l'entretien.

- Cet appareil peut être utilisé par des enfants âgés de 8 ans et plus et des personnes manquant d'expérience et de connaissances ou dont les capacités physiques, sensorielles ou mentales sont réduites, si elles ont été formées et encadrées quant à l'utilisation de l'appareil d'une manière sûre et connaissent les risques encourus. Les enfants ne doivent pas jouer avec l'appareil. Le nettoyage et l'entretien ne doivent pas être effectués par des enfants sans surveillance.
- Si le câble flexible externe est endommagé, il doit être remplacé par le fabricant, son service technique ou toute autre personne qualifiée, pour éviter tout danger.
- Ne pas utiliser l'appareil à proximité d'une baignoire, d'une douche ou d'une piscine. Ne pas installer l'appareil juste au-dessous d'une prise de courant.
- Certaines pièces de l'appareil peuvent devenir très chaudes et causer des brûlures ! Ne pas toucher l'appareil lors de l'utilisation ou peu de temps après l'utilisation. Ne pas poser le câble d'alimentation sur l'appareil chaud.
- L'appareil ne doit pas être alimenté par un commutateur externe (p. ex. minuterie) ni être connecté à un circuit régulièrement allumé et éteint par l'installation électrique.
- Ne pas utiliser de multiprise ou de rallonge pour brancher l'appareil sur le réseau électrique. Cela risque d'entraîner une surcharge, une surchauffe ou même un incendie.
- Installer l'appareil en position verticale et à une distance de 0.5 m des meubles et autres appareils. Ne jamais utiliser l'appareil à proximité de matériaux ou gaz inflammables ou explosifs.
- Ne pas utiliser l'appareil dans une pièce lorsqu'elle est occupée par des personnes qui ne sont pas capables d'en sortir eux-mêmes, à l'exception d'une supervision constante.
- Lors de la première utilisation, un léger dégagement d'odeur et de fumée peut se produire dû aux substances appliquées à l'élément chauffant avant le transport pour le protéger. Cela est normal et ne doit pas être considéré comme un dysfonctionnement.
- Cet appareil est rempli d'une quantité précise d'huile spéciale. Les réparations nécessitant l'ouverture du réservoir d'huile ne doivent être effectuées que par le fabricant ou son service après-vente, qui doit être contacté en cas de fuite d'huile. Lorsque l'appareil est mis au rebut, respecter les réglementations concernant l'élimination de l'huile.



### 3. Directives générales

Se référer à la garantie de service et de qualité Velleman® en fin de ce mode d'emploi.

Toute modification est interdite pour des raisons de sécurité. Les dommages occasionnés par des modifications par le client ne tombent pas sous la garantie.

N'utiliser l'appareil qu'à sa fonction prévue. Un usage impropre annule d'office la garantie.

La garantie ne se s'applique pas aux dommages survenus en négligeant certaines directives de ce mode d'emploi et votre revendeur déclinera toute responsabilité pour les problèmes et les défauts qui en résultent.

Ni Velleman Group nv ni ses distributeurs ne peuvent être tenus responsables des dommages exceptionnels, imprévus ou indirects, quelles que soient la nature (financière, corporelle, etc.), causés par la possession, l'utilisation ou le dysfonctionnement de ce produit.

Garder ce mode d'emploi pour toute référence ultérieure.

### 4. Spécifications techniques

alimentation..... 220-240 V~, 50/60 Hz  
consommation.....2500 W

#### Exigences d'informations applicables aux dispositifs de chauffage décentralisés électriques

Référence(s) du modèle:					
Caractéristique	Symbole	Valeur	Unité	Caractéristique	Unité
<b>Puissance thermique</b>				<b>Type d'apport de chaleur, pour les dispositifs de chauffage décentralisés électriques à accumulation uniquement (sélectionner un seul type)</b>	
Puissance thermique nominale	P <sub>nom</sub>	1,73	kW	contrôle thermique manuel de la charge avec thermostat intégré	n.d.
Puissance thermique minimale (indicative)	P <sub>min</sub>	0,0	kW	contrôle thermique manuel de la charge avec réception d'informations sur la température de la pièce et/ou extérieure	n.d.
Puissance thermique maximale continue	P <sub>max,c</sub>	2,428	kW	contrôle thermique électronique de la charge avec réception d'informations sur la température de la pièce et/ou extérieure	n.d.
<b>Consommation d'électricité auxiliaire</b>				puissance thermique réglable par ventilateur	
À la puissance thermique nominale				<b>Type de contrôle de la puissance thermique/de la température de la pièce (sélectionner un seul type)</b>	
À la puissance thermique minimale	e <sub>lmin</sub>	n.d.	kW	contrôle de la puissance thermique à un palier, pas de contrôle de la température de la pièce	non
En mode veille	e <sub>lsB</sub>	0,002	kW	contrôle à deux ou plusieurs paliers manuels, pas de contrôle de la température de la pièce	non
				contrôle de la température de la pièce avec thermostat mécanique	non
				contrôle électronique de la température de la pièce	oui
				contrôle électronique de la température de la pièce	non
				contrôle électronique de la température de la pièce et programmeur journalier	non

		Autres options de contrôle (sélectionner une ou plusieurs options)	
		contrôle de la température de la pièce, avec détecteur de présence	non
		contrôle de la température de la pièce, avec détecteur de fenêtre ouverte	non
		option contrôle à distance	non
		contrôle adaptatif de l'activation	non
		limitation de la durée d'activation	non
		capteur à globe noir	non
Coordonnées de contact	Velleman Group nv Legen Heirweg 33, 9890 Gavere, Belgique		

## 5. Description

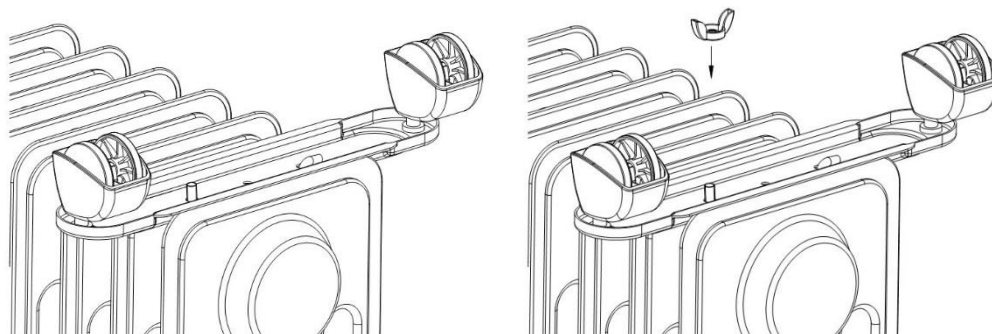
Se référer aux illustrations en page 2 de ce mode d'emploi.

<b>1</b>	afficheur
<b>2</b>	panneau de contrôle
<b>3</b>	bouton on/off

<b>4</b>	compartiment de rangement du câble
<b>5</b>	roues
<b>6</b>	aillettes

## 6. Installation

1. Mettre l'appareil à l'envers et monter un support entre les ailettes les plus extérieures de chaque côté de l'appareil.
2. Fixer les deux roues au support avec deux écrous papillon.

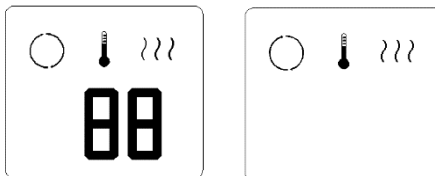


3. Installer l'appareil en position verticale sur une surface plane, stable et antidérapante.

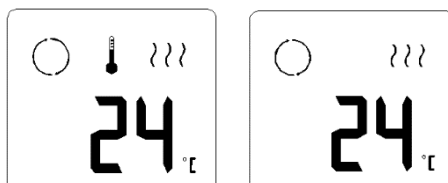
## 7. Emploi

### 7.1 Général

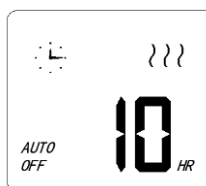
1. Brancher la fiche secteur sur la prise électrique.
2. Appuyer sur le bouton on/off. L'afficheur clignote une fois et l'appareil est prêt à l'emploi.



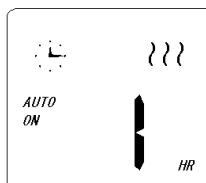
3. Appuyer sur MODE pour activer le mode de réglage.



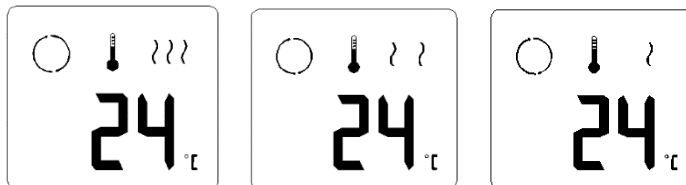
4. Sélectionner l'unité de mesure avec °C/°F.
5. Sélectionner la température souhaitée avec le bouton augmenter/diminuer. La température sélectionnée s'affiche.
6. Appuyer à nouveau sur MODE pour activer le mode de minuterie de mise en marche. Activer la minuterie de mise en marche avec +/-.



7. Appuyer à nouveau sur MODE pour activer le mode de minuterie d'arrêt. Activer la minuterie d'arrêt avec +/-.



8. Appuyer à nouveau sur MODE pour confirmer. L'appareil commence à fonctionner à la puissance III. Appuyer une fois sur le bouton on/off pour sélectionner niveau II, appuyer deux fois pour sélectionner niveau I, appuyer trois fois pour éteindre l'appareil.



9. Éteindre l'appareil et déconnecter du réseau électrique après utilisation.

## 7.2 Protection contre la surchauffe

L'appareil est équipé d'une protection contre la surchauffe qui éteint automatiquement l'appareil en cas de surchauffe. Le cas échéant, débrancher l'appareil et laisser refroidir pendant 30 minutes avant de le rallumer.

Pour éviter la surchauffe, s'assurer que l'appareil est suffisamment ventilé et que les entrées d'air ne sont pas obstruées. Contacter votre revendeur si l'appareil continue de s'éteindre.

## 8. Nettoyage et entretien

Eteindre l'appareil, débrancher du réseau électrique et laisser refroidir complètement avant de procéder au nettoyage.

Ne jamais immerger l'appareil dans l'eau ou dans tout autre liquide. Protéger l'appareil des gouttes d'eau et des éclaboussures.

Nettoyer occasionnellement l'appareil avec un chiffon humide. Ne pas utiliser d'agents chimiques agressifs, de solvants ni de détergents puissants.

**N'employer cet appareil qu'avec des accessoires d'origine. Velleman Group nv ne peut, dans la mesure conforme au droit applicable être tenue responsable des dommages ou lésions (directs ou indirects) pouvant résulter de l'utilisation de cet appareil. Pour plus d'informations concernant cet article et la dernière version de ce mode d'emploi, visiter notre site web [www.velleman.eu](http://www.velleman.eu). Les spécifications et le contenu de ce mode d'emploi peuvent être modifiés sans notification préalable.**

### © DROITS D'AUTEUR

**Velleman Group nv est l'ayant droit des droits d'auteur de ce mode d'emploi. Tous droits mondiaux réservés.** Toute reproduction, traduction, copie ou diffusion, intégrale ou partielle, du contenu de ce mode d'emploi par quelque procédé ou sur tout support électronique que ce soit est interdite sans l'accord préalable écrit de l'ayant droit.

# MANUAL DEL USUARIO

## RADIADOR DE ACEITE

### 1. Introducción



#### A los ciudadanos de la Unión Europea

#### Importantes informaciones sobre el medio ambiente concerniente a este producto

Este símbolo en este aparato o el embalaje indica que, si tira las muestras inservibles, podrían dañar el medio ambiente. No tire este aparato (ni las pilas, si las hubiera) en la basura doméstica; debe ir a una empresa especializada en reciclaje. Devuelva este aparato a su distribuidor o a la unidad de reciclaje local. Respete las leyes locales en relación con el medio ambiente.

**Si tiene dudas, contacte con las autoridades locales para residuos.**

¡Gracias por elegir Perel! Lea atentamente las instrucciones del manual antes de usar el aparato. Si ha sufrido algún daño en el transporte no lo instale y póngase en contacto con su distribuidor.

### 2. Instrucciones de seguridad



Lea y comprenda este manual y todas las instrucciones de seguridad antes de usar el aparato.



Utilice el aparato sólo en interiores.



Advertencia: Para evitar el sobrecalentamiento, nunca cubra el aparato.



El aparato sólo es apto para el uso doméstico.



**ADVERTENCIA** - Algunas piezas se calientan mucho durante el uso y pueden causar quemaduras. Preste especial atención cuando utilice el aparato en presencia de niños o personas vulnerables.

- Asegúrese de mantener a los niños menores de 3 años alejados del aparato, a menos que estén bajo supervisión constante. Los niños entre 3 y 8 años sólo podrán encender o apagar el aparato si está colocado o instalado en la posición de funcionamiento prevista y si están siendo supervisados o han sido instruidos en el uso seguro del aparato y comprenden los riesgos que acarrea. No deje que los niños entre 3 y 8 años enchufen, ajusten o limpien el aparato, ni realicen tareas de mantenimiento.

- Este aparato no es apto para niños menores de 8 años ni para personas con capacidades físicas, sensoriales o mentales reducidas ni para personas con una falta de experiencia y conocimientos del producto, salvo si están bajo la vigilancia de una persona que pueda garantizar la seguridad. Nunca deje que los niños jueguen con este aparato. Nunca deje que los niños limpien o manipulen el aparato sin supervisión.
- Para evitar cualquier riesgo de descarga eléctrica, la reparación de un cable flexible externo o del cable del aparato mismo debe ser realizada por el fabricante, su técnico u otro técnico cualificado.
- No utilice el aparato cerca de un baño, una ducha o una piscina. Nunca instale el aparato inmediatamente debajo de una toma eléctrica.
- Algunas piezas se calientan mucho durante el uso y pueden causar quemaduras. Nunca toque el aparato cuando esté en funcionamiento o directamente después de haberlo desactivado. Evite que el cable de alimentación entre con las piezas calientes del aparato.
- Nunca utilice el aparato con un temporizador ni ningún otro dispositivo que encienda el aparato automáticamente.
- Evite el uso de un prolongador o una base múltiple. Existe el riesgo de sobrecarga, de sobrecalentamiento e incluso de incendio.
- Instale el aparato en una posición vertical y a una distancia de mín. 0.5 m de mobiliario y otros objetos. Nunca use el aparato cerca de materiales inflamables o explosivos o gases.
- No utilice el aparato en habitaciones donde se encuentren personas que no puedan salir de ella sin ayuda, salvo si están bajo supervisión constante.
- Durante la primera puesta en marcha, puede haber rastros de humo y olor. Esto es normal y desaparecerá rápidamente.
- El aparato se llena con una cantidad precisa de aceite especial. Las reparaciones que requieran abrir el depósito de aceite sólo pueden ser realizadas por el fabricante o su agente de servicio que se deben contactar si hay una fuga de aceite. Cuando deseche el aparato, siga las normas relativas a la eliminación de aceite.

### 3. Normas generales

Véase la Garantía de servicio y calidad Velleman® al final de este manual del usuario.

Por razones de seguridad, las modificaciones no autorizadas del aparato están prohibidas. Los daños causados por modificaciones no autorizadas, no están cubiertos por la garantía.

Utilice sólo el aparato para las aplicaciones descritas en este manual Su uso incorrecto anula la garantía completamente.

Los daños causados por descuido de las instrucciones de seguridad de este manual invalidarán su garantía y su distribuidor no será responsable de ningún daño u otros problemas resultantes.

Ni Velleman Group nv ni sus distribuidores serán responsables de los daños extraordinarios, ocasionales o indirectos, sea cual sea la índole (financiera, física, etc.), causados por la posesión, el uso o el fallo de este producto.

Guarde este manual del usuario para cuando necesite consultarlo.

### 4. Especificaciones

alimentación ..... 220-240 V~, 50/60 Hz  
 consumo.....2500 W

**Requisitos de información que deben cumplir los aparatos de calefacción local eléctricos**

Identificador(es) del modelo:					
Partida	Símbolo	Valor	Unidad	Partida	Unidad
<b>Potencia calorífica</b>				<b>Tipo de aportación de calor, únicamente para los aparatos de calefacción local eléctricos de acumulación (seleccione uno)</b>	
Potencia calorífica nominal	P <sub>nom</sub>	1,73	kW	control manual de la carga de calor, con termostato integrado	N.A.
Potencia calorífica mínima (indicativa)	P <sub>min</sub>	0,0	kW	control manual de la carga de calor con respuesta a la temperatura interior o exterior	N.A.
Potencia calorífica máxima continuada	P <sub>max,c</sub>	2,428	kW	control electrónico de la carga de calor con respuesta a la temperatura interior o exterior	N.A.
<b>Consumo auxiliar de electricidad</b>				potencia calorífica asistida por ventiladores	
A potencia calorífica nominal	e <sub>lmax</sub>	0,002	kW	<b>Tipo de control de potencia calorífica/de temperatura interior (seleccione uno)</b>	
A potencia calorífica mínima	e <sub>lmin</sub>	N.A.	kW	potencia calorífica de un solo nivel, sin control de temperatura interior	no
En modo de espera	e <sub>lsB</sub>	0,002	kW	Dos o más niveles manuales, sin control de temperatura interior	no
				con control de temperatura interior mediante termostato mecánico	no
				con control electrónico de temperatura interior	sí
				control electrónico de temperatura interior y temporizador diario	no
				control electrónico de temperatura interior y temporizador semanal	no

		<b>Otras opciones de control (pueden seleccionarse varias)</b>	
		control de temperatura interior con detección de presencia	no
		control de temperatura interior con detección de ventanas abiertas	no
		con opción de control a distancia	no
		con control de puesta en marcha adaptable	no
		con limitación de tiempo de funcionamiento	no
		con sensor de lámpara negra	no
Información de contacto	Velleman Group nv Legen Heirweg 33, 9890 Gavere, Bélgica		

## 5. Descripción

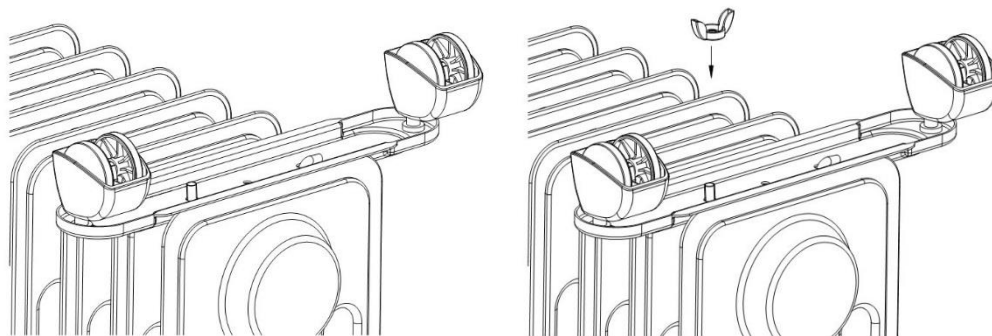
Véase las figuras en la página 2 de este manual del usuario.

<b>1</b>	pantalla
<b>2</b>	panel de control
<b>3</b>	interruptor ON/OFF

<b>4</b>	cavidad para almacenar el cable
<b>5</b>	ruedas
<b>6</b>	aletas

## 6. Instalación

1. Invierta el aparato y fije un soporte entre las dos aletas exteriores de ambos lados.
2. Fije las dos ruedas con dos tuercas mariposa al soporte.



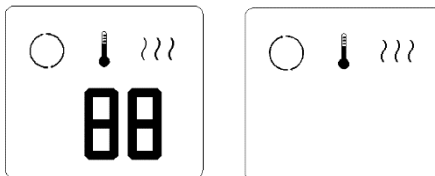
3. Instale el aparato en una superficie plana, estable y no deslizante.



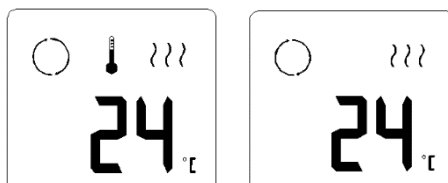
## 7. Funcionamiento

### 7.1 Funcionamiento general

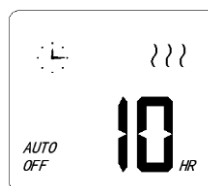
1. Enchufe el aparato a una toma eléctrica adecuada.
2. Pulse el botón ON/OFF. La pantalla parpadeará una vez y el aparato está listo para su uso.



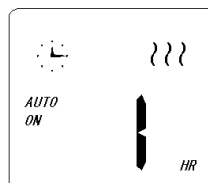
3. Pulse MODE para entrar en el modo de configuración.



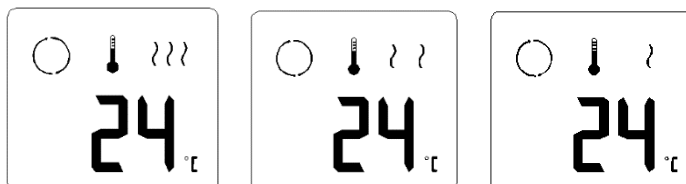
4. Seleccione la unidad de medición (°C/°F).
5. Seleccione la temperatura deseada con el botón aumentar/disminuir. La temperatura seleccionada se visualizará.
6. Vuelva a pulsar MODE para entrar en el modo de temporizador de activación. Ajuste el temporizador de activación con +/-.



7. Vuelva a pulsar MODE para entrar en el modo de temporizador de desactivación. Ajuste el temporizador de desactivación con +/-.



8. Vuelva a pulsar MODE para confirmar. El aparato empezará a funcionar en el nivel de potencia III. Pulse el botón ON/OFF una vez para seleccionar el nivel de potencia III. Pulse dos veces, para seleccionar el nivel de potencia I y pulse tres veces para desactivar el aparato.



9. Apague el aparato y desenchúfelo después del uso.

## 7.2 Protección de sobrecalentamiento

El aparato está equipado con una función de protección contra sobrecalentamiento, que desactivará el aparato automáticamente. En caso de sobrecalentamiento, desenchufe el aparato. Deje que se enfríe durante 30 minutos antes de volver a enchufarlo y encenderlo.

Para evitar un sobrecalentamiento, asegúrese de que haya suficiente ventilación y de que los orificios de ventilación no estén bloqueados. Contacte con su distribuidor si el aparato se apaga continuamente.

## 8. Limpieza y mantenimiento

Antes de la limpieza, desactive el aparato, desenchúfelo y deje que se enfríe completamente.

Nunca sumerja el aparato en un líquido. No exponga el aparato a salpicaduras ni otros líquidos.

Limpie el aparato de vez en cuando con un paño húmedo. No utilice químicos abrasivos, detergentes fuertes ni disolventes de limpieza para limpiar el aparato.

**Utilice este aparato sólo con los accesorios originales. Velleman Group nv no será responsable de daños ni lesiones causados por un uso (indebido) de este aparato. Para más información sobre este producto y la versión más reciente de este manual del usuario, visite nuestra página [www.velleman.eu](http://www.velleman.eu). Se pueden modificar las especificaciones y el contenido de este manual sin previo aviso.**

### © DERECHOS DE AUTOR

**Velleman Group nv dispone de los derechos de autor para este manual del usuario. Todos los derechos mundiales reservados.** Está estrictamente prohibido reproducir, traducir, copiar, editar y guardar este manual del usuario o partes de ello sin el consentimiento previo por escrito del propietario del copyright.

# BEDIENUNGSANLEITUNG

## ÖLRADIATOR

### 1. Einführung

#### An alle Einwohner der Europäischen Union

#### Wichtige Umweltinformationen über dieses Produkt



Dieses Symbol auf dem Produkt oder der Verpackung zeigt an, dass die Entsorgung dieses Produktes nach seinem Lebenszyklus der Umwelt Schaden zufügen kann. Entsorgen Sie die Einheit (oder verwendeten Batterien) nicht als unsortierter Hausmüll; die Einheit oder verwendeten Batterien müssen von einer spezialisierten Firma zwecks Recycling entsorgt werden. Diese Einheit muss an den Händler oder ein örtliches Recycling-Unternehmen retourniert werden. Respektieren Sie die örtlichen Umweltvorschriften.

**Falls Zweifel bestehen, wenden Sie sich für Entsorgungsrichtlinien an Ihre örtliche Behörde.**

Vielen Dank, dass Sie sich für Perel entschieden haben! Lesen Sie diese Bedienungsanleitung vor Inbetriebnahme sorgfältig durch. Überprüfen Sie, ob Transportschäden vorliegen. Sollte dies der Fall sein, verwenden Sie das Gerät nicht und wenden Sie sich an Ihren Händler.

### 2. Sicherheitshinweise



Lesen und begreifen Sie diese Bedienungsanleitung und die Sicherheitshinweise vor Inbetriebnahme.



Das Gerät eignet sich nur für die Anwendung im Innenbereich.



Warnung: Decken Sie niemals das Gerät ab, um Überhitzung zu vermeiden



Eignet sich nur für den Hausgebrauch.



**ACHTUNG** - Einige Teile dieses Gerätes können sehr heiß werden, Verbrennungsgefahr! Eine besondere Beaufsichtigung gilt bei Kindern und schutzbedürftigen Personen.

- Kinder unter 3 Jahren dürfen sich ohne Beaufsichtigung nicht in der Nähe des Geräts aufhalten.  
Kinder von 3 bis 8 Jahren dürfen das Gerät nur ein- oder ausschalten, wenn es in der dafür vorgesehenen Betriebsposition montiert wurde. Dies gilt nur wenn sie beaufsichtigt werden oder, wenn sie eine Einweisung in die sichere Nutzung des Geräts und die damit verbundenen Gefahren erhalten haben. Kinder von 3 bis 8 Jahren dürfen das Gerät nicht an eine Steckdose anschließen, benutzen bzw. reinigen oder das Gerät warten.

- Dieses Gerät kann von Kindern ab 8 Jahren und darüber und von Personen mit verringerten physischen, sensorischen oder mentalen Fähigkeiten oder Mangel an Erfahrung und Wissen benutzt werden, wenn sie beaufsichtigt oder bezüglich des sicheren Gebrauchs des Gerätes unterwiesen wurden und die daraus resultierenden Gefahren verstanden haben. Kinder dürfen nicht mit dem Gerät spielen. Beachten Sie, dass Kinder das Gerät nicht reinigen oder bedienen.
- Um elektrische Schläge zu vermeiden soll der Fabrikant, seine Fachkraft oder eine andere Fachkraft das externe, flexible Kabel oder das Netzkabel des Gerätes selber bei Beschädigungen ersetzen.
- Verwenden Sie das Gerät niemals in der unmittelbaren Nähe einer Badewanne, einer Dusche oder eines Schwimmbeckens. Stellen Sie das Gerät niemals direkt unter eine Steckdose.
- Einige Teile dieses Gerätes können sehr heiß werden und Verbrennungen verursachen. Berühren Sie niemals das Gerät während des Betriebs. Führen Sie das Netzkabel bei Betrieb nicht über heiße Geräteteile.
- Verwenden Sie keine Zeitschaltuhr, kein separates Fernwirksystem oder sonstige Einrichtungen, die das Gerät automatisch einschalten.
- Verwenden Sie weder ein Verlängerungskabel noch eine Mehrfachsteckdose. Es besteht Gefahr vor Überhitzung oder Überlast und sogar Brandgefahr.
- Installieren Sie das Gerät in vertikaler Position und in einem Abstand von min. 0.5 m zu Möbeln und anderen Gegenständen. Der Betrieb in Umgebungen mit brennbaren Gasen, Dämpfen oder Lösungsmitteln ist nicht gestattet.
- Benutzen Sie die Heizung nicht in kleinen Räumen, wenn sich Personen in diesem Raum befinden, die nicht selbstständig den Raum verlassen können, außer wenn ständige Aufsicht vorhanden ist.
- Bei der ersten Inbetriebnahme ist für einige Zeit eine Geruchsbelästigung und ein bisschen Rauch durch erhitze Gehäuseteile des Geräts möglich. Dies ist normal und wird schnell wieder verschwinden.
- Das Gerät ist mit einer präzisen Menge an Spezialöl gefüllt. Reparaturarbeiten, die das Öffnen des Ölbehälters erfordern, dürfen nur vom Hersteller oder Kundendienstmitarbeiter durchgeführt werden, den Sie bei auslaufendem Öl kontaktieren müssen. Beim Entsorgen des Gerätes müssen Sie die Vorschriften bezüglich der Ölentorgung einhalten.

### 3. Allgemeine Richtlinien

Siehe Velleman® Service- und Qualitätsgarantie am Ende dieser Bedienungsanleitung.

Eigenmächtige Veränderungen sind aus Sicherheitsgründen verboten. Bei Schäden verursacht durch eigenmächtige Änderungen erlischt der Garantieanspruch.

Verwenden Sie das Gerät nur für Anwendungen beschrieben in dieser Bedienungsanleitung. Bei falscher Anwendung dieses Gerätes erlischt der Garantieanspruch.

Bei Schäden, die durch Nichtbeachtung der Bedienungsanleitung verursacht werden, erlischt der Garantieanspruch. Für daraus resultierende Folgeschäden übernimmt der Hersteller keine Haftung.

Weder Velleman Group nv noch die Händler können für außergewöhnliche, zufällige oder indirekte Schäden irgendwelcher Art (finanziell, physisch, usw.), die durch Besitz, Gebrauch oder Defekt verursacht werden, haftbar gemacht werden.

Bewahren Sie diese Bedienungsanleitung für künftige Einsichtnahme auf.

### 4. Technische Daten

Stromversorgung..... 220-240 V~, 50/60 Hz  
 Stromverbrauch .....2500 W

#### Erforderliche Angaben zu elektrischen Einzelraumheizgeräten

Modellkennung(en):					
Angabe	Symbol	Wert	Einheit	Angabe	Einheit
<b>Wärmeleistung</b>				<b>Nur bei elektrischen Speicher-Einzelraumheizgeräten: Art der Regelung der Wärmezufuhr (bitte eine Möglichkeit auswählen)</b>	
Nennwärmeleistung	P <sub>nom</sub>	1,73	kW	manuelle Regelung der Wärmezufuhr mit integriertem Thermostat	N.A.
Mindestwärmeleistung (Richtwert)	P <sub>min</sub>	0,0	kW	manuelle Regelung der Wärmezufuhr mit Rückmeldung der Raum- und/oder Außentemperatur	N.A.
Maximale kontinuierliche Wärmeleistung	P <sub>max,c</sub>	2,428	kW	elektronische Regelung der Wärmezufuhr mit Rückmeldung der Raum- und/oder Außentemperatur	N.A.
<b>Hilfsstromverbrauch</b>				Wärmeabgabe mit Gebläseunterstützung	
Bei Nennwärmeleistung	e <sub>lmax</sub>	0,002	kW	<b>Art der Wärmeleistung/Raumtemperaturkontrolle (bitte eine Möglichkeit auswählen)</b>	
Bei Mindestwärmeleistung	e <sub>lmin</sub>	N.A.	kW	einstufige Wärmeleistung, keine Raumtemperaturkontrolle	nein
Im Bereitschaftszustand	e <sub>lsb</sub>	0,002	kW	zwei oder mehr manuell einstellbare Stufen, keine Raumtemperaturkontrolle	nein
				Raumtemperaturkontrolle mit mechanischem Thermostat	nein
				mit elektronischer Raumtemperaturkontrolle	ja
				elektronische Raumtemperaturkontrolle und Tageszeitregelung	nein
				elektronische Raumtemperaturkontrolle und Wochentagsregelung	nein

		Sonstige Regelungsoptionen (Mehrfachnennungen möglich)	
		Raumtemperaturkontrolle mit Präsenzerkennung	nein
		Raumtemperaturkontrolle mit Erkennung offener Fenster	nein
		mit Fernbedienungsoption	nein
		mit adaptiver Regelung des Heizbeginns	nein
		mit Betriebszeitbegrenzung	nein
		mit Schwarzkugelsensor	nein
Kontaktangaben	Velleman Group nv Legen Heirweg 33, 9890 Gavere, Belgien		

## 5. Beschreibung

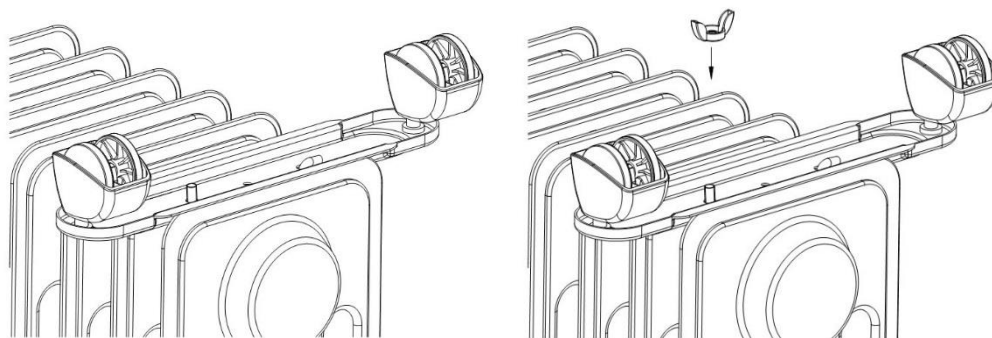
Siehe Abbildungen, Seite 2 dieser Bedienungsanleitung.

<b>1</b>	Display
<b>2</b>	Bedienfeld
<b>3</b>	EIN/AUS-Schalter

<b>4</b>	Kabelaufwicklung
<b>5</b>	Reifen
<b>6</b>	Rippen

## 6. Installation

1. Drehen Sie das Gerät um und befestigen Sie eine Halterung an beiden Seiten zwischen den zwei äußersten Rippen.
2. Befestigen Sie zwei Rollen mit zwei Flügelmuttern an der Halterung.

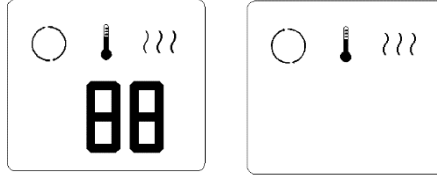


3. Stellen Sie das Gerät auf eine ebene, trockene, stabile und rutschfeste Oberfläche.

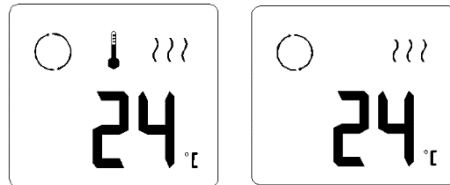
## 7. Anwendung

### 7.1 Allgemeine Bedienung

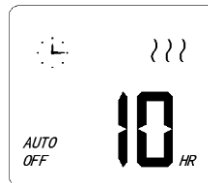
1. Stecken Sie den Stecker in die Steckdose.
2. Drücken Sie den EIN/AUS-Schalter. Das Display blinkt und das Gerät ist betriebsbereit.



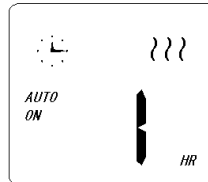
3. Drücken Sie MODE, um in den Konfigurationsmodus zu wechseln.



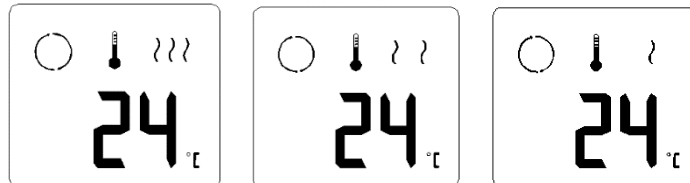
4. Wählen Sie die gewünschte Maßeinheit (°C/°F) aus.
5. Stellen Sie nun die gewünschte Temperatur mit der Taste höher/niedriger ein. Die eingestellte Temperatur erscheint auf dem Display.
6. Drücken Sie MODE wieder, um in den Modus 'Timer ein' zu wechseln. Stellen Sie den 'Timer ein' mit +/- ein.



7. Drücken Sie MODE wieder, um in den Modus 'Timer aus' zu wechseln. Stellen Sie den 'Timer aus' mit +/- ein.



8. Drücken Sie MODE wieder, um zu bestätigen. Das Gerät startet auf Leistungsstufe III. Drücken Sie die den EIN/AUS-Schalter ein Mal, um Leistungsstufe II auszuwählen. Drücken Sie zwei Mal für Leistungsstufe I und drei Mal, um das Gerät auszuschalten.



9. Schalten Sie das Gerät nach Gebrauch aus und ziehen Sie den Stecker aus der Steckdose.

## 7.2 Überhitzungsschutz

Das Gerät verfügt über eine Überhitzungsschutzfunktion, die das Gerät bei Überhitzung automatisch ausschaltet. Ist dies der Fall, ziehen Sie den Stecker aus der Steckdose und lassen Sie das Gerät 30 Minuten abkühlen, bevor Sie es wieder einschalten und die Stecker in die Steckdose stecken.

Um eine Überhitzung zu vermeiden, überprüfen Sie, ob das Gerät genügend gelüftet wird und die Lufteintrittsöffnung nicht blockiert sind. Wenden Sie sich an Ihrem Händler, wenn das Gerät sich immer wieder ausschaltet.

## 8. Reinigung und Wartung

Schalten Sie das Gerät vor Reinigung aus, ziehen Sie den Netzstecker und lassen Sie es völlig abkühlen.

Tauchen Sie das Gerät niemals in Wasser oder eine andere Flüssigkeit. Setzen Sie das Gerät keinem Spritzwasser oder anderen Flüssigkeiten aus.

Reinigen Sie das Gerät ab und zu mit einem feuchten Tuch. Verwenden Sie keine aggressiven Chemikalien, Lösungsmittel oder starke Reinigungsmittel.

**Verwenden Sie dieses Gerät nur mit originellen Zubehörteilen. Velleman Group nv übernimmt keine Haftung für Schaden oder Verletzungen bei (falscher) Anwendung dieses Gerätes. Für mehr Informationen zu diesem Produkt und die neueste Version dieser Bedienungsanleitung, siehe [www.velleman.eu](http://www.velleman.eu). Alle Änderungen ohne vorherige Ankündigung vorbehalten.**

### © URHEBERRECHT

**Velleman Group nv besitzt das Urheberrecht für diese Bedienungsanleitung. Alle weltweiten Rechte vorbehalten.** Ohne vorherige schriftliche Genehmigung des Urhebers ist es nicht gestattet, diese Bedienungsanleitung ganz oder in Teilen zu reproduzieren, zu kopieren, zu übersetzen, zu bearbeiten oder zu speichern.



# INSTRUKCJA OBSŁUGI

## GRZEJNIK OLEJOWY

### 1. Wstęp

**Przeznaczona dla mieszkańców Unii Europejskiej.**

**Ważne informacje dotyczące środowiska.**



Niniejszy symbol umieszczony na urządzeniu bądź opakowaniu wskazuje, że utylizacja produktu może być szkodliwa dla środowiska. Nie należy wyrzucać urządzenia (lub baterii) do zbiorczego pojemnika na odpady komunalne, należy je przekazać specjalistycznej firmie zajmującej się recyklingiem. Niniejsze urządzenie należy zwrócić dystrybutorowi lub lokalnej firmie świadczącej usługi recyklingu. Przestrzegać lokalnych zasad dotyczących środowiska

**W razie wątpliwości należy skontaktować się z lokalnym organem odpowiedzialnym za utylizację odpadów.**

Dziękujemy za wybór produktu firmy Perel! Prosimy o dokładne zapoznanie się z instrukcją obsługi przed użyciem urządzenia. Nie montować ani nie używać urządzenia, jeśli zostało uszkodzone podczas transportu - należy skontaktować się ze sprzedawcą.

### 2. Wskazówki bezpieczeństwa



Przed zastosowaniem urządzenia należy zapoznać się z niniejszą instrukcją oraz symbolami bezpieczeństwa.



Wyłącznie do użytku wewnątrz pomieszczeń.



Uwaga: Aby uniknąć przegrzewania, nie należy zakrywać urządzenia



Wyłącznie do użytku pomieszczeń.



**UWAGA** - Niektóre elementy urządzenia mogą się mocno nagrzewać i powodować oparzenia. Szczególną ostrożność należy zachować w miejscach, w których obecne są dzieci i osoby szczególnie narażone.

- Dzieci w wieku poniżej 3 lat muszą znajdować się w bezpiecznej odległości, chyba że znajdują się pod stałym nadzorem.  
Dzieci w wieku od 3 do 8 lat mogą jedynie włączać/wyłączać urządzenie pod warunkiem, że zostało umiejscowione i zamontowane w normalnej, przewidywanej pozycji roboczej, a dzieci znajdują się pod nadzorem innych osób lub zostały pouczone na temat bezpiecznego sposobu użycia urządzenia oraz zdają sobie sprawę ze związanych z nim zagrożeń. Dzieci w wieku od 3 do 8 lat nie mogą podłączać, regulować i czyścić urządzenia ani przeprowadzać czynności konserwacyjnych.

- Z niniejszego urządzenia mogą korzystać dzieci powyżej 8 roku życia i osoby o ograniczonych zdolnościach fizycznych, zmysłowych bądź umysłowych, jak również osoby nieposiadające doświadczenia lub znajomości urządzenia, jeśli znajdują się one pod nadzorem innych osób lub jeśli zostały pouczone na temat bezpiecznego sposobu użycia urządzenia oraz zdają sobie sprawę ze związanych z nim zagrożeń. Dzieci nie powinny bawić się urządzeniem. Prace związane z czyszczeniem i konserwacją nie mogą być wykonywane przez dzieci pozostawione bez nadzoru.
- Jeśli zewnętrzny, elastyczny kabel lub przewód urządzenia jest uszkodzony, powinien zostać wymieniony przez producenta, w autoryzowanym serwisie lub przed wykwalifikowaną osobą, aby uniknąć zagrożenia.
- Nie używać urządzenia w bezpośrednim sąsiedztwie wanien, kabin prysznicowych lub basenów. Nie instalować urządzenia bezpośrednio pod gniazdkiem.
- Niektóre elementy urządzenia mogą się mocno nagrzewać i powodować oparzenia. Nie dotykać urządzenia, gdy jest uruchomione lub krótko po użyciu. Nie opierać kabla zasilającego o gorące urządzenie.
- Urządzenie nie może być uruchamiane za pośrednictwem zewnętrznego urządzenia uruchamiającego, takiego jak timer, ani podłączane do obwodu, który regularnie jest włączany i wyłączany w zależności od sposobu użytkowania.
- Nie zaleca się stosowania przedłużacza lub rozgałęziacza przy podłączaniu urządzenia do sieci. Takie podłączenie może powodować przeciążenie, przegrzanie, a nawet pożar na przedłużaczu lub rozgałęziaczu, ze względu na nieodpowiednią jakość połączenia.
- Zamontować urządzenie w pozycji pionowej, w odległości min. 0,5 m od mebli i innych przedmiotów. Nie używać urządzenia w pobliżu materiałów lub gazów palnych lub wybuchowych.
- Nie używać urządzenia w pomieszczeniach, w których znajdują się osoby niezdolne do samodzielnego ich opuszczenia, chyba że możliwy jest stały nadzór takich osób.
- Przy pierwszym użyciu urządzenia może uwalniać się niewielki dym i zapach, spowodowany substancjami nałożonymi przed transportem na elementy grzejne. Jest to normalne zjawisko i nie powinno być uznawane za usterkę.
- Ten grzejnik wypełniony jest dokładną ilością specjalnego oleju. Naprawy wymagające otwarcia zbiornika oleju mogą być wykonywane wyłącznie przez producenta lub jego przedstawiciela serwisowego, z którym należy się skontaktować w przypadku wycieku oleju. Podczas złomowania grzejnika należy przestrzegać przepisów dotyczących usuwania oleju.

### 3. Informacje ogólne

Proszę zapoznać się z informacjami w części Usługi i gwarancja jakości Velleman® na końcu niniejszej instrukcji.

Wprowadzanie zmian w urządzeniu jest zabronione ze względów bezpieczeństwa. Uszkodzenia spowodowane zmianami wprowadzonymi przez użytkownika nie podlegają gwarancji.

Stosować urządzenie wyłącznie zgodnie z przeznaczeniem. Używanie urządzenia w niedozwolony sposób spowoduje unieważnienie gwarancji.

Gwarancja nie obejmuje uszkodzeń spowodowanych nieprzestrzeganiem niniejszej instrukcji, a sprzedawca nie ponosi odpowiedzialności za wyniki uszkodzenia lub problemy.

Firma Velleman Group nv ani jej dystrybutorzy nie ponoszą odpowiedzialności za jakiegokolwiek szkody (nadzwyczajne, przypadkowe lub pośrednie) dowolnej natury (finansowe, fizyczne...), wynikające z posiadania, użytkowania lub awarii niniejszego produktu.

Zachować niniejszą instrukcję na przyszłość.

### 4. Specyfikacja techniczna

zasilanie ..... 220-240 V~, 50/60 Hz  
pobór mocy ..... 2500 W

#### Wymogi w zakresie informacji dotyczące elektrycznych miejscowych ogrzewaczy pomieszczeń

Identyfikator(-y) modelu:					
Parametr	Oznaczenie	Wartość	Jednostka	Parametr	Jednostka
<b>Moc cieplna</b>				<b>Sposób doprowadzania ciepła wyłącznie w przypadku elektrycznych akumulacyjnych miejscowych ogrzewaczy pomieszczeń (należy wybrać jedną opcję)</b>	
Nominalna moc cieplna	P <sub>nom</sub>	1,73	kW	ręczny regulator doprowadzania ciepła z wbudowanym termostatem	nd.
Minimalna moc cieplna (orientacyjna)	P <sub>min</sub>	0,0	kW	ręczny regulator doprowadzania ciepła z pomiarem temperatury w pomieszczeniu lub na zewnątrz	nd.
Maksymalna stała moc cieplna	P <sub>max,c</sub>	2,428	kW	elektroniczny regulator doprowadzania ciepła z pomiarem temperatury w pomieszczeniu lub na zewnątrz	nd.
<b>Zużycie energii elektrycznej na potrzeby własne</b>				moc cieplna regulowana wentylatorem	
				nd.	
				<b>Rodzaj mocy cieplnej/regulacja temperatury w pomieszczeniu (należy wybrać jedną opcję)</b>	
Przy nominalnej mocy cieplnej	e <sub>lmax</sub>	0,002	kW	jednostopniowa moc cieplna bez regulacji temperatury w pomieszczeniu	nie
Przy minimalnej mocy cieplnej	e <sub>lmin</sub>	nd.	kW	co najmniej dwa ręczne stopnie bez regulacji temperatury w pomieszczeniu	nie
W trybie czuwania	e <sub>lSB</sub>	0,002	kW	mechaniczna regulacja temperatury w pomieszczeniu za pomocą termostatu	nie
				elektroniczna regulacja temperatury w pomieszczeniu	
				tak	
				elektroniczna regulacja temperatury w pomieszczeniu ze sterownikiem dobowym	
				nie	
				elektroniczna regulacja temperatury w pomieszczeniu ze sterownikiem tygodniowym	
				nie	

		Inne opcje regulacji (można wybrać kilka)	
		regulacja temperatury w pomieszczeniu z wykrywaniem obecności	nie
		regulacja temperatury w pomieszczeniu z wykrywaniem otwartego okna	nie
		z regulacją na odległość	nie
		z adaptacyjną regulacją startu	nie
		z ograniczeniem czasu pracy	nie
		z czujnikiem ciepła promieniowania	nie
Dane teleadresowe	Velleman Group nv Legen Heirweg, 33 9890 Gavere, Belgia		

## 5. Przegląd

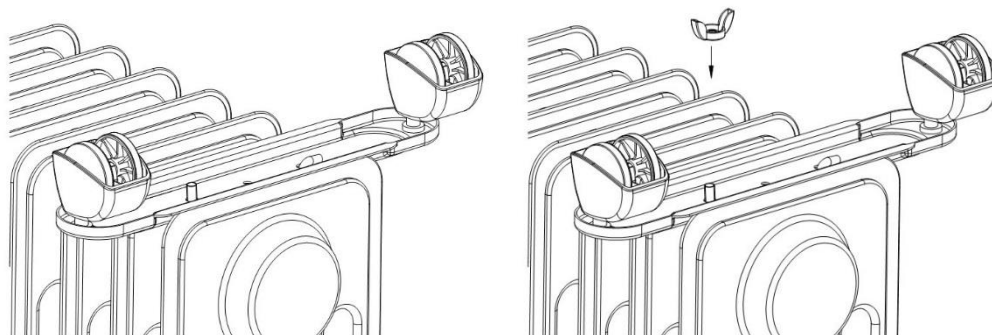
Patrz rysunki na stronie 2 niniejszej instrukcji.

<b>1</b>	wyświetlacz
<b>2</b>	panel sterowania
<b>3</b>	przycisk wł.-wył.

<b>4</b>	uchwyt do przechowywania zwiniętego kabla
<b>5</b>	kółka
<b>6</b>	żebra

## 6. Montaż

1. Odwrócić grzejnik górną częścią do dołu i zmontować wspornik między skrajnymi żebrowaniami po obu stronach grzejnika.
2. Zamocować dwa kółka na wsporniku za pomocą dwóch nakrętek motylkowych.

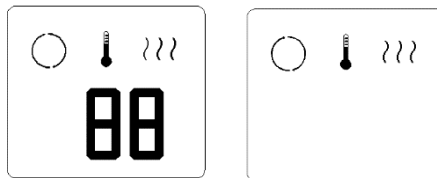


3. Ustawić pionowo na płaskiej suchej, stabilnej i nieśliskiej powierzchni.

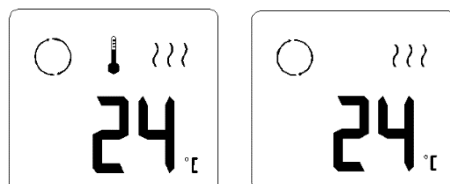
## 7. Obsługa

### 7.1 Ogólne zasady obsługi

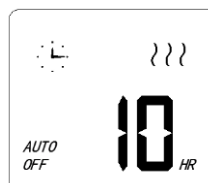
1. Podłączyć wtyczkę zasilania do sieci.
2. Wcisnąć przycisk wł.-wył. Wyświetlacz mignie jednokrotnie i urządzenie jest gotowe do użycia.



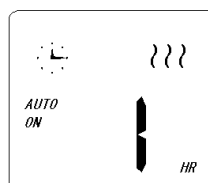
3. Nacisnąć przycisk MODE, aby wejść w tryb ustawień.



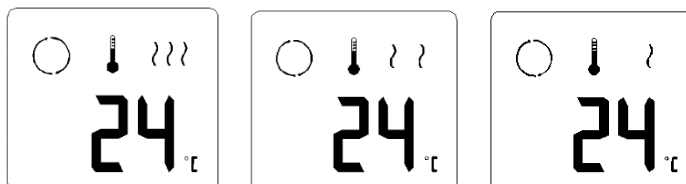
4. Wybrać jednostkę pomiaru za pomocą przycisku °C/°F.
5. Następnie ustawić temperaturę docelową za pomocą przycisku zwiększania/zmniejszania. Ustawiona wartość temperatury zostanie wyświetlona.
6. Nacisnąć ponownie przycisk MODE, aby przejść do trybu włączania timera. Ustawić timer włączania za pomocą +/-.



7. Nacisnąć ponownie przycisk MODE, aby przejść do trybu wyłączenia timera. Ustawić timer wyłączenia za pomocą +/-.



8. Nacisnąć przycisk MODE, aby potwierdzić. Grzejnik uruchomi się przy poziomie mocy III. Nacisnąć jednokrotnie przycisk wł./wył., aby wybrać poziom mocy II, dwukrotnie - aby wybrać poziom mocy I, trzykrotnie - aby wyłączyć grzejnik.



9. Po użyciu wyłączyć urządzenie i odłączyć od zasilania.

## 7.2 Zabezpieczenie przed przegrzaniem

Grzejnik jest wyposażony w zabezpieczenie przed przegrzaniem i automatycznie wyłączy się w przypadku przegrzania. W takim przypadku należy wyłączyć grzejnik, odłączyć od sieci i pozostawić na 30 minut do schłodzenia, zanim ponownie zostanie podłączony i uruchomiony.

Aby uniknąć przegrzania, sprawdź czy urządzenie jest odpowiednio wentylowane, a wloty powietrza nie są zablokowane. Jeżeli urządzenie wciąż się wyłącza, należy skontaktować się z lokalnym dystrybutorem.

## 8. Czyszczenie i konserwacja

Przed czyszczeniem należy wyłączyć urządzenie, odłączyć od sieci i pozostawić do całkowitego schłodzenia.

Nie zanurzać urządzenia w wodzie ani w innej cieczy. Chronić przed rozbryzgami i rozpryskami cieczy.

Co jakiś czas przetrzeć wilgotną ściereczką, aby utrzymać urządzenie w dobrym stanie. Nie stosować szorstkich środków chemicznych, rozpuszczalników czyszczących ani silnych detergentów.

**Należy używać wyłącznie oryginalnych akcesoriów. Firma Velleman Group nv nie ponosi odpowiedzialności za uszkodzenia lub urazy wynikające z (niewłaściwego) korzystania z niniejszego urządzenia. Aby uzyskać więcej informacji dotyczących produktu oraz najnowszą wersję niniejszej instrukcji, należy odwiedzić naszą stronę internetową [www.velleman.eu](http://www.velleman.eu). Informacje zawarte w niniejszej instrukcji obsługi mogą ulec zmianie bez wcześniejszego powiadomienia.**

### © INFORMACJA O PRAWACH AUTORSKICH

**Właścicielem praw autorskich do niniejszej instrukcji jest firma Velleman Group nv. Wszelkie prawa są zastrzeżone na całym świecie.** Żadna część niniejszej instrukcji nie może być kopiowana, powielana, tłumaczona ani przenoszona na jakikolwiek nośnik elektroniczny (lub w inny sposób) bez wcześniejszej pisemnej zgody właściciela praw autorskich.

# MANUAL DO UTILIZADOR

## RADIADOR A ÓLEO

### 1. Introdução



#### Aos cidadãos da União Europeia

#### Importantes informações sobre o meio ambiente no que respeita a este produto

Este símbolo no aparelho ou na embalagem indica que, enquanto desperdícios, poderão causar danos no meio ambiente. Não coloque a unidade (ou as pilhas) no depósito de lixo municipal; deve dirigir-se a uma empresa especializada em reciclagem. Devolva o aparelho ao seu distribuidor ou ao posto de reciclagem local. Respeite a legislação local relativa ao meio ambiente.

**Em caso de dúvidas, contacte com as autoridades locais para os resíduos.**

Agradecemos o facto de ter escolhido a Perel! Leia atentamente as instruções do manual antes de usar o aparelho. Caso o aparelho tenha sofrido algum dano durante o transporte não o instale e entre em contacto com o seu distribuidor.

### 2. Instruções de segurança



Leia este manual atentamente antes da utilização ou instalação.



Usar apenas em interiores.



Advertência: De modo a evitar o sobreaquecimento, não cubra o aquecedor.



Apenas para uso doméstico.



**CUIDADO** - Algumas das peças deste aparelho podem ficar muito quentes e provocar queimaduras. Deve prestar-se particular atenção às crianças e pessoas mais vulneráveis que possam estar presentes.

- As crianças com menos de 3 anos devem ser mantidas afastadas do aparelho, a menos que sob constante supervisão.

Crianças com idade compreendida entre os 3 e os 8 anos só devem ligar/desligar o aparelho desde que este tenha sido colocado ou instalado na sua posição normal de funcionamento e estejam sob supervisão, ou recebido instruções relativas à utilização segura do aparelho, e compreendido todos os perigos envolvidos. Crianças com idade compreendida entre os 3 e os 8 anos não devem ligar, regular, limpar ou fazer a manutenção do aparelho.

- Este dispositivo pode ser utilizado por crianças acima dos 8 anos e por pessoas com capacidades físicas, sensoriais ou mentais reduzidas, ou falta de experiência ou conhecimentos, desde que supervisionadas e instruídas acerca do funcionamento do aparelho, em segurança, e estando conscientes dos perigos iminentes. As crianças não devem brincar com o aparelho. A limpeza e manutenção não devem ser feitas por crianças sem a devida supervisão.
- Se o cabo flexível externo ou o cabo de alimentação estiverem danificados, devem ser substituídos única e exclusivamente pelo fabricante, um agente autorizado, ou um técnico igualmente qualificado de modo a evitar qualquer acidente.
- Não use este aparelho perto de uma banheira, chuveiro ou piscina. Não instale este aparelho imediatamente por baixo de uma tomada.
- Alguns dos componentes deste aparelho podem ficar bastante quentes e provocar queimaduras. Não toque no aparelho durante o seu funcionamento ou logo após ter sido desligado. Não apoie o cabo de alimentação no aparelho enquanto este estiver quente.
- Este aparelho não deve ser alimentado através de um dispositivo de comutação externo, como um temporizador, ou conectado a um circuito que é normalmente ligado e desligado pelo utilizador.
- Não está recomendada a utilização de um cabo de extensão ou de um adaptador multi-ficha ao ligar este aparelho à rede elétrica. A ligação através desse tipo de dispositivos pode levar a um risco de sobrecarga, superaquecimento e até mesmo queimar cabo de extensão ou o adaptador devido a uma conexão inadequada.
- Instale o aparelho na posição vertical e a uma distância mínima de 0,5 m de móveis e outros objetos. Nunca coloque o aparelho a funcionar próximo de materiais explosivos ou inflamáveis ou gases.
- Não utilize o aparelho em divisões que estejam ocupadas por pessoas que não sejam capazes de sair pelo seu próprio pé, a menos que haja sempre vigilância.
- Na primeira vez que utiliza o aparelho poderá sentir um pouco de fumo e cheiro, devido às substâncias de proteção aplicadas ao elemento de aquecimento antes do transporte. Isto é normal e não deve ser considerada uma avaria.
- Este aquecedor é abastecido com uma quantidade precisa de óleo específico. As reparações que exigirem a abertura do recipiente do óleo só devem ser feitas pelo fabricante ou por um agente autorizado, que deve ser contactado caso exista uma fuga de óleo. Na altura de se desfazer do aquecedor, respeite as normas relativas à manipulação do óleo.



### 3. Normas gerais

Consulte a Garantia de Serviço e Qualidade Velleman® na parte final deste manual do utilizador.

Por razões de segurança, estão proibidas quaisquer modificações do aparelho desde que não autorizadas. Os danos causados por modificações não autorizadas do aparelho não estão cobertos pela garantia.

Utilize o aparelho apenas para as aplicações descritas neste manual. Uma utilização incorreta anula a garantia completamente.

Danos causados pelo não cumprimento das normas de segurança referidas neste manual anulam a garantia e o seu distribuidor não será responsável por quaisquer danos ou outros problemas daí resultantes.

Nem Velleman Group nv nem os seus distribuidores podem ser responsabilizados por quaisquer danos (extraordinário, incidental ou indireto) - de qualquer natureza decorrentes (financeira, física...) a partir da posse, uso ou falha do produto.

Guarde este manual para posterior consulta.

### 4. Especificações

alimentação ..... 220-240 V~, 50/60 Hz  
consumo.....2500 W

#### Requisitos de informação para aquecedores de ambiente local elétricos

Identificador(es) de modelo:					
Elemento	Símbolo	Valor	Unidade	Elemento	Unidade
<b>temperatura</b>				<b>Tipo de potência calorífica, apenas para os aquecedores de ambiente local elétricos de acumulação (selecionar uma opção)</b>	
potência calorífica nominal	$P_{home}$	1,73	kW	comando manual da carga térmica, com termóstato integrado	N.A.
Potência calorífica mínima (indicativa)	$P_{mín}$	0,0	kW	controlo manual da carga térmica com retroação da temperatura interior e/ou exterior	N.A.
Potência calorífica contínua máxima	$P_{máx,c}$	2,428	kW	comando eletrónico da carga térmica, com retroação da temperatura interior e/ou exterior	N.A.
<b>Consumo de eletricidade auxiliar</b>				Potência calorífica com ventilador	N.A.
À potência calorífica nominal	$e_{l máx}$	0,002	kW	<b>Tipo de potência calorífica/ comando da temperatura interior (selecionar uma opção)</b>	
À potência calorífica mínima	$e_{l mín}$	N.A.	kW	potência calorífica numa fase única, sem comando da temperatura interior	não
Em estado de vigília	$e_{l SB}$	0,002	kW	em duas ou mais fases manuais, sem comando da temperatura interior	não
				com comando da temperatura interior por termóstato mecânico	não
				com comando eletrónico da temperatura interior	sim
				com comando eletrónico da temperatura interior e temporizador diário	não
				com comando eletrónico da temperatura interior e temporizador semanal	não

		Outras opções de comando (seleção múltipla possível)	
		comando da temperatura interior, com deteção de presença	não
		comando da temperatura interior com deteção de janelas abertas	não
		com opção de comando à distância	não
		com comando de arranque adaptativo	não
		com limitação do tempo de funcionamento	não
		com sensor de corpo negro	não
Elementos de contacto	Velleman Group nv Legen Heirweg, 33 9890 Gavere, Bélgica		

## 5. Descrição

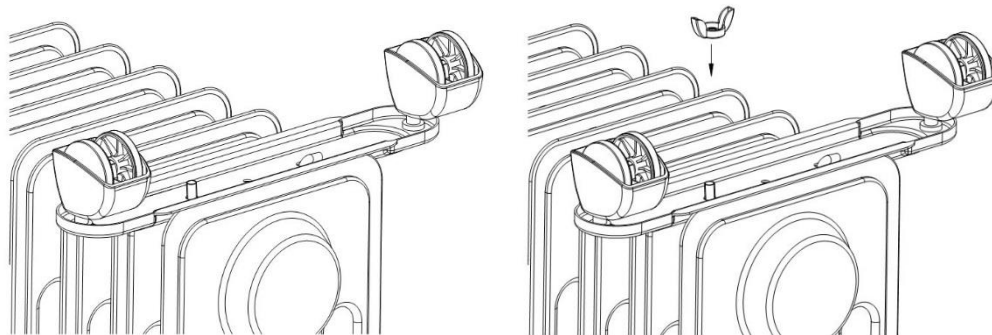
Veja as imagens na página 2 deste manual.

<b>1</b>	ecrã
<b>2</b>	painel de controlo
<b>3</b>	botão para ligar/desligar

<b>4</b>	arrumação para o cabo
<b>5</b>	rodas
<b>6</b>	abas

## 6. Instalação

1. Vire o aquecedor de cabeça para baixo e instale um suporte entre as abas exteriores em cada um dos lados do aquecedor.
2. Fixe as duas rodas ao suporte usando as duas porcas.

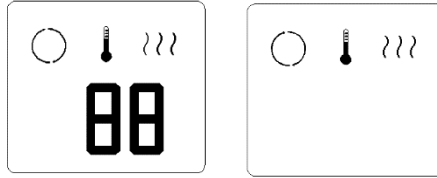


3. Instale o aparelho na vertical, numa superfície plana, seca, estável e anti-derrapante.

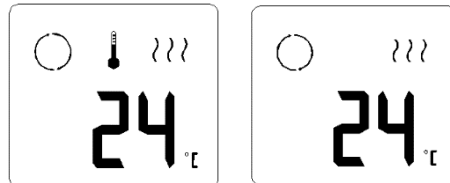
## 7. Utilização

### 7.1 Funcionamento Geral

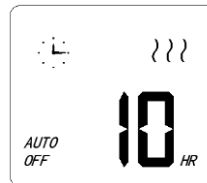
1. Introduza a ficha na tomada de corrente.
2. Pressione o botão de ligar-desligar. O visor pisca uma vez e o aparelho está pronto a utilizar.



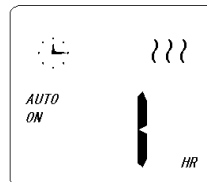
3. Pressione MODE para entrar no modo de configuração.



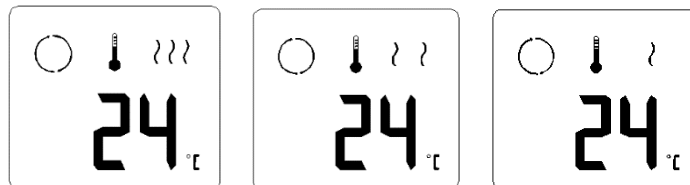
4. Selecione a unidade de medição com °C/°F.
5. De seguida, ajuste a temperatura usando o botão para aumentar/diminuir. O valor definido para a temperatura é apresentado.
6. Pressione MODE novamente para entrar no modo de ligação do temporizador. Ligue o temporizador usando +/-.



7. Pressione MODE novamente para entrar no modo de desligamento do temporizador. Desligue o temporizador usando +/-.



8. Pressione MODE novamente para confirmar. O aquecedor arranca no nível de potência III. Pressione o botão de ligar-desligar uma vez para selecionar o nível II, pressione duas vezes para selecionar o nível I, pressione três vezes para desligar o aquecedor.



9. Desligue o aparelho no interruptor e da corrente elétrica.

## 7.2 Proteção contra sobreaquecimento

Este aquecedor está equipado com um sistema de protecção, que fará desligar o aquecedor automaticamente em caso de sobreaquecimento. Caso isto suceda, desligue o aquecedor da corrente elétrica e deixe-o arrefecer durante 30 minutos antes de o voltar a ligar.

Para evitar o sobreaquecimento, certifique-se de que o aparelho é suficientemente ventilado e de que as entradas de ar não se encontram obstruídas. Por favor contacte o seu fornecedor caso o aquecedor continue a desligar-se.

## 8. Limpeza e manutenção

Antes da limpeza, desligue o aparelho, desligue-o da corrente elétrica e aguarde que arrefeça completamente.

Não mergulhe o aparelho em água ou qualquer outro líquido. Proteja-o de qualquer tipo de salpicos ou borrifos de líquido.

De vez em quando limpe o aparelho com um pano húmido para que fique como novo. Não use químicos, solventes ou detergentes abrasivos.

**Utilize este aparelho apenas com acessórios originais. A Velleman Group nv não será responsável por quaisquer danos ou lesões causados pelo uso (indevido) do aparelho. Para mais informação sobre este produto e para aceder à versão mais recente deste manual do utilizador, visite a nossa página [www.velleman.eu](http://www.velleman.eu). Podem alterar-se as especificações e o conteúdo deste manual sem aviso prévio.**

### © DIREITOS DE AUTOR

**A Velleman Group nv detém os direitos de autor deste manual do utilizador. Todos os direitos mundiais reservados.** É estritamente proibido reproduzir, traduzir, copiar, editar e gravar este manual do utilizador ou partes deste sem prévia autorização escrita por parte da detentora dos direitos.

**EN****Velleman® Service and Quality Warranty**

Since its foundation in 1972, Velleman® acquired extensive experience in the electronics world and currently distributes its products in over 85 countries.

All our products fulfil strict quality requirements and legal stipulations in the EU. In order to ensure the quality, our products regularly go through an extra quality check, both by an internal quality department and by specialized external organisations. If, all precautionary measures notwithstanding, problems should occur, please make appeal to our warranty (see guarantee conditions).

**General Warranty Conditions Concerning Consumer Products (for EU):**

- All consumer products are subject to a 24-month warranty on production flaws and defective material as from the original date of purchase.
- Velleman® can decide to replace an article with an equivalent article, or to refund the retail value totally or partially when the complaint is valid and a free repair or replacement of the article is impossible, or if the expenses are out of proportion.

You will be delivered a replacing article or a refund at the value of 100% of the purchase price in case of a flaw occurred in the first year after the date of purchase and delivery, or a replacing article at 50% of the purchase price or a refund at the value of 50% of the retail value in case of a flaw occurred in the second year after the date of purchase and delivery.

**• Not covered by warranty:**

- all direct or indirect damage caused after delivery to the article (e.g. by oxidation, shocks, falls, dust, dirt, humidity...), and by the article, as well as its contents (e.g. data loss), compensation for loss of profits;
- consumable goods, parts or accessories that are subject to an aging process during normal use, such as batteries (rechargeable, non-rechargeable, built-in or replaceable), lamps, rubber parts, drive belts... (unlimited list);
- flaws resulting from fire, water damage, lightning, accident, natural disaster, etc....;
- flaws caused deliberately, negligently or resulting from improper handling, negligent maintenance, abusive use or use contrary to the manufacturer's instructions;
- damage caused by a commercial, professional or collective use of the article (the warranty validity will be reduced to six (6) months when the article is used professionally);
- damage resulting from an inappropriate packing and shipping of the article;
- all damage caused by modification, repair or alteration performed by a third party without written permission by Velleman®.
- Articles to be repaired must be delivered to your Velleman® dealer, solidly packed (preferably in the original packaging), and be completed with the original receipt of purchase and a clear flaw description.
- Hint: In order to save on cost and time, please reread the manual and check if the flaw is caused by obvious causes prior to presenting the article for repair. Note that returning a non-defective article can also involve handling costs.
- Repairs occurring after warranty expiration are subject to shipping costs.
- The above conditions are without prejudice to all commercial warranties.

**The above enumeration is subject to modification according to the article (see article's manual).**

**NL****Velleman® service- en kwaliteitsgarantie**

Velleman® heeft sinds zijn oprichting in 1972 een ruime ervaring opgebouwd in de elektronica wereld en verdeelt op dit moment producten in meer dan 85 landen. Al onze producten beantwoorden aan strikte kwaliteitseisen en aan de wettelijke bepalingen geldig in de EU. Om de kwaliteit te waarborgen, ondergaan onze producten op regelmatige tijdstippen een extra kwaliteitscontrole, zowel door onze eigen kwaliteitsafdeling als door externe gespecialiseerde organisaties. Mocht er ondanks deze voorzorgen toch een probleem optreden, dan kunt u steeds een beroep doen op onze waarborg (zie waarborgvoorwaarden).

**Algemene waarborgvoorwaarden consumentengoederen (voor Europese Unie):**

- Op alle consumentengoederen geldt een garantieperiode van 24 maanden op productie- en materiaalfouten en dit vanaf de oorspronkelijke aankoopdatum.
- Indien de klacht gegrond is en een gratis reparatie of vervanging van een artikel onmogelijk is of indien de kosten hiervoor buiten verhouding zijn, kan Velleman® beslissen het desbetreffende artikel te vervangen door een gelijkwaardig artikel of de aankoopsom van het artikel gedeeltelijk of volledig terug te betalen. In dat geval krijgt u een vervangend product of terugbetaling ter waarde van 100% van de aankoopsom bij ontdekking van een gebrek tot één jaar na aankoop en levering, of een vervangend product tegen 50% van de kostprijs of terugbetaling van 50 % bij ontdekking na één jaar tot 2 jaar.

**• Valt niet onder waarborg:**

- alle rechtstreekse of onrechtstreekse schade na de levering veroorzaakt aan het toestel (bv. door oxidatie, schokken, val, stof, vuil, vocht...), en door het toestel, alsook zijn inhoud (bv. verlies van data), vergoeding voor eventuele winstderving.
- verbruiksgoederen, onderdelen of hulpstukken die onderhevig zijn aan veroudering door normaal gebruik zoals bv. batterijen (zowel oplaadbare als niet-oplaadbare, gebouwd of vervangbaar), lampen, rubberen onderdelen, aandrijfriemen... (onbepaalde lijst).
- defecten ten gevolge van brand, waterschade, bliksem, ongevallen, natuurrampen, enz.
- defecten veroorzaakt door opzet, nalatigheid of door een onoordeelkundige behandeling, slecht onderhoud of abnormaal

gebruik of gebruik van het toestel strijdig met de voorschriften van de fabrikant.

- schade ten gevolge van een commercieel, professioneel of collectief gebruik van het apparaat (bij professioneel gebruik wordt de garantieperiode herleid tot 6 maanden).
- schade veroorzaakt door onvoldoende bescherming bij transport van het apparaat.
- alle schade door wijzigingen, reparaties of modificaties uitgevoerd door derden zonder toestemming van Velleman®.
- Toestellen dienen ter reparatie aangeboden te worden bij uw Velleman®-verdelers. Het toestel dient vergezeld te zijn van het oorspronkelijke aankoopbewijs. Zorg voor een degelijke verpakking (bij voorkeur de originele verpakking) en voeg een duidelijke foutomschrijving bij.
- Tip: alvorens het toestel voor reparatie aan te bieden, kijk nog eens na of er geen voor de hand liggende reden is waarom het toestel niet naar behoren werkt (zie handleiding). Op deze wijze kunt u kosten en tijd besparen. Denk eraan dat er ook voor niet-defecte toestellen een kost voor controle aangerekend kan worden.
- Bij reparaties buiten de waarborgperiode zullen transportkosten aangerekend worden.
- Elke commerciële garantie laat deze rechten onverminderd.

**Bovenstaande opsomming kan eventueel aangepast worden naargelang de aard van het product (zie handleiding van het betreffende product).**

**FR****Garantie de service et de qualité Velleman®**

Depuis 1972, Velleman® a gagné une vaste expérience dans le secteur de l'électronique et est actuellement distributeur dans plus de 85 pays.

Tous nos produits répondent à des exigences de qualité rigoureuses et à des dispositions légales en vigueur dans l'UE. Afin de garantir la qualité, nous soumettons régulièrement nos produits à des contrôles de qualité supplémentaires, tant par notre propre service qualité que par un service qualité externe. Dans le cas improbable d'un défaut malgré toutes les précautions, il est possible d'invoquer notre garantie (voir les conditions de garantie).

**Conditions générales concernant la garantie sur les produits grand public (pour l'UE) :**

- tout produit grand public est garanti 24 mois contre tout vice de production ou de matériaux à dater du jour d'acquisition effective ;
- si la plainte est justifiée et que la réparation ou le remplacement d'un article est jugé impossible, ou lorsque les coûts s'avèrent disproportionnés, Velleman® s'autorise à remplacer ledit article par un article équivalent ou à rembourser la totalité ou une partie du prix d'achat. Le cas échéant, il vous sera consenti un article de remplacement ou le remboursement complet du prix d'achat lors d'un défaut dans un délai de 1 an après l'achat et la livraison, ou un article de remplacement moyennant 50% du prix d'achat ou le remboursement de 50% du prix d'achat lors d'un défaut après 1 à 2 ans.

**• sont par conséquent exclus :**

- tout dommage direct ou indirect survenu à l'article après livraison (p.ex. dommage lié à l'oxydation, choc, chute, poussière, sable, impureté...) et provoqué par l'appareil, ainsi que son contenu (p.ex. perte de données) et une indemnisation éventuelle pour perte de revenus ;
- toute pièce ou accessoire nécessitant un remplacement causé par un usage normal comme p.ex. piles (rechargeables comme non rechargeables, intégrées ou remplaçables), ampoules, pièces en caoutchouc, courroies... (liste illimitée) ;
- tout dommage qui résulte d'un incendie, de la foudre, d'un accident, d'une catastrophe naturelle, etc. ;
- out dommage provoqué par une négligence, volontaire ou non, une utilisation ou un entretien incorrect, ou une utilisation de l'appareil contraire aux prescriptions du fabricant ;
- tout dommage à cause d'une utilisation commerciale, professionnelle ou collective de l'appareil (la période de garantie sera réduite à 6 mois lors d'une utilisation professionnelle) ;
- tout dommage à l'appareil qui résulte d'une utilisation incorrecte ou différente que celle pour laquelle il a été initialement prévu comme décrit dans la notice ;
- tout dommage engendré par un retour de l'appareil emballé dans un conditionnement non ou insuffisamment protégé.
- toute réparation ou modification effectuée par une tierce personne sans l'autorisation explicite de SA Velleman® ; - frais de transport de et vers Velleman® si l'appareil n'est plus couvert sous la garantie.
- toute réparation sera fournie par l'endroit de l'achat. L'appareil doit nécessairement être accompagné du bon d'achat d'origine et être dûment conditionné (de préférence dans l'emballage d'origine avec mention du défaut) ;
- tuyau : il est conseillé de consulter la notice et de contrôler câbles, piles, etc. avant de retourner l'appareil. Un appareil retourné jugé défectueux qui s'avère en bon état de marche pourra faire l'objet d'une note de frais à charge du consommateur ;
- une réparation effectuée en-dehors de la période de garantie fera l'objet de frais de transport ;
- toute garantie commerciale ne porte pas atteinte aux conditions susmentionnées.

**La liste susmentionnée peut être sujette à une complémentation selon le type de l'article et être mentionnée dans la notice d'emploi.**

**ES****Garantía de servicio y calidad Velleman®**

Desde su fundación en 1972 Velleman® ha adquirido una amplia experiencia como distribuidor en el sector de la electrónica en más de 85 países. Todos nuestros productos responden a normas de calidad rigurosas y disposiciones legales vigentes en la UE. Para garantizar la calidad, sometemos nuestros productos regularmente a controles de calidad adicionales, tanto a través de nuestro propio servicio de calidad como de un servicio de calidad externo. En el caso

improbable de que surgieran problemas a pesar de todas las precauciones, es posible recurrir a nuestra garantía (véase las condiciones de garantía).

#### **Condiciones generales referentes a la garantía sobre productos de venta al público (para la Unión Europea):**

- Todos los productos de venta al público tienen un período de garantía de 24 meses contra errores de producción o errores en materiales desde la adquisición original;
- Si la queja está fundada y si la reparación o sustitución de un artículo no es posible, o si los gastos son desproporcionados, Velleman® autoriza reemplazar el artículo por un artículo equivalente o reembolsar la totalidad o una parte del precio de compra. En este caso, usted recibirá un artículo de recambio o el reembolso completo del precio de compra si encuentra algún fallo hasta un año después de la compra y entrega, o un artículo de recambio al 50% del precio de compra o el reembolso del 50% del precio de compra si encuentra un fallo después de 1 año y hasta los 2 años después de la compra y entrega.

#### **Por consiguiente, están excluidos entre otras cosas:**

- todos los daños causados directa o indirectamente al aparato (p.ej. por oxidación, choques, caída,...) y a su contenido (p.ej. pérdida de datos) después de la entrega y causados por el aparato, y cualquier indemnización por posible pérdida de ganancias;
- partes o accesorios, que estén expuestos al desgaste causado por un uso normal, como por ejemplo baterías (tanto recargables como no recargables, incorporadas o reemplazables), bombillas, partes de goma, etc. (lista ilimitada);
- defectos causados por un incendio, daños causados por el agua, rayos, accidentes, catástrofes naturales, etc.;
- defectos causados a conciencia, descuido o por malos tratos, un mantenimiento inapropiado o un uso anormal del aparato contrario a las instrucciones del fabricante;
- daños causados por un uso comercial, profesional o colectivo del aparato (el período de garantía se reducirá a 6 meses con uso profesional);
- daños causados por un uso incorrecto o un uso ajeno al que está previsto el producto inicialmente como está descrito en el manual del usuario;
- daños causados por una protección insuficiente al transportar el aparato.
- daños causados por reparaciones o modificaciones efectuadas por una tercera persona sin la autorización explícita de Velleman®;
- se calcula gastos de transporte de y a Velleman® si el aparato ya no está cubierto por la garantía.
- Cualquier artículo que tenga que ser reparado tendrá que ser devuelto a su distribuidor Velleman®. Devuelva el aparato con la factura de compra original y transportélo en un embalaje sólido (preferentemente el embalaje original). Incluya también una buena descripción del fallo;
- Consejo: Lea el manual del usuario y controle los cables, las pilas, etc. antes de devolver el aparato. Si no se encuentra un defecto en el artículo los gastos podrían correr a cargo del cliente;
- Los gastos de transporte correrán a cargo del cliente para una reparación efectuada fuera del período de garantía.
- Cualquier gesto comercial no disminuye estos derechos.

**La lista previamente mencionada puede ser adaptada según el tipo de artículo (véase el manual del usuario del artículo en cuestión).**

### **DE**

#### **Velleman® Service- und Qualitätsgarantie**

Seit der Gründung in 1972 hat Velleman® sehr viel Erfahrung als Verteiler in der Elektronikwelt in über 85 Ländern aufgebaut. Alle Produkte entsprechen den strengen Qualitätsforderungen und gesetzlichen Anforderungen in der EU. Um die Qualität zu gewährleisten werden unsere Produkte regelmäßig einer zusätzlichen Qualitätskontrolle unterworfen, sowohl von unserer eigenen Qualitätsabteilung als auch von externen spezialisierten Organisationen. Sollten, trotz aller Vorsichtsmaßnahmen, Probleme auftreten, nehmen Sie bitte die Garantie in Anspruch (siehe Garantiebedingungen).

#### **Allgemeine Garantiebedingungen in Bezug auf Konsumgüter (für die Europäische Union):**

- Alle Produkte haben für Material- oder Herstellungsfehler eine Garantieperiode von 24 Monaten ab Verkaufsdatum.
- Wenn die Klage berechtigt ist und falls eine kostenlose Reparatur oder ein Austausch des Gerätes unmöglich ist, oder wenn die Kosten dafür unverhältnismäßig sind, kann Velleman® sich darüber entscheiden, dieses Produkt durch ein gleiches Produkt zu ersetzen oder die Kaufsumme ganz oder teilweise zurückzuzahlen. In diesem Fall erhalten Sie ein Ersatzprodukt oder eine Rückzahlung im Werte von 100% der Kaufsumme im Falle eines Defektes bis zu 1 Jahr nach Kauf oder Lieferung, oder Sie bekommen ein Ersatzprodukt im Werte von 50% der Kaufsumme oder eine Rückzahlung im Werte von 50 % im Falle eines Defektes im zweiten Jahr.
- **Von der Garantie ausgeschlossen sind:**
  - alle direkten oder indirekten Schäden, die nach Lieferung am Gerät und durch das Gerät verursacht werden (z.B. Oxidation, Stöße, Fall, Staub, Schmutz, Feuchtigkeit, ...), sowie auch der Inhalt (z.B. Datenverlust), Entschädigung für eventuellen Gewinnausfall.
  - Verbrauchsgüter, Teile oder Zubehörteile, die durch normalen Gebrauch dem Verschleiß ausgesetzt sind, wie z.B. Batterien (nicht nur aufladbare, sondern auch nicht aufladbare, eingebaute oder ersetzbare), Lampen, Gummiteile, Treibriemen, usw. (unbeschränkte Liste).
  - Schäden verursacht durch Brandschaden, Wasserschaden, Blitz, Unfälle, Naturkatastrophen, usw.
  - Schäden verursacht durch absichtliche, nachlässige oder unsachgemäße Anwendung, schlechte Wartung, zweckentfremdete Anwendung oder Nichtbeachtung von Benutzerhinweisen in der Bedienungsanleitung.

- Schäden infolge einer kommerziellen, professionellen oder kollektiven Anwendung des Gerätes (bei gewerblicher Anwendung wird die Garantieperiode auf 6 Monate zurückgeführt).

- Schäden verursacht durch eine unsachgemäße Verpackung und unsachgemäßen Transport des Gerätes.
- alle Schäden verursacht durch unautorisierte Änderungen, Reparaturen oder Modifikationen, die von einem Dritten ohne Erlaubnis von Velleman® vorgenommen werden.
- Im Fall einer Reparatur, wenden Sie sich an Ihren Velleman®-Verteiler. Legen Sie das Produkt ordnungsgemäß verpackt (vorzugsweise die Originalverpackung) und mit dem Original-Kaufbeleg vor. Fügen Sie eine deutliche Fehlerbeschreibung hinzu.
- Hinweis: Um Kosten und Zeit zu sparen, lesen Sie die Bedienungsanleitung nochmals und überprüfen Sie, ob es keinen auf der Hand liegenden Grund gibt, ehe Sie das Gerät zur Reparatur zurückschicken. Stellt sich bei der Überprüfung des Gerätes heraus, dass kein Geräteschaden vorliegt, könnte dem Kunden eine Untersuchungspauschale berechnet.
- Für Reparaturen nach Ablauf der Garantiefrist werden Transportkosten berechnet.
- Jede kommerzielle Garantie lässt diese Rechte unberührt.

**Die oben stehende Aufzählung kann eventuell angepasst werden gemäß der Art des Produktes (siehe Bedienungsanleitung des Gerätes).**

### **PT**

#### **Garantia de serviço e de qualidade Velleman®**

Desde a sua fundação em 1972 Velleman® tem adquirido uma ampla experiência no sector da eletrónica com uma distribuição em mais de 85 países.

Todos os nossos produtos respondem a exigências rigorosas e a disposições legais em vigor na UE. Para garantir a qualidade, submetemos regularmente os nossos produtos a controlos de qualidade suplementares, com o nosso próprio serviço qualidade como um serviço de qualidade externo. No caso improvável de um defeito mesmo com as nossas precauções, é possível invocar a nossa garantia. (ver as condições de garantia).

#### **Condições gerais com respeito a garantia sobre os produtos grande público (para a UE):**

- qualquer produto grande público é garantido 24 mês contra qualquer vício de produção ou materiais a partir da data de aquisição efectiva;
- no caso da reclamação ser justificada e que a reparação ou substituição de um artigo é impossível, ou quando os custos são desproporcionados, Velleman® autoriza-se a substituir o dito artigo por um artigo equivalente ou a devolver a totalidade ou parte do preço de compra. Em outro caso, será consentido um artigo de substituição ou devolução completa do preço de compra no caso de um defeito no prazo de 1 ano depois da data de compra e entrega, ou um artigo de substituição pagando o valor de 50% do preço de compra ou devolução de 50% do preço de compra para defeitos depois de 1 a 2 anos.

#### **• estão por consequência excluídos:**

- todos os danos directos ou indirectos depois da entrega do artigo (p.ex. danos ligados a oxidação, choques, quedas, poeiras, areias, impurezas...) e provocado pelo aparelho, como o seu conteúdo (p.ex. perda de dados) e uma indemnização eventual por perda de receitas;
- consumíveis, peças ou acessórios sujeitos a desgaste causado por um uso normal, como p.ex. pilhas (recarregáveis, não recarregáveis, incorporadas ou substituíveis), lâmpadas, peças em borracha correias... (lista ilimitada);
- todos os danos que resultem de um incêndio, raios, de um acidente, de uma catastrophe natural, etc.;
- danos provocados por negligência, voluntária ou não, uma utilização ou manutenção incorrecta, ou uma utilização do aparelho contrária as prescrições do fabricante;
- todos os danos por causa de uma utilização comercial, profissional ou colectiva do aparelho ( o período de garantia será reduzido a 6 meses para uma utilização profissional);
- todos os danos no aparelho resultando de uma utilização incorrecta ou diferente daquela inicialmente prevista e descrita no manual de utilização;
- todos os danos depois de uma devolução não embalada ou mal protegida ao nível do acondicionamento.
- todas as reparações ou modificações efectuadas por terceiros sem a autorização de SA Velleman®;
- despesas de transporte de e para Velleman® se o aparelho não estiver coberto pela garantia.
- qualquer reparação será fornecida pelo local de compra. O aparelho será obrigatoriamente acompanhado do talão ou factura de origem e bem acondicionado (de preferência dentro da embalagem de origem com indicação do defeito ou avaria);
- dica: aconselha-mos a consulta do manual e controlar cabos, pilhas, etc. antes de devolver o aparelho. Um aparelho devolvido que estiver em bom estado será cobrado despesas a cargo do consumidor;
- uma reparação efectuada fora da garantia, será cobrado despesas de transporte;
- qualquer garantia comercial não prevalece as condições aqui mencionadas.

**A lista pode ser sujeita a um complemento conforme o tipo de artigo e estar mencionada no manual de utilização.**

### **PL**

#### **Velleman® usługi i gwarancja jakości**

Od czasu założenia w 1972, Velleman® zdobył bogate doświadczenie w dziedzinie światowej elektroniki. Obecnie firma dystrybuuje swoje produkty w ponad 85 krajach.

Wszystkie nasze produkty spełniają surowe wymagania jakościowe oraz wypełniają normy i dyrektywy obowiązujące w krajach UE. W celu zapewnienia najwyższej jakości naszych produktów, przechodzą one regularne oraz dodatkowo wrywkowe badania kontroli jakości, zarówno naszego wewnętrznego działu jakości jak również

wyspecjalizowanych firm zewnętrznych. Pomimo dołożenia wszelkich starań czasem mogą pojawić się problemy techniczne, prosimy odwołać się do gwarancji (patrz warunki gwarancji).

**Ogólne Warunki dotyczące gwarancji:**

- Wszystkie produkty konsumenckie podlegają 24-miesięcznej gwarancji na wady produkcyjne i materiałowe od daty zakupu.
- W przypadku, gdy usterka jest niemożliwa do usunięcia lub koszt usunięcia jest nadmiernie wysoki Velleman ® może zdecydować o wymianie artykułu na nowy, wolny od wad lub zwrócić zapłaconą kwotę. Zwrot gotówki może jednak nastąpić z uwzględnieniem poniższych warunków:
  - zwrot 100% ceny zakupu w przypadku, gdy wada wystąpiła w ciągu pierwszego roku od daty zakupu i dostawy
  - wymiana wadliwego artykułu na nowy, wolny od wad z odpłatnością 50% ceny detalicznej lub zwrot 50% kwoty ceny nabycia w przypadku gdy wada wystąpiła w drugim roku od daty zakupu i dostawy.
- **Produkt nie podlega naprawie gwarancyjnej:**
  - gdy wszystkie bezpośrednie lub pośrednie szkody spowodowane są działaniem czynników środowiskowych lub losowych (np. przez utlenianie, wstrząsy, upadki, kurz, brud, ...), wilgotności;
  - gwarant nie ponosi odpowiedzialności za szkody wynikających z utraty danych;
  - produkty konsumenckie, części zamienne lub akcesoria podatne na process starzenia, wynikającego z normalnego użytkowania, np: baterie (ładowalne, nieładowalne, wbudowane lub wymienne), żarówki, paski napędowe, gumowe elementy napędowe... (nieograniczona lista);
  - usterka wynika z działania pożaru, zalania wszelkimi cieczami, uderzenia pioruna, upadku lub klęski żywiołowej, itp.;
  - usterka wynika z zaniedbań eksploatacyjnych tj. umyślnie bądź nieumyślnie zaniechanie czyszczenia, konserwacji, wymiany materiałów eksploatacyjnych, niedbalstwa lub z niewłaściwego obchodzenia się lub niezgodnego użytkowania z instrukcją producenta;
  - szkody wynikające z nadmiernego użytkowania gdy nie jest do tego celu przeznaczony tj. działalność komercyjna, zawodowa lub wspólne użytkowanie przez wiele osób - okres obowiązywania gwarancji zostanie obniżony do 6 (sześć) miesięcy;
  - Szkody wynikające ze źle zabezpieczonej wysyłki produktu;
  - Wszelkie szkody spowodowane przez nieautoryzowaną naprawę, modyfikację, przeróbkę produktu przez osoby trzecie jak również bez pisemnej zgody firmy Velleman ®.
- Uszkodzony produkt musi zostać dostarczony do sprzedawcy ® Velleman, solidnie zapakowany (najlepiej w oryginalnym opakowaniu), wraz z wyposażeniem z jakim produkt został sprzedany. W przypadku wysyłki towaru w opakowaniu innym niż oryginalnym ryzyko usterki produktu oraz tego skutki przechodzą na właściciela produktu. Wraz z niesprawnym produktem należy dołączyć jasny i szczegółowy opis jego usterki, wady;
- Wskazówka: Aby zaoszczędzić na kosztach i czasie, proszę szczegółowo zapoznać się z instrukcją obsługi; czy przyczyną wady są okoliczności techniczne czy też wynikają wyłącznie z nieznajomości obsługi produktu. W przypadku wysyłki sprawnego produktu do serwisu nabywca może zostać obciążony kosztami obsługi oraz transportu.
- W przypadku napraw pogwarancyjnych lub odpłatnych klient ponosi dodatkowo koszt wysyłki produktu do i z serwisu. wymienione wyżej warunki są bez uszczerbku dla wszystkich komercyjnych gwarancji.

**Powyższe postanowienia mogą podlegać modyfikacji w zależności od wyrobu (patrz art obsługi).**

---